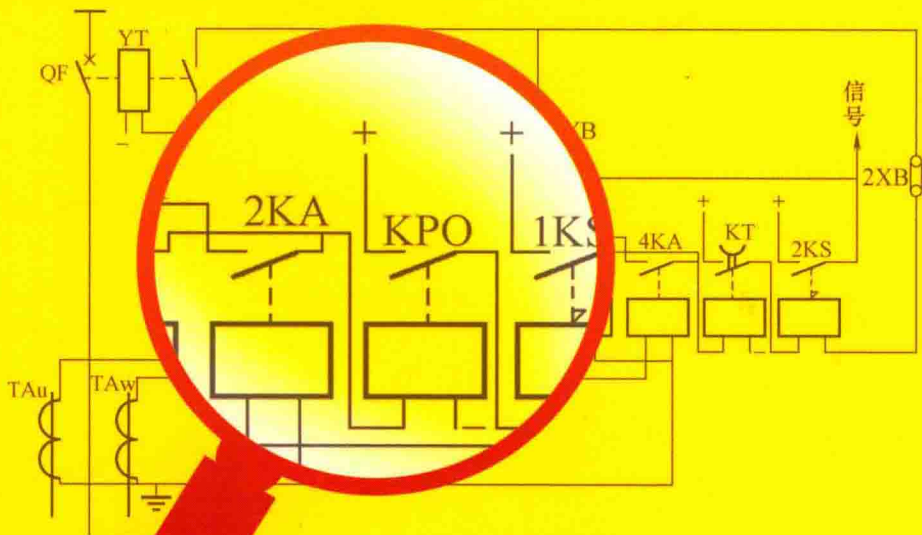


# 电气二次回路 识图入门

王 晴 编著



中国电力出版社  
CHINA ELECTRIC POWER PRESS

# 电气二次回路 识图入门

王 晴 编著



中国电力出版社  
CHINA ELECTRIC POWER PRESS

## 内 容 提 要

本书作为电气二次回路识图的入门读物，能通俗明了地说明识图方法，使读者一看就懂。主要内容包括：电气二次回路概述，变压器二次回路，断路器操动机构二次回路，隔离开关电动机操动机构控制回路，母线接地及保护二次回路，电压互感器二次回路，电力电容器二次回路，中央信号，直流系统二次回路，10kV线路保护及重合闸二次回路，220kV输电线路保护装置二次回路，220kV输电线路综合重合闸装置二次回路，按频率自动减负荷装置二次回路，电气闭锁回路，站用电系统等。

本书内容理论联系实际，可供具有初中文化程度从事电气专业的技术人员、技术工人、社会电工在工作中使用。

### 图书在版编目 (CIP) 数据

电气二次回路识图入门/王晴编著. —北京：中国电力出版社，2015.3

ISBN 978-7-5123-6942-9

I. ①电… II. ①王… III. ①二次系统—电路图—识别  
IV. ①TM645.2

中国版本图书馆 CIP 数据核字 (2014) 第 299972 号

中国电力出版社出版、发行

(北京市东城区北京站西街19号100005 http://www.cepp.sgcc.com.cn)

航远印刷有限公司印刷

各地新华书店经售

\*

2015年3月第一版 2015年3月北京第一次印刷

710毫米×980毫米 16开本 11.75印张 190千字

印数0001—3000册 定价 29.80元

### 敬告读者

本书封底贴有防伪标签，刮开涂层可查询真伪  
本书如有印装质量问题，我社发行部负责退换

版权专有 翻印必究

电气二次回路是电力系统安全、可靠、经济运行的重要保证，是发电厂和变电站不可缺少的重要组成部分。随着我国电力事业的快速发展，电气设备安全可靠水平、信息自动化水平也在不断提高，微机保护和变电站自动装置在电力系统中的应用越来越广泛，无人值班变电站的实现，对变电运行维护人员、监控中心运行值班人员的业务素养和技术水平要求也越来越高，为培养一支变电运行专业技术队伍，尽快适应电力快速发展的需求，本书从实际出发，通过对电气二次回路图的识图，说明电气设备发生异常和事故信号的动作过程，对电气设备发生异常和事故的情况进行了综合分析，提出处理异常和事故的措施，为运行值班人员正确判断异常和处理事故提供了技术指导。本书有助于运行值班人员、技术管理人员、新人厂学员巩固二次回路基本知识，提高实际工作能力。

本书构思新颖，内容简明，将发电厂、变电站二次回路分类注释，主要列举了与电气二次回路有关的图例进行解剖分析，找出原因，明确处理步骤，使读者一目了然，便于理解和掌握。

由于编者水平有限，时间仓促，不当之处敬请广大读者给予批评指正。

编者

前言

<b>第 1 章 电气二次回路概述</b> .....	1
1.1 基本概念 .....	1
1.2 原理图 .....	1
1.3 展开图 .....	2
1.4 安装接线图 .....	3
<b>第 2 章 变压器二次回路</b> .....	4
2.1 强迫油循环风冷变压器冷却器回路 .....	4
2.1.1 “Ⅰ工作电源故障”回路 .....	4
2.1.2 “Ⅱ工作电源故障”回路 .....	6
2.1.3 “工作电源断相”回路 .....	8
2.1.4 “控制电源故障”回路 .....	10
2.1.5 “冷却器全停”回路 .....	12
2.1.6 “辅助冷却器投入”回路 .....	14
2.1.7 “备用冷却器投入”回路 .....	16
2.1.8 “备用冷却器投入后故障”回路 .....	19
2.2 变压器保护动作回路 .....	22
2.2.1 “瓦斯动作”回路 .....	22
2.2.2 “有载调压瓦斯动作”回路 .....	25
2.2.3 “温度高”回路 .....	25
2.2.4 “过负荷”回路 .....	26
2.2.5 “压力释放”回路 .....	28
<b>第 3 章 断路器操动机构二次回路</b> .....	29
3.1 少油断路器 CY5 型液压机构二次回路 .....	29

3.1.1	“油泵电动机运转”回路	29
3.1.2	“压力异常”回路	31
3.1.3	“合闸闭锁”回路	33
3.1.4	“分闸闭锁”回路	35
3.1.5	“重合闸闭锁”回路	36
3.1.6	“合闸回路断线”回路	38
3.2	LW <sub>6</sub> 型 SF <sub>6</sub> 断路器液压机构二次回路	40
3.2.1	“油泵电动机运转”回路	40
3.2.2	“油泵电动机打压超时”回路	42
3.2.3	“合闸闭锁”回路	44
3.2.4	“分闸闭锁”回路	46
3.2.5	“SF <sub>6</sub> 气压降低第一警报值动作”回路	48
3.2.6	“SF <sub>6</sub> 气压低闭锁分、合闸”回路	50
3.2.7	“储压筒压力过低闭锁”回路	53

#### **第4章 隔离开关电动机操动机构控制回路** ..... 56

4.1	合闸过程回路	56
4.2	分闸过程回路	59
4.3	合闸回路	61
4.4	分闸回路	63

#### **第5章 母线接地及保护二次回路** ..... 66

5.1	“母线接地”回路	66
5.2	母线差动保护装置二次回路	67
5.2.1	“交流电流回路断线闭锁”回路	67
5.2.2	“直流电源回路断线”回路	69
5.2.3	“交流电压回路断线”回路	70

#### **第6章 电压互感器二次回路** ..... 72

6.1	“110kV电压切换”回路	72
6.2	“110kV TV直流消失”回路	74

6.3	“110kV1 母线电能表电压消失”回路	75
6.4	“110kV 双母线电气元件二次电压回路切换”回路	76
<b>第7章</b>	<b>电力电容器二次回路</b>	<b>78</b>
7.1	“中性点不平衡电流保护动作”回路	78
7.2	“电容器控制回路断线”回路	80
7.3	“过电压”回路	81
7.4	“单相接地保护动作”回路	83
7.5	“10kV 电力电容器组相间过流保护动作”回路	84
<b>第8章</b>	<b>中央信号</b>	<b>86</b>
8.1	“事故信号电源消失”回路	86
8.2	预告信号回路电源监视灯	87
8.3	闪光装置	89
8.4	“掉牌未复归”回路	90
<b>第9章</b>	<b>直流系统二次回路</b>	<b>93</b>
9.1	“直流母线电压过低”回路	93
9.2	“直流母线电压过高”回路	94
9.3	“直流有电”回路	95
9.4	“直流母线接地”回路	97
<b>第10章</b>	<b>10kV 线路保护及重合闸二次回路</b>	<b>101</b>
10.1	“10kV 线路速断保护动作”回路	101
10.2	“10kV 线路过电流保护动作”回路	102
10.3	“10kV 线路接地”回路	103
10.4	“10kV 线路重合闸”回路	104
<b>第11章</b>	<b>220kV 输电线路保护装置二次回路</b>	<b>107</b>
11.1	220kV 输电线路相差高频及高频闭锁保护装置二次回路	107
11.1.1	“相差高频保护功放电源故障”回路	107
11.1.2	“相差高频保护装置故障”回路	108

11.1.3	“高频闭锁触点监视及交换信号”回路	110
11.1.4	“交直流电压消失及高频闭锁失压报警”回路	111
11.1.5	“220kV 线路 CVT 电压监视”回路	113
11.2	220kV 输电线路距离保护装置二次回路	114
11.2.1	“振荡闭锁动作”回路	114
11.2.2	“直流电源消失”回路	116
11.2.3	“总闭锁动作”回路	117
<b>第 12 章</b>	<b>220kV 输电线路综合重合闸装置二次回路</b>	<b>120</b>
12.1	“断路器位置不一致及非全相运行”回路	120
12.2	“220kV 线路综合重合闸动作”回路	122
12.3	“重合闸直流消失及装置故障”回路	123
<b>第 13 章</b>	<b>按频率自动减负荷装置二次回路</b>	<b>125</b>
13.1	“按频率自动减负荷装置控制回路断线”回路	125
13.2	“按频率自动减负荷装置故障”回路	126
13.3	“按频率自动减负荷装置动作”回路	128
13.4	“交流电源故障告警”回路	130
<b>第 14 章</b>	<b>电气闭锁回路</b>	<b>133</b>
14.1	气动操作隔离开关闭锁回路	133
14.2	单母线电力线路电气闭锁回路	137
14.3	220kV 母联断路器及隔离开关电气闭锁回路 (带接地刀闸)	140
14.4	220kV 双母线输电线路电气闭锁回路	144
<b>第 15 章</b>	<b>站用电系统</b>	<b>153</b>
15.1	1号站用变压器冷却器电源 1 无电故障	153
15.2	400V 1 母线无电故障	156
15.3	1号站用变压器故障	158
<b>附录</b>	<b>各章节设备名称及代号一览表</b>	<b>160</b>



## 电气二次回路概述

### 1.1 基本概念

#### 1. 一次设备

在电力系统中，把发电机、变压器、电压互感器、电流互感器、电力电容器、电抗器、断路器、隔离开关、母线、避雷器、高压熔断器、电力线路、电力电缆等电力设备称为一次设备或主设备。

一次设备是直接生产、输送和分配电能的高电压、大电流设备。

#### 2. 一次接线

由一次设备连接在一起构成的电路称为一次接线或主接线。

#### 3. 二次设备

在电力系统中，把继电保护、安全自动装置、通信、变电站自动化、测量仪表、直流设备，中央信号设备，充电设备等低压设备称为二次设备或辅助设备。

#### 4. 二次回路

由二次设备连接在一起以实现所需技术要求的电气电路称为二次回路。

二次回路中的设备可以对一次设备进行监测、控制、调节和保护，能反映一次设备的运行状况。当一次设备发生异常和故障时，能迅速发出提示信号并快速切除事故设备，因此电力系统是由一次设备和二次设备共同组成，二次回路是电力系统安全、可靠、经济运行的重要保证，是发电厂和变电站不可缺少的重要组成部分。

### 1.2 原理图

原理图是将互感器的二次绕组、仪表、继电器、辅助触点、连接片等二次设备和电源装置按照工作原理和相互动作顺序形成的电气连接回路图。原

原理图以整体形式表示二次设备之间的电气连接，可以与一次回路的有关部分绘制在一起，将一次接线和二次设备的完整图形符号表示出来，使看图人员对整个装置的构成有一个整体的概念，并能清楚地了解二次回路各设备之间的电气联系和动作原理。因此原理图具有清晰、直观、明显的特点。但原理图也存在许多不足，如对二次回路的某些细节表示不全面，没有元件的内部接线、端子排编号和二次回路编号，不能表明继电器连接线的实际位置，标出的直流电源极性比较分散等。图 1-1 所示为 10kV 线路电流保护原理图。

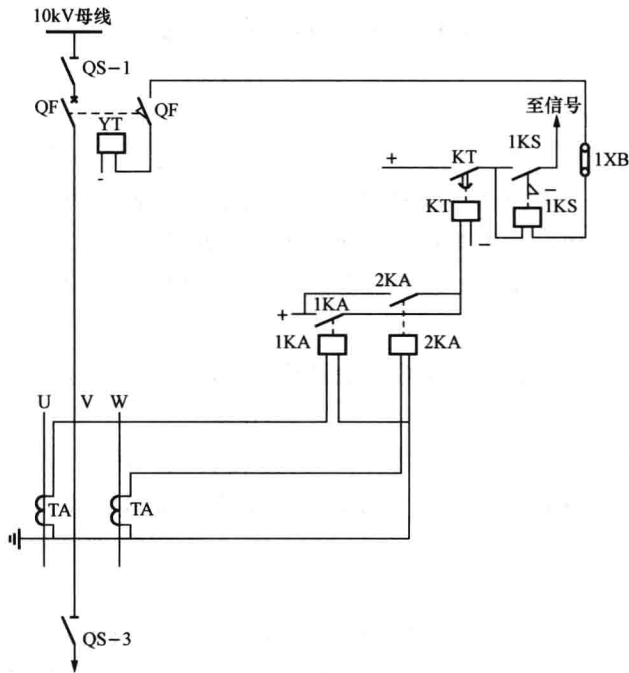


图 1-1 10kV 线路电流保护原理图

### 1.3 展 开 图

展开图是将二次回路的设备展开表示，可以按照交流电流回路、交流电压回路、控制回路、保护回路、自动装置回路、直流绝缘监察回路，照明回路，信号回路等类别绘制展开图。在展开图中，交流电流回路、交流电压回路、直流回路必须分开绘制。由于二次设备的线圈和触点是分散布置的，可以按照它们的动作顺序从直流“+”电源到直流“-”电源（或

一相交流电源到另一相交流电源) 相互连接形成各自独立的电路, 各电路之间可以依次从上到下排列成若干行, 也可以从左到右排列成若干列。在展开图中, 对于同一设备的线圈、触点, 采用相同的文字符号表示, 同类设备较多时, 采用数字序号加以区别。展开图的右侧以框图文字说明回路的用途。二次回路中经常出现一次设备的辅助触点, 为了看图方便, 也可以将一次接线图绘制在展开图的左侧。发电厂和变电站的设计图纸通常采用展开图的形式。图 1-2 所示为 10kV 线路电流保护展开图。

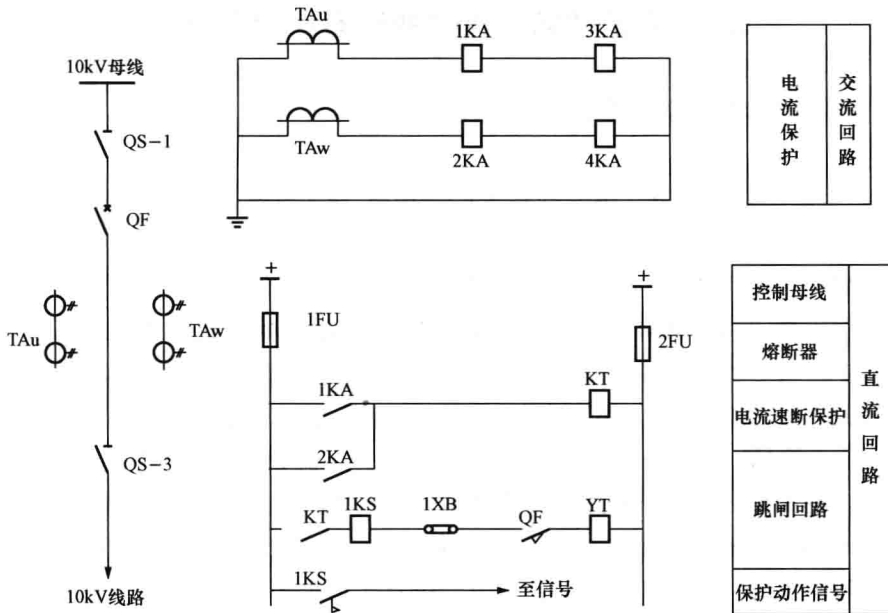


图 1-2 10kV 线路电流保护展开图

## 1.4 安装接线图

安装接线图用于设备制造和现场安装的二次接线图, 图上的二次设备均按照实际情况布置, 根据由左向右、自上而下的顺序编号, 并标出文字符号, 文字符号与展开图、原理图上的符号一致, 在屏面图的旁边列出屏上的设备表, 设备表中注明该设备的顺序编号、符号、名称、型号、技术参数及数量等。安装接线图是运行单位、检修试验单位工作的参考图纸, 安装接线图包括屏面布置图、屏后接线图及端子排图。

# 变压器二次回路

## 2.1 强迫油循环风冷变压器冷却器回路

### 2.1.1 “I 工作电源故障”回路

#### 1. 简图

“I 工作电源故障”信号的相关回路如图 2-1 所示。

#### 2. 二次回路元件注释

当变压器冷却器工作电源 I 工作，工作电源 II 备用时，变压器冷却器工作主电源开关 SAM1 在“I 工作电源”位置，冷却器工作主电源开关 SAM1 触头 1-2、5-6、9-10、13-14、17-18 接通。变压器冷却器信号回路切换开关 SAM5 切至“工作”位置，接于交流信号回路中的切换开关 SAM5 触头 3-4 接通，为交流发信提供电源。接于直流信号回路中的切换开关 SAM5 触头 5-6 接通，为直流发信提供电源。变压器一次侧断路器联动切换开关 SAM2 切于“工作”位置，其触头 1-2 接通。变压器一次侧断路器 QF 在分闸位置时，其动断触点 QF 在闭合位置，继电器 K5 励磁，其动断触点 K5-3、K5-4 断开，断开冷却器交直流发信电源，不发任何信号。变压器一次侧断路器 QF 在合闸位置时，其动断触点 QF 在断开位置，继电器 K5 失磁，其动断触点 K5-3、K5-4 闭合，为冷却器交直流发信提供电源。工作电源 I 电压监视继电器 K1 接于变压器冷却器 I 工作电源的 U 相和 W 相之间，工作电源 I 有电压时，电压监视继电器 K1 线圈励磁，其动断触点断开，不发信。当变压器冷却器 I 工作电源故障时，电压监视继电器 K1 线圈失磁，其动断触点闭合，变压器冷却器控制箱内“I 工作电源故障”信号灯发信，控制室发出“I 工作电源故障”光字牌信号。

#### 3. “I 工作电源故障”信号发出的原因

- (1) 变电站站用电全停。
- (2) 从变电站站用电室到变压器冷却器控制箱内的 U 相或 W 相电缆断线。

- (3) 变电站站用电电屏上变压器冷却器工作电源 I 开关自动跳闸。
- (4) 变压器冷却器控制箱内冷却器工作电源 I 发生 U 相或 W 相接头断线。

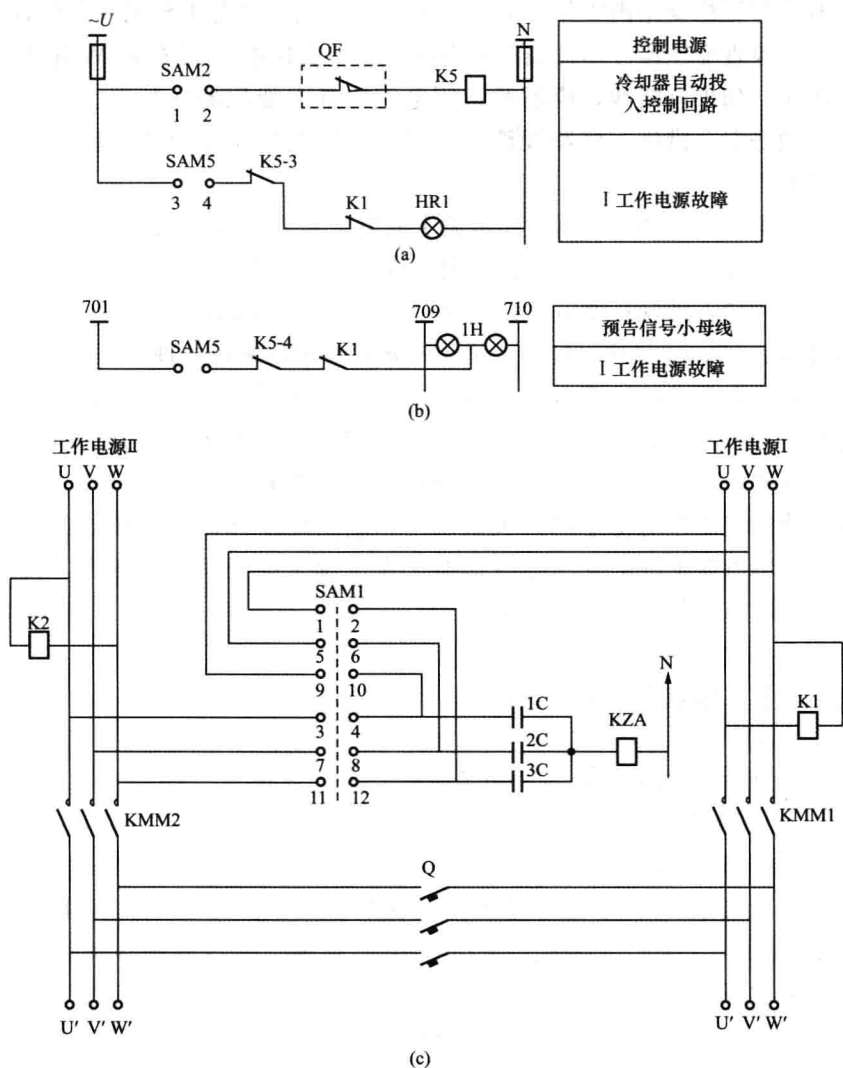


图 2-1 “I 工作电源故障”信号的相关回路

- (a) 变压器冷却器箱信号回路；(b) 变压器冷却器光字牌信号回路；
- (c) 变压器冷却器交流电源回路

- (5) 变压器冷却器工作电源 I 电压监视继电器 K1 线圈发生断线。

### 4. “Ⅰ工作电源故障”信号发出后的处理

(1) 检查变压器冷却器工作电源Ⅱ是否自投成功。如果自投成功应将变压器冷却器控制箱内工作主电源开关 SAM1 切至“Ⅱ工作电源”位置。

(2) 检查变压器冷却器控制箱内冷却器Ⅰ工作电源 U 相或 W 相接头是否有断线。如果有断线，应断开站用电配电屏上变压器冷却器工作电源Ⅰ开关，做好安全措施，将断线消除，尽快恢复变压器冷却器工作电源Ⅰ的正常供电。

(3) 检查变压器冷却器工作电源Ⅰ的电压监视继电器 K1 是否发生线圈断线，如果发生断线，应尽快做好安全措施通知检修单位来站处理。

(4) 经检查发现从变电站站用电室到变压器冷却器控制箱内的 U 相或 W 相电缆断线，应尽快做好安全措施通知检修单位来站处理。

(5) 检查变电站站用电配电屏上变压器冷却器工作电源Ⅰ的开关是否自动跳闸。经查找如果是由于短路造成冷却器工作电源Ⅰ的开关跳闸，应尽快做好安全措施通知检修单位来站处理。经查找回路没有发现故障，可判断为冷却器工作电源Ⅰ的开关误跳闸，应立即断开每组冷却器的电源开关，将站用电配电屏上变压器冷却器工作电源Ⅰ的开关合闸送电，无问题后，再将每组冷却器电源开关合闸送电。

## 2.1.2 “Ⅱ工作电源故障”回路

### 1. 简图

“Ⅱ工作电源故障”信号的相关回路如图 2-2 所示。

### 2. 二次回路元件注释

当变压器冷却器工作电源Ⅱ工作，工作电源Ⅰ备用时，变压器冷却器工作主电源开关 SAM1 在“Ⅱ工作电源”位置，冷却器工作主电源开关 SAM1 触头 3-4、7-8、11-12、15-16、19-20 接通。变压器冷却器信号回路切换开关 SAM5 切至“工作”位置，接于交流信号回路中的切换开关 SAM5 触头 3-4 接通，为交流发信提供电源。接于直流信号回路中的切换开关 SAM5 触头 5-6 接通，为直流发信提供电源。变压器一次侧断路器联动切换开关 SAM2 切于“工作”位置，其触头 1-2 接通。变压器一次侧断路器 QF 在分闸位置时，其动断触点 QF 在闭合位置，继电器 K5 励磁，其动断触点 K5-3、K5-4 断开，断开冷却器交直流发信电源，不发任何信号。变压器一次侧断路器 QF 在合闸位置时，其动断触点 QF 在断开位置，继电器 K5 失磁，其动断触点 K5-3、K5-4 闭合，为冷却器交直流发信提供电源。

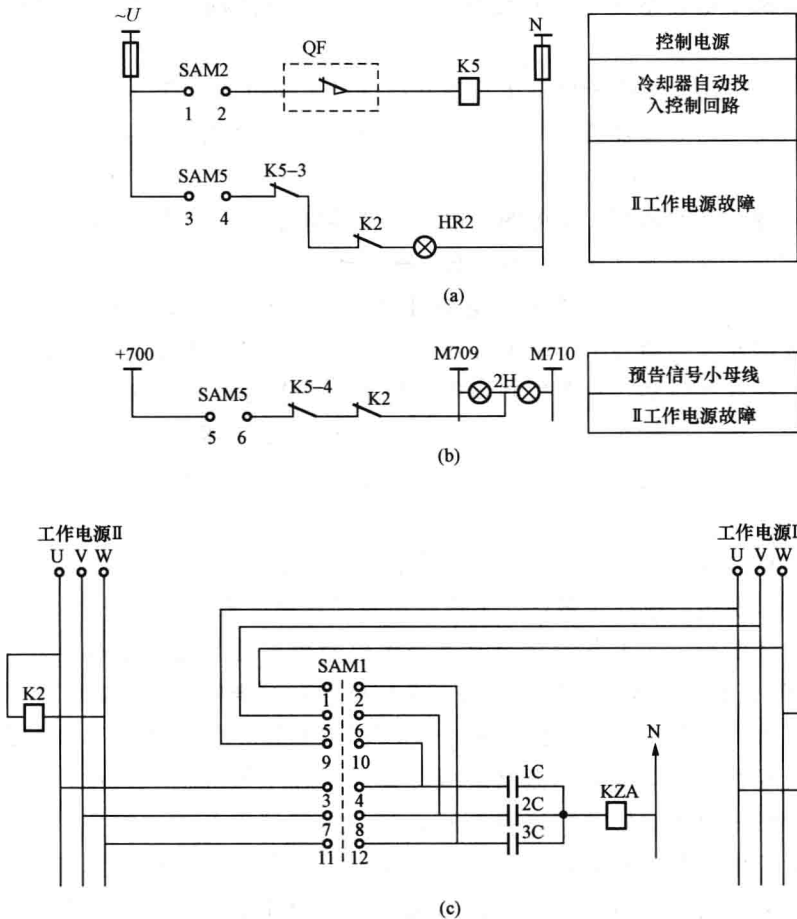


图 2-2 “II 工作电源故障”信号的相关回路

- (a) 变压器冷却器箱信号回路；(b) 变压器冷却器光字牌信号回路；  
(c) 变压器冷却器交流电源回路

工作电源 II 电压监视继电器 K2 接于变压器冷却器 II 工作电源的 U 相和 W 相之间，工作电源 II 有电压时，电压监视继电器 K2 线圈励磁，其动断触点断开，不发信。当变压器冷却器 II 工作电源故障时，电压监视继电器 K2 线圈失磁，其动断触点闭合，变压器冷却器控制箱内“II 工作电源故障”信号灯发信，控制室发出“II 工作电源故障”光字牌信号。

### 3. “II 工作电源故障”信号发出的原因

- (1) 变电站站用电全停。

(2) 从变电站站用电室到变压器冷却器控制箱内的 U 相或 W 相电缆断线。

(3) 变电站站用电配电屏上变压器冷却器工作电源 II 开关自动跳闸。

(4) 变压器冷却器控制箱内冷却器工作电源 II 发生 U 相或 W 相接头断线。

(5) 变压器冷却器工作电源 II 电压监视继电器 K2 线圈发生断线。

4. “II 工作电源故障”信号发出后的处理

(1) 检查变压器冷却器工作电源 II 是否自投成功。如果自投成功应将变压器冷却器控制箱内工作主电源开关 SAM1 切至“I 工作电源”位置。

(2) 检查变压器冷却器控制箱内冷却器 II 工作电源 U 相或 W 相接头是  
否有断线，如果有断线，应断开站用电配电屏上变压器冷却器工作电源 II 开关，做好安全措施，将断线消除，尽快恢复变压器冷却器工作电源 II 正常供电。

(3) 检查变压器冷却器工作电源 II 电压监视继电器 K2 是否发生线圈断线，如果有断线，应尽快做好安全措施通知检修单位来站处理。

(4) 经检查，如果发现从变电站站用电室到变压器冷却器控制箱内的 U 相或 W 相电缆断线，应尽快做好安全措施通知检修单位来站处理。

(5) 检查变电站站用电配电屏上变压器冷却器工作电源 II 开关是否自动跳闸。经查找如果是由于短路造成冷却器工作电源 II 开关跳闸，应尽快做好安全措施通知检修单位来站处理；经查找回路没有发现故障，可判断为冷却器工作电源 II 开关误跳闸，应立即断开每组冷却器的电源开关，将站用电配电屏上变压器冷却器工作电源 II 开关合闸送电，无问题后，再将每组冷却器电源开关合闸送电。

### 2.1.3 “工作电源断相”回路

#### 1. 简图

“工作电源断相”信号的相关回路如图 2-3 所示。

#### 2. 二次回路元件注释

当变压器冷却器工作电源 I 工作，工作电源 II 备用时，变压器冷却器工作主电源开关 SAM1 在“I 工作电源”位置，冷却器工作主电源开关 SAM1



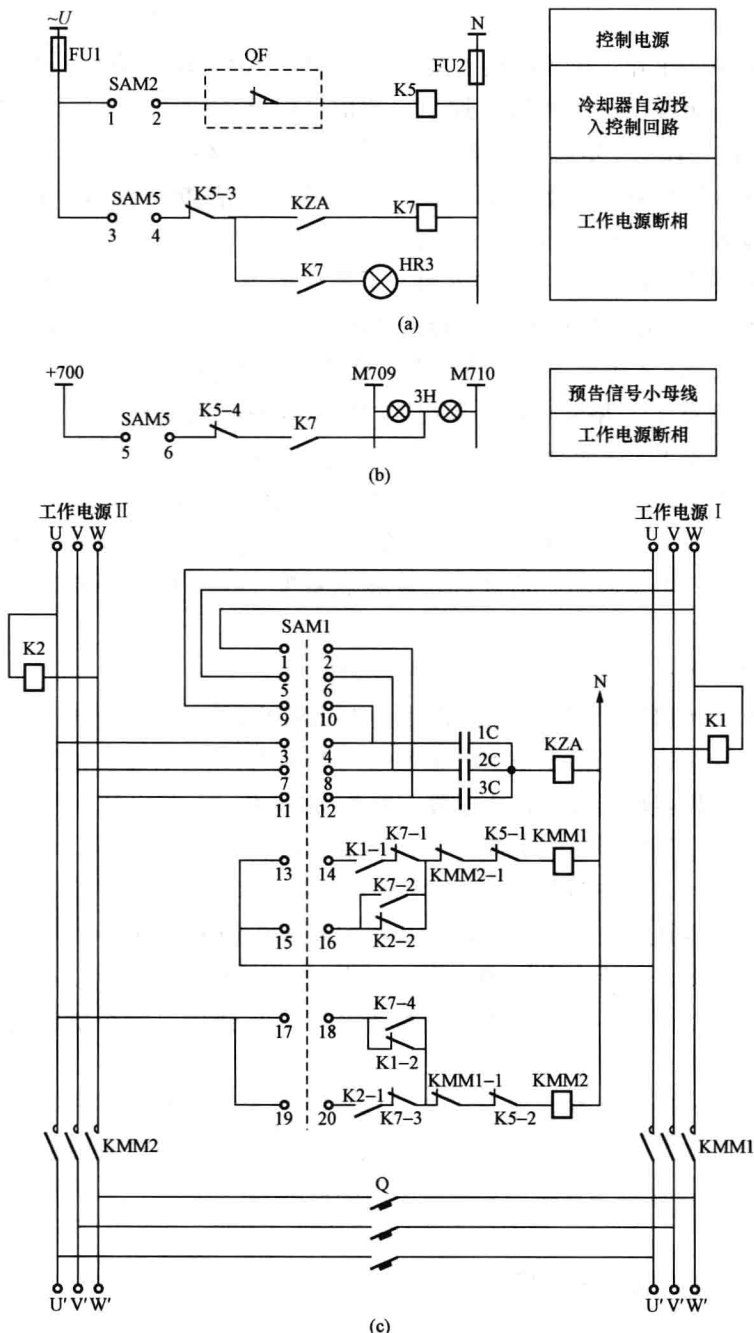


图 2-3 “工作电源断相”信号的相关回路

(a) 变压器冷却箱信号回路; (b) 变压器冷却器光字牌信号回路; (c) 变压器冷却器交流电源回路