



普通高等院校计算机类专业精品教材

数据库原理 与应用实践教学教程

赵永霞 高翠芬 涂洪涛 ◆ 编著



华中科技大学出版社

<http://www.hustp.com>

普通高等院校计算机类专业精品教材

数据库原理与应用实践教学

赵永霞 高翠芬 涂洪涛 编著

华中科技大学出版社
中国·武汉

内 容 提 要

本书全面介绍了数据库系统的基本概念、基本原理和基本应用,内容包括数据库系统概论、关系数据库、关系数据库设计理论、数据库设计、关系数据库标准语言 SQL、数据库保护和 SQL Server 2012 数据库上机实验指导。

本书以阐明数据库理论基础、培养数据库开发能力为目标,既介绍原理又介绍应用。所介绍的技术以实用为本,学以致用,并且反映数据库技术的最新发展。本书叙述严谨,循序渐进,并配以大量精选的典型习题和实验指导,使读者充分掌握“数据库原理及应用”课程讲授的技巧与方法,深化对基本概念的理解,切实提高分析问题和解决问题的能力。

本书内容丰富,习题与实验覆盖面广,不仅可以作为计算机专业本、专科“数据库原理及应用”课程的教学参考书,也可供广大从事信息领域工作的技术人员参考。

图书在版编目(CIP)数据

数据库原理与应用实践教程/赵永霞,高翠芬,涂洪涛编著. —武汉:华中科技大学出版社,2014.7

普通高等院校计算机类专业精品教材

ISBN 978-7-5680-0228-8

I. ①数… II. ①赵… ②高… ③涂… III. ①数据库系统-高等学校-教材 IV. ①TP311.13

中国版本图书馆 CIP 数据核字(2014)第 155230 号

数据库原理与应用实践教程

赵永霞 高翠芬 涂洪涛 编著

策划编辑:谢燕群

责任编辑:陈元玉

封面设计:范翠璇

责任校对:马燕红

责任监印:周治超

出版发行:华中科技大学出版社(中国·武汉)

武昌喻家山 邮编:430074 电话:(027)81321915

录 排:武汉金睿泰广告有限公司

印 刷:华中理工大学印刷厂

开 本:787mm×1092mm 1/16

印 张:13

字 数:307千字

版 次:2014年9月第1版第1次印刷

定 价:27.80元



华中出版

本书若有印装质量问题,请向出版社营销中心调换
全国免费服务热线:400-6679-118 竭诚为您服务
版权所有 侵权必究

前 言

数据库技术是计算机科学技术中发展最快的领域之一，也是应用最广泛的技术之一，它已成为计算机信息系统与应用系统的核心技术和重要基础。“数据库原理及应用”是计算机科学与技术专业的专业课程之一，考虑到数据库系统是一门理论性和应用性都很强的课程，为了便于教师对本门课程的教学和学生对知识的掌握，特别是为了鼓励学生努力学习和勤于思考，我们总结了这些年来从事数据库系统理论与实践教学的经验，力图从一个新颖的角度、合适的切入点数据库系统各方面的知识进行介绍，由浅入深、循序渐进地探讨数据库的基本原理和应用技术。

本书共分为两大部分。第一部分包括 6 章：数据库系统概论、关系数据库、关系数据库设计理论、数据库设计、关系数据库标准语言 SQL 和数据库保护。每一章分为内容提要、例题解析、习题和习题答案。内容提要部分简明扼要，指出读者应重点掌握的内容；例题解析部分通过对例题的分析评注等，开拓读者的解题思路；在此基础上又配以大量习题供读者熟练掌握学习内容；习题部分还附有答案。第二部分包括 12 个实验：数据库的使用、创建和修改数据表、单表数据查询、多表数据查询、视图、索引、数据完整性、存储过程、触发器、数据库的备份恢复与导入 / 导出、数据库的安全性、配置数据源 (DNS)。

本书以简明易懂的语言阐述深刻内容，再配以大量经过精心筛选的习题和实验，不仅可以方便老师教学，也便于学生自学。相信通过本书的学习，学生能够尽快地掌握数据库系统的理论和技术，进入数据库管理系统的应用和开发的高级阶段，在正确理解数据库原理的基础上，熟练掌握主流数据库管理系统 SQL Server 的应用技术及数据库应用系统的设计和开发能力。

本书由赵永霞、高翠芬和涂洪涛编著，由赵永霞修改定稿。赵永霞、高翠芬为武昌理工学院教师，涂洪涛为武汉软件工程职业学院教师。

由于作者水平有限，书中错误在所难免，敬请广大读者和专家批评指正。

编 者

2014年6月于武汉

目 录

第1部分 典型题解析

1 数据库系统概论.....	2
1.1 内容提要.....	2
1.1.1 数据库、数据库管理系统和数据库系统的定义.....	2
1.1.2 数据管理技术的发展阶段.....	2
1.1.3 数据模型.....	3
1.1.4 概念数据模型和结构数据模型.....	3
1.1.5 数据库的体系结构.....	4
1.1.6 数据库管理系统.....	5
1.1.7 数据库系统.....	5
1.2 例题解析.....	5
1.3 习题.....	10
1.4 习题答案.....	15
2 关系数据库.....	21
2.1 内容提要.....	21
2.1.1 基本概念.....	21
2.1.2 关系代数.....	22
2.2 例题解析.....	23
2.3 习题.....	26
2.4 习题答案.....	32
3 关系数据库设计理论.....	35
3.1 内容提要.....	35
3.1.1 函数依赖的概念及属性间存在的各种函数依赖.....	35
3.1.2 1NF、2NF、3NF和BCNF的概念.....	35
3.1.3 一个关系规范化为所要求级别的方法.....	36
3.2 例题解析.....	37
3.3 习题.....	39
3.4 习题答案.....	46

4 数据库设计	50
4.1 内容提要.....	50
4.1.1 数据库设计的概念.....	50
4.1.2 数据库设计的基本步骤.....	50
4.1.3 需求分析阶段的任务.....	51
4.1.4 需求分析的基本步骤.....	52
4.1.5 概念结构设计阶段和逻辑结构设计阶段的要求以及它们的实现方法.....	52
4.1.6 物理结构设计阶段的内容.....	53
4.1.7 数据库的实现和维护方法.....	54
4.2 例题解析.....	54
4.3 习题.....	56
4.4 习题答案.....	62
5 关系数据库标准语言SQL	70
5.1 内容提要.....	70
5.1.1 SQL数据库的体系结构及SQL的特点.....	70
5.1.2 SQL的数据定义、SQL模式、基本表和索引的创建和撤销.....	70
5.1.3 SQL的数据查询.....	71
5.1.4 SQL的数据更新：插入、删除和修改语句.....	73
5.1.5 视图的创建和撤销，对视图更新操作的限制.....	74
5.1.6 数据控制的概念和使用.....	75
5.2 例题解析.....	75
5.3 习题.....	82
5.4 习题答案.....	89
6 数据库保护	101
6.1 内容提要.....	101
6.1.1 事务的4个性质.....	101
6.1.2 数据库完整性与安全性的区别.....	101
6.1.3 数据库的安全性措施.....	101
6.1.4 数据库安全性级别.....	102
6.1.5 保护数据库完整性的方法.....	102
6.1.6 并发控制.....	102
6.1.7 死锁的定义与检测方法及预防和解决死锁的方法.....	103
6.1.8 数据库故障的种类与恢复方法.....	103
6.2 例题解析.....	103
6.3 习题.....	105
6.4 习题答案.....	109

第2部分 上机实验

7	实验1: 数据库的使用.....	114
7.1	实验目的.....	114
7.2	实验内容.....	114
7.3	实验步骤.....	114
7.4	思考与练习.....	119
8	实验2: 创建和修改数据表.....	120
8.1	实验目的.....	120
8.2	实验内容.....	120
8.3	实验步骤.....	120
8.4	思考与练习.....	124
9	实验3: 单表数据查询.....	125
9.1	实验目的.....	125
9.2	实验内容.....	125
9.3	实验步骤.....	125
9.4	思考与练习.....	129
10	实验4: 多表数据查询.....	130
10.1	实验目的.....	130
10.2	实验内容.....	130
10.3	实验步骤.....	130
10.4	思考与练习.....	136
11	实验5: 视图.....	137
11.1	实验目的.....	137
11.2	实验内容.....	137
11.3	实验步骤.....	137
11.4	思考与练习.....	141
12	实验6: 索引.....	142
12.1	实验目的.....	142
12.2	实验内容.....	142
12.3	实验步骤.....	142
12.4	思考与练习.....	150
13	实验7: 数据完整性.....	151
13.1	实验目的.....	151

13.2	实验内容	151
13.3	实验步骤	151
13.4	思考与练习	157
14	实验8: 游标和存储过程	158
14.1	实验目的	158
14.2	实验内容	158
14.3	实验步骤	158
14.4	思考与练习	165
15	实验9: 触发器	166
15.1	实验目的	166
15.2	实验内容	166
15.3	实验步骤	166
15.4	思考与练习	169
16	实验10: 数据库的备份恢复与导入/导出	170
16.1	实验目的	170
16.2	实验内容	170
16.3	实验步骤	170
16.4	思考与练习	180
17	实验11: 数据库的安全性	181
17.1	实验目的	181
17.2	实验内容	181
17.3	实验步骤	181
17.4	思考与练习	194
18	实验12: 配置数据源——DNS	195
18.1	实验目的	195
18.2	实验内容	195
18.3	实验步骤	195
18.4	思考与练习	199
	参考文献	200

第1部分

典型题解析

1 数据库系统概论

1.1 内容提要

1.1.1 数据库、数据库管理系统和数据库系统的定义

数据库 (DB, database) 是以一定的数据模型组织和存储、能为多个用户共享、独立于应用程序、相互关联的数据集合。或者可以理解为数据库是一个存放数据的“仓库”。

数据库管理系统 (DBMS, database management system) 是处理数据库访问的软件, 可以把数据库管理系统看成是操作系统的一个特殊用户, 数据库管理系统向操作系统申请所需的软、硬件资源, 并接受操作系统的控制和调度。DBMS 提供数据库的用户接口。

数据库系统 (DBS, database system) 是指一个完整的、能为用户提供信息服务的系统。数据库系统是引进数据库技术后的计算机系统。该系统实现了有组织地、动态地存储大量相关数据的功能, 提供了数据处理和信息资源共享的便利手段。

1.1.2 数据管理技术的发展阶段

数据管理技术的发展经历了人工管理阶段、文件系统阶段、数据库系统阶段、分布式数据库阶段和面向对象的数据系统阶段。各阶段的特点如下。

在人工管理阶段, 数据与程序不具有独立性。数据由程序自行携带, 这就使得程序严重依赖于数据, 如果数据类型、格式或数据量、存取方法、输入/输出方式等发生改变, 那么程序就要作出相应修改。

在文件系统阶段, 数据被组织在一个个独立的数据文件中, 每个文件都有完整的体系结构, 对数据的操作时按文件名访问。数据之间没有联系, 数据文件是面向应用程序的。每个应用程序都拥有并使用自己的数据文件, 各数据文件之间难免有许多数据相互重复, 数据的冗余度比较大。

在数据库系统阶段, 用数据库方式管理大量共享的数据。数据库系统由许多单独文件组成, 文件内部具有完整的结构, 但数据库系统更注重文件之间的联系。数据库系统中的数据具有共享性。数据库系统是面向整个系统的数据共享而建立的, 各个应用的数据集中存储, 共同使用, 数据库之间联系密切, 因而尽可能地避免了数据的重复存储, 减少和控制了数据的冗余。

分布式数据库是数据库技术和计算机网络技术结合的产物。由于数据分布在不同位置的计算机上, 因此, 即使某些计算机出了故障, 其他节点计算机也可以正常工作, 不会导

致整个数据的破坏。如果进一步采用数据冗余技术，那么整个系统还具有一定的容错能力。

面向对象的数据库系统是出于复杂的数据类型的需要而产生的。随着数据库技术应用领域的进一步拓宽，要求数据库不仅能方便地存储和检索结构化的数字和字符信息，而且可以方便地存储和检索诸如图形、图像等复杂的信息。面向对象的数据库可以像对待一般对象一样存储这些数据与过程，这些对象可以方便地被系统检索。

1.1.3 数据模型

数据模型是描述数据、数据联系、数据语义以及一致性约束的概念工具的集合。或者说，把表示实体及实体之间联系的数据库的数据结构称为数据模型；或者说，我们把数据库系统中所包含的所有记录，按照它们之间的联系组合在一起，构成一个整体，这个整体的结构就称为数据库的数据模型。

1.1.4 概念数据模型和结构数据模型

数据模型可分为概念数据模型和结构数据模型。

概念数据模型也称为“信息模型”。信息模型就是人们为正确直观地反映客观事物及其联系，对所研究的信息世界建立的一个抽象的模型。概念数据模型是独立于计算机系统的模型，完全不涉及信息在系统中的表示，只是用来描述某个特定组织所关心的信息结构。

E-R 数据模型是用来描述现实世界的概念数据模型。描述概念数据模型的方法有很多种，其中 E-R 数据模型是最为著名也是最为常用的数据模型。

可用 E-R 图来表示 E-R 数据模型。E-R 图有三个要素：实体，用矩形表示实体，矩形内标注实体名称；属性，用椭圆表示属性，椭圆内标注属性名称，并用连线与实体连接起来；实体之间的联系，用菱形表示，菱形内注明联系名称，并用连线将菱形框分别与相关实体相连，并在连线上注明联系类型（1：1、1：n 或 m：n）。

结构数据模型直接面向数据库的逻辑结构，是现实世界的第二层抽象，这类模型涉及计算机系统和数据库管理系统。该模型主要有层次数据模型、网状数据模型、关系数据模型等。

关系数据模型是结构数据模型中最为重要的数据模型。实体和联系均用二维表来表示的数据模型称为关系数据模型，其主要特征是，用二维表结构表示实体集，用外键表示实体间的联系。

关系数据模型的性质如下。

- 关系中的每一列属性都是不能再分的基本字段，即不允许表中有表。
- 各列被指定一个相异的名字。
- 各行不允许重复。
- 行、列次序无关紧要。

E-R 数据模型到关系数据模型的转化规则如下。

- 当从独立实体向关系数据模式转化时，将实体码转化为关系表的关键属性，其他属性转化为关系表的属性即可。

- 当从1:1联系向关系数据模式转化时,在原来两个实体关系表中各自增加一个外来键,也就是在现有属性的基础上,增加对方关系的主键,作为外来键即可。
- 当从1:n联系向关系数据模式转化时,单方不变,在多方实体类型表中增加一个属性,将对方的关键字作为外来码处理即可。
- 当从m:n联系向关系数据模式转化时,原有的实体关系表不变,再单独建立一个关系表,分别用两个实体的关键属性作为外来键即可。

关系数据模型涉及如下基本概念。

1. 关系

对应于关系模式的一个具体的表称为关系 (relation), 又称表 (table)。

2. 关系模式

二维表的表头那一行称为关系模式 (relation scheme), 又称表的框架或记录类型, 是对关系的描述。

关系模式可以表示为关系模式名 (属性名 1, 属性名 2, ..., 属性名 n) 的形式。例如: 学生 (学号, 姓名, 性别, 出生日期, 籍贯)。

3. 记录

关系中的每一行称为关系的一个记录 (record), 又称行 (row) 或元组。

4. 属性

关系中的每一列称为关系的一个属性 (attribute), 又称列 (column)。给每一个属性起一个名称即属性名。

5. 变域

关系中的每一属性所对应的取值范围称为属性的变域 (domain), 简称域。

6. 主键

如果关系模式中的某个或某几个属性组成的属性组能唯一地标识对应于该关系模式关系中的任何一个记录, 则这样的属性组为该关系模式及其对应关系的键。当这样的键有多个的时候, 我们可以选取一个作为主键 (primary key)。

7. 外键

如果关系 R 的某一属性组不是该关系本身的主键, 而是另一关系的主键, 则称该属性组是 R 的外键 (foreign key)。

面向对象数据模型的功能是对面向对象数据库的描述。

1.1.5 数据库的体系结构

从数据库管理系统的角度看, 数据库系统结构通常采用三级模式结构, 即内模式、概念模式、外模式的结构。

数据库系统的三级模式分别是对数据的三个抽象级别, 该模式把数据的具体组织留给数据库管理系统管理, 使用户能够逻辑地处理数据, 而不必关心数据在计算机中的具体表示方式和存储方式。为了能够在内部实现这三个抽象层次的联系和转换, 数据库管理系统在这三级模式之间提供了如下两层映射。

- “外模式概念模式”之间的映射。
- “概念模式/内模式”之间的映射。

数据库系统的独立性正是由这两层映射关系完成的，它们保证了数据库系统中的数据具有较高的逻辑独立性和物理独立性。

1.1.6 数据库管理系统

数据库管理系统 (DBMS) 是指数据库系统的核心软件。对数据库的一切操作都是通过 DBMS 进行的。用户对数据库进行操作, 是由 DBMS 把操作从应用程序带到外模式、模式, 再导向内模式, 进而操作存储器中的数据来实现的。DBMS 的主要目的是提供一个可以方便地、有效地存取数据库信息的环境。

DBMS 的主要功能有数据库的定义功能、数据库的操纵功能、数据库的保护功能、数据库的存储管理功能、数据库的维护功能和数据字典功能等。

DBMS 由查询处理器和存储管理器两大部分组成。

1.1.7 数据库系统

数据库系统是数据库、硬件、软件和数据库管理员 (DBA) 的集合体。该集合体是一个实际可运行的, 按照数据库方式存储、维护和向应用系统提供信息或数据支持的计算机系统。该系统的目标是存储信息并支持用户检索和更新所需要的信息。

从构件角度看, 数据库系统由硬件、软件等五大部分组成。

从数据库管理系统的角度看, 数据库系统结构通常采用三级模式结构。

从最终用户的角度看, 数据库的系统结构可以分为集中式结构、分布式结构、客户端 / 服务器结构和并行结构。这也是数据库系统外部的体系结构。

1.2 例题解析

1. 数据库的概念数据模型独立于 ()。

- | | |
|----------------|----------|
| A. 具体的机器和 DBMS | B. E-R 图 |
| C. 信息世界 | D. 现实世界 |

解: 概念数据模型侧重于表达建模对象之间联系的语义, 该模型是一种独立于计算机系统的模型, 是现实世界的第一层次的抽象, 是用户和数据库设计人员进行交流的工具。本题答案为 A。

2. 数据库中, 数据的物理独立性是指 ()。

- | |
|---------------------------------|
| A. 数据库与数据库管理系统的相互独立 |
| B. 用户程序与 DBMS 的相互独立 |
| C. 用户的应用程序与存储在磁盘上的数据库中的数据是相互独立的 |
| D. 应用程序与数据库中数据的逻辑结构相互独立 |

解: 数据的独立性是指应用程序和数据之间相互独立, 即数据结构的修改不会引起应

用程序的修改。数据独立性包括逻辑独立性和物理独立性两个方面。数据的物理独立性是指数据的存储结构或存取方法的修改不会引起应用程序的修改。本题答案为 C。

3. 数据库技术采用分级方法将数据库的结构划分成多个层次, 是为了提高数据库的①()和②()。

- | | |
|-----------|----------|
| ①A. 数据规范性 | B. 数据独立性 |
| C. 管理规范性 | D. 数据的共享 |
| ②A. 数据独立性 | B. 物理独立性 |
| C. 逻辑独立性 | D. 管理规范性 |

解: 数据库系统通常采用三级模式结构并提供两级映像功能, 其中的外模式/模式映像保证了数据库系统具有较高的逻辑独立性, 而模式/内模式映像保证了数据库系统具有较高的物理独立性。本题答案为① B, ② B。

4. 在数据库系统中, 通常用三级模式结构来描述数据库, 其中①()是用户与数据库的接口, 是应用程序可以见到的数据描述, ②()是对数据整体的③()的描述, 而④()描述了数据的⑤()。

- | | | |
|---------|---------|---------|
| A. 外模式 | B. 概念模式 | C. 内模式 |
| D. 逻辑结构 | E. 层次结构 | F. 物理结构 |

解: 数据库系统通常采用外模式、概念模式和内模式三级模式结构。外模式是对数据库用户所看到的局部数据逻辑结构和特征的描述; 概念模式是对 DBA 所看到的全局数据逻辑结构和特征的描述; 内模式是对系统程序员所看到的数据物理结构和存储方式的描述。本题答案为① A, ② B, ③ D, ④ C, ⑤ F。

5. 在数据库的体系结构中, 数据库存储结构的改变会引起内模式的改变。为使数据库的模式保持不变, 从而不必修改应用程序, 必须改变模式与内模式之间的映像。这样, 使数据库具有()。

- | | |
|----------|----------|
| A. 数据独立性 | B. 逻辑独立性 |
| C. 物理独立性 | D. 操作独立性 |

解: 数据库中的数据具有物理独立性, 可以使数据库存储结构发生改变, 应用程序不必修改。本题答案为 C。

6. 什么是数据独立性? 数据库系统如何实现数据独立性? 数据独立性可以带来什么好处?

解: 数据独立性是指应用程序和数据之间相互独立、不受影响, 即数据结构的修改不会引起应用程序的修改的性质。数据独立性包括物理独立性和逻辑独立性。物理独立性是指数据库物理结构改变时不必修改现有的应用程序的性质。逻辑独立性是指数据库逻辑结构改变时不用改变应用程序的性质。

数据独立性是由 DBMS 的二级映像功能来实现的。数据库系统通常采用外模式、概念模式和内模式三级结构, 数据库管理系统在这三级模式之间提供了外模式/模式和模式/内模式两层映像。当整个系统要求改变模式(增加记录类型、增加数据项)时, 由 DBMS 对各个外模式/模式的映像做相应改变, 使无关的外模式保持不变, 而应用程序是

依据数据库的外模式编写的，所以应用程序不必修改，从而保证了数据的逻辑独立性。当数据的存储结构改变时，由 DBMS 对模式 / 内模式映像做相应改变，可以使模式不变，从而应用程序也不必改变，保证了数据的物理独立性。

数据独立性的好处：①减轻了应用程序的维护工作量；②对同一数据库的逻辑模式可以建立不同的用户模式，从而提高了数据的共享性，使数据库系统有较好的可扩充性，给 DBA 维护、改变数据库的物理存储提供了方便。

7. 为某百货公司设计一个 E-R 数据模型。

百货公司管辖若干连锁商店，每家商店经营若干商品，每家商店有若干职工，但每个职工只能服务于一家商店。

实体类型“商店”的属性有商店号、店名、店址、店经理。实体类型“商品”的属性有商品号、品名、单价、产地。实体类型“职工”的属性有职工号、姓名、性别、工资。在联系中应反映出职工在某商店工作的开始时间、商店销售商品的月销售量。

试绘出反映商店、商品、职工实体类型及其联系类型的 E-R 图，并将其转换成关系模式集。

解：E-R 图如图 1-1 所示。

转换的关系模式如下：

职工（职工号，姓名，性别，工资，商店号，开始时间）；

商店（商店号，店名，店址，店经理）；

商品（商品号，品名，单价，产地）；

经营（商店号，商品号，月销售量）。

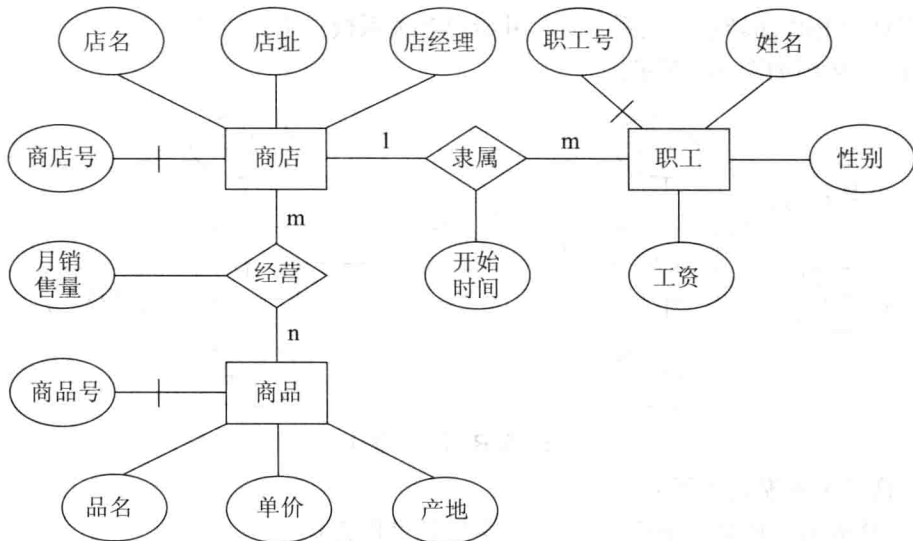


图 1-1 E-R 图（例题 7）

8. 设有“产品”实体集，包含属性“产品号”和“产品名”；有“零件”实体集，包含属性“零件号”和“规格型号”。每一产品可能由多种零件组成，有的通用零件用于多种产品，有的产品需要一定数量的同类零件，因此存在产品的组织联系。

- (1) 试绘出 E-R 图，并指出其联系类型是 1 : 1、1 : n，还是 m : n。
- (2) 将 E-R 图转换为关系模式，并给出各关系模式中的主码。

解：(1)E-R 图如图 1-2 所示。“产品”与“零件”两个实体集之间的联系类型是 m : n。

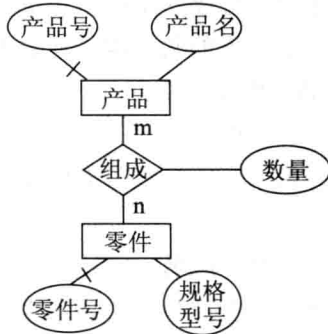


图 1-2 E-R 图 (例题 8)

(2) 转换的关系模式如下。

产品 (产品号, 产品名), 主码是“产品号”。

零件 (零件号, 规格型号), 主码是“零件号”。

组成 (产品号, 零件号, 数量), 主码是“产品号”“零件号”。

9. 在著书工作中，一位作者可以编写多本图书，一本书也可以由多位作者合写。设作者的属性有作者号、姓名、单位、电话；书的属性有书号、书名、出版社、日期。试完成以下两题：

- (1) 根据这段话的意思，试绘出其 E-R 图。
- (2) 将这个 E-R 图转换为关系模式，并给出各关系模式中的主码。

解：(1)E-R 图如图 1-3 所示。

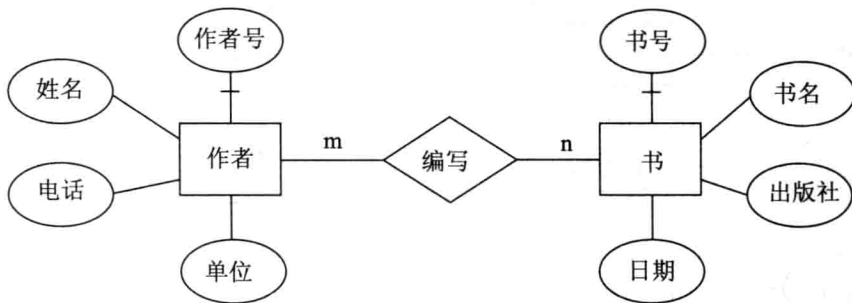


图 1-3 E-R 图 (例题 9)

(2) 转换的关系模式如下：

作者 (作者号, 姓名, 单位, 电话), 主码是“作者号”。

书 (书号, 书名, 出版社, 日期), 主码是“书号”。

编写 (作者号, 书号), 主码是“作者号”“书号”。

10. 将图 1-4 所示的 E-R 图转换为关系模式。

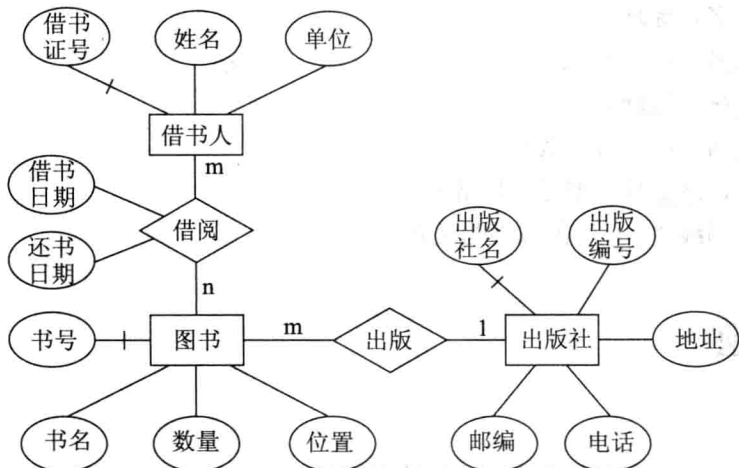


图 1-4 E-R 图 (例题 10)

解：转换后的一组关系模式如下：

借书人 (借书证号, 姓名, 单位)；

图书 (书号, 书名, 数量, 位置, 出版社名)；

出版社 (出版社名, 出版编号, 电话, 邮编, 地址)；

借阅 (借书证号, 书号, 借书日期, 还书日期)。

其中，带下画线“ ”的属性为关系的主键。

11. 将图 1-5 所示的 E-R 图转换为关系模式。

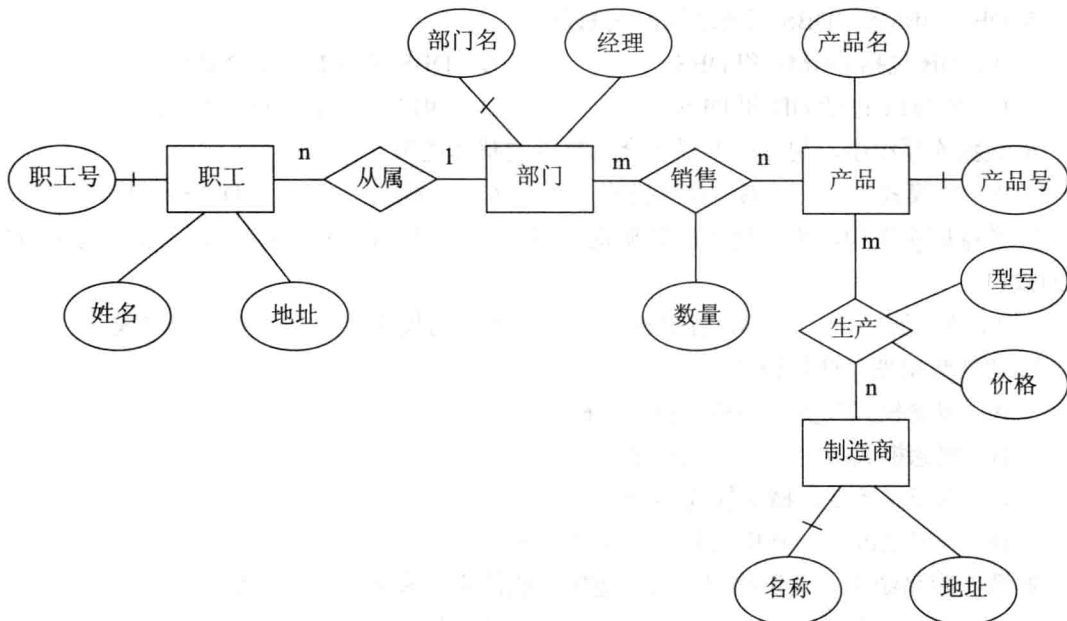


图 1-5 E-R 图 (例题 11)

解：根据 E-R 图到关系模式的转换规则，可以得到以下一组关系模式：

职工 (职工号, 部门名, 姓名, 地址)；