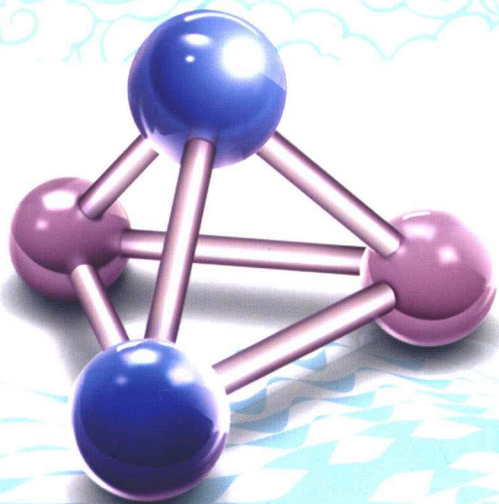


普通高等学校“十二五”规划教材

材料科学基础

CAILIAO KEXUE JICHU

吴伟 主编



中国铁道出版社
CHINA RAILWAY PUBLISHING HOUSE

普通高等学校“十二五”规划教材

材料科学基础

吴伟 主编

车欣 杨林 参编

陈立佳 主审

ISBN 978-7-113-14000-0

中国铁道出版社 CHINA RAILWAY PUBLISHING HOUSE

内 容 简 介

本书以金属材料为主线阐述材料的成分、组织结构与性能之间的相互关系。全书共分6章,主要介绍材料的晶体结构、晶体缺陷、固体中的扩散、材料的凝固、相图、材料的塑性变形与再结晶等。

本书适合作为普通高等院校材料科学与工程相关专业或相关专业本科生及研究生的教材,也可作为从事材料工作的科研人员和工程技术人员的参考书。

图书在版编目(CIP)数据

材料科学基础/吴伟主编. —北京:中国铁道出版社,2015.1
普通高等学校“十二五”规划教材
ISBN 978-7-113-19743-8

I. ①材… II. ①吴… III. ①材料科学—高等学校—教材 IV. ①TB3

中国版本图书馆CIP数据核字(2014)第292799号

书 名: 材料科学基础
作 者: 吴 伟 主编

策 划: 李志国 读者热线: 400-668-0820
责任编辑: 马洪霞
编辑助理: 雷晓玲
封面设计: 付 巍
封面制作: 白 雪
责任校对: 汤淑梅
责任印制: 李 佳

出版发行: 中国铁道出版社(100054,北京市西城区右安门西街8号)

网 址: <http://www.51eds.com>

印 刷: 北京铭成印刷有限公司

版 次: 2015年1月第1版 2015年1月第1次印刷

开 本: 787mm×1092mm 1/16 印张: 12.75 字数: 300千

书 号: ISBN 978-7-113-19743-8

定 价: 29.00元

版权所有 侵权必究

凡购买铁道版图书,如有印制质量问题,请与本社教材图书营销部联系调换。电话:(010)63550836

打击盗版举报电话:(010)51873659

前 言

材料科学基础是材料科学与工程学科各专业的一门重要专业基础课。材料科学是关于材料成分、组织结构与材料性能之间关系及其变化规律的科学。本书内容力求满足材料成型与控制工程、金属材料工程、无机非金属材料工程和焊接科学与技术等各专业的需求,作为材料科学与工程学科各专业的平台课教材,全面阐述了各种工程材料的共性及个性特征。由于金属材料的理论体系相对于其他材料来说更为成熟和严密,其理论和研究方法也正在向其他材料学科移植和渗透,因此本教材的主体仍是金属材料,同时兼顾无机非金属材料等其他材料。

本书共分6章,第1章为材料中的晶体结构,第2章为晶体缺陷,第3章为固体中的扩散,第4章为材料的凝固,第5章为相图,第6章为材料的塑性变形与再结晶。

本书由吴伟任主编,车欣、杨林参编,陈立佳教授担任全书的主审。其中,第1、4、5章由吴伟老师编写;第2、3章由车欣老师编写;第6章由杨林老师编写。在编写过程中,刘丽荣教授、乔瑞庆副教授等对本书提出了许多宝贵意见,在此一并表示衷心感谢。

由于编者水平所限,书中难免疏漏和不足之处,恳请读者批评指正。

编 者

2014年11月

1.1.2 点缺陷的平衡浓度	35
1.1.3 点缺陷的迁移	36
2.2 位错	37
2.2.1 位错的基本类型和特征	37
2.2.2 柏氏矢量	40
2.2.3 位错的运动	43
2.2.4 运动位错的交割	45
2.2.5 位错的形成和增殖	49
2.2.6 实际晶体结构中的位错	51
2.2.7 位错的弹性性质	59
2.2.8 位错与点缺陷的交互作用	71

目 录

45	第 5 章 相图	111
47	5.1 相图的基本知识	111
75	5.1.1 相平衡条件及相图	111
80	5.1.2 相图的表示方法	112
88	第 1 章 材料的晶体结构	1
88	1.1 晶体	1
88	1.1.1 晶体及其性质	1
88	1.1.2 晶体中的结合键	2
88	1.1.3 晶体中原子间作用力及结合能	4
88	1.2 晶体学基础	5
88	1.2.1 空间点阵和晶胞	5
88	1.2.2 原子(阵点)坐标、晶面指数和晶向指数	8
88	1.3 常见的晶体结构	13
88	1.3.1 金属晶体结构	13
88	1.3.2 离子晶体结构	20
88	1.3.3 共价晶体结构	22
88	1.4 相结构	23
88	1.4.1 固溶体	24
88	1.4.2 中间相	27
88	第 2 章 晶体缺陷	33
88	2.1 点缺陷	33
88	2.1.1 点缺陷的种类及形成	33
88	2.1.2 点缺陷的平衡浓度	35
88	2.1.3 点缺陷的迁移	36
88	2.2 位错	37
88	2.2.1 位错的基本类型和特征	37
88	2.2.2 柏氏矢量	40
88	2.2.3 位错的运动	43
88	2.2.4 运动位错的交割	45
88	2.2.5 位错的形成和增殖	49
88	2.2.6 实际晶体结构中的位错	51
88	2.2.7 位错的弹性性质	59
88	2.2.8 位错与点缺陷的交互作用	71

2.3	表面及界面	74
2.3.1	表面	74
2.3.2	晶界和亚晶界	75
2.3.3	相界	80
第3章	固体中的扩散	82
3.1	扩散第一定律和第二定律	82
3.1.1	扩散第一定律	82
3.1.2	扩散第二定律	82
3.1.3	扩散第二定律的解及其应用	83
3.2	扩散热力学	85
3.3	扩散机制和扩散激活能	87
3.3.1	扩散机制	87
3.3.2	原子跳跃和扩散系数	88
3.3.3	扩散激活能	89
3.3.4	柯肯达尔效应	91
3.4	影响扩散的因素	92
3.5	反应扩散	95
第4章	材料的凝固	97
4.1	液态结构	97
4.2	材料凝固的热力学条件和过程	98
4.2.1	凝固的热力学条件	98
4.2.2	过冷现象	99
4.2.3	晶体材料凝固的一般过程	99
4.3	晶核的形成	100
4.3.1	均匀形核	100
4.3.2	非均匀形核	102
4.4	晶核的生长	104
4.4.1	液-固界面的微观结构	104
4.4.2	晶体的生长方式	104
4.4.3	晶体的生长形态	105
4.5	凝固动力学和晶粒尺寸	107
4.5.1	凝固动力学	107
4.5.2	凝固后的晶粒尺寸及其控制	109

第 5 章 相图	111
5.1 相图的基本知识	111
5.1.1 相平衡条件和相律	111
5.1.2 相图的表示方法	112
5.1.3 二元相图的建立	113
5.2 二元匀晶相图	114
5.2.1 匀晶相图	114
5.2.2 固溶体的平衡凝固	115
5.2.3 固溶体的非平衡凝固	119
5.3 二元共晶相图	120
5.3.1 共晶相图	120
5.3.2 共晶系的平衡凝固及平衡组织	121
5.3.3 共晶系的非平衡凝固	124
5.4 二元包晶相图	126
5.4.1 包晶相图	126
5.4.2 包晶系的平衡凝固及平衡组织	127
5.4.3 包晶系的非平衡凝固	129
5.5 其他类型的二元相图	130
5.5.1 形成化合物的二元相图	130
5.5.2 具有偏晶、熔晶、合晶转变的二元相图	131
5.5.3 具有固态转变的二元相图	132
5.5.4 复杂二元相图的分析方法	133
5.6 铁碳相图及铁碳合金	134
5.6.1 Fe-Fe ₃ C 相图分析	135
5.6.2 铁碳合金的平衡结晶过程及平衡组织	136
5.6.3 含碳量对铁碳合金平衡组织和性能的影响	143
5.7 三元相图	144
5.7.1 三元相图的成分表示方法	144
5.7.2 三元匀晶相图	146
5.7.3 固态互不溶解的三元共晶相图	150
5.7.4 固态有限互溶的三元共晶相图	154
5.7.5 两个共晶型二元系和一个匀晶型二元系构成的二元相图	159
5.7.6 包共晶型三元系相图	161
5.7.7 具有四相平衡包晶转变的三元系相图	162
5.7.8 形成稳定化合物的三元系相图	164
5.7.9 三元相图举例	165

第6章 材料的塑性变形与再结晶 169

111	6.1 材料的塑性变形	169
111	6.1.1 单晶体的塑性变形	169
111	6.1.2 多晶体的塑性变形	175
111	6.1.3 单相与多相材料的塑性变形	177
111	6.1.4 塑性变形后材料的组织与性能	181
111	6.2 回复与再结晶	185
111	6.2.1 冷变形金属在加热时的组织与性能变化	185
111	6.2.2 回复	187
150	6.2.3 再结晶	189
150	6.2.4 晶粒长大	192
151	6.2.5 再结晶织构与退火孪晶	193

参考文献 196

第4章 材料的凝固 196

135	4.1 凝固结构	196
135	4.1.1 凝固的相变	196
135	4.1.2 材料凝固的热力学条件	196
134	4.1.3 凝固的相变动力学	196
132	4.2.1 凝固的热力学条件	196
132	4.2.2 过冷现象	196
136	4.2.3 晶体材料凝固的一般过程	196
143	4.3 晶核的形成	196
144	4.3.1 均匀形核	196
144	4.3.2 非均匀形核	196
150	4.4 晶核的生长	196
151	4.4.1 液-固界面能	196
151	4.4.2 晶体生长	196
161	4.4.3 晶体的生长	196
165	4.5 凝固动力学	196
164	4.5.1 凝固动力学	196
164	4.5.2 凝固动力学	196

原子结构理论表明,除s亚层的电子云呈球形对称外,其他亚层如p、d亚层的电子云都具有一定的方向性,在形成共价键时,为使电子云达到最大限度的重叠,共价键就具有方向性,键的分布严格服从键的方向性。为了使原子的价层填满,各电子必须满足泡利不相容原理和洪特规则的要求,电子

第1章 材料的晶体结构

材料在国民经济及日常生活中得到广泛应用,其原因在于它们具有可满足不同使用要求的优良性能。长期以来,人们在使用材料的同时一直在不断地探讨影响材料性能的各种因素,以及提高材料性能的途径。通过实践和研究表明,尽管影响材料性能的因素很多,但决定材料性能的最本质的内在因素是组成材料的各元素的原子间的相互作用、相互结合,原子或分子在空间的分布、排列规律(晶体结构),以及原子集合体(相和组织)的形貌特征等。为此,我们首先讨论材料的晶体结构。

1.1 晶体

自然界的物质通常有三种聚集状态:气态、液态和固态。而按照原子(或分子)排列的规律性又可把固态物质分为两大类:晶体和非晶体。与非晶体相比,晶体具有一些明显不同的特征和性质。

1.1.1 晶体及其性质

晶体一般都具有规则、对称的外形,例如食盐(NaCl)晶体为立方体,明矾 $[\text{KAl}(\text{SO}_4)_2 \cdot 12\text{H}_2\text{O}]$ 晶体为八面体。晶体在发生液-固态转变时有固定的熔点和凝固点。在一定压力下,将一种晶体加热到一定温度,晶体开始熔化,如果继续加热,晶体继续不断地熔化直至全部为液态。在晶体未全部熔化之前,温度保持恒定不变,如果这时停止加热并保持温度不变,则出现液、固二相平衡,此时熔化速度等于凝固速度,该温度即为熔点或凝固点。晶体具有各向异性,其许多性质是随晶体位向而变的。非晶体(如玻璃、松香、沥青等)没有一定的几何外形,也没有固定的熔点。例如将固态玻璃加热时,它会慢慢地变软,逐渐成为具有一定黏滞性的流体。非晶体是各向同性的。

晶体和非晶体的最本质区别在于组成它们的粒子(原子、离子、分子、原子集团)在三维空间的分布状态或排列规律不同。组成晶体的各种粒子在空间上呈有规律的周期性排列,而非晶体内部的粒子排列则是无规律的,或者说不具备长程有序地排列,所以非晶体又称“过冷液体”。

在晶体中,如果某一小区域内原子排列的规律相同,位向一致,则称该小区域为一个晶粒。一块晶体仅由一个晶粒组成者,为单晶体,否则为多晶体。

需要指出的是,一种物质是以晶体还是非晶体形式出现,还需视外部环境条件和加工制备方法而定,晶态与非晶态往往是可以相互转化的。晶体中的粒子均处于平衡位置上,所以在相同的热力学条件下晶态比非晶态稳定,非晶态处于热力学的亚稳定状态,因此在一定条件下,非晶态可自发转变为晶态。例如,光学显微镜的镜头玻璃使用时间久了,受潮后会产生一些擦不掉的“霉斑”,这些“霉斑”实际上就是玻璃局部向晶态转化而成的“小雏晶”,这个过程称为晶化。反之,在一定外界条件下,如果晶态中原子排列规则受到破坏亦可变为非晶态,这个过

程称为玻璃化。

1.1.2 晶体中的结合键

当两个或多个原子形成分子或固体时,它们是依靠什么样的结合力聚集在一起的,这就是原子间的键合问题。原子通过结合键可构成分子,原子之间或分子之间也可借助结合键聚结成固体。材料中常见的结合键包括金属键、共价键、离子键、分子键和氢键。

1.1.2.1 金属键

在化学元素周期表中,金属元素约占 4/5,金属中原子大多以金属键相结合。典型金属原子结构的特点是其最外层电子数很少,当金属原子互相靠近产生相互作用时,各金属原子都易失去最外层电子而成为正离子。这些脱离了原子的电子为相互结合的原子所共有,成为自由的、共有化的电子云(或称电子气)而在整个金属中运动。电子云的分布可看作是球形对称的。这种由金属中的自由电子与金属正离子之间产生强烈的静电相互作用所构成的键合称为金属键,如图 1-1 所示。

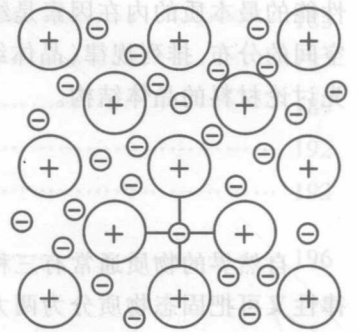


图 1-1 金属键示意图

金属键既无饱和性又无方向性,因而每个原子有可能同更多的原子相结合,形成的金属晶体大多为具有高对称性的紧密排列结构。当金属受力变形而改变原子之间的相互位置时,不至于使金属键破坏,这就使金属具有良好的延展性,并且由于自由电子的存在,金属一般都具有良好的导电性、导热性以及正的电阻温度系数等一系列特性。

1.1.2.2 共价键

亚金属(例如 IVA 族元素 C、Si、Ge 以及 VIA 族的 Se、Te 等)、无机非金属材料 and 聚合物大多以共价键相结合。当两个或多个电负性相差不大的原子结合时,相邻原子各给出一个电子作为二者共有,原子借共用电子对所产生的力而结合。图 1-2 所示为 SiO_2 中硅和氧原子间的共价键示意图。

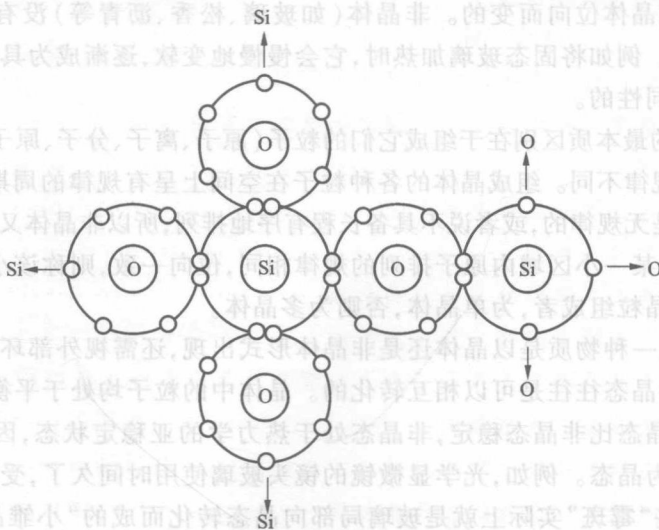


图 1-2 SiO_2 中硅和氧原子间的共价键示意图

原子结构理论表明,除 s 亚层的电子云呈球形对称外,其他亚层如 p 、 d 亚层等的电子云都有一定的方向性,在形成共价键时,为使电子云达到最大限度的重叠,共价键就有方向性,键的分布严格服从键的方向性。为了使原子的外层填满 8 个电子以满足原子稳定性的要求,电子必须由 $(8-N)$ 个邻近原子所共有 (N 为原子的价电子数),因而共价键结合具有饱和性。另外,共价键晶体中各个键之间都有确定的方位,配位数比较小。

共价键的结合极为牢固,故共价晶体具有结构稳定、熔点高、质硬脆等特点。例如,金刚石具有最高的莫氏硬度,且熔点高达 $3750\text{ }^{\circ}\text{C}$ 。由于束缚在相邻原子间的“共用电子对”不能自由地运动,共价结合形成的材料一般是绝缘体,其导电能力差。

1.1.2.3 离子键

大多数盐类、碱类和金属氧化物主要以离子键的方式结合。离子键结合即为失掉电子的正离子和得到电子的负离子依靠静电引力而结合在一起。例如 Na 失掉一个电子成为 Na^+ , Cl 得到一个电子成为 Cl^- , Na^+ 和 Cl^- 由于静电引力相互靠拢,当它们接近到一定距离时,二者的电子云之间以及原子核之间将产生排斥力,当斥力和引力达到平衡时,正负离子处于相对稳定位置上,形成 NaCl 晶体(见图 1-3)。

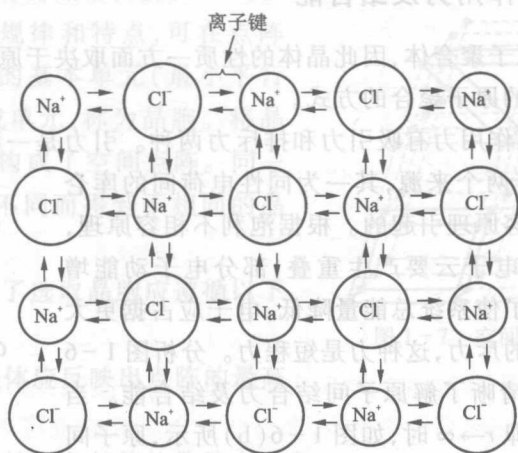


图 1-3 NaCl 离子键的示意图

离子键是没有方向性的,因离子周围的电子云是以原子核为中心球对称分布的,它在各个方向上与异性离子的作用力都是相同的。一般离子键结合力也较强,结合能很高,所以离子晶体大多具有高熔点、高硬度、低的热膨胀系数。而且由于不存在自由电子,所以离子晶体是不导电的,但在熔融状态下可以依靠离子的定向运动来导电。

1.1.2.4 分子键(范德华键)

组成晶体的原子或分子,当它们互相靠近时,出现电子的不均匀分布,从而使正、负电荷的中心发生偏离,形成电偶极子,电偶极子的异极相吸,使原子(分子)结合在一起,称为分子键或范德华键(见图 1-4)。

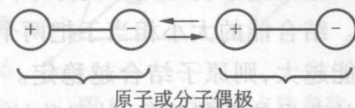


图 1-4 极性分子间的范德华力示意图

分子键没有方向性和饱和性。这种结合键键能很低,所以分子晶体的熔点很低。分子键也能在很大程度上改

变材料的性质。例如,不同的高分子聚合物之所以具有不同的性能,分子间的范德华键不同是一个重要的因素。

1.1.2.5 氢键

氢键是一种特殊的分子间作用力。它是由氢原子同时与两个电负性很大而原子半径较小的原子(O、F、N等)相结合而产生的结合键,又称氢桥(见图1-5)。

氢键具有饱和性和方向性。氢键可以存在于分子内或分子间。氢键在分子材料中特别重要,纤维素、尼龙和蛋白质等分子有很强的氢键,并显示出非常特殊的结晶结构和性能。

需要指出的是,金属与合金中原子主要是靠金属键结合,它对金属材料的结构和性能起决定性作用,其次是共价键、离子键、分子键,有时也出现综合的结合键,即几种结合键同时存在。例如,在钢中常出现的渗碳体相 Fe_3C ,其中铁原子之间为纯粹的金属键结合,铁原子和碳原子之间则可同时存在金属键和离子键。



图1-5 HF氢键示意图

1.1.3 晶体中原子间作用力及结合能

晶体是规则排列的原子聚合体,因此晶体的性质一方面取决于原子的本性,另一方面取决于由结合力、结合键决定的原子聚合的方式。

晶体中原子间的相互作用力有吸引力和排斥力两种。引力是一种长程力,它来源于异性电荷间的库仑力。斥力有两个来源,其一为同性电荷间的库仑力,其二是由于泡利不相容原理引起的。根据泡利不相容原理,当两个原子相互接近时,电子云要产生重叠,部分电子动能增加,而使总能量升高。为了使系统总能量降低,电子应占据更大的空间,从而产生电子间的斥力,这种力是短程力。分析图1-6所示的双原子模型,可以清晰了解原子间结合力及结合能。当两个原子相距无限远时,即 $r \rightarrow \infty$ 时,如图1-6(b)所示,原子间的作用力 $f(r)$ 为0,可以令此时的位能值 E 为参考值,取其为0。当两个原子逐渐靠近时,吸引力首先变为主要因素,且随 r 的减小,吸引力越来越强。 $r > r_0$ 时,吸引力大于斥力, $f(r) < 0$;当两原子的距离接近 r_0 时,斥力成为主要的; $r < r_0$ 时,斥力大于吸引力, $f(r) > 0$ 。当 $r = r_0$ 时,吸引力和斥力平衡, $f(r) = 0$ 。相应的能量变化如图1-6(a)所示,对应 $r = r_0$ 处总能量值最低,故 r_0 为两原子间的平衡距离。

通常把平衡距离下的原子间相互作用能定义为原子的结合能。结合能的大小相当于把两个原子完全分开所需做的功。结合能越大,则原子结合越稳定。结合能数据一般是通过测定固体的蒸发热而得到的,故又称结合键能。原子间结合方式(结合键)不同,结合键能也不同。离子键、共价键的结合键能最大,金属键次之,其次为氢键,分子键的结合键能最低。

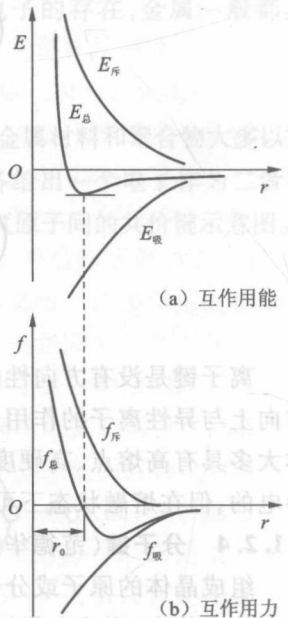


图1-6 原子间的相互作用

1.2 晶体学基础

晶体的基本特征是原子(分子、离子)在三维空间呈周期性重复排列,即存在长程有序。为了便于了解晶体中原子(离子、分子或原子团等)在空间的排列规律,以便能更好地进行晶体结构分析,下面首先介绍有关晶体学的基础知识。

1.2.1 空间点阵和晶胞

实际晶体中的质点(原子、分子、离子或原子团等)在三维空间可以有无限多种排列形式。为了便于分析研究晶体中质点的排列规律性,可先将实际晶体结构看成完整无缺的理想晶体,并将其中每个质点抽象为规则排列于空间的几何点,称为阵点。这些阵点在空间呈周期性规则排列,并具有完全相同的周围环境,这种由阵点在三维空间规则排列的阵列称为空间点阵,简称点阵。为了便于描述空间点阵的图形,可用许多平行的直线将所有阵点连接起来,于是就构成一个三维几何格架,称为晶格(见图1-7)。

为说明点阵排列的规律和特点,可在点阵中取出一个具有代表性的基本单元(最小平行六面体)作为点阵的组成单元,称为晶胞。将晶胞作三维的重复堆砌就构成了空间点阵。同一空间点阵可因选取方式不同而得到不相同的晶胞,如图1-7所示。

为了统一起见,规定了选取晶胞应遵循以下原则:

- (1)选取的平行六面体应反映出点阵的最高对称性。
- (2)平行六面体内的棱和角相等的数目应最多。
- (3)当平行六面体的棱边夹角存在直角时,直角数目应最多。
- (4)在满足上述条件的情况下,晶胞应具有最小的体积。

根据以上原则,所选出的晶胞可以分为两大类。一类为简单晶胞,即只在平行六面体的8个顶角上有阵点;另一类为复合晶胞(或称复杂晶胞),除在平行六面体顶角位置含有阵点之外,尚在体心、面心、底心等位置上存在阵点。

为了描述晶胞的形状和大小,通常采用平行六面体中交于一点的三条棱边的边长 a 、 b 、 c (称为点阵常数或晶格常数)及棱间夹角 α 、 β 、 γ 等6个点阵参数来表达,如图1-8所示。根据6个点阵参数间的相互关系,可将全部空间点阵归属于7种类型,即7个晶系,如表1-1所示。

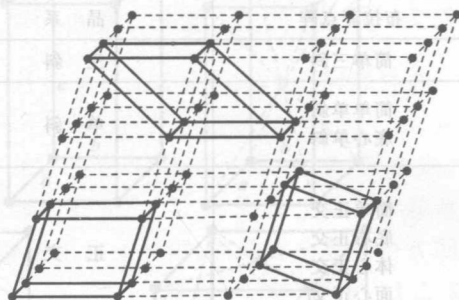


图1-7 空间点阵及晶胞的不同取法

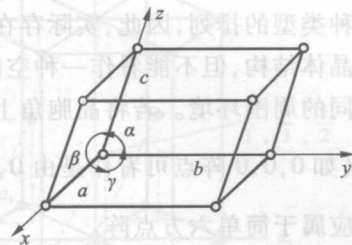


图1-8 晶胞和点阵参数

表 1-1 晶 系

晶 系	棱边长度及夹角关系	举 例
三 斜	$a \neq b \neq c, \alpha \neq \beta \neq \gamma \neq 90^\circ$	K_2CrO_7
单 斜	$a \neq b \neq c, \alpha = \gamma = 90^\circ \neq \beta$	$\beta - S, CaSO_4 \cdot 2H_2O$
正 交	$a \neq b \neq c, \alpha = \beta = \gamma = 90^\circ$	$\alpha - S, Ga, Fe_3C$
六 方	$a = b \neq c, \alpha = \beta = 90^\circ, \gamma = 120^\circ$	Zn, Cd, Mg, NiAs
菱 方	$a = b = c, \alpha = \beta = \gamma \neq 90^\circ$	As, Sb, Bi
四 方	$a = b \neq c, \alpha = \beta = \gamma = 90^\circ$	$\beta - Sn, TiO_2$
立 方	$a = b = c, \alpha = \beta = \gamma = 90^\circ$	Fe, Cr, Cu, Ag, Au

按照“每个阵点的周围环境相同”的要求,布拉菲用数学方法推导出能够反映空间点阵全部特征的单位平行六面体只有 14 种,这 14 种空间点阵也称布拉菲点阵,如表 1-2 所示。14 种布拉菲点阵的晶胞如图 1-9 所示。

表 1-2 布拉菲点阵

布拉菲点阵	晶 系	布拉菲点阵	晶 系
简单三斜	三 斜	简单六方	六 方
简单单斜 底心单斜	单 斜	简单菱方	菱 方
简单正交 底心正交 体心正交 面心正交	正 交	简单四方 体心四方	四 方
		简单立方 体心立方 面心立方	立 方

同一空间点阵可因选取晶胞的方式不同而得出不同的晶胞。如图 1-10 所示,体心立方布拉菲点阵晶胞可用简单三斜晶胞来表示,面心立方点阵晶胞也可用简单菱方来表示。显而易见,新晶胞不能充分反映立方晶系的对称性,故不能这样选取晶胞。

必须注意,晶体结构与空间点阵是有区别的。空间点阵是晶体中质点排列的几何学抽象,用以描述和分析晶体结构的周期性和对称性,由于各阵点的周围环境相同,它只可能有 14 种类型;而晶体结构则是指晶体中实际质点(原子、离子或分子)的具体排列情况,它们能组成各种类型的排列,因此,实际存在的晶体结构是无限的。图 1-11 所示为金属中常见的密排六方晶体结构,但不能看作一种空间点阵。这是因为位于晶胞内的原子与晶胞角上的原子具有不同的周围环境。若将晶胞角上的一个原子与相应的晶胞之内的一个原子共同组成一个阵点(如 $0,0,0$ 阵点可看作是由 $0,0,0$ 和 $\frac{2}{3}, \frac{1}{3}, \frac{1}{2}$ 这一对原子所组成的),这样得出密排六方结构应属于简单六方点阵。

图 1-12 所示为 Cu、NaCl 和 CaF_2 三种晶体结构。显然,这三种结构有着很大的差异,属于不同的晶体结构类型,然而它们却同属于面心立方点阵。又如图 1-13 所示为 Cr 和 CsCl 的晶体结构,它们都是体心立方结构,但 Cr 属体心立方点阵,而 CsCl 则属简单立方点阵。

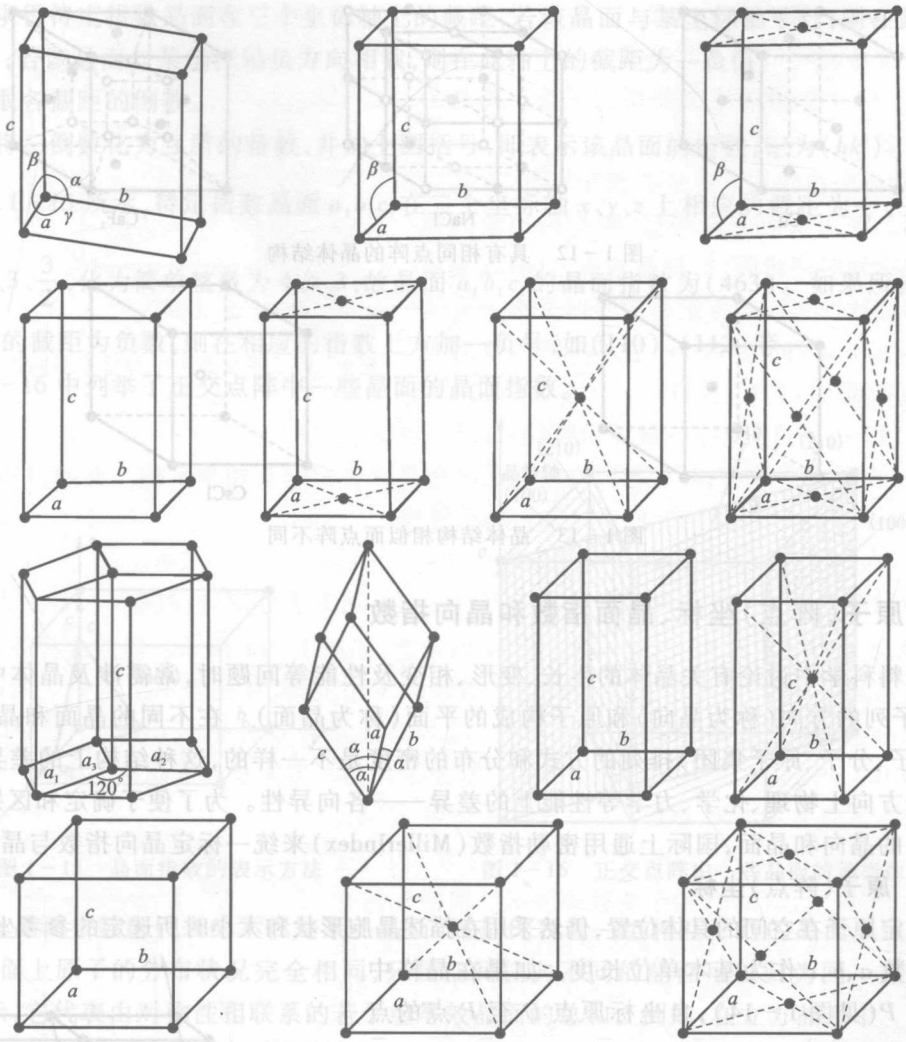


图 1-9 14 种布拉菲点阵的晶胞

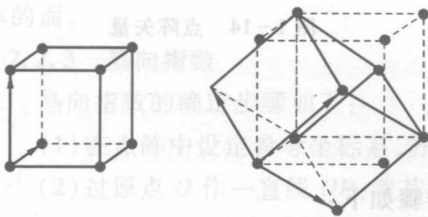


图 1-10 体心立方和面心立方晶胞的不同取法

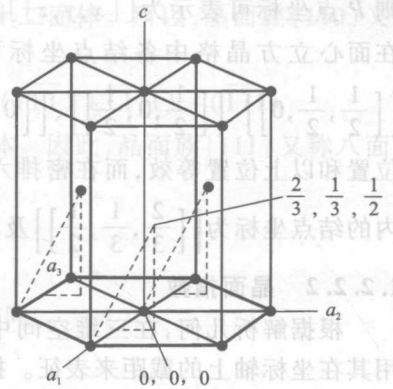


图 1-11 密排六方晶体结构

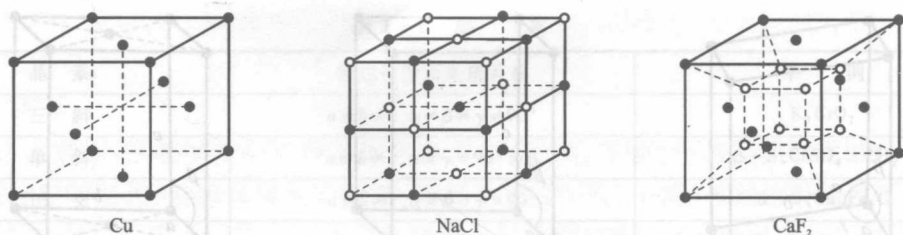


图 1-12 具有相同点阵的晶体结构



图 1-13 晶体结构相似而点阵不同

1.2.2 原子(阵点)坐标、晶面指数和晶向指数

在材料科学中讨论有关晶体的生长、变形、相变及性能等问题时,常需涉及晶体中原子的位置、原子列的方向(称为晶向)和原子构成的平面(称为晶面)。在不同的晶面和晶向上,原子(或离子、分子、原子集团)排列的方式和分布的密度是不一样的,这种结构上的差异引起晶体在各个方向上物理、化学、力学等性能上的差异——各向异性。为了便于确定和区别晶体中不同方位的晶向和晶面,国际上通用密勒指数(Miller Index)来统一标定晶向指数与晶面指数。

1.2.2.1 原子(阵点)坐标

为确定原子在空间的具体位置,仍然采用在描述晶胞形状和大小时所选定的参考坐标系,并将点阵常数 a 、 b 、 c 作为基本单位长度。如果在晶格中有一点 P (见图 1-14),自坐标原点 O 至 P 点的点阵矢量 OP 为

$$OP = xa + yb + zc \quad (1-1)$$

则 P 点坐标可表示为 $[[x, y, z]]$ 或 $[[x \ y \ z]]$ 。例如,在面心立方晶格中各结点坐标可视为 $[[0, 0, 0]]$ 、 $[[\frac{1}{2}, \frac{1}{2}, 0]]$ 、 $[[\frac{1}{2}, 0, \frac{1}{2}]]$ 、 $[[0, \frac{1}{2}, \frac{1}{2}]]$, 其他结点位置和以上位置等效,而在密排六方晶格中位于晶胞内的结点坐标为 $[[\frac{2}{3}, \frac{1}{3}, \frac{1}{2}]]$ 及其等效位置。

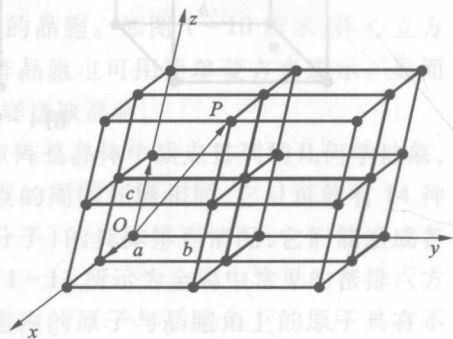


图 1-14 点阵矢量

1.2.2.2 晶面指数

根据解析几何,在三维空间中任一平面的位向可用其在坐标轴上的截距来表征。据此,晶面指数的标定步骤如下:

(1) 以晶胞的某一点 O 为坐标原点,过原点 O 的晶轴为坐标轴 x 、 y 、 z ,以点阵常数作为坐标轴的长度单位。注意,不能将坐标原点选在待定指数的晶面上,以免出现零截距。

(2) 求得待定指数晶面在三个坐标轴上的截距,若该晶面与某坐标轴平行,则在此轴上的截距为 ∞ ;若该晶面与某坐标轴负方向相截,则在此轴上的截距为一负值。

(3) 取各截距的倒数。

(4) 将三倒数化为互质的整数,并加上圆括号,即表示该晶面的指数,记为 (hkl) 。

如图1-15所示,待定指数晶面 $a_1b_1c_1$ 在三个坐标轴 x 、 y 、 z 上相应的截距为 $\frac{1}{2}$ 、 $\frac{1}{3}$ 、 $\frac{2}{3}$,其倒数为 2 、 3 、 $\frac{3}{2}$,化为简单整数为 4 、 6 、 3 ,故晶面 $a_1b_1c_1$ 的晶面指数为 (463) 。如果所标定晶面在晶轴上的截距为负数,则在相应的指数上方加一负号,如 $(\bar{1}10)$ 、 $(1\bar{1}2)$ 等。

图1-16中列举了正交点阵中一些晶面的晶面指数。

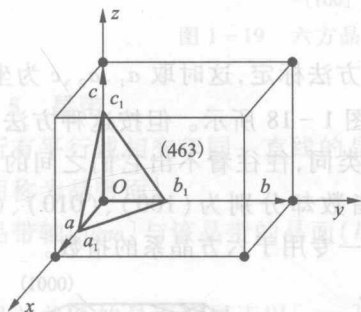


图1-15 晶面指数的表示方法

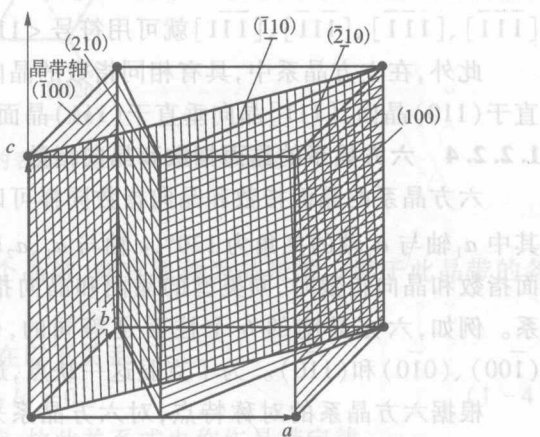


图1-16 正交点阵中一些晶面的面指数

显然,晶面指数所代表的不仅是某一晶面,而是代表着一组相互平行的晶面。另外,在晶体凡晶面上原子的分布状况完全相同,只是空间位向不同的晶面可以归为同一晶面族,以 $\{hkl\}$ 表示,它代表由对称性相联系的若干组等效晶面的总和。例如,在立方晶系中

$$\{110\} = (110) + (101) + (011) + (\bar{1}10) + (\bar{1}01) + (0\bar{1}1) + (\bar{1}\bar{1}0) + (\bar{1}0\bar{1}) + (0\bar{1}\bar{1}) + (1\bar{1}0) + (10\bar{1}) + (01\bar{1})$$

其中前6个晶面与后6个晶面两两相互平行,共同构成一个十二面体。所以,晶面族 (110) 又称十二面体的面。

$$\{111\} = (111) + (\bar{1}11) + (1\bar{1}1) + (11\bar{1}) + (\bar{1}\bar{1}\bar{1}) + (\bar{1}1\bar{1}) + (1\bar{1}\bar{1}) + (1\bar{1}\bar{1})$$

其中前4个晶面和后4个晶面两两平行,共同构成一个八面体。因此,晶面族 $\{111\}$ 又称八面体的面。

1.2.2.3 晶向指数

晶向指数的确定步骤如下:

- (1) 在点阵中设定参考坐标系,方法与确定晶面指数时相同。
- (2) 过原点 O 作一直线 OP ,使其平行于待定指数晶向。
- (3) 在直线 OP 上选取距原点 O 最近的一个阵点 P ,确定 P 点的三个坐标值。
- (4) 将这三个坐标值化为最小整数 u 、 v 、 w ,加以方括号, $[uvw]$ 即为待定指数晶向的晶向