



普通高等教育“十二五”规划教材

◎ 电子信息科学与工程类专业 规划教材

射频识别 (RFID)

原理与应用 (第2版)

◎ 单承赣 单玉峰 姚磊 等编著



电子工业出版社

PUBLISHING HOUSE OF ELECTRONICS INDUSTRY

<http://www.phei.com.cn>

电子信息科学与工程类专业规划教材

射频识别(RFID)原理与应用

(第2版)

单承贇 单玉峰 姚磊 等编著

电子工业出版社

Publishing House of Electronics Industry

北京·BEIJING

内 容 简 介

射频识别(RFID)技术近年来取得了飞速的发展,在各领域的应用日益广泛,和人们的生产与生活息息相关。本书主要介绍与RFID技术相关的原理与应用。全书共10章。第1章帮助读者初步了解RFID技术的基本概念;第2~6章介绍RFID技术的基础理论和标准;第7~9章通过对典型芯片的介绍,分析并讨论了在125 kHz、13.56 MHz与微波应用下阅读器、应答器和天线的设计,同时提供了软、硬件实现的方法;第10章在EPC编码的基础上介绍了物联网的基本概念与应用。

本书内容吸取了RFID技术的最新进展,采取从基础理论到工程实践的叙述方式,知识面广,难易适中。本书可作为电子信息与电气类专业本科生与研究生教材、RFID技术研修班的培训教材,也可供工业、物流领域的相关工程技术人员参考。

未经许可,不得以任何方式复制或抄袭本书之部分或全部内容。

版权所有,侵权必究。

图书在版编目(CIP)数据

射频识别(RFID)原理与应用 / 单承赣等编著. —北京:电子工业出版社,2015.1

电子信息科学与工程类专业规划教材

ISBN 978-7-121-24668-5

I. ①射… II. ①单… III. ①无线电信号—射频—信号识别—高等学校—教材 IV. ①TN911.23

中国版本图书馆CIP数据核字(2014)第254650号

策划编辑:凌毅 责任编辑:凌毅

印 刷:三河市鑫金马印装有限公司

装 订:三河市鑫金马印装有限公司

出版发行:电子工业出版社

北京市海淀区万寿路173信箱 邮编100036

开 本:787×1092 1/16 印张:20 字数:512千字

版 次:2008年7月第1版

2015年1月第2版

印 次:2015年1月第1次印刷

印 数:4000册 定价:45.00元

凡所购买电子工业出版社图书有缺损问题,请向购买书店调换。若书店售缺,请与本社发行部联系。联系及邮购电话:(010)88254888。

质量投诉请发邮件至 zlt@phei.com.cn,盗版侵权举报请发邮件至 dbqq@phei.com.cn。

服务热线:(010)88258888。

第2版前言

本书第1版问世时,射频识别(RFID)技术正处于起步阶段,随着物联网的迅速兴起和普及应用,人们对RFID技术有了更加深入的认识,RFID技术也更加成熟。目前,很多高等学校设置了物联网专业,开设RFID课程的专业也日渐增多,为适应技术发展、项目开发和教学科研的需求,我们组织出版了第2版。

第2版在保持第1版特色和风格的基础上,重点对RFID标准、防碰撞算法、EPC和物联网章节的内容做了修改和补充,引入了近年来的新技术和新成果。此外,在125kHz、13.56MHz和微波RFID技术的具体实现中,引入了较新且应用广泛的典型芯片的应用设计。这些内容使本教材更贴近RFID和物联网技术的发展。

第2版增补的部分由张波(合肥工业大学)、牛朝(合肥工业大学)完成,全书最后由单承赣审阅并统稿。

本书提供配套的电子课件,读者可登录华信教育资源网www.hxedu.com.cn,注册后免费下载。

在第2版的撰写过程中,得到了合肥工业大学、电子工业出版社的大力支持,在此表示感谢!此外,编写过程中参考了近年来出版的书籍和资料,在此对书籍和资料的作者、提供者一并表示感谢!

由于作者水平有限,书中难免有疏漏之处,敬请广大读者批评指正。

作者

2014年10月

第1版前言

“有了无线识别(RFID)技术,还需要管家吗?”这是胡锦涛主席在参观美国西雅图微软公司“未来之家”时发出的感慨。

射频识别(Radio Frequency Identification, RFID)技术是当前最受人们关注的热点技术之一,也是我国信息化建设的核心技术之一。这项技术既和传统应用紧密相关,又充满着新意与活力。RFID的应用领域众多,如票务、身份证、门禁、电子钱包、物流、动物识别等,它已经渗透到我们日常生活和工作的各个方面,给我们的社会活动、生产活动、行为方法和思维观念带来了巨大的变革。本书正是为了适应形势发展的迫切需要,为关注 RFID 技术发展的人们而写,希望对 RFID 技术的特点、内涵和应用作一个详尽而全面的介绍。

本书分为 10 章。第 1 章是入门部分,帮助读者初步了解 RFID 技术的基本概念;第 2~6 章是基础部分,具体介绍 RFID 的基础理论和标准;第 7~9 章是设计应用部分,通过对典型芯片的介绍,分析讨论了在 125 kHz、13.56 MHz 与微波应用下阅读器、应答器和天线的设计,并提供了软、硬件的实现方法;第 10 章在 EPC 编码的基础上介绍了物联网的基本概念与应用。

本书具有以下特点:

(1) **内容新颖** 介绍 RFID 技术的最新进展与应用。

(2) **逻辑清晰** 采用从基础理论到工程实践的叙述方式,适合教学使用和工程人员参考。在内容编排上,力求做到由浅入深、由简到繁、叙述准确,各章既自成体系,前后又有所兼顾,避免重复,

(3) **知识全面** 涉及电路、数字通信原理、微波技术、密码学等多学科专业知识,介绍详略得当。在第 2~6 章中,以 RFID 技术为主线,论述相关的基础知识,在第 7~10 章中,结合具体实践进行更深入的分析 and 讨论。读者在阅读本书时,如果没有更高的需求,可以不用查阅其他相关资料。

本书配有电子课件,读者可以在华信教育资源网(www.huaxin.edu.cn)上免费注册下载。书中提供了丰富的工业设计案例和应用,所以本书不仅可作为高等院校电子信息与电气相关专业本科及研究生教材、RFID 技术研修班的培训教材,也可作为工业、物流领域科研与工程技术人员的参考书。

本书第 1 章由单承赣(合肥工业大学、安徽涉外经济学院)撰写,第 4、5 章由姚磊(中兴通讯上海研究所)撰写,第 6~9 章由单玉峰撰写(中兴通讯上海研究所),第 2、3 章由徐海卫(合肥工业大学)撰写,第 10 章由焦宗东(合肥工业大学)和单承赣撰写。全书由单承赣统稿,文字打印和绘图由焦宗东、彭克锦完成。

在本书编写过程中得到合肥工业大学、安徽涉外经济学院各级领导的大力支持,在此表示感谢!此外,编写过程中参考了众多书籍和资料,在此对书籍和资料的作者、提供者一并表示感谢!由于作者水平有限,书中难免有疏漏之处,敬请广大读者批评指正。

作者

2008 年 3 月

目 录

第 1 章 射频识别技术概论	1
1.1 射频识别技术及其特点	1
1.2 射频识别的基本原理	1
1.2.1 基本原理	1
1.2.2 电感耦合方式	2
1.2.3 电感耦合方式的变形	3
1.2.4 反向散射耦合方式	5
1.3 射频识别的应用系统构架	9
1.3.1 RFID 应用系统的组成	9
1.3.2 应答器(射频卡和标签)	9
1.3.3 阅读器(读/写器和基站)	12
1.3.4 天线	13
1.3.5 高层	13
1.4 RFID 与相关的自动识别技术	14
1.4.1 自动识别技术	14
1.4.2 RFID 与条形码	14
1.4.3 RFID 与接触式 IC 卡	17
1.4.4 RFID 与生物特征识别	18
1.4.5 RFID 与光学字符识别	20
1.5 RFID 技术的应用和发展前景	20
1.5.1 RFID 技术的应用	20
1.5.2 RFID 技术的发展前景	22
本章小结	23
习题 1	23
第 2 章 电感耦合方式的射频前端	25
2.1 阅读器天线电路	25
2.1.1 阅读器天线电路的选择	25
2.1.2 串联谐振回路	25
2.1.3 电感线圈的交变磁场	29
2.2 应答器天线电路	30
2.2.1 应答器天线电路的连接	30
2.2.2 并联谐振回路	31
2.2.3 串、并联阻抗等效互换	33
2.3 阅读器和应答器之间的电感耦合	34
2.3.1 应答器线圈感应电压的计算	35
2.3.2 应答器谐振回路端电压的计算	35
2.3.3 应答器直流电源电压的产生	37
2.3.4 负载调制	37
2.4 功率放大电路	42
2.4.1 B 类功率放大器	42
2.4.2 D 类功率放大器	44
2.4.3 传输线变压器和功率合成器	48
2.4.4 E 类功率放大器	51
2.4.5 电磁兼容	55
2.4.6 电感线圈的设计	56
本章小结	59
习题 2	60
第 3 章 编码和调制	61
3.1 信号和编码	61
3.1.1 数据和信号	61
3.1.2 信道	61
3.1.3 编码	64
3.2 RFID 中常用的编码方式与编/解码器	66
3.2.1 曼彻斯特码与密勒码	67
3.2.2 修正密勒码	71
3.3 脉冲调制	74
3.3.1 FSK 方式	74
3.3.2 PSK 方式	76
3.3.3 副载波与副载波调制/解调	79
3.4 正弦波调制	82
3.4.1 载波	82
3.4.2 调幅	83

3.4.3 数字调频和调相	87	5.4 射频识别中的认证技术	127
本章小结	88	5.5 密钥管理	128
习题 3	89	本章小结	129
第 4 章 数据校验和防碰撞算法	90	习题 5	130
4.1 差错检测	90	第 6 章 RFID 的 ISO/IEC 标准	131
4.1.1 差错的性质和表示方法	90	6.1 RFID 标准概述	131
4.1.2 差错控制	91	6.1.1 标准的作用和内容	131
4.1.3 检纠错码	91	6.1.2 RFID 标准的分类	131
4.1.4 数字通信系统的性能	93	6.1.3 ISO/IEC 及我国制定的 RFID 标准概况	132
4.1.5 RFID 中的差错检测	93	6.1.4 与 RFID 技术相关的标准	133
4.2 防碰撞算法	95	6.1.5 RFID 标准制定的推动力	133
4.2.1 ALOHA 算法	96	6.1.6 RFID 标准多元化的原因	134
4.2.2 二进制树型搜索算法	98	6.1.7 RFID 标准的发展趋势	134
4.2.3 混合算法	100	6.2 ISO/IEC 的 RFID 标准简介	135
4.2.4 小结	101	6.3 ISO/IEC 14443 标准	138
4.3 ISO/IEC 14443 标准中的防碰撞协议	101	6.3.1 ISO/IEC 14443—1 物理特性	138
4.3.1 TYPE A 的防碰撞协议	102	6.3.2 ISO/IEC 14443—2 射频能量和信号接口	139
4.3.2 TYPE B 的防碰撞协议	106	6.3.3 ISO/IEC 14443—4 传输协议	140
4.4 碰撞检测	111	6.4 ISO/IEC 15693 标准	147
4.5 防碰撞 RFID 系统设计实例	111	6.4.1 空中接口与初始化	147
4.5.1 无源 RFID 芯片 MCRF250	111	6.4.2 传输协议	151
4.5.2 基于 FSK 脉冲调制方式的碰撞检测方法	113	6.4.3 防碰撞	157
4.5.3 FSK 防碰撞阅读器的设计	113	6.5 ISO/IEC 18000—6 标准	158
本章小结	114	6.5.1 TYPE A 模式	158
习题 4	114	6.5.2 TYPE B 模式	168
第 5 章 RFID 系统数据传输的安全性	116	6.5.3 TYPE C 模式	175
5.1 信息安全概述	116	6.6 ISO/IEC 18000—7 标准	182
5.2 密码学基础	116	6.6.1 物理层	182
5.2.1 密码学的基本概念	116	6.6.2 数据链路层	182
5.2.2 对称密码体制	117	6.6.3 命令格式	183
5.2.3 非对称密码体制	119	6.6.4 应答格式	184
5.3 序列密码(流密码)	123	6.6.5 命令和应答	185
5.3.1 序列密码体制的结构框架	123	6.6.6 防碰撞	186
5.3.2 m 序列	123	6.3 我国制定的 RFID 标准简介	186
5.3.3 非线性反馈移位寄存器序列—— M 序列	127	本章小结	188
		习题 6	189

第7章 125kHz RFID技术	190	8.3.3 TRF7960 芯片	245
7.1 ATA5577C 应答器芯片	190	本章小结	253
7.1.1 ATA5577C 芯片的性能和 电路组成	190	习题8	254
7.1.2 ATA5577C 芯片的读模式	194	第9章 微波 RFID 技术	255
7.1.3 ATA5577C 芯片的写模式	195	9.1 概述	255
7.1.4 ATA5577C 芯片的防碰撞 技术	196	9.1.1 与高频、低频 RFID 技术的 比较	255
7.1.5 ATA5577C 芯片的错误 处理	196	9.1.2 标准概况	256
7.2 U2270B 阅读器芯片	198	9.2 天线技术基础	256
7.2.1 U2270B 芯片的性能和电路 组成	198	9.2.1 基本元的辐射	257
7.2.2 U2270B 芯片的工作原理和 外围电路设计	199	9.2.2 天线的电参数	258
7.3 阅读器电路设计	201	9.3 RFID 系统常用天线	262
7.3.1 阅读器电路设计应考虑 的问题	201	9.3.1 对称振子天线	262
7.3.2 基于 U2270B 芯片的阅读器 典型电路1	202	9.3.2 微带天线	264
7.3.3 基于 U2270B 芯片的阅读器 典型电路2	206	9.3.3 天线阵	266
7.3.4 写模式的应用	206	9.3.4 非频变天线	267
7.4 ATA2270-EK1 主板简介	207	9.3.5 口径天线	270
本章小结	208	9.4 微波应答器	271
习题7	209	9.4.1 微波应答器的工作原理	271
第8章 13.56MHz RFID 技术	210	9.4.2 无源应答器芯片 XRAG2	273
8.1 13.56MHz 射频存储器 应答器	210	9.4.3 主动式应答器设计	279
8.1.1 H4006 芯片	210	9.4.4 应答器的印制技术	281
8.1.2 MCRF355/360 芯片	213	本章小结	282
8.2 MIFARE 技术和 SmartMX 技术	216	习题9	282
8.2.1 MIFARE DESFire EV1 系列	216	第10章 EPC 与物联网	284
8.2.2 SmartMX2 P60 系列	220	10.1 EPC 的产生和 EPC 系统	284
8.3 PCD 基站芯片与应用	221	10.1.1 EPC 的产生和发展	284
8.3.1 MF RC530 芯片	221	10.1.2 EPC 系统的组成	285
8.3.2 MF RC530 芯片应用电路与 天线电路设计	237	10.2 EPC 编码	286
		10.2.1 条形码和应用	286
		10.2.2 EPC 编码	289
		10.2.3 EPC 编码与条形码的关系	290
		10.3 EPC 标签和阅读器	290
		10.3.1 EPC 标签与 EPC Gen 2	290
		10.3.2 EPC 阅读器	293
		10.4 EPC 系统网络技术	294
		10.4.1 中间件(Savant)	294
		10.4.2 实体置标语言(PML)	297

10.4.3 对象名称解析服务(ONS)和 EPC 信息服务(EPCIS)	298	10.6 EPC 框架下的 RFID 应用 实例.....	301
10.5 物联网——基于 EPC 的网络 技术.....	300	本章小结.....	304
10.5.1 中国物联网的发展现状	300	习题 10	305
10.5.2 物联网的将来	301	附录 A 本书采用的符号和单位	306
10.5.3 影响 EPC 系统发展的因素 ...	301	附录 B 本书采用的英文缩写	308
		参考文献	312

第1章 射频识别技术概论

内容提要:本章介绍射频识别(RFID)技术的基本概念和概况,包括射频识别技术的概念,射频识别应用系统的组成,应答器和阅读器之间能量、时序、数据交换的关系,阅读器和应答器之间的电感耦合方式和反向散射耦合方式的工作原理,应答器、阅读器、天线和高层的结构与性能,RFID与条形码、接触式IC卡、生物特征识别、光学字符识别(OCR)等自动识别技术的关联和差异,RFID的应用、示例和发展前景等。

知识要点:RFID的基本概念,应答器、阅读器的功能、组成及能量传递与信息交互的原理,RFID的工作性能参数,电感耦合方式和反向散射耦合方式,RFID的时序工作方式,RFID的应用系统,RFID系统高层的作用,RFID与条形码、接触式IC卡的关联和差异,RFID的典型应用和前景。

教学建议:本章对RFID的基本概念和概况作了较全面的介绍,通过本章的学习应达到入门的效果。对于不打算对RFID技术有深入研究的读者,读完此章可以对RFID技术有较全面和系统的了解。本章建议学时为4~6学时。

1.1 射频识别技术及其特点

射频识别是无线电频率识别(Radio Frequency Identification,RFID)的简称,即通过无线电波进行识别。在RFID系统中,识别信息存放在电子数据载体中,电子数据载体称为应答器。应答器中存放的识别信息由阅读器读出。在一些应用中,阅读器不仅可以读出存放的信息,而且可以对应答器写入数据,读、写过程是通过双方之间的无线通信来实现的。

射频识别具有下述特点:

- 它是通过电磁耦合方式实现的非接触自动识别技术;
- 它需要利用无线电频率资源,必须遵守无线电频率使用的众多规范;
- 它存放的识别信息是数字化的,因此通过编码技术可以方便地实现多种应用,如身份识别、商品货物识别、动物识别、工业过程监控和收费等;
- 它可以容易地对多应答器、多阅读器进行组合建网,以完成大范围的系统应用,并构成完善的信息系统;
- 它涉及计算机、无线数字通信、集成电路、电磁场等众多学科,是一个新兴的融合多种技术的领域。

1.2 射频识别的基本原理

1.2.1 基本原理

1. RFID的基本交互原理

射频识别的基本原理框图如图1.1所示。

应答器为集成电路芯片,它的工作需要由阅读器提供能量,阅读器产生的射频载波用于为应答器提供能量。

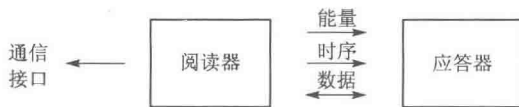


图 1.1 RFID 的基本原理框图

阅读器和应答器之间的信息交互通常采用询问—应答的方式进行,因此必须有严格的时序关系,时序由阅读器提供。

应答器和阅读器之间可以实现双向数据交换,应答器存储的数据信息采用对载波的负载调制方式向阅读器传送,阅读器给应答器的命令和数据通常采用载波间隙、脉冲位置调制、编码调制等方法实现传送。

2. RFID 的耦合方式

根据射频耦合方式的不同,RFID 可以分为电感耦合方式(磁耦合)和反向散射耦合方式(电磁场耦合)两大类。

3. RFID 的工作频率

RFID 系统的工作频率划分为下述频段。

- ① 低频(LF, 频率范围为 30~300kHz):工作频率低于 135kHz,最常用的是 125kHz。
- ② 高频(HF, 频率范围为 3~30MHz):工作频率为 13.56MHz±7kHz。
- ③ 特高频(UHF, 频率范围为 300MHz~3GHz):工作频率为 433MHz, 866~960MHz 和 2.45GHz;
- ④ 超高频(SHF, 频率范围为 3~30GHz):工作频率为 5.8GHz 和 24GHz,但目前 24GHz 基本没有采用。

其中,后 3 个频段为 ISM(Industrial Scientific Medical)频段。ISM 频段是为工业、科学和医疗应用而保留的频率范围,不同的国家可能会有不同的规定。UHF 和 SHF 都在微波频率范围内,微波频率范围为 300MHz~300GHz。

在 RFID 技术的术语中,有时称无线电频率的 LF 和 HF 为 RFID 低频段,UHF 和 SHF 为 RFID 高频段。

RFID 技术涉及无线电的低频、高频、特高频和超高频频段。在无线电技术中,这些频段的技术实现差异很大,因此可以说,RFID 技术的空中接口覆盖了无线电技术的全频段。

1.2.2 电感耦合方式

电感耦合方式的电路结构如图 1.2 所示。电感耦合方式的射频载波频率 f_c (也称为工作频率)为 13.56MHz 和小于 135kHz 的频段。应答器与阅读器之间的工作距离在 1m 以下。

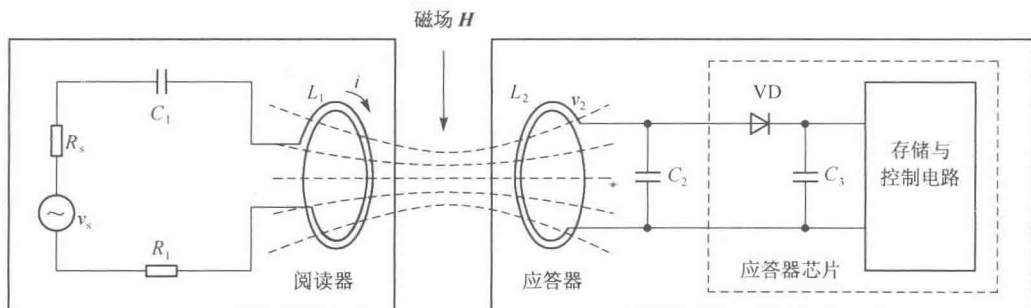


图 1.2 电感耦合方式的电路结构

1. 应答器的能量供给

电感耦合方式的应答器几乎都是无源的,能量(电源)从阅读器获得。由于阅读器产生的磁场强度受到电磁兼容性能有关标准的严格限制,因此系统的工作距离较近。

在图 1.2 所示的阅读器中, v_s 是射频源, L_1C_1 构成谐振回路(谐振于 v_s 的频率), R_s 是射频源 v_s 的内阻, R_1 是电感线圈 L_1 的损耗电阻。 v_s 在 L_1 上产生高频电流 i ,谐振时高频电流 i 最大,高频电流 i 产生的磁场穿过线圈,并有部分磁力线穿过距阅读器电感线圈 L_1 一定距离的应答器电感线圈 L_2 。由于所用工作频率范围内的波长(13.56MHz 的波长 λ 为 22.1m,135kHz 的波长 λ 为 2400m)比阅读器与应答器线圈之间的距离大很多,所以两线圈间的电磁场可以当做简单的交变磁场。

穿过电感线圈 L_2 的磁力线通过感应,在 L_2 上产生电压 v_2 ,将其整流后,即可产生应答器工作所需的直流电压。电容器 C_2 的选择应使 L_2C_2 构成对工作频率谐振的回路,以使电压 v_2 达到最大值。

电感线圈 L_1 和 L_2 也可以看作一个变压器的初、次级线圈,只不过它们之间的耦合很弱。因为电感耦合系统的效率不高,所以这种方式主要适用于小电流电路,应答器的功耗大小对工作距离有很大影响。

2. 应答器向阅读器的数据传输

应答器向阅读器的数据传输采用负载调制的方法。负载调制的原理如图 1.3 所示。

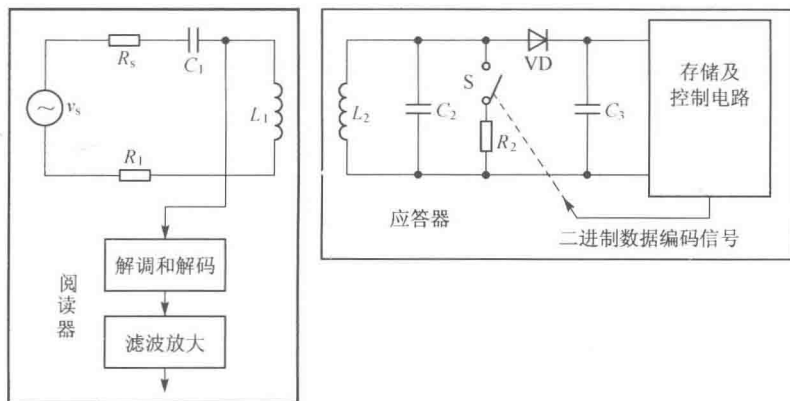


图 1.3 负载调制的原理示意图

如果在应答器中以二进制数据编码信号控制开关 S (芯片上的开关器件),则应答器线圈上的负载电阻(图中的 R_2)按二进制数据编码信号的高低电平变化而接通和断开。负载的变化通过 L_2 映射到 L_1 ,使 L_1 上的电压也按此规律变化。该电压变化通过解调、滤波放大电路,恢复为应答器端控制开关的二进制数据编码信号,经解码后就可获得存储在应答器中的数据信息。这样,二进制数据信息就从应答器传到了阅读器。

图 1.3 中的负载调制方式称为电阻负载调制,其实质上是一种振幅调制,也称为调幅(AM),调节接入电阻 R_2 的大小可改变调制度的大小。

3. 阅读器向应答器的数据传输

阅读器向应答器的数据传输可以采用多种数字调制方式,通常为幅移键控(ASK)。有关调制和编码、解码的原理将在第 3 章介绍。

1.2.3 电感耦合方式的变形

1. 电感耦合的时序方式

(1) 时序方式

在 1.2.2 节所述的情况是,在阅读器与应答器的信息交互过程中,阅读器一直保持着向应答

器传输能量。而时序方式则不一样,在这种方式中,阅读器向应答器的能量传输和数据传输占用一个连续的时隙,在此时间内,应答器获取能量而不传送数据。在两次能量供应的间隙时间,应答器完成向阅读器的数据传输。这种时间上的交错如图 1.4 所示。

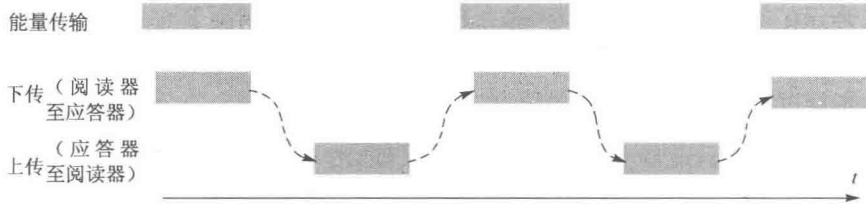


图 1.4 时序方式中的能量与数据传输

(2) 电感耦合的时序方式

电感耦合的时序方式仅适合在 135kHz 以下频率范围内工作。在时序方式下,阅读器的发送器仅在传输能量时工作,传输能量在应答器中给电容器充电,以存储能量。在充电过程中,应答器处于低功耗省电模式,从而使接收到的能量几乎完全用于电容器的充电。在固定的充电时间结束后,断开阅读器的发送器。

在充电过程中,应答器应能存储起在向阅读器传输数据时间内需要消耗的能量。应答器可用的能量由充电电容器的电容量和充电时间决定。应答器中需要有一个容量较大的电容,这给实际使用也带来了一定的不便。

在充电结束后,应答器上的振荡器被激活,振荡频率由应答器射频前端的 LC 回路确定,振荡频率应和阅读器的发送频率相同。该振荡器被调制后,将调制的数字数据传送至阅读器。

2. 扫频法

(1) 扫频的基本概念

所谓“扫频”,就是利用某种方法,使正弦信号的频率随时间按一定规律,在一定范围内反复抖动。这种频率抖动的正弦信号,称为扫频信号。

设 $v(t)$ 为扫频信号,它的瞬时频率 f 在回路谐振频率 $f_0 = \omega_0 / (2\pi)$ 附近作线性扫动,即

$$f = f_0 + \gamma t \quad (1.1)$$

式中, $\gamma = df/dt$, γ 称为扫频速度。

那么,扫频信号可表示为

$$v(t) = V_m \cos\left(\int 2\pi f dt\right) = V_m \cos(\omega_0 t + \pi \gamma t^2) \quad (1.2)$$

扫频信号的波形如图 1.5 所示,频率变化从 f_L 到 f_H , 不断重复扫动。

(2) 扫频信号的主要工作特性

扫频信号的主要特性包括有效扫频宽度、扫频线性和振幅平稳性。

有效扫频宽度是指在扫频线性和振幅平稳性符合要求的条件下,最大的频率覆盖范围。频率覆盖范围一般用相对值表示,图 1.5 中扫频信号的频率覆盖范围为

$$\frac{\Delta f}{f} = \frac{f_H - f_L}{f} = 2 \frac{f_H - f_L}{f_H + f_L} \quad (1.3)$$

式中, $\bar{f} = (f_H + f_L) / 2$ 为平均频率。

扫频线性可用线性系数来表征,它表示扫频信号频率的变化规律和预定的扫频规律之间的吻合程度。

振幅平稳性是指扫频信号的振幅应恒定不变,即寄生幅度要小。

(3) 扫频法的工作原理

扫频法的工作原理如图 1.6 所示。阅读器侧采用扫频振荡器,电感 L_1 是扫频振荡器的线圈, L_1 中的电流产生扫频的交变磁场,频率从 f_L 扫至 f_H 。应答器的谐振回路由 L_2 和 C_2 组成,其谐振频率为 f_2 , f_2 在 f_L 至 f_H 之间。

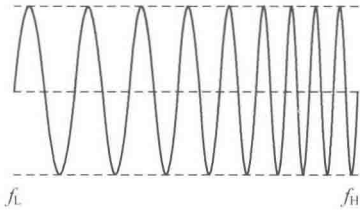


图 1.5 扫频信号的波形

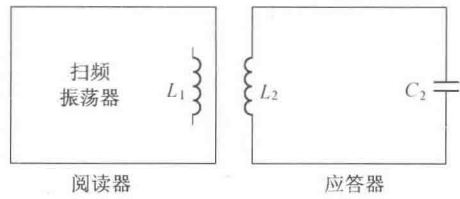


图 1.6 扫频法的工作原理

当应答器接近阅读器,阅读器扫频信号的频率和应答器谐振回路的频率相等时,线圈 L_1 中的电流产生一个明显的增量(其大小取决于扫频速度),该增量可提供用于识别。

识别的方法是将阅读器安装于通道口,线圈可绕成大面积的方框形状,扫频频率范围为 $8.2\text{MHz} \pm 10\%$,当附有应答器的物品被携带时,阅读器可给出警示。

该技术可用于商场的电子防盗,这种无源应答器由电感线圈和薄膜电容构成谐振回路,称为 1 比特应答器。应答器在收款处可取下再用,或将其置于强磁场下利用产生的感应电压击穿薄膜电容。

3. 分频信号检测法

分频信号检测法的工作原理如图 1.7 所示,这种方法的工作频率范围为 $100 \sim 135\text{kHz}$ (如 128kHz)。

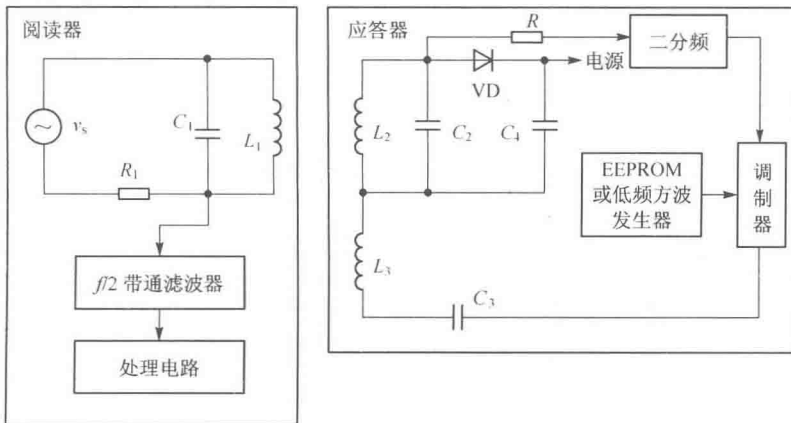


图 1.7 分频信号检测法的工作原理

由图 1.7 可见,该方法的原理与电感耦合方式相同,应答器是无源的,载波信号经二分频后送至调制器,在调制器中被应答器数据(存储在 EEPROM 中)或低频方波信号(由低频方波发生器产生)调制,被调制的二分频载波信号经应答器电感线圈 L_3 送至阅读器,阅读器对二分频载波信号进行处理,便可获得应答器的有关信息。

1.2.4 反向散射耦合方式

1. 反向散射

雷达技术为 RFID 的反向散射耦合方式提供了理论和应用基础。当电磁波遇到空间目标

(物体)时,其能量的一部分被目标吸收,另一部分以不同的强度被散射到各个方向。在散射的能量中,一小部分反射回了发射天线,并被该天线接收(因此发射天线也是接收天线),对接收信号进行放大和处理,即可获取目标的有关信息。

2. RFID 反向散射耦合方式

一个目标反射电磁波的效率由反射横截面来衡量。反射横截面的大小与一系列参数有关,如目标大小、形状和材料,电磁波的波长和极化方向等。由于目标的反射性能通常随频率的升高而增强,所以 RFID 反向散射耦合方式采用特高频(UHF)和超高频(SHF),应答器和阅读器的距离大于 1m。

RFID 反向散射耦合方式的原理框图如图 1.8 所示,阅读器、应答器和天线构成了一个收发通信系统。

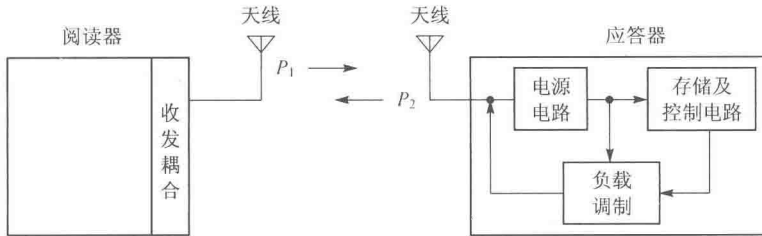


图 1.8 RFID 反向散射耦合方式的原理框图

(1) 应答器的能量供给

无源应答器的能量由阅读器提供,阅读器天线发射的功率 P_1 经自由空间衰减后到达应答器,设到达功率为 P'_1 。 P'_1 中被吸收的功率经应答器中的整流电路后形成应答器的工作电压。

在 UHF 和 SHF 频率范围,有关电磁兼容的国际标准对阅读器所能发射的最大功率有严格的限制,因此在有些应用中,应答器采用完全无源方式会有一定困难。为解决应答器的供电问题,可在应答器上安装附加电池。为防止电池不必要的消耗,应答器平时处于低功耗模式,当应答器进入阅读器的作用范围时,应答器由获得的射频功率激活,进入工作状态。

(2) 应答器至阅读器的数据传输

到达功率 P'_1 的一部分被天线反射,反射功率 P_2 经自由空间后到达阅读器,被阅读器天线接收。接收信号经收发耦合器电路传输至阅读器的接收通道,被放大后经处理电路获得有用信息。

应答器天线的反射性能受连接到天线的负载变化的影响,因此,可采用相同的负载调制方法实现反射的调制。其表现为反射功率 P_2 是振幅调制信号,它包含了存储在应答器中的识别数据信息。

(3) 阅读器至应答器的数据传输

阅读器至应答器的命令及数据传输,应根据 RFID 的有关标准进行编码和调制,或者按所选用应答器的要求进行设计。

3. 声表面波应答器

(1) 声表面波器件

声表面波(Surface Acoustic Wave, SAW)器件以压电效应和与表面弹性相关的低速传播的声波为依据。SAW 器件体积小、重量轻、工作频率高、相对带宽较宽,并且可以采用与集成电路工艺相同的平面加工工艺,制造简单,重获得性和设计灵活性高。

声表面波器件具有广泛的应用,如通信设备中的滤波器。在 RFID 应用中,声表面波应答器的工作频率目前主要为 2.45GHz。

(2) 声表面波应答器

声表面波应答器的基本结构如图 1.9 所示,长长的一条压电基片的端部有指状电极结构。基片通常采用石英铌酸锂或钽酸锂等压电材料制作,指状电极结构是电声转换器(换能器)。在压电基片的导电板上附有偶极子天线,其工作频率和阅读器的发送频率一致。在应答器的剩余长度安装了反射器,反射器的反射带通常由铝制成。

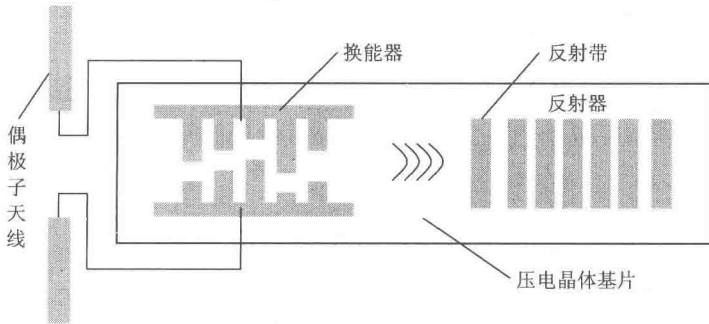


图 1.9 声表面波应答器的结构示意图

阅读器送出的射频脉冲序列电信号,从应答器的偶极子天线馈送至换能器。换能器将电信号转换为声波。转换的工作原理是利用压电衬底在电场作用时的膨胀和收缩效应。电场是由指状电极上的电位差形成的。一个时变输入电信号(即射频信号)引起压电衬底振动,并沿其表面产生声波。严格地说,传输的声波有表面波和体波,但主要是表面波,这种表面波纵向通过基片。一部分表面波被每个分布在基片上的反射带反射,而剩余部分到达基片的终端后被吸收。

一部分反射波返回换能器,在那里被转换成射频脉冲序列电信号(即将声波变换为电信号),并被偶极子天线传送至阅读器。阅读器接收到的脉冲数量与基片上的反射带数量相符,单个脉冲之间的时间间隔与基片上反射带的空间间隔成比例,从而通过反射带的空间布局可以表示一个二进制的数字序列。

由于基片上的表面波传播速度缓慢,在阅读器的射频脉冲序列电信号发送后,经过约 1.5ms 的滞后时间,从应答器返回的第一个应答脉冲才到达。这是表面波应答器时序方式的重要优点。因为在阅读器周围所处环境中的金属表面上的反射信号以光速返回到阅读器天线(例如,与阅读器相距 100m 处的金属表面反射信号,在阅读器天线发射之后 0.6ms 就能返回到阅读器),所以当应答器信号返回时,阅读器周围的所有金属表面反射都已消失,不会干扰返回的应答信号。

声表面波应答器的数据存储能力和数据传输速度取决于基片的尺寸和反射带之间所能实现的最短间隔,实际上,16~32 位(bit)的数据传输速率约为 500kbps。

声表面波 RFID 系统的作用距离主要取决于阅读器所能允许的发射功率,在 2.45GHz 下,作用距离可达到 1~2m。

采用偶极子天线的好处是它的辐射能力强,制造工艺简单,成本低,而且能够实现全向性的方向图。微带贴片天线的方向图是定向的,适用于通信方向变化不大的 RFID 系统,但工艺较为复杂,成本也相对较高。

从上面的介绍和分析可见,声表面波 RFID 系统是基于时序方式、采用反向散射耦合方式的 RFID 系统。

4. 谐波检测法

(1) 非线性元件的频率变换作用

如果在一个线性电阻元件上加某一频率的正弦电压,那么在电阻中就会产生同一频率的正弦电流;反之,给线性电阻通入某一频率的正弦电流,则在电阻两端就会得到同一频率的正弦电压。

但对于非线性电阻来说,情况就大不相同了,如半导体二极管。图 1.10(a)所示为半导体二极管的伏安特性曲线。当如图 1.10(b)所示的某一频率的正弦电压 $v(t) = V_m \sin(\omega t)$ 作用于该二极管时,根据 $v(t)$ 的波形和二极管的伏安特性曲线,即可用作图法求出通过二极管的电流 $i(t)$ 的波形,如图 1.10(c)所示。显然,它已不是正弦波形,但仍然是一个周期性函数。

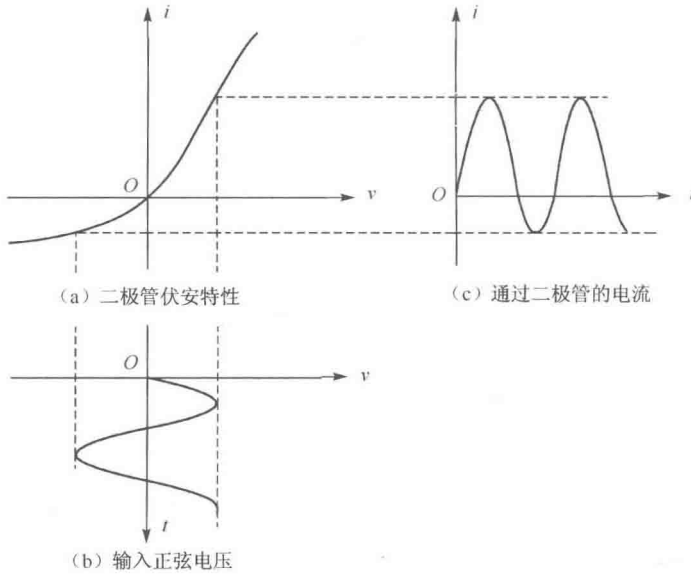


图 1.10 二极管的非线性产生谐波频率

如果将电流 $i(t)$ 用傅里叶级数展开,可以发现,它的频谱中除包含电压 $v(t)$ 的频率成分 ω (即基波)外,还新产生了 ω 的各次谐波及直流成分。也就是说,半导体二极管具有频率变换的能力。

(2) 谐波检测法的原理

谐波检测法的原理如图 1.11 所示,它由阅读器(包括发送器、接收器)和应答器组成。

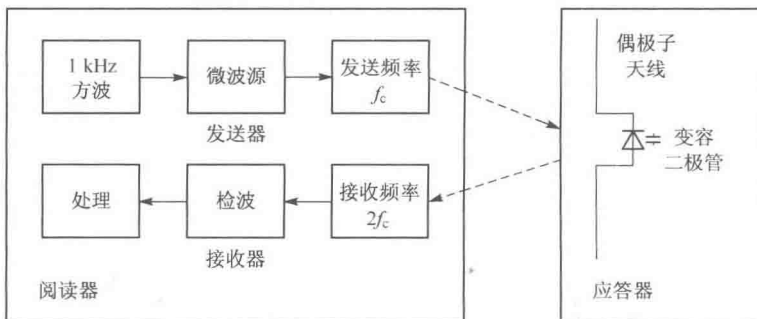


图 1.11 谐波检测法的原理示意图

发送器的微波源受 1kHz 方波信号调制,发送频率为 f_c (如 2.45GHz) 的已调制(ASK)信号。应答器偶极子天线收到频率为 f_c 的电压,该电压在变容二极管的作用下,产生较强的二次