

双色版

HANDBOOK

汽车四轮定位仪

妙用手册

常红涛◎主编

小仪器 | 案例多 | 角度新 | 看图学
大用途 | 上手快 | 技巧妙 | 学得快



50个
实用案例
100个
妙用技巧

机械工业出版社
CHINA MACHINE PRESS

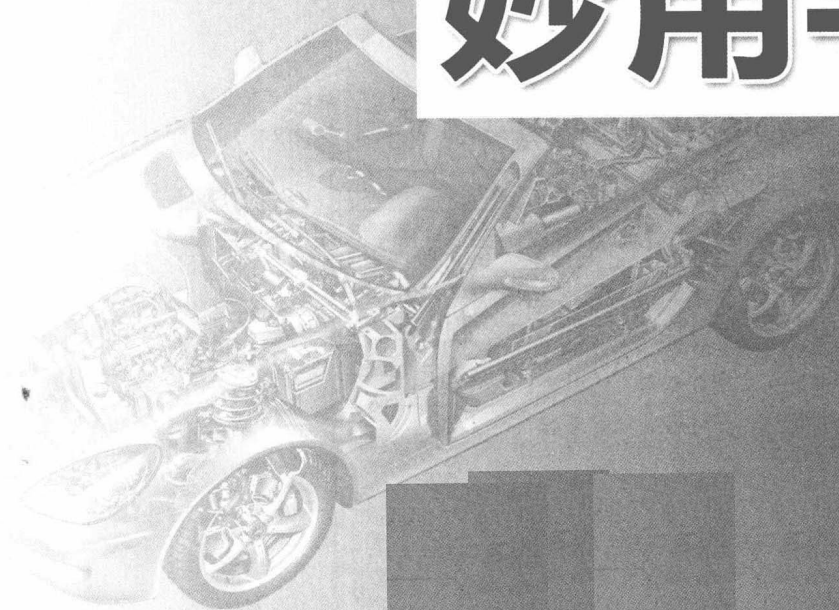
第2版

HANDBOOK

汽车四轮定位仪

妙用手册

常红涛◎主编



本书分为三个层次：如何调整四轮定位、四轮定位设备原理、现代汽车底盘控制原理。这样的设置可满足四轮定位调整技术有关的不同层次人群的不同需求。本书主要内容包括：运用四轮定位仪的注意事项，四轮定位参数在常见悬架结构中的体现，汽车四轮定位的调整妙招，汽车四轮定位故障诊断与案例分析，四轮定位相关参数，转向系统与四轮定位的关系，前轮摆机理与车架、车身的振动，四轮定位检测调整的专用组件，四轮定位仪的测量原理，四轮定位仪的结构，四轮定位仪的品牌状况，汽车类型及汽车行驶基本原理，汽车操纵稳定性及行驶平顺性，典型底盘电控系统及其设定等。书中列举了大量的与四轮定位相关的汽车故障的分析和排除案例，使读者能充分了解汽车四轮定位的重要性。第2版还新增了与四轮定位有关的汽车轮胎的知识，及作者在实践工作中的经验。

本书可作为汽车维修人员学习汽车四轮定位仪的专业用书，也可供相关专业师生参考使用。

图书在版编目 (CIP) 数据

汽车四轮定位仪妙用手册/常红涛主编. —2版. —北京: 机械工业出版社, 2014. 5

ISBN 978-7-111-46470-9

I. ①汽… II. ①常… III. ①汽车-车轮-定位-手册 IV. ①U463.34-62

中国版本图书馆 CIP 数据核字 (2014) 第 078897 号

机械工业出版社 (北京市百万庄大街 22 号 邮政编码 100037)

策划编辑: 连景岩 责任编辑: 连景岩 贺贵梅

版式设计: 赵颖喆 责任校对: 佟瑞鑫

封面设计: 张 静 责任印制: 乔 宇

北京铭成印刷有限公司印刷

2014 年 7 月第 2 版第 1 次印刷

184mm × 260mm · 11.75 印张 · 284 千字

0001—3000 册

标准书号: ISBN 978-7-111-46470-9

定价: 39.80 元

凡购本书, 如有缺页、倒页、脱页, 由本社发行部调换

电话服务

网络服务

社服务中心: (010)88361066 教材网: <http://www.cmpedu.com>

销售一部: (010)68326294 机工官网: <http://www.cmpbook.com>

销售二部: (010)88379649 机工官博: <http://weibo.com/cmp1952>

读者购书热线: (010)88379203 封面无防伪标均为盗版

前 言

随着汽车新技术的发展和国内汽车保有量的增加，对汽车维修从业人员提出了更高的技术要求，而且要求相关人员能够熟练使用汽车维修仪器和设备。汽车四轮定位仪是所有汽车维修企业必备的维修工具，其品牌众多，且各品牌的使用方法和功能有差异，但基本工作原理是相同的。由于很多维修工对汽车四轮定位仪的使用方法、步骤和功能知之甚少，因此，四轮定位仪的技术发展和相关知识的普及对于维修企业的技术人员是十分必要的。

本人从事过汽车电路和机械维修，也作过面向汽车维修技工的关于汽车检测诊断设备应用的培训、面向汽车检测诊断设备售后技术人员的有关设备维修方面的培训，对汽车检测诊断设备的结构原理及其在汽车维修中的应用等有较为深入的了解，并积累了许多经验，也熟知相关读者对四轮定位技术的需求，故编成本书希望能帮助维修人员提高使用四轮定位仪的技能。

参加本书编写的还有张东招、陈敏、李亚军、李振、周德臻、郁渊、刘松柏、樊武云、张志强、喻东、樊琦。

由于水平有限，书中难免会有不当之处，请广大读者批评指正。

编 者

目 录

前言

第一章 四轮定位调整妙招	1
第一节 运用四轮定位仪的前期注意事项	2
一、车身注意事项	2
二、发动机注意事项	3
三、底盘各系统注意事项	3
四、其他应知应会	6
第二节 四轮定位参数在常见悬架结构中的体现	8
一、四轮定位及其四要素	8
二、悬架和车轴	8
三、独立悬架中主销后倾角与车轮外倾角的调整思路	9
第三节 运用四轮定位仪的其他注意事项	11
一、前束失准造成的轮胎磨损比外倾角失准更为严重	11
二、轿车车轮定位的发展趋势疑问解答	12
三、举升机水平度对四轮定位测量精度的影响	12
四、偏心补偿的必要性	14
五、为什么在测量主销参数时一定要安装制动板固定架	14
六、要爱惜探杆和轮夹	15
第四节 汽车四轮定位的调整妙招	15
一、转向 20° 前展角和最大转向角	15
二、摩擦半径	15
三、后轮推进角	16
四、用人工方法计算车轮前束的角度	17
五、用人工方法计算车轮外倾角的角度	17
六、如何理解前束恒定值	17
七、常见车型的调整	20
第五节 汽车四轮定位故障诊断与案例分析	22
一、轮胎磨损过快的主要原因	22
二、四轮定位相关精要表格	23
三、跑偏问题诊断流程	27
四、包容角与悬架的故障诊断	27
五、元征 X531 四轮定位仪测量不准排查步骤	30
六、典型汽车底盘结构特点	31
七、转向盘不正的人工处理方法	32

八、典型案例分析	32
第二章 四轮定位参数与汽车各部件的关系	38
第一节 四轮定位相关参数	38
一、主销的后倾角与前移量	38
二、主销的内倾角与内移量	39
三、主销后倾和主销内倾在汽车上的体现	39
四、前轮的外倾和前束	40
五、最佳前轮定位角的确定	40
六、前轮定位参数对行驶跑偏的影响	41
七、四轮定位各角度的影响及调整顺序	43
八、汽车做四轮定位的好处及时机	43
九、汽车做四轮定位的步骤	44
十、包容角	46
十一、摩擦半径	47
第二节 转向系统与四轮定位的关系	48
一、转向器的传动效率及转向盘自由行程	48
二、转向系角传动比	49
三、转向力与路感	49
四、转向梯形的作用	50
第三节 车轮与轮胎	51
一、车轮与轮胎的组成	51
二、轮胎结构	52
三、轮胎分类	53
四、轮胎规格代码及轮胎尺寸示意图	53
五、轮胎性能	54
六、车轮平衡及其不平衡原因	59
七、关于轮胎花纹	60
八、轮胎使用注意事项、轮胎车轮改装等答疑	66
第四节 前轮振摆机理与车架、车身的振动	77
一、前轮振摆机理	77
二、车架、车身的振动	78
第五节 四轮定位检测调整的专用组件	79
一、外倾角校正器	79
二、奥迪 A6、帕萨特 B5 调整架	79
三、垫片	79
四、偏心螺栓	81
第三章 四轮定位仪设备知识	82
第一节 四轮定位仪的测量原理	82
一、汽车四轮定位的检测方法	82

二、四轮定位仪的分类·····	83
三、无线 CCD 四轮定位仪的测量原理·····	83
四、术语解释·····	92
第二节 四轮定位仪的结构·····	97
一、概论·····	97
二、硬件系统·····	99
三、软件系统·····	110
第三节 现代 3D 四轮定位仪的结构与工作原理·····	118
一、四轮定位仪发展史·····	118
二、四轮定位仪的结构与工作原理·····	119
第四章 汽车底盘知识·····	133
第一节 汽车类型及汽车行驶基本原理·····	133
一、汽车类型·····	133
二、汽车行驶基本原理·····	135
第二节 汽车操纵稳定性及行驶平顺性·····	139
一、汽车的主要性能·····	139
二、汽车的操纵稳定性·····	139
三、汽车的行驶平顺性·····	140
四、汽车的抗侧翻性能·····	140
五、汽车的运动及坐标系·····	140
六、轮胎坐标系及轮胎六分力·····	141
七、汽车的振动与汽车的悬架·····	142
八、汽车转弯时的离心力·····	144
九、轮胎的偏离现象·····	145
十、汽车转向特性表示方法·····	145
十一、驱动或制动时的转向特性·····	148
十二、制动时的方向稳定性·····	150
十三、汽车转向特性的影响因素·····	152
十四、防抱死制动系统·····	152
十五、驱动力防滑控制·····	153
十六、操纵稳定性的主动控制·····	155
第三节 典型底盘电控系统及其设定·····	156
一、奔驰双重控制空气悬架浅析·····	156
二、丰田 EPS 系统浅析·····	157
三、丰田 VGRS 系统浅析·····	161
四、丰田 VDIM 系统浅析·····	164
五、解码器在奔驰空气悬架中的应用·····	173
六、丰田 EPS 系统初始化及设定·····	175
七、丰田 ECB 系统设定·····	176



第一章



四轮定位调整妙招

目前，汽车解码器已成为汽车维修企业的标准配置，这已是不争的事实，那么四轮定位仪在当代汽车维修企业中是否就可有可无呢？

从整体结构（图 1-1）来看，汽车主要由车身、发动机、底盘（图 1-2）这三部分构成，发动机的电控系统肯定是离不开汽车解码器的，而四轮定位仪在汽车底盘维修中也发挥了重要的作用。在构成底盘的四大系统中，转向系统（图 1-3）引起的轮胎偏磨损、高速转弯时发出的尖锐声、转向盘发抖，传动系统（图 1-4）引起的车身发抖，制动系统（图 1-5）

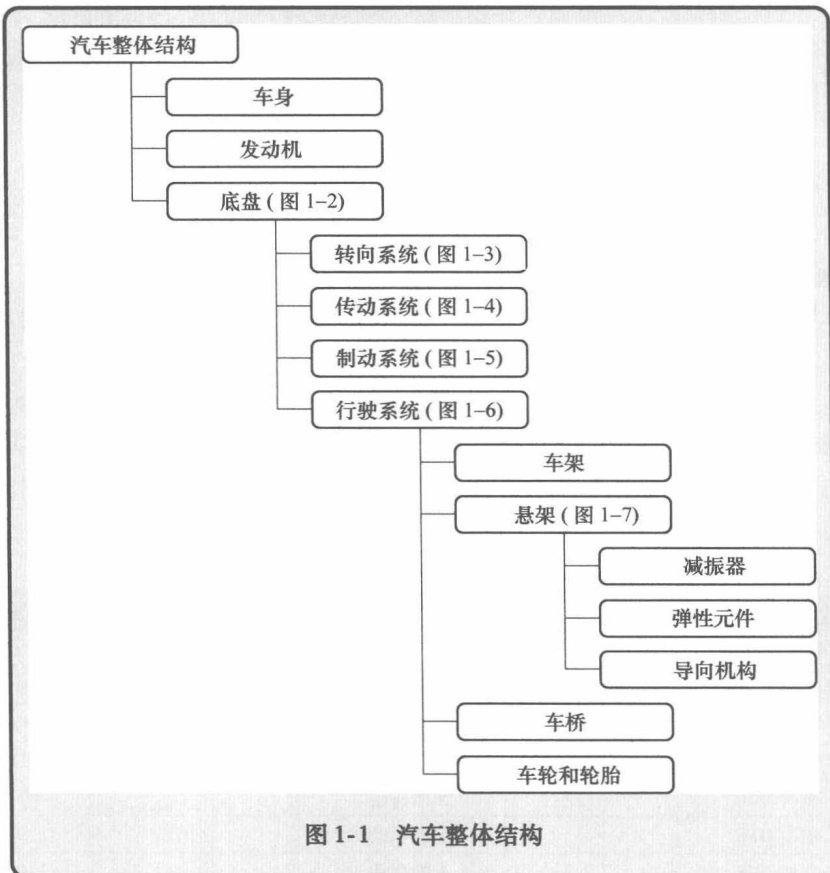


图 1-1 汽车整体结构

引起的跑偏，行驶系统（图1-6）相关配件的更换，还有汽车底盘的异响等都无不与四轮定位息息相关。这就为汽车底盘故障的排除增加了难度，而四轮定位仪则可有效地检测出四轮定位是否合乎要求，并依据显示的数据进行调整，从而为缩小故障点范围提供了有力的手段。这样也就能够快速准确地定位故障部位，大大提高了故障排除的准确性和维修效率。因此，若从发动机维修的角度来说，汽车解码器是汽车维修企业中必不可少的标准配置的话，那么从底盘维修的角度来看，四轮定位仪也应当是汽车维修企业中必不可少的维修工具。



图 1-2 汽车整体结构中的底盘系统

第一节 运用四轮定位仪的前期注意事项

一、车身注意事项

1. 车身尾部不同标记

对同一车身外形的汽车，发现它们的车身尾部却有不同的标记，这一般表示它们在发动机、变速器、制动系统，或车身内饰、座椅音响、安全配置方面不一样，也有的是为了区分基本型、舒适型、豪华型的。而车身、车架和悬架结构一般变化不大，这是指一般情况下。而有些较高档的车，例如，德国大众帕萨特 B5 还有标准底盘、运动型底盘和坏路面底盘之分，前轮驱动和四轮驱动的底盘也有差别，大家在实践中应注意留心这些区别。

表 1-1 是上海帕萨特轿车尾部标记对照，供参考。

表 1-1 上海帕萨特轿车尾部标记对照

发 动 机	变 速 器	尾 部 标 记
电子喷射 ANQ	5 档手动	GLI
电子喷射 ANQ	4 档自动	GSI
电子喷射 AWL	5 档自动	1.8T
电子喷射 AWL	5 档手动	1.8T
电子喷射 BBG	5 档自动	V6
电子喷射 BFF	5 档手动	2.0
电子喷射 BFF	4 档自动	2.0

2. 车身高度

在进行四轮定位之前，要先检查车身高度，前轴附近的车身高度和后轴附近的车身高度一般是不一样的。但无论是前轴附近还是后轴附近，车身左右高度的高度差都不应超过十几毫米，否则易使弹簧疲劳甚至断裂，并有跑偏倾向。测量左右高度差时，一般是测量沿通过车轮转动中心的铅垂线上从车轮转动中心到轮眉边缘的距离，或前后门槛下面车身裙部到地面的距离，或下摆臂缓冲胶顶部到悬架止动点之间的距离等，可根据不同的车型结构采用不同的方法。若高度差别太大，能调整的则先行调整，不能调整的则检查悬架系统弹性元件，必要时进行更换（参考本章本节三中5. 汽车悬架注意事项）。

二、发动机注意事项

发动机总成和车架一般是通过缓冲胶弹性连接的，这是为了消除在汽车行驶中车架的扭转变形对发动机的影响，以及减少传给底盘和乘员的振动和噪声。若缓冲胶开裂，则起步或换挡的过程中会感觉车身有振动感，应加以注意。

一般而言，根据受力情况的差异，横置发动机的前后两缓冲胶易开裂，而纵置发动机的左右两缓冲胶较易开裂。

三、底盘各系统注意事项

1. 转向系统注意事项

(1) 转向系统结构 图 1-3 所示为转向系统。当转向中间轴 3 与整体式转向器 10 的配合记号对正，转向盘 1 与转向轴 2 的配合记号对正，左右转向横拉杆的长度一样时，才能保证在转向盘摆正的情况下，向左右两边转向转到底时，转向盘转动的角度相等。

(2) 转向盘摆正与前轮摆正的区别 转向盘摆正是指转向盘横辐与组合仪表下缘保持平行的状态，前轮摆正则是指前轮左右单独前束相等的状态。一般而言，汽车在不跑偏的情况下，保持直线行驶时，左右前轮的单独前束总是处于相等的状态，此时转向盘也是摆正的。若此时转向盘歪斜，则称为转向盘不正故障。

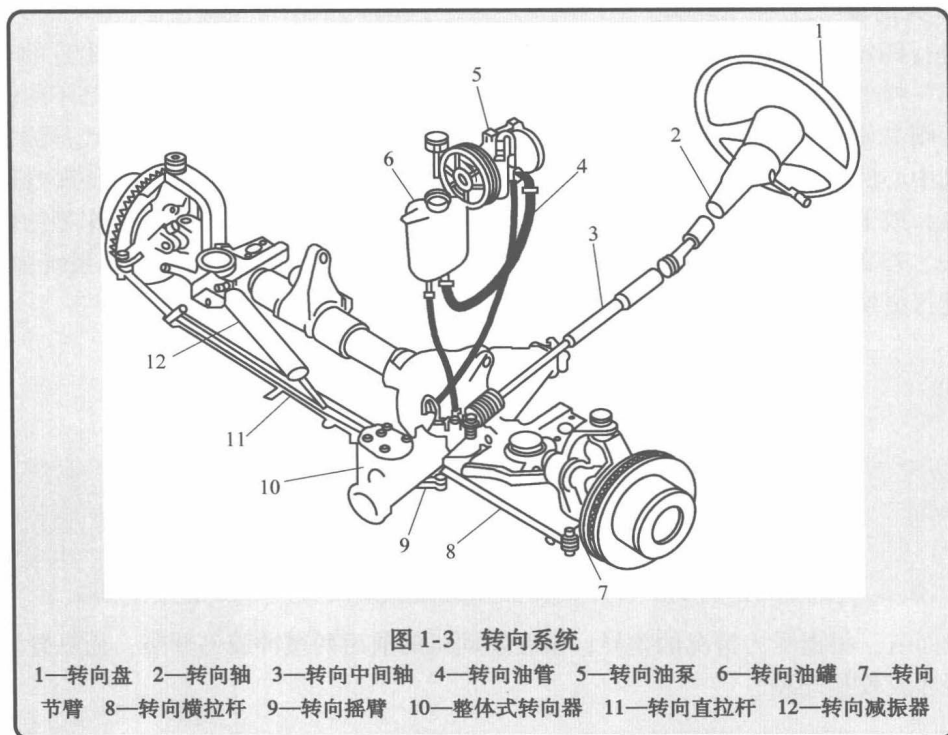
(3) 行驶跑偏故障 汽车在平直良好的路面上，驾驶人松握转向盘，以 80 ~ 100km/h 的车速直线行驶 100m 左右，直线行驶方向向左或向右偏离在 2m 之内，则视为汽车直行性良好，否则视为汽车行驶跑偏故障。

转向横拉杆 8 内外球头间隙过大，则有可能造成在一定车速时转向盘左右摆动故障。转向节臂 7 变形弯曲，会造成转向 20° 前展角超过 2°，则车辆在转弯时轮胎会发出尖锐声，但前束设定是正确的，而轮胎仍有明显的羽毛状磨损。

一个典型的例子是，采用循环球式转向机构的三菱帕杰罗的转向系统中的随动转向臂的橡胶衬套老化开裂造成松旷，则会使车辆在转弯时轮胎发出尖锐声，同样也是转向 20° 前展角超标所致。

2. 传动系统注意事项

传动系统如图 1-4 所示。传动轴动平衡问题：传动轴在高速旋转时，任何质量的偏移都



会导致剧烈振动。生产厂家把传动轴与万向节组装后，都要进行动平衡。经过动平衡的传动轴总成两端一般都点焊有平衡片，在拆装时要注意在传动轴和万向节上做对正记号。

传动轴或半轴因碰撞或其他原因导致变形或弯曲，则会造成汽车速度为 100km/h 左右时，整个车身振抖。

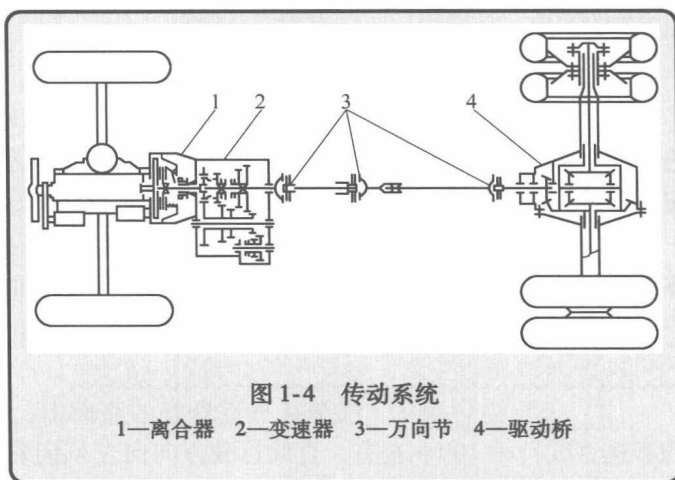
万向节和传动轴连接处间隙过大，则会造成起步或制动时，车身振抖并发出异响。

3. 制动系统注意事项

制动系统如图 1-5 所示。若某个制动钳或制动蹄回位不良，则会造成行驶跑偏。当前轮两个制动轮缸和车架制动管路相连接的制动软管老化程度不一时，就会造成车辆制动时行驶跑偏。当两前轮制动盘加工不良造成横向跳动量过大时，则会造成制动时转向盘左右摇摆，制动踏板有振动感。

4. 行驶系统注意事项

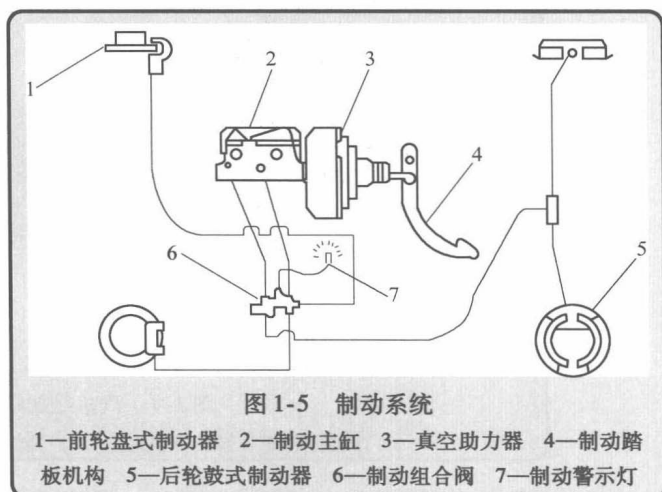
行驶系统如图 1-6 所示。事故车或经常在坏路面上行驶的车或比较老旧的车的车架可能



变形，这样会造成原本四个车轮构成矩形或等腰梯形的情况变成不规则形状，为行驶跑偏和轮胎偏磨损埋下隐患。

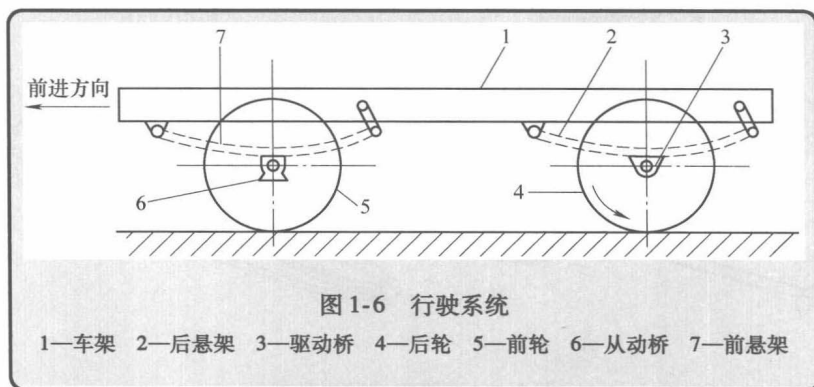
车轴前移或后移同样会造成四个车轮构成不规则形状，也会造成行驶跑偏和轮胎偏磨损。

注意：悬架的胶套老化、开裂、磨损都会造成四轮定位失效，即使做过四轮定位，故障也无法排除。



同传动轴一样，车轮的动平衡也很重要，特别是以 100km/h 左右的速度行驶时，若前轮动不平衡，则会造成转向盘振抖，四轮动不平衡则会造成车身振抖。

车轮（俗称钢圈）和轮胎的均匀性包括质量均匀性（即我们常说的动平衡）、尺寸均匀性（包括横向跳动量和纵向跳动量）和刚度均匀性等。质量均匀性或尺寸均匀性超标过大均会造成高速时转向盘或车身振抖。即使是新轮胎，也有可能因各个轮胎刚度差异而造成轮胎的大小胎情况，且与气压不一致而导致的大小胎的情况相似，还有可能是在受到载荷时成为锥形轮胎，这些情况都会导致行驶跑偏。

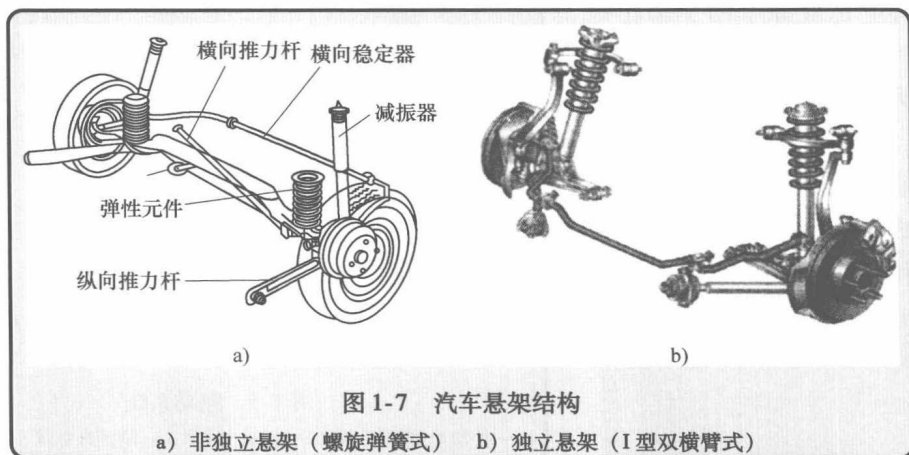


5. 汽车悬架注意事项

汽车悬架结构如图 1-7 所示。弹性元件的老化、疲劳、损伤、屈服变形会造成左右车身高度不一致，为行驶跑偏和其他故障埋下隐患。如果弹簧表面有凹陷或细微纹理，那么弹簧可能会因应力集中而变形甚至断裂。

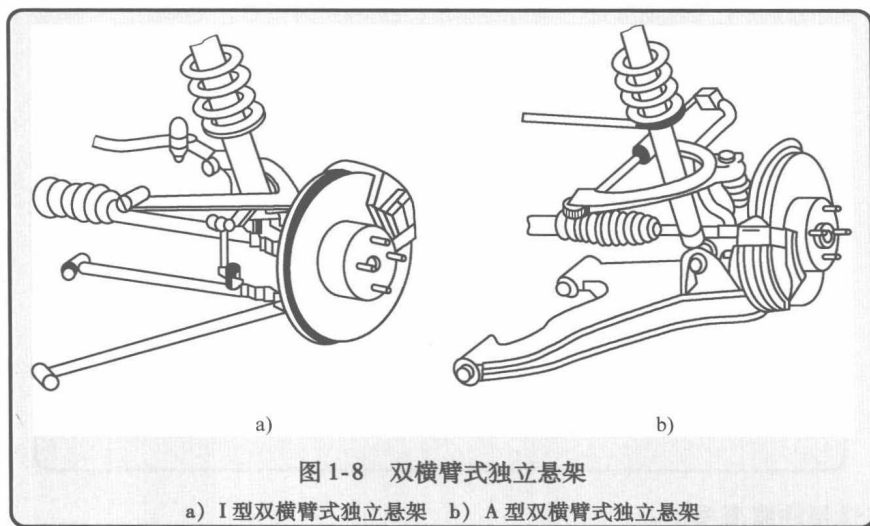
减振器漏油、失效等会引起弹性元件早期损坏，造成异响、舒适性降低等。

导向机构长期经受撞击、高速冲击等，工作条件比较恶劣，易引起导向机构向后变形，从而引起两车轴不平行，最终导致轮胎偏磨损和行驶跑偏。这也是造成左右两前轮主销后倾角相差过大的主要原因，从而造成的行驶跑偏严重。



横向稳定器是弹性元件的辅助元件，主要作用是减少高速转弯时的横向偏摆和横向角振动。注意检查各胶套是否失效，若失效，则易引起坏路面上轮胎抓地力减弱、车身振抖严重等故障。

对于双横臂式独立悬架（图 1-8）的弹性元件，有的并不是采用螺旋弹簧，而是采用扭力杆式弹性元件。一般而言，这种车型的车身高度可以通过扭力杆来调整。如何调整？只要注意观察扭力杆结构便容易获得答案。



对于滑柱摆臂式独立悬架（图 1-9），若滑柱上端的转轴轴承不良，则会造成所谓的转轴磨损的记忆偏行。其现象是，当汽车向右转，汽车会向右跑偏；当汽车向左转，汽车会向左跑偏，如同汽车有记忆一样。排除方法是更换转向轴承。

四、其他应知应会

世界汽车品牌归属见表 1-2。

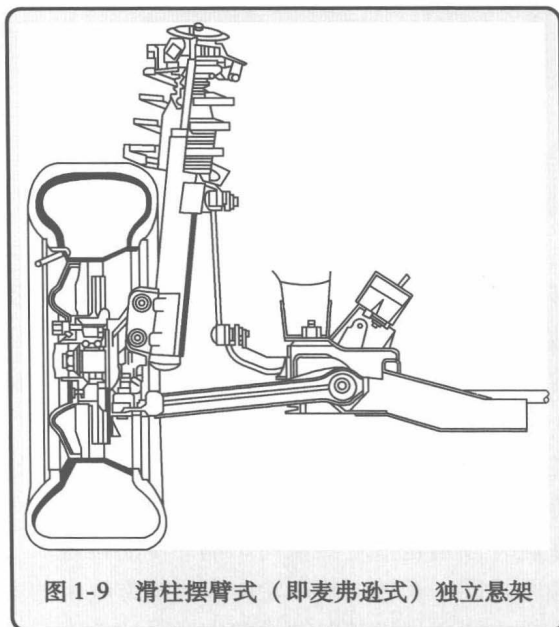


图 1-9 滑柱摆臂式（即麦弗逊式）独立悬架

表 1-2 世界汽车品牌归属

宝马集团	宝马、Mini、劳斯莱斯
克莱斯勒集团	克莱斯勒、道奇、吉普
戴姆勒集团	迈巴赫、迈凯轮、奔驰、Smart、福莱纳、塞特拉
菲亚特集团	阿尔法、罗密欧、法拉利、菲亚特、蓝旗亚、玛莎拉蒂、依维柯
福特集团	福特、林肯、Mercury
通用汽车集团	别克、凯迪拉克、雪佛兰、大宇、GMC、霍顿、五十铃、奥兹莫比尔、欧宝、庞蒂亚克、土星、沃克斯豪尔
现代起亚集团	现代、起亚
MG 罗孚汽车集团	MG、罗孚
宝腾控股有限公司	宝腾、莲花
标致雪铁龙集团	雪铁龙、标致
雷诺-日产联盟	英菲尼迪、日产、雷诺、达西亚
丰田集团	大发、雷克萨斯、赛恩、丰田、斯巴鲁、日野
大众集团	奥迪、宾利、布加迪、兰博基尼、保时捷、西雅特、斯柯达、大众、斯堪尼亚
本田技研工业株式会社	本田、讴歌
塔塔汽车	纳努、捷豹、路虎、Lanchester
prodrive	阿斯顿·马丁

第二节 四轮定位参数在常见悬架结构中的体现

一、四轮定位及其四要素

1. 四轮定位含义

以当前路上行驶的多数四轮轿车为例,轿车的转向轮、转向节和前轴三者之间的安装具有一定的相对位置,叫做转向轮定位,也称为前轮定位;而后轮与后轴之间的安装也同样具有一定的相对位置,称为后轮定位。这样,前轮定位和后轮定位总起来说就是四轮定位。

2. 四轮定位四要素

(1) 主销后倾角 主销后倾角是指上球头或支柱顶端与下球头的连线(转向时,车轮围绕其进行转向运动的转向轴线)向后倾斜的角度。

(2) 车轮外倾角 车轮外倾角是指轮胎偏向车辆外侧的角度。

(3) 前束角 前束角是指同一车轴上两车轮向车辆前方收束的角度。

(4) 主销内倾角 主销内倾角是指转向轴线向内倾斜的角度。

(5) 综合

1) 主销后倾角和主销内倾角是转向轴线(上球头或支柱顶端与下球头的连线)的二维空间角度。

2) 车轮外倾角和车轮前束角是车轮滚动轴线的二维空间角度。

3) 主销后倾角和主销内倾角能够保证汽车稳定直线行驶,以确保汽车的操纵稳定性。

4) 车轮外倾角和车轮前束角的恰当配合能够保证车轮每个瞬时的滚动方向接近于正前方,以防轮胎出现边滚边滑现象,从而很大程度上减轻和消除了轮胎的偏磨损。

二、悬架和车轴

悬架和车轴都属于行驶系统的范畴,而目前汽车的悬架又可分为独立悬架和非独立悬架两种类型,那么与之相匹配的车轴就被分为断开式车轴和整体式车轴两种类型。因为四轮定位反映的是车轮与车轴之间的位置关系,而采用哪种类型的车轴则是由悬架的类型来决定的,因此汽车采用了什么类型的悬架结构也就一定程度地决定了汽车的四轮定位关系。所以,有必要先了解一下汽车不同类型悬架的结构。常见汽车悬架的类型如图1-10所示。

汽车采用什么类型的悬架,与发动机和传动系统的布置形式有很大关系,也与汽车的用途有关。

1) 发动机纵置后轮驱动的面包车、小型载货汽车前轴大都采用I型双横臂式独立悬架(图1-8a),而后轴一般采用钢板弹簧式非独立悬架,如金杯海狮、中兴皮卡。

2) 发动机纵置后轮(或四轮)驱动的MPV(多用途)车前轴一般采用A型双横臂式独立悬架(图1-8b)。后轴一般采用钢板弹簧式非独立悬架,如东南富利卡;也有后轴采用螺旋弹簧式非独立悬架,如丰田路霸;后轴也有采用相当于双横臂式独立悬架的变型结构,如三菱帕杰罗V73等。

3) 发动机横置前轮驱动的中、小型轿车前轴悬架大都采用滑柱摆臂式独立悬架(图 1-9)。后轴有的采用拖曳臂式半独立悬架(图 1-11),如捷达、桑塔纳等;也有采用滑柱摆臂式独立悬架的,如夏利;也有采用相当于双横臂式独立悬架的变型结构,如北京现代等。

三、独立悬架中主销后倾角与车轮外倾角的调整思路

1. I 型双横臂式独立悬架

I 型双横臂式独立悬架如图 1-8a 所示。

(1) 主销后倾角调整思路 调整纵向推力杆的长度,使下球头向前或向后移动,则可达到调整主销后倾角的目的。若在上摆臂与车架之间的前端加垫片而后端减垫片,或前端减垫片而后端加垫片,则可使上球头向前或向后移动,从而达到调整主销后倾角的目的。

(2) 车轮外倾角的调整思路

1) 在上摆臂与车架连接处的前、后端都加或减同样厚度的垫片,则可使下球头向内或向外移动,从而达到调整外倾角的目的。

2) 向外或向内推下摆臂,则可使下球头向外或向内移动,从而可达到调整外倾角的目的。

2. A 型双横臂式独立悬架

A 型双横臂式独立悬架如图 1-8b 所示。

(1) 主销后倾角调整思路 向内或向外推下摆臂的长臂,使下球头向前或向后移动,则可达到调整主销后倾角的目的。若在上摆臂与车架之间的前端加垫片而后端减垫片,或前端减垫片而后端加垫片,则可使上球头向前或向后移动,从而达到调整主销后倾角的目的。前加 1.5mm,后减 1.5mm,约改变 1° 。

(2) 车轮外倾角的调整思路

1) 在上摆臂与车架连接处的前、后端都加或减同样厚度的垫片,则可使下球头向内或向外移动,从而达到调整外倾角的目的。同时加 0.5mm 垫片,约改变 0.5° 。

2) 向内或向外推下摆臂短臂,则可使下球头向外或向内移动,从而达到调整外倾角的目的。

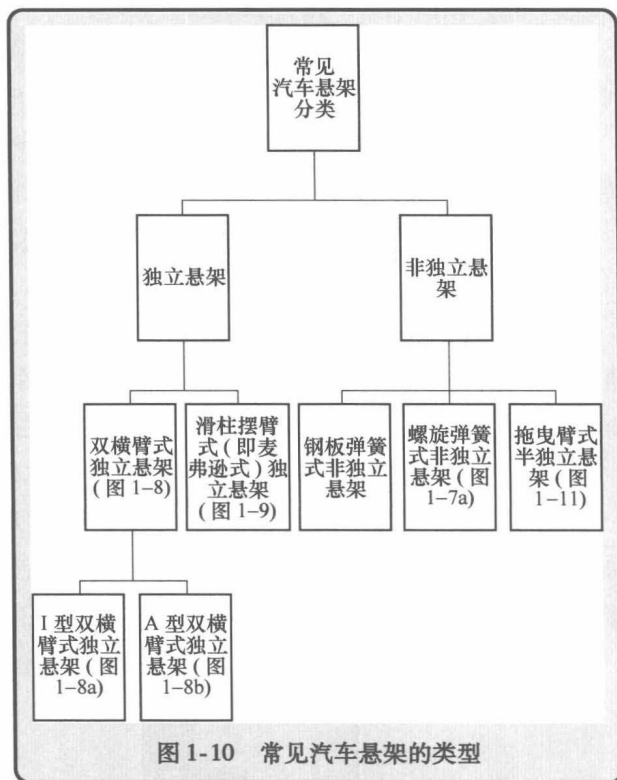


图 1-10 常见汽车悬架的类型

3. 滑柱摆臂式独立悬架

滑柱摆臂式独立悬架如图 1-9 所示。

(1) 主销后倾角调整思路

1) 由于这里的主销轴线是滑柱顶端与下球头的连线，因此，滑柱顶端向前或向后移动，则可达到调整主销后倾角的目的。

2) 向前或向后移动与下摆臂相连接的发动机托架的一端，则相当于下球头向前或向后移动，从而达到调整主销后倾角的目的。

3) 向前或向后移动与下摆臂相连接的横向稳定器（图 1-7a）的一端，则相当于下球头向前或向后移动，从而达到调整主销后倾角的目的。

(2) 车轮外倾角的调整思路 向内或向外移动下摆臂；向内或向外移动下球头；拧松转向节与滑柱摆臂的连接螺栓，向内或向外移动轮胎上部；向内或向外移动滑柱的顶端。

4. 拖曳臂式半独立悬架前束和外倾角的调整方法

拖曳臂式半独立悬架如图 1-11 所示。

拧松后车轴与轮毂轴承轴销的连接螺栓，在上边两个螺栓加 0.2mm 垫片，则车轮外倾角改变 0.2° 左右。在前边两个螺栓加 0.2mm 垫片，则前束角改变 0.7° 左右。在后上边的一个螺栓上加 0.2mm 垫片，则外倾角改变 0.1° 左右，前束角改变 0.35° 左右。

5. 相对具有副车架的车型的主销后倾角与车轮外倾角的调整思路

向左或向右摆动副车架可使一边的外倾角变大，而另一边的外倾角变小；把整个副车架向前或向后移动，可使两边的主销后倾角变大或变小；而若使副车架一边向前、另一边向后移动，则可改变主销后倾角左右的差值，可在一定程度上补偿跑偏。

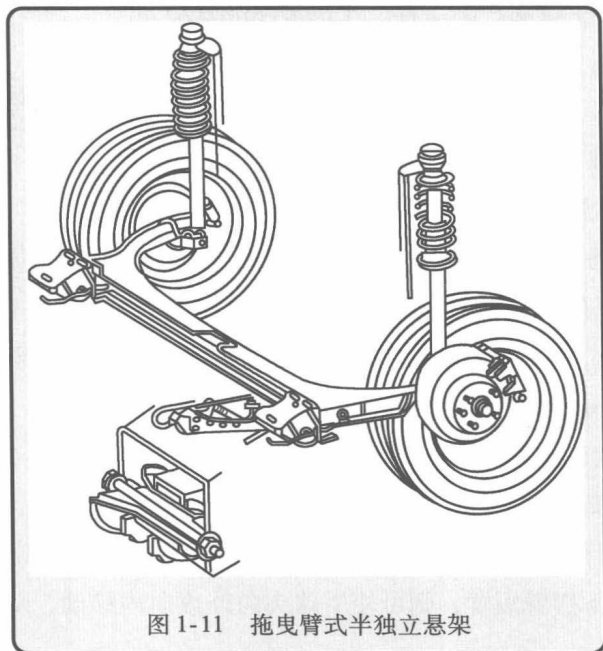


图 1-11 拖曳臂式半独立悬架