

郭中醒 李国丽  
张 洲 张东宁 编著

全面介绍汽车电机设计要点及生产工艺  
详细展示电动汽车电机最新技术



现代

XIANDAI  
QICHE DIANJI JISHU

# 汽车电机 技术



上海科学技术出版社  
Shanghai Scientific & Technical Publishers

# 现代汽车电机技术

郭中醒 李国丽 张 洲 张东宁 编著

上海科学技术出版社

## 内 容 提 要

汽车电机是微电机的一个重要分支,有着其特殊的要求。随着整车技术的不断提高,车用电机的品种不断增加,驱动电机呈现从传统的有刷直流电机向无刷化发展;驱动电源从低电压向高电压发展,特别是纯电动和混合动力车的问世带动了汽车电机从小功率单一驱动转向智能型大功率驱动发展。本书分为两篇:第一篇主要介绍传统汽车电机及其驱动技术,包括汽车起动机、汽车发电机、车窗电机以及近年来随着整车技术发展而出现的汽车助力转向系统用驱动电机和传感电机、ABS用液泵电机等基本原理、结构、制造工艺及主要制造设备以及新型汽车电机从有刷电机向无刷电机发展的驱动技术。第二篇主要介绍电动汽车用驱动电机技术,分析各类驱动系统的原理和特点、电机结构、制造工艺及主要制造设备以及国内外混合动力驱动的新技术。

---

### 图书在版编目(CIP)数据

现代汽车电机技术 / 郭中醒等编著. —上海: 上海科学技术出版社, 2015. 1

ISBN 978 - 7 - 5478 - 2395 - 8

I. ①现… II. ①郭… III. ①汽车—电机 IV. ①U469. 72

中国版本图书馆 CIP 数据核字(2014)第 231326 号

---

### 现代汽车电机技术

郭中醒 李国丽 张 洲 张东宁 编著

上海世纪出版股份有限公司 出版  
上海科学技术出版社

(上海钦州南路 71 号 邮政编码 200235)

上海世纪出版股份有限公司发行中心发行  
200001 上海福建中路 193 号 www.ewen.co

上海中华商务联合印刷有限公司印刷

开本 787×1092 1/16 印张: 16.5 插页: 4  
字数: 350 千字

2015 年 1 月第 1 版 2015 年 1 月第 1 次印刷

ISBN 978 - 7 - 5478 - 2395 - 8/U · 27

定价: 69.00 元



---

本书如有缺页、错装或坏损等严重质量问题, 请向工厂联系调换

---

# 前 言

---

汽车电机作为微特电机领域一个种类,由于应用环境的不同,其结构和传统的永磁直流电机相比有其鲜明的特点,随着汽车技术的不断发展,汽车电机的品种规格也越来越多,无刷化、智能化、高效化已成为现代汽车电机的发展趋势。

本书分为两篇,共 17 章,第一篇主要介绍传统汽车(指内燃机驱动汽车)电机,包括传统的汽车起动机、发电机、雨刮电机、车窗电机以及随着汽车性能提升而新出现的 EPS 电机、ABS 电机、怠速调节电机等,对其结构形式、应用原理、电磁设计要点做了重点介绍;还介绍了汽车电机的生产工艺和相应的生产设备、检测设备。第二篇主要介绍电动汽车(包括内燃机和电机混合驱动汽车)主驱动电机、驱动器的类型、工作原理、设计要点、新型拼块式电机的生产工艺及其设备、主驱动电机的试验设备以及目前电动汽车电机技术新发展等。

书中还分别对两个典型的汽车电机——传统汽车用永磁直流电机和电动汽车用永磁同步电机进行了实例计算。

本书第 7、9~14 章由郭中醒研究员编写,第 1、2、5、6 章由李国丽教授编写,第 3、4、8 章由张洲高级工程师编写,第 15、17 章由张东宁研究员、郭中醒研究员编写,第 16 章由张东宁研究员编写,全书由郭中醒研究员统稿。

在此感谢谭洪涛高级工程师运用电机等效磁路优化设计和电磁场分析程序对两个典型产品进行了分析计算。

特别要说明的是,许多有关永磁直流电机、永磁直流无刷电机、永磁同步电机设计的书籍里均有专门介绍直流电机的电磁设计程序,本书中各种电机的设计要点只是作为设计人员运用电磁设计程序计算时应注重的要点。本书的部分相关资料来源于汽车之家网。

本书以从事汽车电机设计制造的技术人员为主要读者,也可作为高校相关专业学生的参考书籍。

汽车电机的种类规格繁多,本书仅介绍相对比较主要和新型的电机品种,限于编者水平,内容难免存在疏忽和缺点,有些还写得比较简略,不妥之处敬请读者批评指正。

编 者

---

# 目 录

---

## 第一篇 传统车用电机

<b>1 汽车起动机</b> .....	5
1.1 汽车起动机概述 .....	5
1.2 起动机分类 .....	5
1.2.1 直流起动机 .....	5
1.2.2 永磁起动机 .....	7
1.2.3 减速起动机 .....	7
1.2.4 永磁减速起动机 .....	8
1.2.5 带辅助磁极的永磁起动机 .....	8
1.3 起动机型号 .....	9
1.4 起动机的主要电磁设计要点 .....	10
1.4.1 串励起动机的电磁设计 .....	10
1.4.2 永磁起动机的电磁设计 .....	12
<b>2 汽车发电机</b> .....	16
2.1 汽车发电机概述 .....	16
2.2 交流汽车发电机分类 .....	17
2.2.1 按总体结构分类 .....	17
2.2.2 按整流器结构分类 .....	18
2.2.3 按磁场绕组搭铁形式分类 .....	19
2.2.4 按冷却方式分类 .....	19
2.3 交流发电机工作原理 .....	20
2.3.1 六管交流发电机工作原理 .....	20
2.3.2 八管交流发电机工作原理 .....	21
2.3.3 九管交流发电机工作原理 .....	22
2.3.4 十一管交流发电机工作原理 .....	22
2.3.5 双整流交流发电机工作原理 .....	22

2.3.6	无刷交流发电机工作原理 .....	23
2.4	交流发电机的结构 .....	27
2.4.1	交流发电机的内部结构 .....	27
2.4.2	交流发电机的主要零部件 .....	28
2.5	交流发电机的工作特性、性能指标与型号 .....	31
2.5.1	交流发电机的工作特性 .....	31
2.5.2	交流发电机的性能指标 .....	32
2.5.3	交流发电机的型号 .....	33
2.6	汽车爪极无刷硅整流发电机的电磁设计要点 .....	33
2.6.1	汽车爪极无刷硅整流发电机的设计特点 .....	33
2.6.2	主要尺寸的确定 .....	34
2.6.3	定、转子设计 .....	35
2.6.4	磁路计算 .....	37
2.6.5	励磁绕组设计 .....	39
2.6.6	性能核算 .....	40
<b>3</b>	<b>电动助力转向(EPS)电机</b> .....	<b>41</b>
3.1	EPS电机概述 .....	41
3.1.1	EPS系统 .....	41
3.1.2	EPS电机 .....	44
3.1.3	常用EPS电机 .....	44
3.2	EPS电机结构原理及主要零部件 .....	45
3.2.1	工作原理 .....	45
3.2.2	EPS永磁同步电动机结构组成 .....	45
3.3	主要电磁设计要点 .....	50
3.3.1	主要材料选择 .....	50
3.3.2	运行区域的最优设计 .....	51
3.3.3	主要尺寸的确定 .....	51
3.3.4	电动势的正弦化设计 .....	52
3.3.5	齿槽定位力矩的抑制 .....	52
<b>4</b>	<b>ABS电机</b> .....	<b>54</b>
4.1	ABS电机概述 .....	54
4.1.1	ABS系统分类 .....	54
4.1.2	ABS基本组成 .....	56
4.1.3	ABS工作过程 .....	58
4.1.4	ABS回液泵电机 .....	60
4.2	液泵电机结构原理及主要零部件 .....	61

4.2.1	工作原理	61
4.2.2	结构组成	61
4.3	主要电磁设计要点	64
4.3.1	主要尺寸的选择	64
4.3.2	永磁材料的选择	64
4.3.3	极弧系数的选择	64
4.3.4	磁负荷的选择	65
4.3.5	电流密度的选取	65
4.3.6	换向器与弹簧的选择	65
<b>5</b>	<b>雨刮电机</b>	<b>67</b>
5.1	雨刮电机概述	67
5.2	雨刮电机的分类	67
5.2.1	按磁场结构分类	67
5.2.2	按控制方式分类	67
5.3	雨刮电机的工作原理	68
5.3.1	绕线式雨刮电机的工作原理	68
5.3.2	永磁式雨刮电机的工作原理	69
5.3.3	间歇刮刷功能实现	72
5.3.4	雨量传感器感应刮刷的功能实现	72
5.4	雨刮电机的结构	73
5.4.1	永磁式雨刮器的结构	73
5.4.2	雨刮电机的基本结构	74
5.4.3	雨刮电机减速机构和复位机构	75
5.5	雨刮电机的工作特性、性能指标与型号	75
5.5.1	雨刮电机的工作特性	75
5.5.2	雨刮电机的性能指标	76
5.5.3	雨刮电机的型号	76
5.6	雨刮电机的主要电磁设计要点	77
5.6.1	雨刮电机的设计特点	77
5.6.2	雨刮电机磁路的特点	77
5.6.3	永磁式雨刮电机的电磁设计	78
<b>6</b>	<b>车窗电机</b>	<b>83</b>
6.1	车窗电机概述	83
6.2	车窗电机的分类	83
6.2.1	按定子的励磁方式分类	83
6.2.2	按电动机输出结构分类	84

6.2.3	按电动机控制方式分类 .....	84
6.3	车窗电机的工作原理 .....	86
6.3.1	永磁式直流车窗电机的工作原理 .....	86
6.3.2	双绕组串励式直流车窗电机的工作原理 .....	87
6.4	车窗电机的结构 .....	87
6.4.1	双绕组串励式车窗电机的结构 .....	87
6.4.2	永磁式车窗电机的结构 .....	87
6.5	车窗电机的工作特性与性能指标 .....	87
6.6	车窗电机的主要电磁设计要点 .....	88
<b>7</b>	<b>怠速控制电机</b> .....	<b>90</b>
7.1	怠速控制电机概述 .....	90
7.2	汽车怠速控制的原理 .....	91
7.3	怠速控制用永磁爪极式步进电机结构及设计要点 .....	92
7.3.1	步进电机的结构 .....	93
7.3.2	永磁爪极式步进电机设计要点 .....	94
7.4	磁路计算 .....	97
7.5	多极转子的充磁技术 .....	99
<b>8</b>	<b>汽车风扇电机</b> .....	<b>100</b>
8.1	汽车风扇电机概述 .....	100
8.1.1	冷却风扇系统 .....	100
8.1.2	电控冷却风扇控制方式 .....	102
8.1.3	风扇电机 .....	104
8.2	汽车风扇电机的结构原理及主要零部件 .....	105
8.2.1	工作原理 .....	105
8.2.2	风扇无刷直流电动机结构组成 .....	106
8.3	汽车风扇电机的主要电磁设计要点 .....	108
8.3.1	电动机系统的总体方案确定 .....	108
8.3.2	主要尺寸确定 .....	108
8.3.3	磁路设计 .....	109
8.3.4	改进定位力矩措施 .....	109
8.3.5	抑制电磁噪声措施 .....	110
<b>9</b>	<b>汽车电机的现代设计方法</b> .....	<b>111</b>
9.1	汽车电机设计要点 .....	111
9.1.1	高效率技术 .....	111
9.1.2	电机的电磁兼容性技术 .....	112



9.1.3	符合汽车电机量产的电机结构形式和工艺方法	113
9.2	汽车电机的设计工具	113
9.2.1	直流电机设计范例	114
9.2.2	永磁直流电动机的空载和负载性能有限元分析	121
9.2.3	直流电机的电磁场设计方法	127
<b>10</b>	<b>汽车电机专业工艺和批生产特点</b>	<b>129</b>
10.1	汽车电机的专业工艺	129
10.1.1	定子	129
10.1.2	转子	131
10.2	转子动平衡校正	135
10.3	电机的绝缘处理	136
10.3.1	槽绝缘	136
10.3.2	整体绝缘	137
10.4	生产过程工艺检测	138
10.5	汽车电机的批生产特点和主要生产设备	139
10.5.1	零部件制造	139
10.5.2	装配自动化生产线	143
10.6	汽车电机检测	144

## 第二篇 电动汽车电机

<b>11</b>	<b>电动汽车简介</b>	<b>148</b>
11.1	电动汽车的定义	148
11.1.1	纯电动汽车	149
11.1.2	混合动力电动汽车	149
11.1.3	燃料电池汽车	149
11.1.4	氢动力汽车(非电动汽车)	149
11.2	电动汽车的分类	150
11.2.1	纯电动汽车	150
11.2.2	混合动力电动汽车	151
<b>12</b>	<b>电动汽车的基本结构</b>	<b>154</b>
12.1	电动汽车的组成	154
12.2	电动汽车电机分类	155
12.2.1	主驱动电机	155
12.2.2	驱动控制器	155
12.2.3	新能源电动汽车电机技术特点与性能比较	156

12.3	电动汽车电机关键技术的研究	163
12.3.1	变频电机设计技术和驱动技术	164
12.3.2	永磁同步电机设计技术和驱动技术	164
12.3.3	电驱动系统电磁兼容性研究	165
12.3.4	电、磁、热、机一体化仿真设计技术	165
12.3.5	新结构电机研究	165
<b>13</b>	<b>电动汽车电机现代设计方法</b>	<b>167</b>
13.1	电动汽车主驱动电机的分析计算	167
13.2	车用永磁同步电机设计范例	169
13.2.1	建立车用 IPM 永磁同步电机的 RMxpert 分析模型	170
13.2.2	基本性能数据输入	170
13.2.3	定子数据输入	171
13.2.4	转子数据输入	176
13.2.5	数据解算	179
<b>14</b>	<b>电动汽车电机生产制造</b>	<b>188</b>
14.1	转子	188
14.1.1	转子铁心	188
14.1.2	转轴(支撑件)	189
14.1.3	转子内嵌磁钢	189
14.2	定子	190
14.2.1	硅钢片叠铆	190
14.2.2	定子绕组	190
14.2.3	机壳	190
14.2.4	前后端盖	191
14.2.5	专业工艺	191
14.3	拼块式电机的特点及工艺	191
14.4	拼块式电机定子及其绕线技术	193
14.4.1	拼块式铁心	193
14.4.2	绕线	193
14.4.3	拼块式电机定子成型	195
14.4.4	电机叠绕工艺	195
<b>15</b>	<b>电动汽车电机驱动器</b>	<b>198</b>
15.1	车用电机驱动器的定义	198
15.2	车用电机驱动器的分类	199
15.3	车用电机驱动器的技术分析	200

15.3.1	DC/DC 转换器	200
15.3.2	正弦波逆变器	200
15.3.3	正弦波逆变器/方波逆变器	201
15.3.4	单极性变换器	201
15.3.5	纯电动汽车用驱动器	202
15.3.6	混合动力汽车用驱动器	202
15.3.7	大型公交车用驱动器	202
15.4	车用电机驱动器的主要组成	203
15.4.1	英飞凌 IGBT	204
15.4.2	富士电机 IGBT	206
15.4.3	三菱电机 IGBT	207
15.4.4	赛米控 IGBT	208
15.4.5	碳化硅功率器件	209
15.4.6	IR 公司 IC	210
15.5	车用电机驱动器制造技术难点	211
15.5.1	电机驱动器的结构及制造难点分析	212
15.5.2	三种不同驱动器的结构及制造难点	212
15.6	电动汽车主驱动系统冷却	213
15.7	电机驱动器主要生产设备	215
15.7.1	设计软件	215
15.7.2	制造设备	216
15.8	电动汽车电机驱动器的选择衡量及应用标准	217
15.9	主驱动电机测试系统	219
<b>16</b>	<b>电机控制器驱动算法</b>	<b>223</b>
16.1	驱动器控制原理	223
16.1.1	直流电机控制器	223
16.1.2	交流感应电机驱动系统	224
16.1.3	交流永磁同步电机驱动系统	227
16.1.4	开关磁阻电机驱动系统	227
16.2	控制算法	228
16.2.1	无刷直流电动机的控制算法	228
16.2.2	交流电动机的控制算法	229
16.2.3	永磁同步电动机的算法	231
16.2.4	SPWM 算法和 SVPWM 算法的区别	234
<b>17</b>	<b>国外电机驱动技术发展</b>	<b>238</b>
17.1	电机技术	239

17.1.1	拼块式电机	239
17.1.2	轴向磁路盘式无刷电机	239
17.1.3	双功率流电机(DPF)	240
17.1.4	飞轮储能电机	240
17.1.5	超导电机	240
17.2	驱动技术	242
17.2.1	驱动技术的更新和驱动电路集成化技术	242
17.2.2	多电机驱动	242
17.2.3	无电池系统的电动汽车	244
17.3	国外新能源汽车电机主要专利授权情况	245
17.3.1	丰田汽车公司混合动力结构主要专利	245
17.3.2	本田汽车公司的拼块式电机技术	247
17.3.3	本田汽车公司的轮毂电机及其驱动控制技术	247
17.3.4	本田汽车公司双模驱动技术	248
17.3.5	日本住友公司的高温超导电机	249

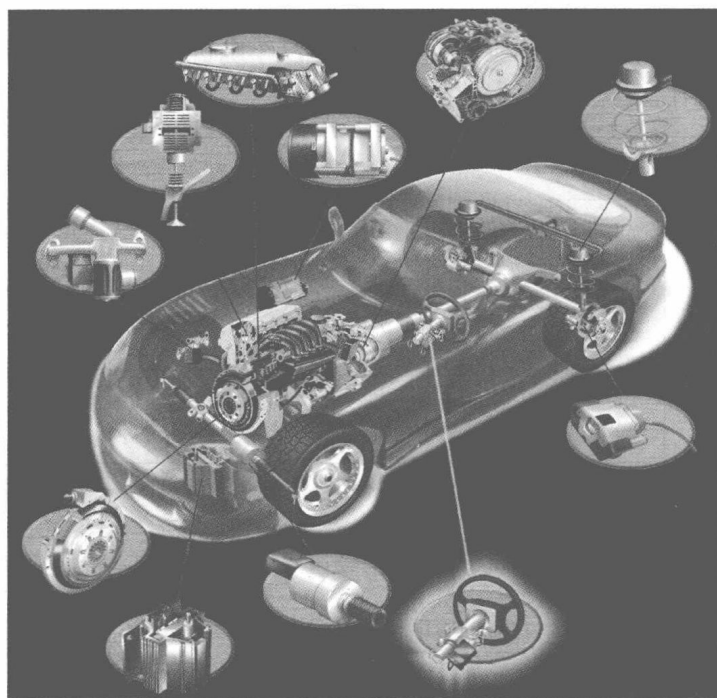
第一篇

---

# 传统车用电机



汽车电机是汽车的关键零部件之一。2012年,全球汽车销量8174万辆,其中我国为1930.64万辆,销售产值52294.27亿元,据估计,至2020年,我国汽车保有量在1.5亿~2亿辆,电机的需求一般为汽车保有量的10倍以上(还未考虑相当数量的电机在汽车中超过1只,如雨刮电机一般为2只或3只、座椅电机为1~4只、车窗电机为2~5只、门锁电机为1~5只)。同时,汽车零部件的采购一直走国际化的道路,全球采购的数量更难以统计,因此市场对汽车电机的需求量是相当可观的。



汽车上的电机分布

电动机在汽车上的应用是从起动电机开始的。起动电机的应用结束了早期汽车靠手摇起动的历史,从而电机在汽车的应用实现大幅度的跨越式发展:雨刮电机、车窗电机、空调电机、座椅电机、反射镜电机、天线电机为汽车的舒适性提供了调节驱动的便利;20世纪80年代开始出现的应用于汽车转向、行使、制动的EPS电机、电子喷射油泵电机、ABS电机、怠速调节电机为汽车的驾驶性能和安全性的提升提供了可靠的控制手段,已成为现代汽车的必需装置。目前,普及型汽车上使用的电机约20台;高档型汽车可达70台以上。相对其他行业而言,我国汽车电机的国产化率高达80%以上,汽车电机已成为电机技术领域的专一类。随着汽车综合控制技术和智能控制技术的发展,汽车的无人自动驾驶将逐渐趋于成熟并可能得到实际的应用,汽车舒适性和安全性的进一步提升,世界对改善汽车尾气排放性

能促进的电动汽车问世,混合动力型汽车的市场化加快等因素,汽车电机还将有更大的发展空间。

电动机的种类繁多,从供电电源角度区分可以分为直流电机、交流电机、交直流两用电机,从工作原理区分可以分为感应电动机、同步电动机、新原理电机(指非电磁原理)。对汽车而言,由于采用蓄电池供电,汽车电机的门类基本集中在永磁直流有刷电机上,为传统汽车用电机。典型产品包括了汽车起动机、雨刮电机、车窗电机、门锁电机、座椅电机、车灯调节电机、油泵电机、ABS用电机等,而怠速调节电机则采用了永磁爪极步进电机,交流发电机采用爪极结构。

近年来,随着微电机无刷化的发展和电机控制驱动电路专用芯片的问世,永磁直流无刷电机、永磁同步伺服驱动系统也开始逐渐在汽车中得到应用。如 EPS 系统、汽车新型空调系统、油泵系统、电动汽车主驱动系统等,部分用于角度调节的系统也采用步进电机。相对各类微电机而言,汽车电机的工作环境相对恶劣:环境温度变化大、颠簸振动大、冲击负荷大、蓄电池电压波动大等,因此满足恶劣环境下可靠工作是汽车电机设计制造的关键。

目前,汽车电机在汽车各系统中的分布见下表。

汽车分系统	电机类型	作用
发动机系统	起动机(直流电机) 发电机(交流发电机) 油泵电机(永磁直流电机) 怠速控制电机(永磁步进电机) 散热器风机(永磁直流电机/无刷电机) 电动汽车主驱动电机(永磁同步伺服电机/交流异步变频电机/磁阻电机)	发动机起动机 对蓄电池充电 电喷系统动力源 电喷系统进气量调节 汽车水箱散热 电动驱动
底盘系统	防抱死制动控制电机 驱动助力控制电机(永磁直流电机) 助力转向电机(无刷电机/磁阻式旋转变压器) 定速巡航控制电机 电控悬架直流伺服电机	点刹制动(ABS) 车轮制动泵驱动 电动转向驱动 节气门微调 悬架阻尼减震
车身系统	中央闭锁电机 后视镜调节电机 电动天窗电机 车窗电机 车窗雨刮电机 空调电机 车身避震电机	车门锁 后视镜调节 天窗开闭 车窗上下开闭 车窗清洗 车内空调 电控悬架伺服系统



# 1 汽车起动机

## 1.1 汽车起动机概述

汽车发动机在以自身动力运转之前,必须借助外力旋转。发动机借助外力由静止状态过渡到能自行运转的过程,称为发动机的起动。发动机常用的起动方式有人力起动、辅助汽油机起动和电力起动三种。人力起动采用绳拉或手摇的方式,简单但不方便,而且劳动强度大,只适用于一些小功率的发动机,在一些汽车上仅作为后备方式保留着;辅助汽油机起动主要用在大功率的柴油发动机上;电力起动方式操作简便,起动迅速,具有重复起动能力,并且可以远距离控制,因此被现代汽车广泛采用<sup>[1]</sup>。

起动机将蓄电池的电能转化为机械能,驱动发动机上的飞轮旋转实现发动机的起动。起动系统由电动机、传动机构、控制机构三个部分组成,如图 1-1 所示<sup>[2]</sup>。一般把汽车起动系统中使用的电动机称为起动机。

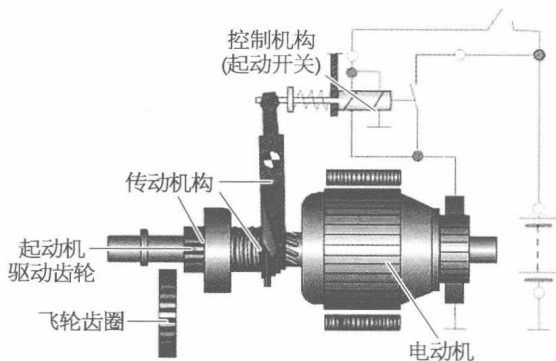


图 1-1 汽车起动系统的组成

## 1.2 起动机分类

起动机主要有直流起动机、永磁起动机、减速起动机、永磁减速起动机等类型<sup>[2,3]</sup>。

### 1.2.1 直流起动机

直流起动机在直流电压作用下产生旋转力矩即电磁力矩,其基本工作原理是通电导体在磁场中受力的作用而运动,如图 1-2 所示<sup>[2]</sup>。

根据励磁绕组和电枢绕组连接方式的不同,直流起动机分为串励、并励和复励三种方式,如图 1-3 所示<sup>[3]</sup>。

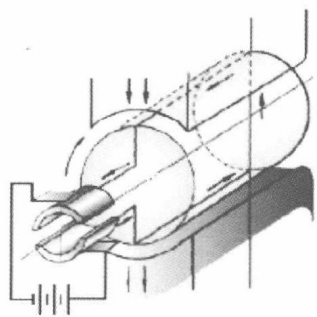


图 1-2 直流起动机的工作原理