

# 135系列柴油机零件目录

上海柴油机厂编



机械工业出版社

# 135系列柴油机零件目录

上海柴油机厂 编



机械工业出版社

本书汇编了 135 系列柴油机各结合组总成的零部件名称、订货号码、所属机型及所用数量，并附有各结合组的零部件装配关系图，以供使用部门订购上海柴油机厂生产的 135 系列柴油机零部件之用，也可供机务人员保养维修柴油机时参考。

### 135 系列柴油机零件目录

上海柴油机厂 编

\*

机械工业出版社出版（北京阜成门外百万庄南街一号）

（北京市书刊出版业营业许可证出字第 117 号）

北京印刷一厂印刷

新华书店北京发行所发行·新华书店经售

\*

开本  $787 \times 1092^{1/16}$  · 印张  $12^{1/4}$  · 字数 321 千字

1977 年 10 月北京第一版 · 1977 年 10 月北京第一次印刷

印数 000,001—100,000 · 定价 0.87 元

\*

统一书号：15033 · 4403

## 使用须知

1. 本零件目录供用户选购上海柴油机厂生产的135系列柴油机零部件时参考, 用户选购零部件时应说明原机器的型号、出厂编号及出厂日期, 然后根据本零件目录查明零部件名称、订货号码及所需数量。

2. 在本零件目录首页上列有135系列柴油机分类表, 以便于用户了解各种机型及其用途, 同时还可帮助用户了解各种通用型(基本型)柴油机有哪些变型及配套产品。

3. 本零件目录以通用型柴油机为主要叙述对象, 对各种变型及其配套产品, 除部分零部件为专用件外, 其它零部件均与基本型通用, 其专用件列在各结合组的附页上, 而与通用型相同的零部件则不再另行列出, 用户可直接采购原机型所对应的基本型零部件。

4. 在本零件目录的标号中, 凡冠有“\*”记号的零部件, 除基

本型结构外, 还有变型结构, 其订货号码、用途及数量列在该结合组的附页中。

5. 本零件目录内某些零部件有“前”“后”, “左”“右”之分, “前”指自由端, “后”指飞轮端, “左”“右”指面向飞轮端位置, 左手侧为“左”, 右手侧为“右”。

6. 订货号码中冠以“GB”, “JB”, “HG”字样的均为标准件, “GB”为国家标准, “JB”为第一机械工业部标准, “HG”为化学工业部标准。

7. 135系列柴油机随着生产的发展, 型号还会增多, 零部件也将有所改进, 上海柴油机厂将定期出版“补充零件目录”或“补充修改零件目录”, 希用户注意。

135 系列柴油机型号表

类别	用途	型						号		
基本型	通用	气缸直径 (毫米) × 活塞行程 (毫米) 135 × 140						气缸直径 (毫米) × 活塞行程 (毫米) 135 × 150		
		2135G (721G)	4135G (741G)	6135G (761G)	6135ZG (761Z)	12V135 (771)	12V135Z (771Z)	4135AG (A741)	6135AG (A761)	12V135AG (A771)
变型及配套	农业及工业用	2135B (726)	4135T (747)	6135T (767)				4135AT (A747)	6135AT (A767)	
		2135T (727)	4135T-1 (747A)	6135T-1 (767A)				4135AT-1 (A747A)	6135AT-1 (A767A)	
	工程机械用	2135K-1 (725A)	4135K (745)	6135K-2 (765B)				4135AK (A745)	6135AK-1 (A765A)	
			4135K-1 (745A)	6135K-3 (765C)				4135AK-1 (A745A)		
			4135K-2 (745A)	6135K-4 (765D)				4135AK-2 (A745A)		
				6135K-5 (765E)						
				6135K-1 (765A)						

类别	用途	型	号
变 型 及 配 套	汽车用	6135Q (763G) 6135Q-1 (763G) 6135Q-2 (763D)	12V135Q (773)    12V135AQ (A773)
	发电用	4135D-1 6135D-3 6135ZD (744A) (764G) (764Z) SG64AZ (064AZ)	12V135D (774) SG120BG (120BG) 12V135ZD-1 (774ZA)
	船舶用	4135Gaf 6135Gaf 6135ZGaf 12V135Ga 12V135ZGa (742B) (762B) (762ZB) (772) (772Z) 4135CaB 6135CaB 6135ZCaB 12V135G 12V135ZC (724D) (762D) (762ZD) (772Y) (772ZY) 6135ZLga 12V135CaB (762ZL) (772E) 12V135GB (772YE)	4135AGaf 6135AGaf 12V135AGaf (A742B) (A762B) (A772B) 4135ACaB 6135ACaB 12V135AaG (A742D) (A762D) (A772)

注：括弧内为柴油机图纸代号。

## 目 录

## 使用须知

## 135系列柴油机型号表

I 柴油机零部件.....	1	I-21 机油泵(二).....	61
I-1 机体结合组(一).....	3	I-22 机油滤清器(一).....	64
I-2 机体结合组(二).....	9	I-23 机油滤清器(二).....	66
I-3 油底壳结合组(一).....	12	I-24 机油滤清器(三).....	68
I-4 油底壳结合组(二).....	14	I-25 机油冷却器(一).....	70
I-5 油底壳结合组(三).....	16	I-26 机油冷却器(二).....	72
I-6 油底壳结合组(四).....	18	I-27 机油管路(一).....	74
I-7 气缸盖结合组.....	20	I-28 机油管路(二).....	76
I-8 活塞连杆结合组.....	24	I-29 淡水泵(一).....	78
I-9 曲轴飞轮结合组.....	27	I-30 淡水泵(二).....	80
I-10 传动机构(一).....	31	I-31 冷却水管路(一).....	82
I-11 传动机构(二).....	35	I-32 冷却水管路(二).....	84
I-12 凸轮轴结合组.....	39	I-33 冷却水管路(三).....	87
I-13 起动系统(一).....	41	I-34 燃油管路(一).....	90
I-14 起动系统(二).....	44	I-35 燃油管路(二).....	93
I-15 起动系统(三).....	47	I-36 喷油器.....	95
I-16 进气管、排气管及空气滤清器(一).....	49	I-37 B型喷油泵.....	99
I-17 进气管、排气管及空气滤清器(二).....	51	I-38 II号喷油泵.....	110
I-18 进气管、排气管及空气滤清器(三).....	53	I-39 B型喷油泵调速器.....	116
I-19 进气管、排气管及空气滤清器(四).....	57	I-40 II号喷油泵调速器.....	125
I-20 机油泵(一).....	59	I-41 输油泵(一).....	129
		I-42 输油泵(二).....	131
		I-43 输油泵(三).....	133

Ⅷ

I-44	手压输油泵	134	Ⅱ-7	海、淡水热交换器 (一)	160
I-45	燃油滤清器	136	Ⅱ-8	机油冷却器及海、淡水热交换器 (二)	163
I-46	仪表结合组 (一)	138	Ⅱ-9	海、淡水热交换器 (三)	165
I-47	仪表结合组 (二)	140	Ⅱ-10	离合器	167
I-48	10 ZJ-2 型涡轮增压器	142	Ⅱ-11	2135 B 型柴油机动力输出装置	170
Ⅱ	配套专用附件	144	Ⅱ-12	T-1 型柴油机动力输出装置及底盘	172
Ⅱ-1	双级机油泵	145	Ⅱ-13	T 型柴油机底盘	174
Ⅱ-2	车用水泵	147	Ⅱ-14	柴油发电机组底盘及联轴器	176
Ⅱ-3	车用冷却管路	150	Ⅱ-15	风扇及风扇托架	179
Ⅱ-4	喷油自动提前器	152	Ⅱ-16	散热器	182
Ⅱ-5	海水泵 (一)	154	Ⅱ-17	空气中间冷却器及进气管	186
Ⅱ-6	海水泵 (二)	157	Ⅱ-18	10 ZJ-4 型涡轮增压器	188



# I 柴油机零部件

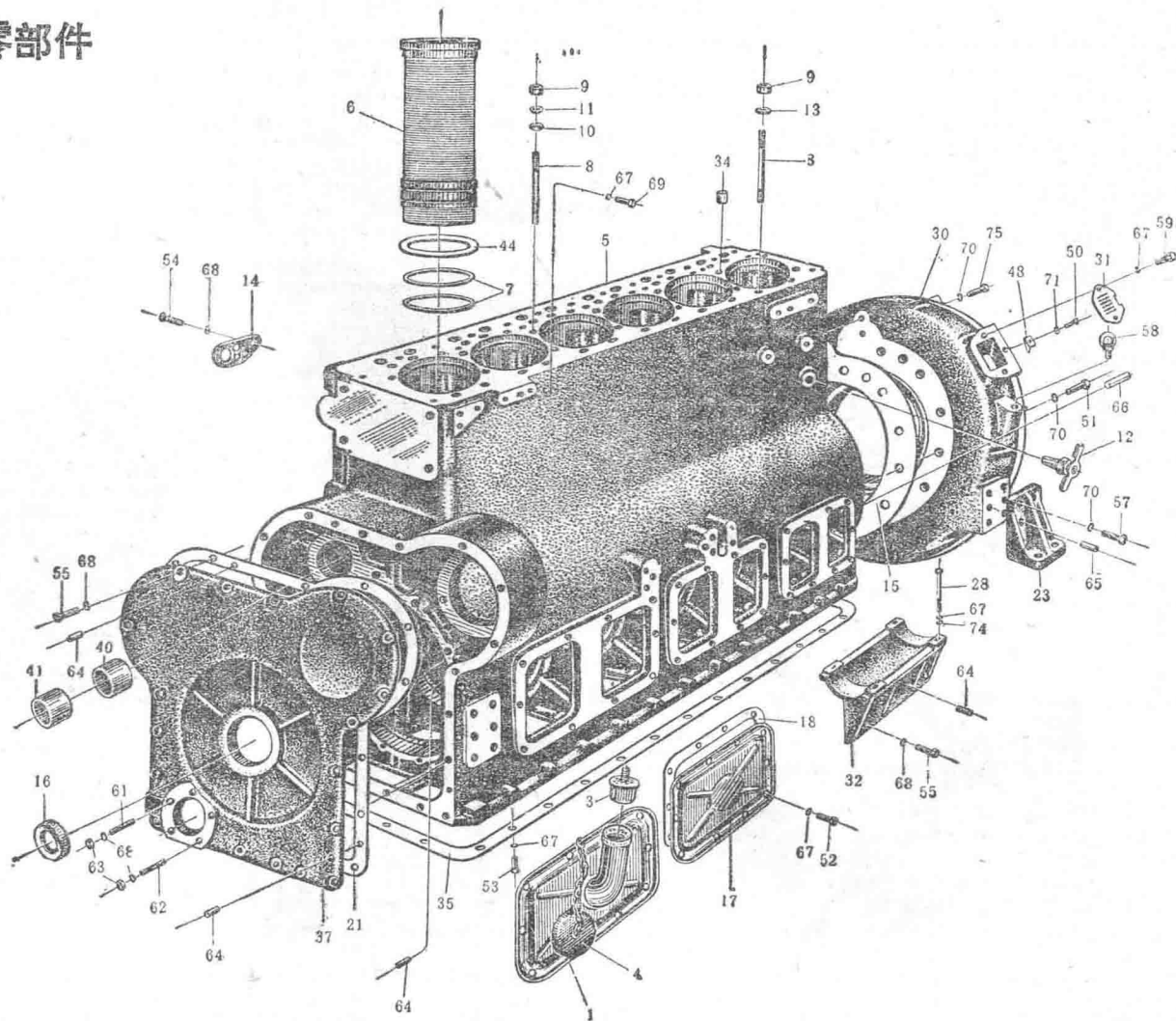


图 I-1a 机体结合组 (一)

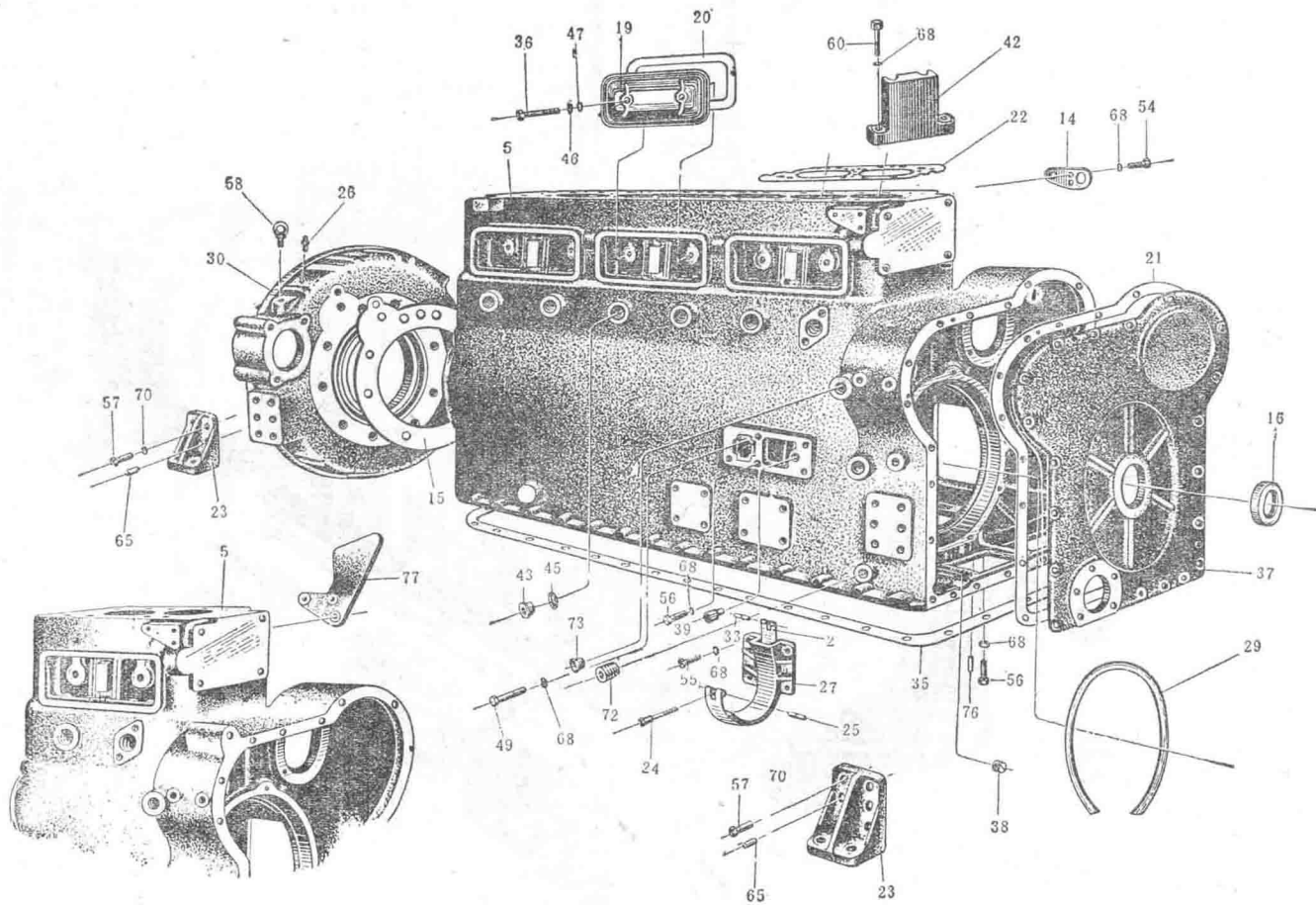


图 I-1b 机体结合组 (一)

I-1 机体结合组(一)

标号	名称	订货号码	单件重量 (公斤)	每台数量						标号	名称	订货号码	单件重量 (公斤)	每台数量					
				2135 G	4135 G	6135 G	6135 ZG	4135 AG	6135 AG					2135 G	4135 G	6135 G	6135 ZG	4135 AG	6135 AG
1*	通气管焊接件	761G-02-020a	1.429	1	1	1	1	1	1	9	气缸盖螺母	761W-02-005a	0.027	14	26	38	38	26	38
2	机油冷却器固定箍	761-02-067a	0.107		2	2	2	2	2	10	垫圈	761W-02-006a	0.012	4	6	8	8	6	8
3	滤芯装配部件	761G-02-040a	0.100	1	1	1	1	1	1	11	垫圈	761W-02-007a	0.011	4	6	8	8	6	8
4	通气管盖铆接件	761-02-060a	0.070	1	1	1	1	1	1	12*	放水阀	761G-18d-023		1	1	1	1	1	1
5*	机体(机体机加工部件)①	761G-02-001d	318			1			1	13	平垫圈	761W-02-009a	0.018	10	20	30	30	20	30
		(761G-02-070b)				(1)				14	吊环	761-02-015a	0.20	1	2	2	2	2	2
		(A 761-02-010a)							(1)	15	飞轮壳垫片	761-02-016d	0.04	1	1	1	1	1	1
机体(机体机加工部件)①	741G-02-001c	228		1				1	16	骨架式橡胶油封	PD55×85×12 HG4-692-67	0.080	1	1	1	1	1	1	
	(741G-02-010b)				(1)				17*	下侧盖板	761-02-021a	1.217		1	2	2	1	2	
机体(机体机加工部件)①	721G-02-001	140		1					18	下侧盖板垫片	761-02-022a	0.014	1	2	3	3	2	3	
	(721G-02-010)				(1)				19	上侧盖板	761-02-023c	0.65	1	2	3	3	2	3	
机体(机体机加工部件)①	761Z-02-001a	318				1			20	上侧盖板垫片	761-02-024a	0.03	1	2	3	3	2	3	
	(761Z-02-030a)					(1)			21	前盖板垫片	761-02-027a	0.018	1	1	1	1	1	1	
6*	气缸套	761W-02-002b	8.6	2	4	6	6	4	6	22	气缸盖垫片	761G-02-032a	0.225	1	2	3	3	2	3
7	封水圈	761-02-003a	0.01	4	8	12	12	8	12	23*	支架	761-02-033a	2.73		4	4	4	4	4
8	气缸盖螺栓	761W-02-004b	0.265	14	26	38	38	26	38	24	压紧螺钉	761-02-034a	0.045		2	2	2	2	2

① 机体机加工部件包括机体、凸轮轴衬套和喷油泵支架。



(续)

标 号	名 称	订 货 号 码	单 件 重 量 (公斤)	每 台 数 量						标 号	名 称	订 货 号 码	单 件 重 量 (公斤)	每 台 数 量					
				2135G	4135G	6135G	6135ZG	4135AG	6135AG					2135G	4135G	6135G	6135ZG	4135AG	6135AG
51	光六角头螺栓	M14×1.5×40 GB30-66	0.071	10	10	10	10	10	10	64	圆柱销	10d×22 GB119-66	0.014	5	5	5	5	5	5
52	光小六角头螺栓	M8×16 GB21-66	0.010	10	20	30	30	20	30	65	圆柱销	12(d)×25 GB119-66	0.031	8	8	8	8	8	8
53	光小六角头螺栓	M8×22 GB21-66	0.012	19	27	37	37	27	37	66	圆柱销	16d×38 GB119-66	0.058	1	1	1	1	1	1
54	光小六角头螺栓	M10×22 GB21-66	0.019	2	2	2	2	2	2	67	弹簧垫圈	8 GB 93-66	0.002	35	55	73	73	55	73
55	光小六角头螺栓	M10×25 GB21-66	0.021	24	32	32	32	32	32	68	弹簧垫圈	10 GB 93-66	0.003	40	53	53	53	53	53
56	光小六角头螺栓	M10×28 GB21-66	0.023	4	7	7	7	7	7	69	光小六角头螺栓	M8×22 GB21-66	0.012		2	2	2	2	2
57	光小六角头螺栓	M14×1.5×35 GB21-66	0.058	16	16	16	16	16	16	70	弹簧垫圈	14 GB 93-66	0.0068	27	27	27	27	27	27
58	吊环螺钉	M16 GB825-67	0.300	2	2	2	2	2	2	71	毛垫圈	6 GB 95-66	0.0013	1	1	1	1	1	1
59	光小六角头螺栓	M8×14 GB21-66	0.009	2	2	2	2	2	2	72	内六角螺塞	$\frac{3}{8}$ " /561-1	0.014	1	1	1	1	1	1
60	光小六角头螺栓	M10×35 GB21-66	0.028	5	5	5	5	5	5	73	内六角螺塞	$\frac{1}{2}$ " /561-1	0.030	2	2	2	2	2	2
61	双头螺栓	M10×30/321-1	0.024	3	3	3	3	3	3	74	冲制光垫圈	8×14/382-2	0.0008	14	24	34	34	24	34
62	双头螺栓	M10×50/321-1	0.036	2	2	2	2	2	2	75	光六角头螺栓	M14×1.5×30 GB30-66	0.060	1	1	1	1	1	1
63	光小六角螺母	BM10 GB51-66	0.006	5	5	5	5	5	5	76	圆柱销	6d×22 GB119-66	0.0048	2	2	2	2	2	2
										77	燃油滤清器支架	721G-02-011b	0.89	1					

## 机 体 结 合 组 (一) 附 页

标号	名称	订货号码	用于柴油机型号	数量	标号	名称	订货号码	用于柴油机型号	数量
1	通气管焊接件	765 G-02-020	6135 K-3	1	30	飞轮壳	765 B-02-001a	6135 K-2	1
	通气管焊接件	763 G-02-020	6135 Q-1 6135 Q-2	1		飞轮壳	763 G-02-004	6135 Q-1	1
	通气管焊接件	763 G-02-020b	6135 Q	1		飞轮壳	763 G-02-006a	6135 Q 6135 Q-2	1
5	机体机加工部件	763 G-02-030b	6135 Q 6135 Q-1 6135 Q-2	1	32	喷油泵支架	763 G-02-012b	6135 Q 6135 Q-1 6135 Q-2	1
6	气缸套	763 G-02-001	12 V 135 Q 12 V 135 AQ 6135 Q-1 6135 Q-2	12 6	37	前盖板冲压部件	764 C-02-010	6135 Q 6135 D-3 4135 K-2 4135 AK-2 6135 K-1 6135 AK-1 4135 K 4135 AK 4135 K-1 4135 AK-1 4135 D-1 4135 T 4135 AT 6135 T 6135 AT 2135 K-1 2135 T 6135 ZD	1
12	放水阀	763 D-02-004a	6135 Q-1 6135 Q-2	1					
17	机体盖板焊接件	763 G-02-050	6135 Q-1 6135 Q-2	1					
23	前支架	762 D-02-002	4135 GaB 4135 A GaB 4135 GaF 4135 A GaF 6135 GaB 6135 A GaB 6135 GaF 6135 A GaF 6135 Z GaB 6135 Z L Ga 6135 Z GaF	2	48	指针	763 G-02-013	6135 Q	1

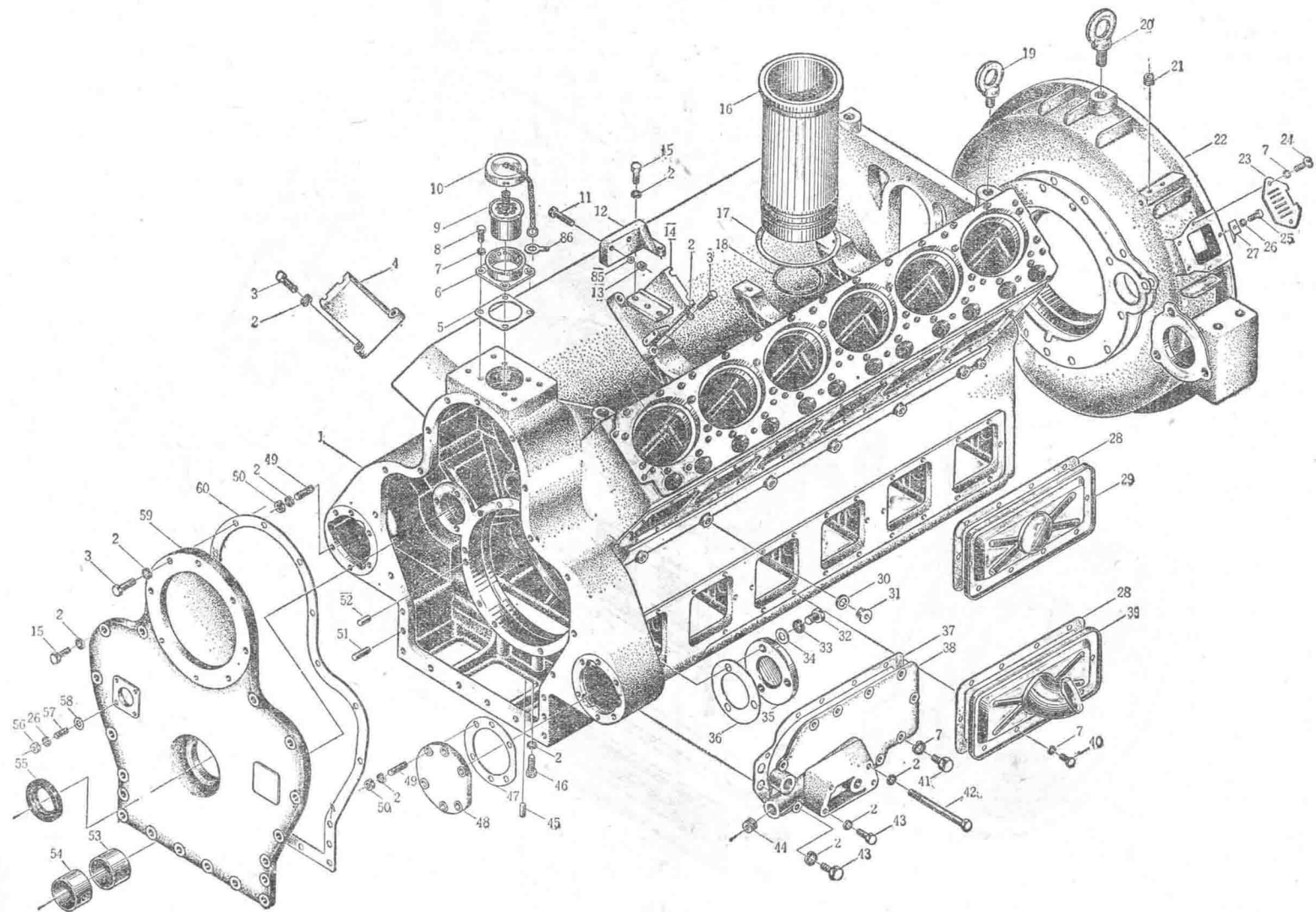
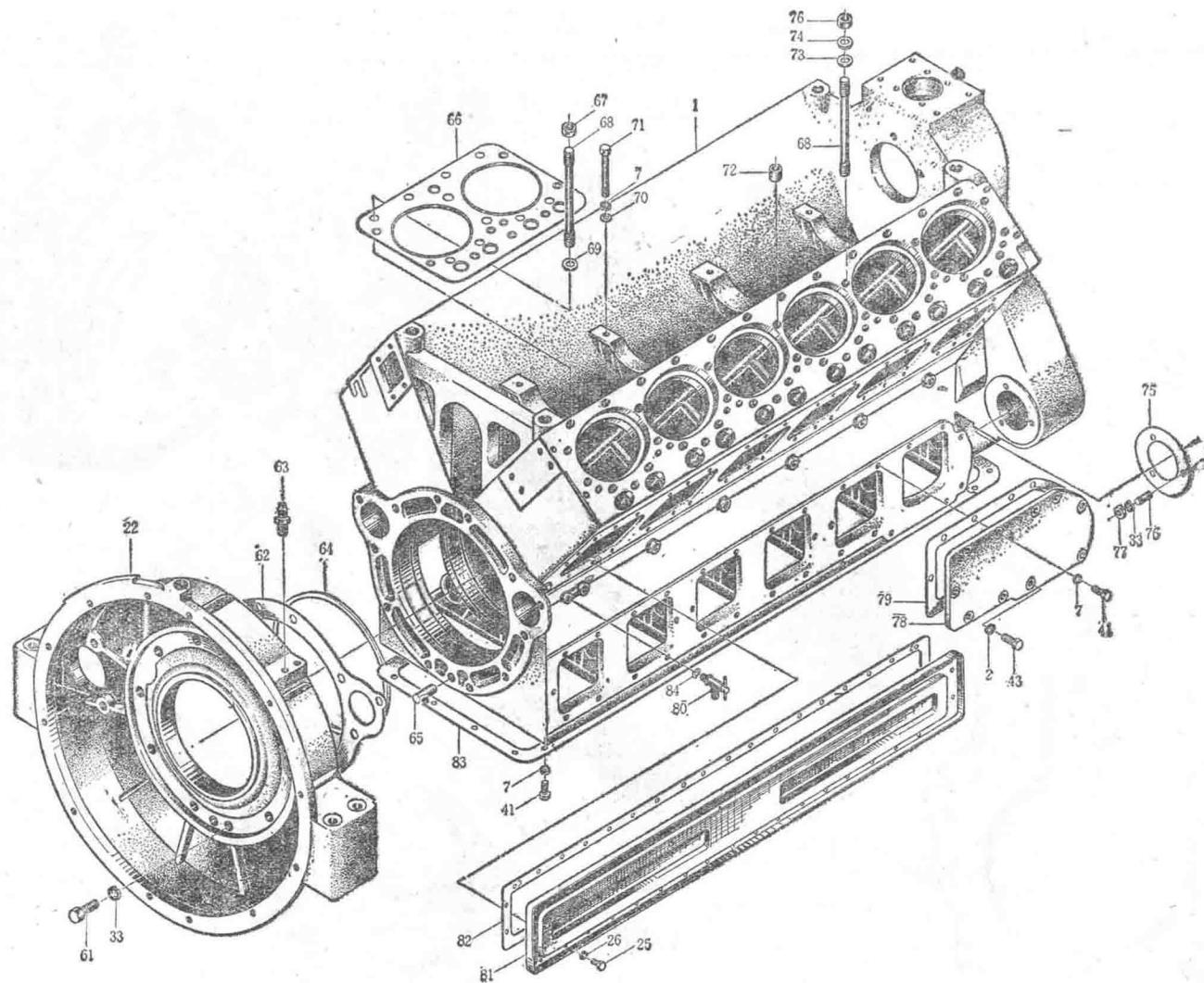


图 I-2a 机体结合组 (二)



b)

图 I-2b 机体结合组 (二)



## I-2 机体结合组(二)

标号	名称	订货号码	单件重量 (公斤)	每台数量			标号	名称	订货号码	单件重量 (公斤)	每台数量		
				12V135	12V135Z	12V135AG					12V135	12V135Z	12V135AG
1	机体(机体机加工部件)①	771-02-001a	445	1	1	1	14	燃油滤清器支架	771-02-027	1.86	1	1	1
		(771-02-010)		(1)	(1)	(1)	15	光小六角头螺栓	M10×32 GB21-66		19	19	19
2	弹簧垫圈	10 GB 93-66		55	57	55	16*	气缸套	761W-02-002 b	8.6	12	12	12
3	光小六角头螺栓	M10×35 GB21-66		13	13	13	17	垫圈	761W-02-085 a		12	12	12
4	气缸盖螺栓支架	761W-02-083 a		3	2	3	18	封水圈	761-02-003 a	0.01	24	24	24
		771-02-039	1.848	1	2	1	19	吊环螺钉	M16 GB825-67		2	2	2
5	通气管垫片	771-02-016	0.002	1	1	1	20	吊环螺钉	M20 GB825-67		1	1	1
6	上通气管焊接件	771-02-050		1	1	1	21	内六角螺塞	1/8"/561-1		4	4	4
7	弹簧垫圈	8 GB 93-66		102	102	102	22*	飞轮壳	771-02-011	49	1	1	1
8	光六角头螺栓	M8×18 GB30-66		4	4	4	23	飞轮刻度指针盖板	761G-02-046 a		1	1	1
9	滤芯装配件	761G-02-040 a		2	2	2	24	半圆头螺钉	M8×12 GB67-66		2	2	2
10	通气管盖铆接件	761-02-060 a		2	2	2	25	光六角头螺栓	M6×14 GB30-66		81	81	81
11	光小六角头螺栓	M8×45 GB21-66		2	2	2	26	弹簧垫圈	6 GB 93-66		85	85	85
12	燃油滤清器支架	771-02-041	1.170	1	1	1	27	指针	771-02-033	0.0285	1	1	1
13	光六角螺母	B M 8 GB 52-66		2	2	2							

① 机体机加工部件包括机体、凸轮轴衬套。