




中国汽车工程学会

汽车工程图书出版专家委员会特别推荐

 Springer

FAHRSTABILISIERUNGSSYSTEME
UND FAHRERASSISTENZSYSTEME

BOSCH

车辆稳定系统和 驾驶员辅助系统

[德]康拉德·莱夫 (Konrad Reif) 主编

中国第一汽车股份有限公司技术中心 组译

迟云雁 周梦媛 张建强 译

 北京理工大学出版社

BEIJING INSTITUTE OF TECHNOLOGY PRESS



中国汽车工程学会

汽车工程图书出版专家委员会特别推荐



Springer

FAHRSTABILISIERUNGSSYSTEME
UND FAHRERASSISTENZSYSTEME

BOSCH

**车辆稳定系统和
驾驶员辅助系统**

[德]康拉德·莱夫 (Konrad Reif) 主编
中国第一汽车股份有限公司技术中心 组译
迟云雁 周梦媛 张建强 译



北京理工大学出版社

BEIJING INSTITUTE OF TECHNOLOGY PRESS

版权专有 侵权必究

图书在版编目 (CIP) 数据

BOSCH 车辆稳定系统和驾驶员辅助系统 / (德) 莱夫 (Reif, K.) 主编; 迟云雁, 周梦媛, 张建强译. —北京: 北京理工大学出版社, 2015. 1

ISBN 978-7-5640-9496-6

I. ①B… II. ①莱…②迟…③周…④张… III. ①汽车-稳定系统②汽车驾驶-辅助系统 IV. ①U461.6

中国版本图书馆 CIP 数据核字 (2014) 第 183623 号

北京市版权局著作权合同登记号 图字: 01-2012-5546 号

Originally published in the German language by Vieweg+Teubner, 65189 Wiesbaden, Germany, as Hrsg.: Reif, Konrad Fahrstabilisierungssysteme und Fahrerassistenzsysteme.

©Vieweg+Teubner | Springer Fachmedien Wiesbaden GmbH 2010

Springer Fachmedien is part of Springer Science+Business Media

出版发行 / 北京理工大学出版社有限责任公司

社 址 / 北京市海淀区中关村南大街 5 号

邮 编 / 100081

电 话 / (010) 68914775 (总编室)

82562903 (教材售后服务热线)

68948351 (其他图书服务热线)

网 址 / <http://www.bitpress.com.cn>

经 销 / 全国各地新华书店

印 刷 / 保定市中画美凯印刷有限公司

开 本 / 710 毫米×1000 毫米 1/16

印 张 / 11.25

字 数 / 371 千字

版 次 / 2015 年 1 月第 1 版 2015 年 1 月第 1 次印刷

定 价 / 62.00 元

责任编辑 / 申玉琴

文案编辑 / 申玉琴

责任校对 / 周瑞红

责任印制 / 王美丽

图书出现印装质量问题, 请拨打售后服务热线, 本社负责调换

前 言

过去几十年来,汽车技术一直在不断进步。每一个专门从事汽车技术工作的人都应该努力跟上新技术发展的节奏。在此期间汽车领域中许多新的科学技术专题起到了重要的作用。这些专题并不仅仅涉及传统的汽车和发动机技术的新专题,而且包括电子及信息技术领域的专题。这些专题虽然已经在众多的文献中或网络上面世,原则上可以为任何人提供使用,但是对于刚刚加入到某一个专题中工作的人员来说,大量的文献既不易浏览,且在可支配的时间内又很难读遍,而且汽车工业及零部件供应行业不同的专业活动需要掌握的深度也不尽相同。

当今与以前相比更为重要的是:谁要想跟进技术的发展,谁就必须深刻了解重要的基础专题。为此,不仅高等院校应提供相应的教学内容,企业也有义务采取员工继续教育的措施。突飞猛进的科技发展迫使人们要活到老学到老。

为此,我们推出《BOSCH 博世汽车专业信息》系列丛书,以紧凑易懂的、联系实际的方式向读者翔实并系统描述汽车技术领域中的重要专题。书中描述的内容均为博世公司正在进行研究的课题,并由直接参加这一课题研究的专家进行撰写。此丛书适用于每一位对于这些专题感兴趣的读者。书中各章节独立而成,即使再忙的读者也能抽出时间阅读其感兴趣的内容。

此丛书中的《BOSCH 车辆稳定系统和驾驶员辅助系统》描述了汽车安全性、汽车物理学基础、汽车稳定性系统、自动制动功能及传感器等方面的内容。此外,还介绍了驾驶员辅助系统基础、人-机对话,汽车周边视野传感技术、停车系统、自适应巡航控制(ACC)、安全系统、汽车导航、视频系统及夜视系统的内容。为了便于读者快速查找相关内容书后还附有缩写及术语索引。

目 录

1 车辆行驶安全	(1)	7.2 车轮转速传感器	(63)
1.1 安全系统	(1)	7.3 霍尔(Hall)加速度传感器	(67)
1.2 行驶的基本原理	(2)	7.4 微机械偏转率传感器	(68)
2 行驶动力学基本原理	(9)	7.5 方向盘转角传感器	(70)
2.1 轮胎	(9)	8 液压总成	(73)
2.2 汽车上的力和力矩	(11)	8.1 发展历史	(73)
2.3 汽车纵向动力学	(16)	8.2 构造	(73)
2.4 汽车横向动力学	(18)	8.3 压力调节	(76)
3 防抱死系统(ABS)	(20)	9 驾驶员辅助系统	(80)
3.1 系统概况	(20)	9.1 应用驾驶员辅助系统的 动机	(80)
3.2 对ABS的要求	(21)	9.2 驾驶员辅助系统的分类	(82)
3.3 制动车轮的动力学	(22)	9.3 灵敏的汽车	(83)
3.4 ABS调节回路	(23)	9.4 展望	(86)
3.5 典型的调节循环	(26)	9.5 驾驶员辅助系统的开发	(88)
4 驱动防滑系统(ASR)	(33)	10 驾驶员辅助系统的人-机对话 ...	(93)
4.1 任务	(33)	10.1 人-机对话通道	(93)
4.2 功能描述	(33)	10.2 人-机界面	(94)
4.3 ASR结构	(34)	10.3 报警信号方案	(97)
4.4 典型的调节状态	(35)	10.4 未来DAS/DIS的HMI的 开发	(98)
4.5 用于全轮驱动汽车的ASR ...	(36)	11 汽车周边环视系统	(99)
5 汽车电子稳定性控制程序 (ESP)	(40)	11.1 概述	(99)
5.1 要求	(40)	11.2 超声波技术	(100)
5.2 任务和工作方式	(41)	11.3 雷达技术	(101)
5.3 行驶行为	(41)	11.4 激光雷达	(106)
5.4 总的调节循环和调节参数 ...	(49)	11.5 摄像技术	(107)
6 自动制动功能	(54)	11.6 全距成像技术	(109)
6.1 概述	(54)	12 车辆稳定系统	(111)
6.2 标准功能	(55)	12.1 车辆稳定系统	(111)
6.3 附加功能	(57)	12.2 自动制动功能	(114)
7 传感器	(62)	13 停车系统	(116)
7.1 在汽车上的应用	(62)	13.1 停车助手	(116)

13.2 停车助理	(118)	16.4 路线计算	(151)
14 自适应巡航控制系统(ACC)	(121)	16.5 路线指引	(152)
14.1 系统概览	(121)	16.6 电子地图	(152)
14.2 系统联合	(122)	16.7 交通通信	(153)
14.3 ACC 的传感系统	(124)	17 以摄像机为基础的系统	(157)
14.4 探测和物体选择	(125)	17.1 图像处理系统	(157)
14.5 ACC 功能	(127)	17.2 偏离车道警报器和保持 车道助手	(158)
14.6 操作和显示系统	(129)	17.3 交通标志识别	(159)
14.7 功能边界	(132)	17.4 以摄像机为基础的系 统——前景	(160)
14.8 安全性方案	(132)	18 夜视系统	(162)
14.9 继续开发	(133)	18.1 远红外系统(FIR)	(162)
15 安全性系统	(135)	18.2 近红外系统(NIR)	(163)
15.1 乘员保护系统	(135)	18.3 夜视系统的 HMI 方案	(164)
15.2 安全预警系统(PSS)	(143)	附录	(165)
15.3 行人保护	(146)	缩写	(165)
16 导航系统	(147)	术语索引	(167)
16.1 导航器	(147)		
16.2 定位	(148)		
16.3 目标选择	(151)		

1 车辆行驶安全

除了用于汽车牵引的动力总成系统部件(发动机、变速器)外,限制牵引和对车辆进行制动的整车系统也十分重要。正因为有了它们,汽车才能在道路交通中安全行驶。与此同时,在事故中能对乘员进行保护的系统也越来越重要。

1.1 安全系统

许多因素都对道路交通中的车辆安全有影响。

- 车辆状态(例如配置级别、轮胎状态、磨损情况)。
- 天气、道路和交通情况(例如侧面风,路面覆盖物或者交通密度)。
- 驾驶员驾驶水平,即驾驶员的驾驶能力和心理状态。

在以前,除了车辆照明系统外,只有包含制动踏板、制动管路和车轮制动器的制动装置对行驶安全起着重要作用。而如今制动装置也渐渐地包括了更多的系统。这些安全系

统由于能够对车辆进行主动干涉,因此被称为主动安全系统。

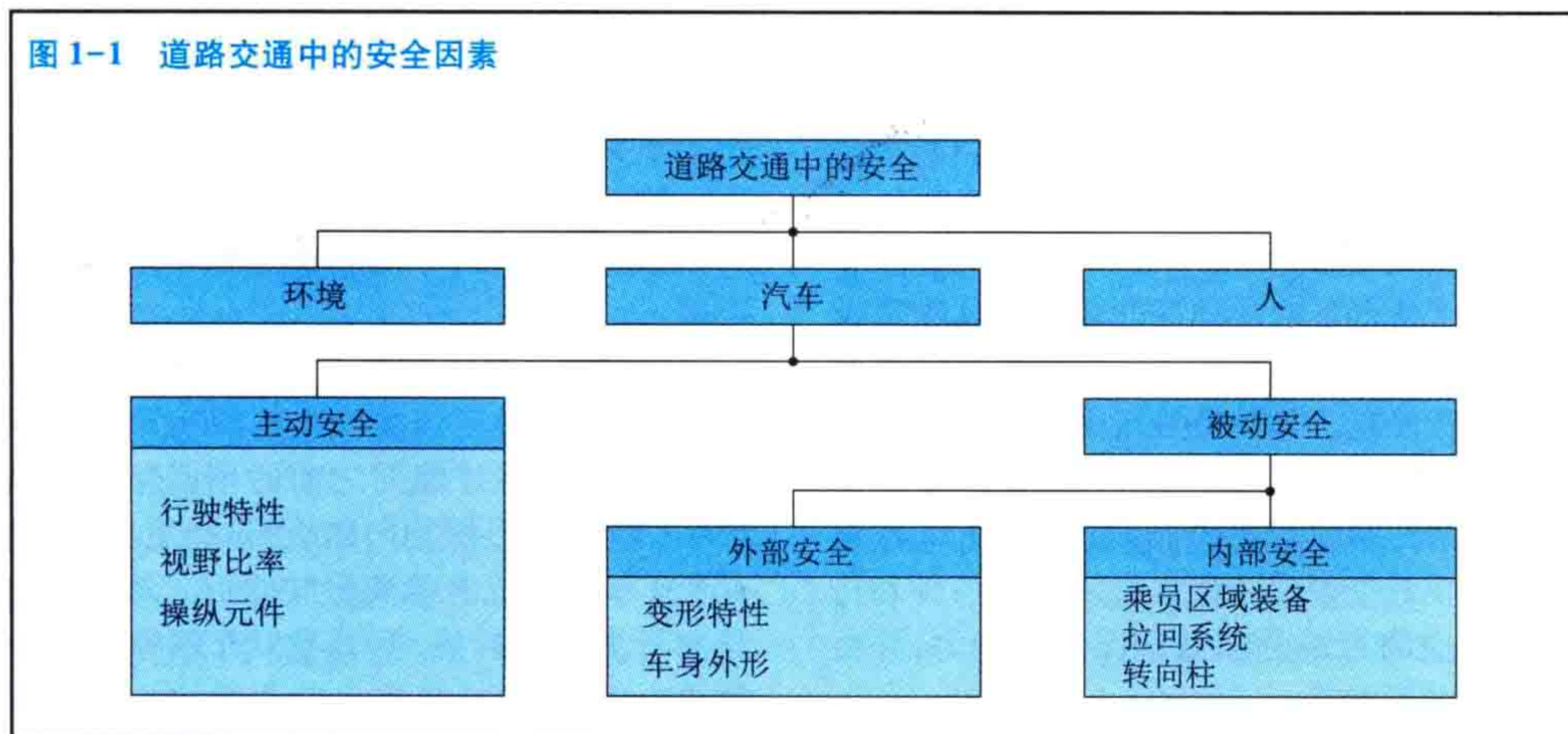
按最新技术水平集成在车辆中的行驶安全系统,出色地改善了车辆的行驶安全。

在整车中,制动器是一个非常重要的部件。它是保证汽车在道路交通中安全行驶不可或缺的部分。汽车工业发展的早期,由于汽车行驶速度较低,交通密度小,那时对制动装置的需求远远低于现代社会。随着时间的推移,制动装置也在不断得到进一步开发。今天汽车能够以很高的速度行驶,就是因为可靠的制动装置能够使车辆在危险情况下安全制动,并实现停车。因此,制动装置是汽车安全系统的重要组成部分。

就像在汽车其他范围的应用情况一样,在安全系统中也包含着电子元素。因为对安全系统提出的很多要求只有在电气辅助下才能够实现。

道路交通中的安全因素如图 1-1 所示。

图 1-1 道路交通中的安全因素



1.1.1 主动安全系统

这些系统能够帮助避免事故的发生,由

此在道路交通安全中起到预防保护的作用。主动行驶安全系统包括以下几种:

- ABS(防抱死系统)。
- ASR(驱动防滑系统)。
- ESP(汽车电子稳定性控制程序)。

这些系统能够在危险情况下使汽车保持稳定同时保证车辆的操纵性。

很多系统,例如自适应车速调节系统(ACC,自适应巡航控制系统)除了有利于行驶安全外,还能够增加行驶舒适性,方法是通过自动减速或者主动制动维持汽车与前面车辆的距离。

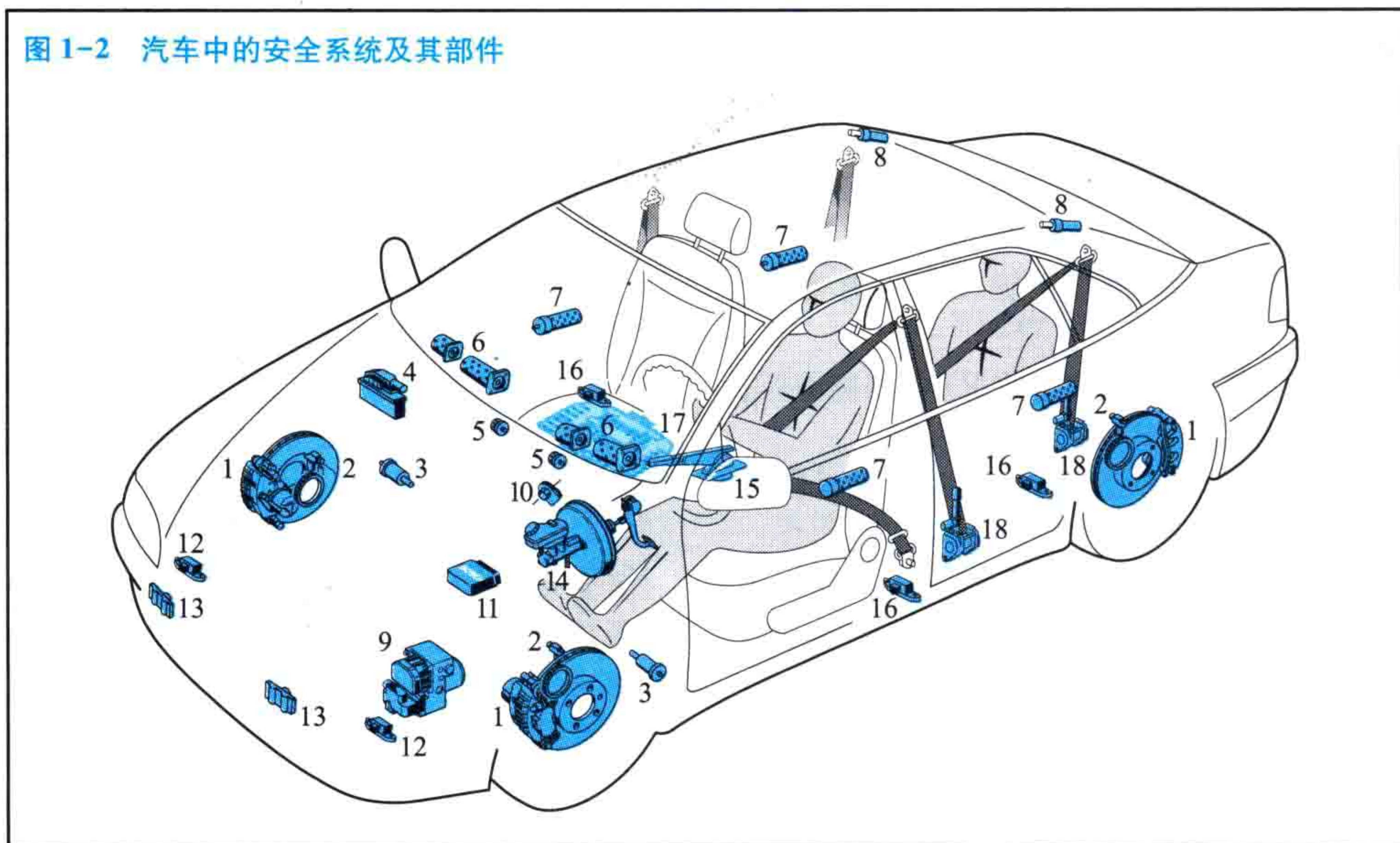
1.1.2 被动安全系统

这些系统能够在事故发生时保护乘员避免发生重大伤亡,从而降低伤亡危险,减轻事故后果。

被动安全配置包括例如法律规定的安全带和气囊。在座舱的不同位置之间都有前部气囊或者侧部气囊。

图 1-2 是使用了安全系统的车辆及其部件,其布置遵照了现阶段技术水平。

图 1-2 汽车中的安全系统及其部件



1.2 行驶的基本原理

1.2.1 驾驶员的行为

为了使汽车的行驶特性能够与驾驶员及其行驶能力相适应,有必要对驾驶员的驾驶行为进行研究。驾驶员的行为主要可以分为导向行为和稳定行为。

所谓的导向行为是指驾驶员具有“预见能力”,也就是说驾驶员具有对行驶条件和行驶中相应的力矩分配做出评价的能力,并由此做出以下判断:

- 应该怎样转方向盘才能准确地通过下一个弯道?
- 什么时候踩制动踏板,从而及时地实现制动?

- 怎样加速才能实现安全超车?

转方向盘、制动、加速是重要的导向行为,驾驶员的经验越丰富,他所做的判断就越准确。

而驾驶员要想使汽车保持稳定(稳定行为)就要首先确定当前汽车与既定车道的偏差是多少,这样才能对之前的预调整或者预控制(转方向盘,踩油门踏板)做出更正,从而避免车辆打滑或者偏离行驶轨道。驾驶员的导向行为能力越强,则其后对车辆稳定因素的更改也就越少,汽车也就更稳定。而更改越小,进行的预调整(转方向盘)就越好,同时汽车能够与行驶轨道保持一致,因为在更改较小的情况下,汽车能够保持“直线性”行驶(驾驶员的行驶判断基本上会按比例传递到

道路行驶中)。

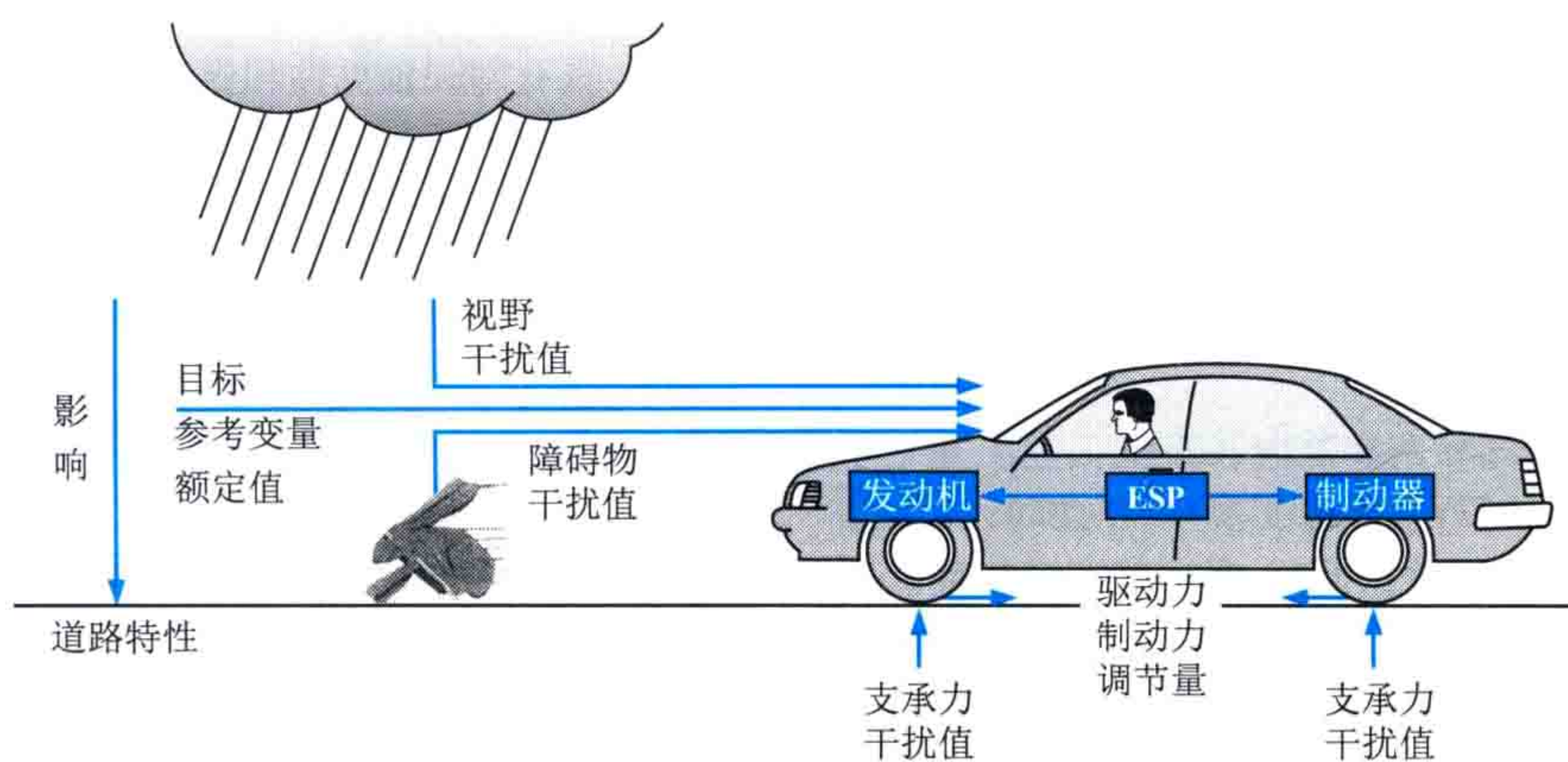
有经验的驾驶员能够基于其行驶判断和可以预见到的外部影响(例如弯道、慢慢临近的工地,等等)对车辆运动做出接近事实的估计。而对于没有经验的驾驶员来说,这一过程要更长,同时危险系数也更大。因此,对于经验不足的驾驶员来说,他们在驾驶中更应该关注稳定行为。

如果出现了没有预计到的结果(例如未

预料到的急转弯,同时视线受阻等),驾驶员就有可能做出错误反应,造成汽车打滑。汽车就不再呈直线性行驶,即驾驶员不能做出预见性判断,汽车会在物理极限范围内运动。在这种情况下,即使是有经验的驾驶员也很难对汽车进行控制。

“驾驶员-汽车-环境”整体系统如图 1-3 所示。

图 1-3 “驾驶员-汽车-环境”整体系统



1.2.2 事故原因和事故预防

在道路交通中,大部分造成人员伤亡的事故源于与人员相关的不当行为。事故数据显示,其中不恰当的行驶速度是事故发生的主要原因。其他的事故原因还有:

- 道路信息使用不当。
- 距离误差。
- 错误先行。
- 错误转弯。
- 酒驾。

技术缺陷(照明系统、轮胎、制动等)以及与整车相关的因素也会酿成事故。另外,一些非人为因素造成的事故(例如天气)越来越多。

通过以上说明可以看出,整车安全方面的技术(尤其是必要的电子装置)需要得到进一步改良,以便提高安全性能。

- 在极端行驶条件下尽可能地支持驾驶员。

- 避免事故。
- 缓解事故后果。

由此,在紧急的行驶情况下,驾驶员能够对边缘范围和极端行驶情况下的整车性能进行预见。对不同参数的收集及一个或者多个控制器中的电气装置进行完善,有助于在相当短的时间内通过采取适当的措施对整车进行控制。

以下情况是危险边缘范围下的经验示例:

- 变化的道路条件和天气状况。
- 与其他交通工具间的冲突。
- 行驶路面上的动物或者障碍。
- 突然发生的整车故障(爆胎)。

1.2.3 道路交通中的紧急行驶情况

道路交通中的紧急行驶情况是指交通状况变化非常快,例如突然出现的障碍物或者行驶路面状态突然发生变化。此外,还有驾驶员由于缺

少过高速行驶的经验导致的错误驾驶或者注意力不集中导致的错误反应。

由于驾驶员几乎没有遇到过同样的紧急情况,因此一般来说不知道补救或制动行为的物理极限范围。驾驶员不能识别轮胎及路面之间的附着力是否还存在,或者整车是否正处于失控及打滑状态。在这些情况下,驾驶员是无准备反应,因此可能会做出错误或者过激反应,从而会造成交通事故或者对道路上的行车人员造成危险。

事故还可能由之前所说的事故源造成,例如不恰当的技术或者不完善的基础设施(较差的交通道路规划、过期的交通指引标志等)。

紧急情况下,整车行驶特性和驾驶员辅助装置有所改善的判断标准为:能够持续减少事故发生数量,同时减轻事故后果。为了缓解紧急情况并保证安全,需要进行一些较难的行驶操作。

- 快速转向和反向转向。
- 同时行驶车道变换、全制动时;在弯道加速或改变铺装路面时,仍保持车道位置。

上述操作往往展示了汽车行驶动力的重要特性,也就是说由于轮胎的附着力较低,汽车行驶会不符合驾驶员期望,与理想路线发生偏差。

由于缺少经验,在上述极限情况下驾驶员往往不能控制汽车保持正常行驶,甚至会引入慌乱、反应错误或过激。例如为了调整车辆行驶方向,结果打方向盘太过用力。而多次打方向盘及过强的进行反向转向会造成汽车失控,出现打滑。

1.2.4 行驶特性

汽车的结构类型和整车布置影响了汽车运动和汽车的行驶特性。

行驶特性是指汽车对驾驶员行为(例如转向、加速、制动)和外部干扰(例如行驶路面状况、风)的反应。在道路交通中,影响汽车行驶特性的因素有很多,大致可以分为3个方面:

- 汽车性能。
- 驾驶员状态(行为)、综合素质和反应能力。
- 环境条件。

汽车的结构和设计影响它的运动学和行驶性能。

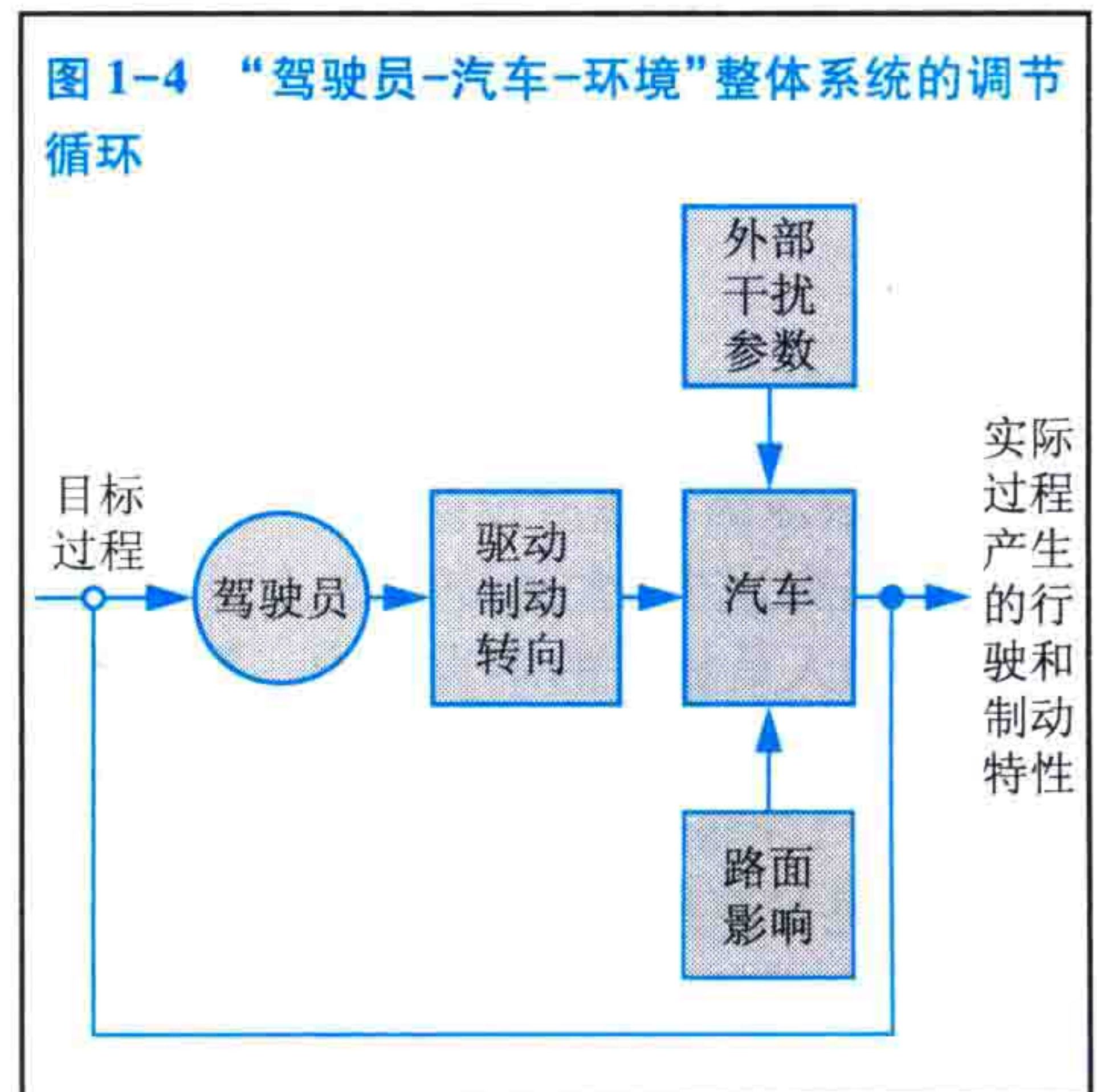
行驶特性是汽车对驾驶员操纵(如转向、加速、制动)和对外部干扰(如路面阻力、风力、风向)的反应。

良好的行驶特性是精确保持弯道的能力并藉以完全实现驾驶员的任务。

- 使汽车行驶状态与交通密度和道路情况相适应。
- 遵守道路交通安全法规。
- 行驶线路尽可能与道路走向保持一致。
- 具有驾驶预见性和责任感。

这样驾驶员可以将汽车位置和汽车运动保持在一个主观理想状态下。驾驶员的反应会具有预见性,并根据经验处理驾驶情况,使其与当前道路交通情况相符合。

“驾驶员-汽车-环境”整体系统的调节循环如图1-4所示。



1.2.5 行驶特性的评价

有经验驾驶员的主观评价对于汽车行驶特性的评价来说具有重要意义。主观感觉只是相对评价,不会对客观实际造成影响。因此,驾驶员对一辆车的主观经验同样也可以对其他车辆有参考价值。整车特性对整车试验中选择不同驾驶技巧的测试驾驶员进行评价,这些驾驶行为都指向“一般交通情况”。在一个封闭的行驶循环中对整个系统(包括

驾驶员)进行评价。这样一来,客观的干扰量说明就会代替不是十分精确的驾驶员主观判断,同时对产生的整车反应进行研究和评价。ISO 标准或者制标过程中定义的驾驶技巧(在干燥的路面上行驶),可以看作是与整车稳定性相关的整车评价方法。

- 静态循环行驶。
- 过程特性。
- 弯道制动。
- 侧面风时的敏感性。
- 直线滑行特性。
- 循环行驶时的负荷变化。

一些参考变量具有重要意义,如行驶路面的走向或者驾驶员任务。在符合驾驶任务的行驶中,每个驾驶员努力将自身的影响和经验进行整理与其他驾驶员进行比较。许多驾驶员进行的危险行驶(例如 VDA 标准中的避让测试,也称作“麋鹿测试”),可以体现研究中整车的特性和动态性能。

- 稳定性。
- 转向性能和制动性能。
- 在紧急情况下的特性以及此试验可带来的改善。

这种方法的好处是:

- 可以对整体系统(“驾驶员-汽车-环境”)进行检验。
- 可以对日常交通中的许多情况进行实际模拟。

这种方法的缺点在于:

- 结果之间的差别很大,因为驾驶员特性、风况和路面情况以及每种行为的启动条件不同。
- 体现的是主观感觉和经验。
- 系列试验的成功体现驾驶员的个人能力。

表 1-1 为封闭行驶循环中用于评价行驶特性的重要驾驶技巧。

目前,在封闭循环工况(即带驾驶员)中对行驶动力特性方面的客观确定还不能完全应用到实际中,因为受到人的主观控制特性的影响。

除了上面提到的客观行驶测试外还有其他不同的测试行驶,其中有经验的驾驶员可以对整车的行驶稳定性提出意见(例如障碍滑雪跑道行驶)。

表 1-1 封闭行驶循环中用于评价行驶特性的重要驾驶技巧

行驶特性评价					
整车特性	驾驶技巧(驾驶员计划和给出的行驶情况)	驾驶员始终参与	方向盘固定	方向盘松开	转向角偏差
直行特性	直行-保持行驶轨迹	●	●	●	
	转向响应/转向反应	●			
	停止-起动-转向			●	
	轴荷变化反应	●	●	●	
	轮胎滑水	●	●	●	
	直行制动	●	●	●	
	侧向风敏感度	●	●	●	
	高速时的上升力		●		
	轮胎破损	●	●	●	
过渡/传动特性	转向角跳动				●
	单次转向和反转向				●
	多次转向和反转向				●

续表

整车特性	驾驶技巧(驾驶员计划和给出的行驶情况)	驾驶员始终参与	方向盘固定	方向盘松开	转向角偏差
整车特性	单次转向冲击				●
	“随机”转向角输入	●			●
	驶入循环	●			
	驶出循环	●			
	重置特性			●	
	单车道变换	●			
	双车道变换	●			
弯道特性	静态循环行驶		●		
	非静态循环行驶	●	●		
	循环行驶中的负荷变化反应	●	●		
	转向“失败”			●	
	弯道制动	●	●		
	弯道轮胎滑水	●	●		
换车道特性	围绕路标塔的障碍行驶	●			
	“障碍物跑道处理”测试里程有大弯道	●			
	摆动-起动/加速			●	
整体特性	防翻车安全性	●			●
	反应和避让测试	●			

1.2.6 驾驶技巧

1.2.6.1 固定圆行驶

在固定圆行驶时可获得最大横向加速度。此外还可了解与横向加速度,此外还可了解与横向加速度,甚至达到最大值时,有关的各个行驶动力学参数的变化。从而可评价汽车的自转向性能(不足转向、过多转向、正常转向)。

1.2.6.2 过渡特性

除固定的自转向特性外(在固定圆行驶中),车辆的过渡特性也具有重要意义。例如在初始为直线行驶时的快速避让驾驶。

避让试验模拟了一种紧急行驶情况,即突然绕开出现的障碍物。在50 m长的测试路段中,车辆必须以一定的速度安全地绕过障碍物行驶,障碍物伸入道路4 m,总长10 m,如

图1-5所示。

1.2.6.3 弯道—负荷变化反应中的制动

弯道制动在日常行驶中最关键,因此对于车辆来说也是最重要的行驶行为。汽车在弯道行驶时,驾驶员是否突然松开油门踏板或者单纯地进行制动,从物理层面上看没有什么区别:两者的作用差不多。由于轴荷从后至前会得到重新分配,后轴的侧倾角会更大,而前轴的会更小,这是因为通过既定弯道半径要求的侧向力和整车速度不变:行驶特性会发展为“过多转向”。

在后轮驱动的车辆中,轮胎打滑对自转向特性的影响要小于前驱车辆。这样在后轮驱动车辆中会获得稳定的行驶特性。

在这种情况下,整车应实现转向能力、行

驶稳定性和制动的最优协调。

图 1-5 避让试验

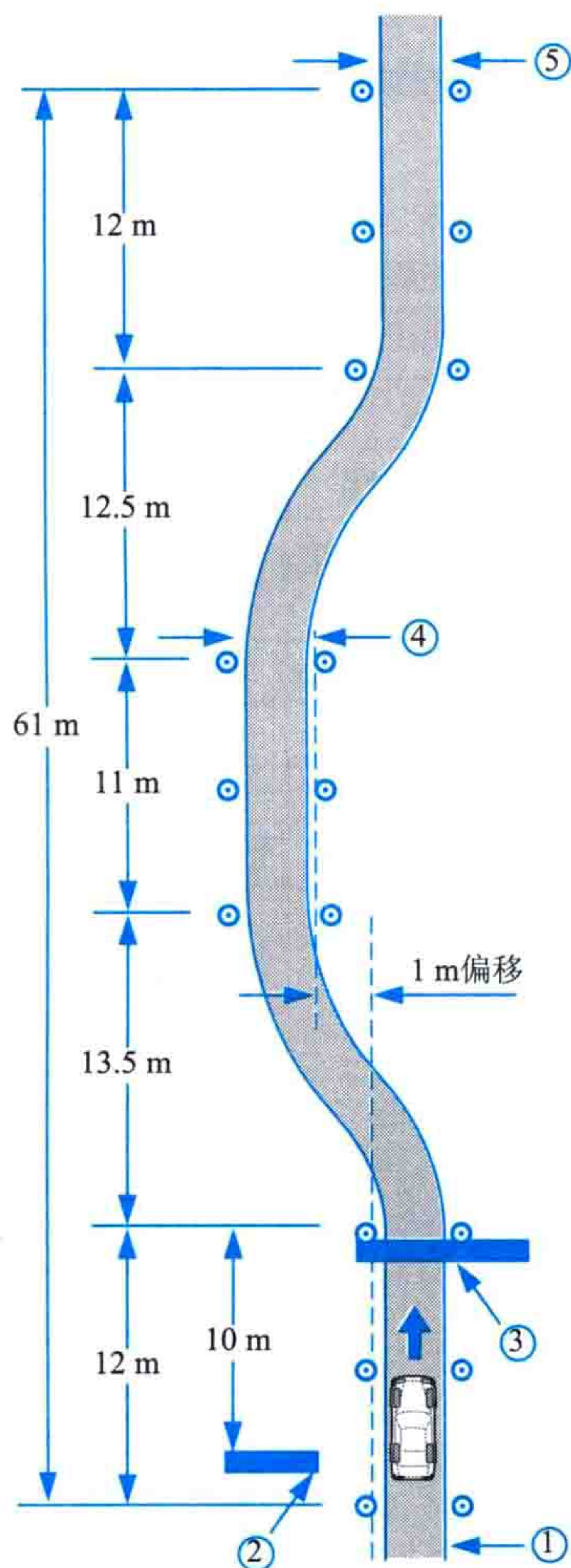
阶段 1:最大挡(手动变速器),换挡等级 D 在 2 000 r/min 时(自动变速器);

阶段 2:松开油门;

阶段 3:利用光电耦合测量速度;

阶段 4:向右转向;

阶段 5:试验结束



1.2.7 测量参数

评价行驶动力性的主要参数为:

- 方向盘转角。
- 横向加速度。
- 纵向加速度以及纵向减速度。

- 偏转速度。
- 浮角和摆动角。

附加信息用于解释特定行驶特性以检验其他测量值。

- 纵向和横向速度。
- 前轮和后轮的转向角。
- 所有车轮上的倾斜角。
- 方向盘力矩。

1.2.8 反应时间

在整体“驾驶员-汽车-环境”系统中,驾驶员的敏感度非常重要,因此除了已经定义好的参数外,驾驶员的反应时间也起着主要作用。反应时间包括从识别障碍物到决定制动再到将脚踩在制动踏板上这一时间段。这一时间并不是固定的;根据个人操作情况和外部环境至少应为 0.3 s。

个性化反应行为的确定需要特殊的研究(例如医药-心理研究所所做的研究)。

1.2.9 运动过程

整车运动分为匀速运动(保持一个速度)和非匀速运动(在起动或者加速及制动或者减速时的车速不同)。

发动机提供了整车前行必要的动能。若要改变整车运动的强度和方向,就要通过外界或者通过发动机及动力总成将力施加给整车。

1.2.10 商用车的行驶特性

要对商用车进行行驶特性评价就要进行不同的行驶行为,如静态圆周行驶、转向角跳动(在预先确定的方向盘转角下判断整车反应)以及弯道制动。

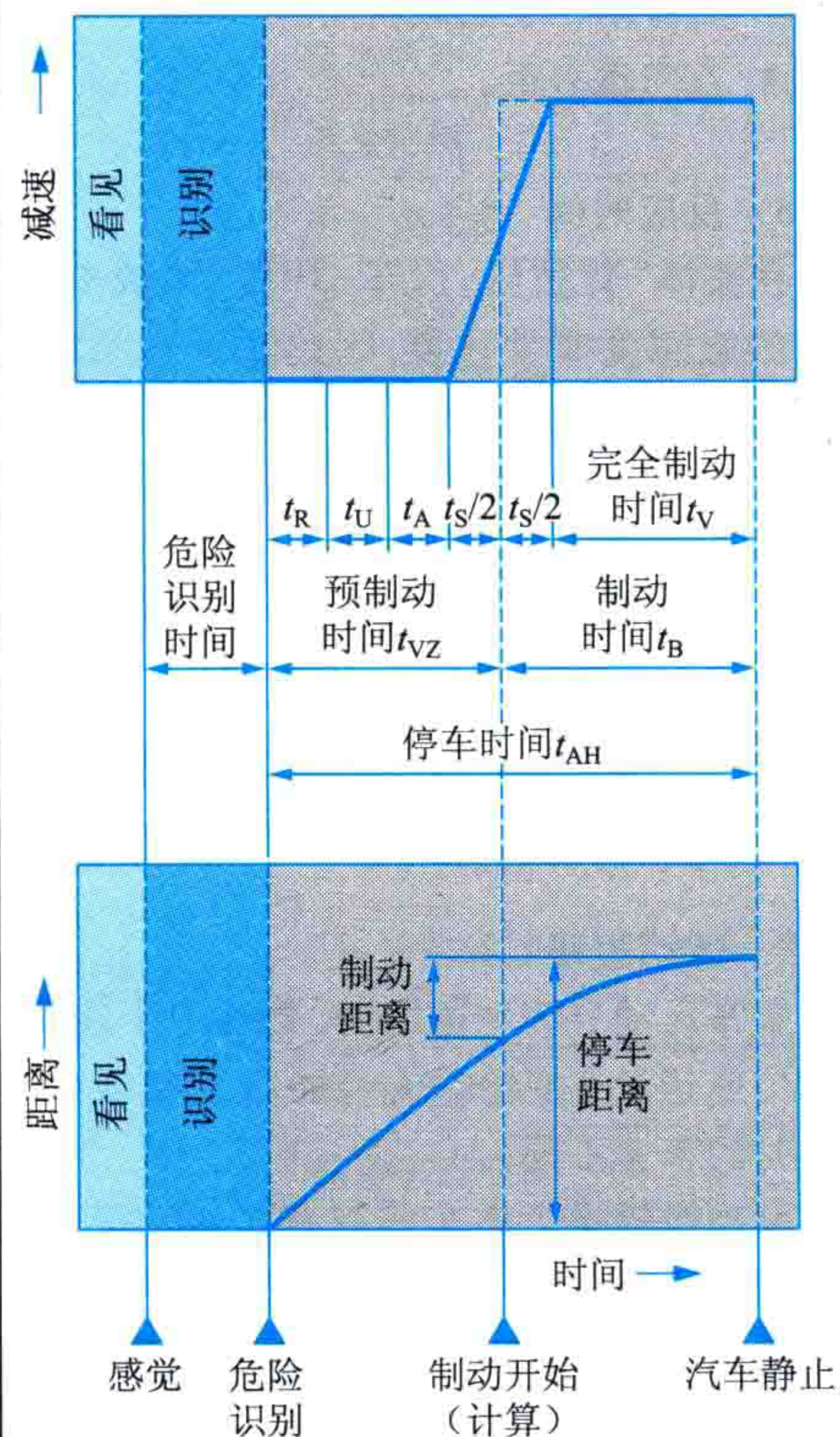
一般来说,牵引组合是一种与单体汽车不同的横向动力特性。需要特别关注的是组合中牵引车和挂车的载重比例以及组合的结构形式和几何尺寸。

最不利的情况是商用车牵引车为空载状态而中心轴挂车载重。在这种情况下尤其要求驾驶员集中注意力驾驶。

反应、制动和停车过程如图 1-6 所示。

图 1-6 反应、制动和停车过程

t_R —反应时间;
 t_U —转化时间;
 t_A —响应时间;
 t_S —门槛时间



在使用鞍式牵引车时,紧急情况下的制动可以导致整车出现俯仰现象。这一过程可能是由于整车在湿滑的路面上过度制动时牵引车后轴侧向力损失或者在“不同摩擦系数路面(μ -split)”条件下偏转力矩过高造成的(例如路面中部和路面边缘的摩擦力不同)。通过使用防抱死系统可以阻止俯仰现象的发生。

表 1-2 为个人操作的反应时间组成。

表 1-2 个人操作的反应时间组成

个人操作	心理反应			肌肉反应		操作物体 (例如制动踏板)
	识别	获取信息	决策	传递	运动	
识别物体 (例如交通标志)	最佳工作效率	识别和判断	心理协调	传递元	速度	

表 1-3 为反应时间与个人和外部因素间的联系。

表 1-3 反应时间与个人和外部因素间的联系

反应时间较短	反应时间较长
驾驶员个人因素	
熟练的条件反射操作	选择操作
良好的状态,最佳的工作效率	状态不佳,例如疲惫
较好的驾驶技术	驾驶技术欠佳
年轻人	年纪偏大
有准备	注意力不集中,精神分散
身体和心理健康	身体或者心理情况不佳 受惊吓,酗酒
外部因素	
交通情况简单明了,具可预见、可识别性	交通情况复杂、不明了,不可估量和识别
障碍标识	不显眼的障碍标识
障碍物在可视范围内	障碍物超出可视范围
汽车中开关和操作元件有序排列	汽车中的开关和操作元件排列不当

2 行驶动力学基本原理

通过力可以实现物体的运动变化。汽车在行驶中会受到很多力的影响。其中轮胎承担着重要功能:车辆的每次运动改变都是由在轮胎上施加的力完成的。

2.1 轮胎

2.1.1 任务

轮胎将汽车与路面连接起来,对整车安全起着关键的作用。轮胎传递了驱动力、制动力和侧向力,由此用给定物理条件定义整车的动态负荷极限。重要的评价特征为:

- 直行。
- 弯道稳定性。
- 不同路面的附着能力。
- 转向性能。
- 舒适性(弹簧、减振、噪声)。
- 耐久性。

- 经济性。

2.1.2 结构

受技术和开发状态影响,可将轮胎分为多种结构形式。轮胎性能由轮胎的结构形式、使用特性和防摩擦性能决定。

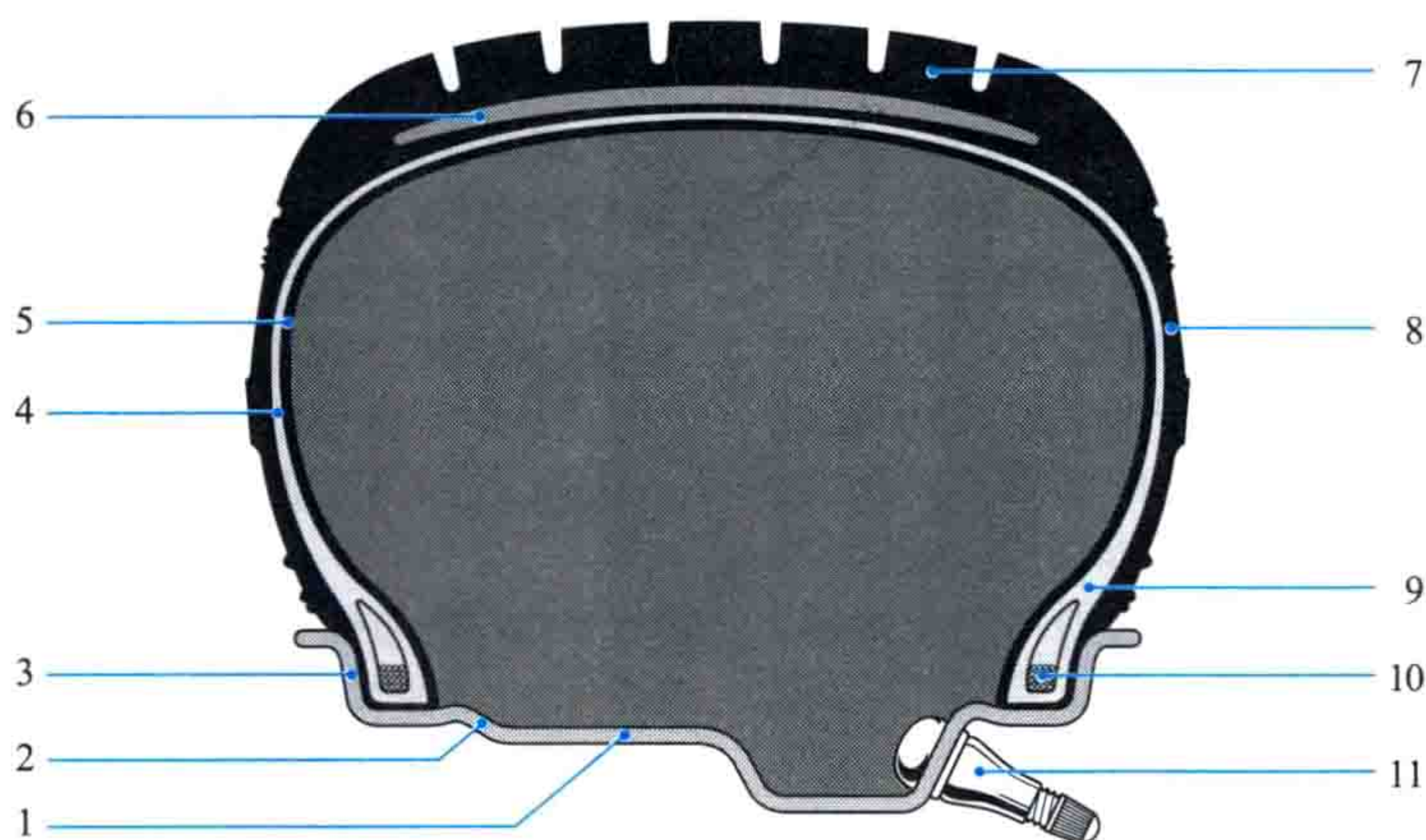
法规和法律条文对轮胎进行了一系列规定,包括在什么样的条件下使用何种轮胎,轮胎能够允许的最大车速以及轮胎设计中的分类,等等。

2.1.2.1 子午线轮胎

子午线轮胎是轿车用标准轮胎,外胎的帘线层缘之间的距离类似“子午线”,如图 2-1 所示。一道稳定的带束层箍住了相对薄的、有弹性的胎壳。

图 2-1 轿车子午线轮胎的结构

1—轮辋肩;2—穹侧围;3—轮辋卷边;4—轮胎胎壳;5—密封橡胶层;6—帘线带;7—胎面;8—轮胎侧;9—轮缘;10—轮胎钢丝圈;11—气门嘴



2.1.2.2 斜交线轮胎

斜交线轮胎顾名思义,其外胎厚度层的

相邻帘线相互交错(Crossply),呈“斜交线”(Bias)式。此种轮胎还适用于摩托车、自行

车、工程机械及农业用车。在商用车使用范围内,它正逐步被子午线轮胎所代替。

2.1.3 法规

机动车和挂车必须满足相应的欧洲法规要求,在美国同样应满足 FMVSS(联邦机动车安全标准)对充气轮胎的规定,即在整个胎面胎沟和切口及其宽度范围内的深度至少应为 1.6 mm。

轿车和允许质量小于 2.8 t、结构规定的最高时速大于 40 km/h 的机动车和它们的挂车只能使用子午线轮胎或者仅能使用斜交线轮胎。在汽车应用中,此要求仅适用于每辆单独的汽车;不适用于时速小于 25 km/h 行驶的机动车后面的挂车。

2.1.4 应用

正确应用轮胎的先决条件是根据整车制造商或者轮胎制造商的建议正确选择轮胎。汽车配置同一类型的轮胎能够保证最佳行驶条件。轮胎的保养、维修、储存和安装是轮胎制造商和专业人士最关注的,因为上述这些重点决定了轮胎在最安全的条件下保证最长的使用寿命。

在使用轮胎时,也可以说在“轮胎活跃状态”下,需要注意:

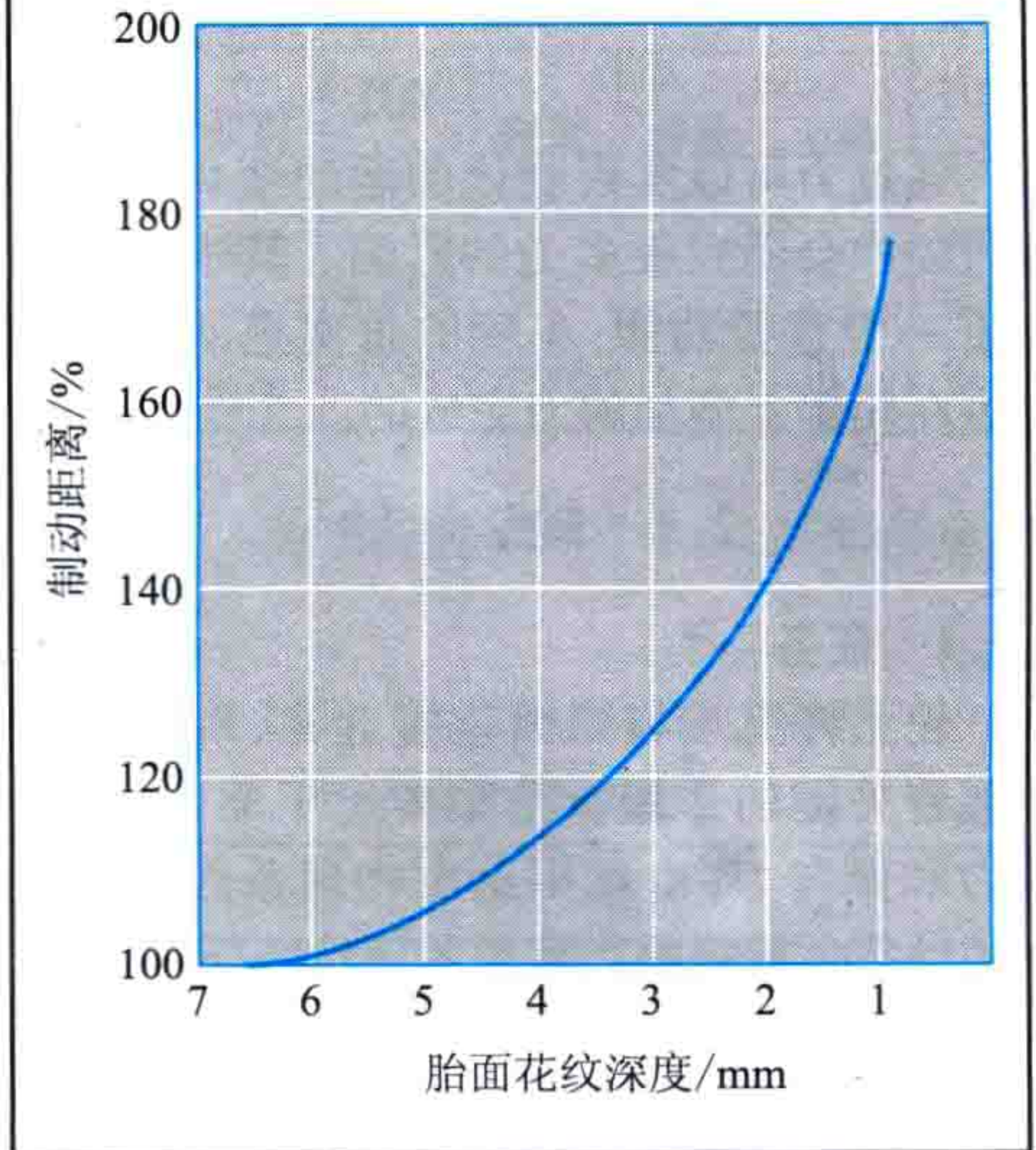
- 轮胎平衡,以保证最佳的径向跳动。
- 使用适合车辆的轮胎且所有车轮使用的轮胎型号相同。
- 不得超过轮胎允许的最高速度。
- 轮胎应拥有足够深的胎面花纹。

如果轮胎胎面花纹过浅,则保护下面轮胎帘线带及轮胎胎壳的材料就少。尤其对轿车和行驶速度较高的商用车来说,胎面花纹浅会降低车辆在潮湿路面的附着力,由此对行驶安全产生重要影响。制动距离随胎面花纹深度的增加呈非线性增长,如图 2-2 所示。汽车轮胎滑水时的特性尤为重要,如果行驶路面和轮胎之间没有附着力,则汽车也将失去控制。

2.1.5 轮胎滑移

轮胎滑移,又可简称为“滑动”,为汽车的理论和实际行驶的路程差。

图 2-2 胎面花纹深度对湿滑路面制动距离的影响



举个例子可能更容易理解:轿车轮胎的周长为 2 m。如果车轮转 10 圈,汽车路程应为 20 m,而轮胎滑移可以使制动车辆的实际路程变长。

2.1.5.1 轮胎滑移原因

车轮在驱动力或者制动力作用下发生滚动时,在轮胎接触面会发生复杂的物理变化。这一过程中,橡胶元件会进行收缩并在车轮还未抱死之前停止局部滑动。轮胎的弹性会影响轮胎的变形,并根据自然老化和路面条件增加或减少其“行走性”。因为轮胎的大部分是由橡胶构成的,因此在接触区(轮胎接触面)磨损时只能回收一部分“变形能量”。这一过程,轮胎会变热由此产生能量损失。

2.1.5.2 滑动说明

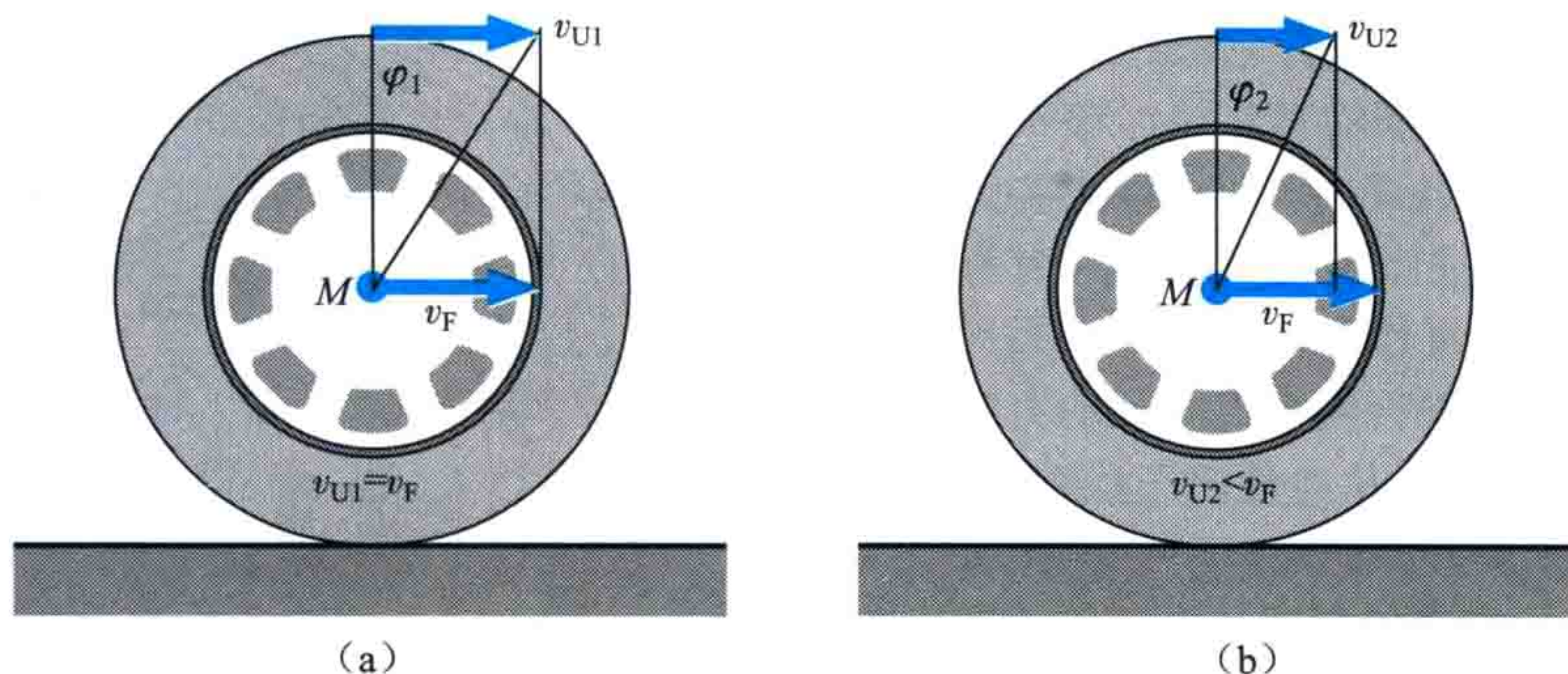
滚动运动中滑动部分所占比例为滑动值 λ :

$$\lambda = v_F - v_U / v_F$$

参数 v_F 代表行驶速度, v_U 代表车轮的圆周速度,如图 2-3 所示。公式的含义为,一旦车轮转动速度小于汽车行驶速度,则出现制动滑动。只有在这种条件下才能实现制动力和加速度力的转换。

图 2-3 车轮的滚动运动

(a) 自由滚动的车轮;(b) 制动的车轮

 v_F —车轮中心 M 处的汽车速度; v_U —轮周速度

因为轮胎滑动是在汽车做纵向运动时产生的,所以又被称为“纵向滑动”。在制动时产生的滑动又可以称作“制动滑动”。

如果还有其他参数叠加影响轮胎滑动(例如更高的车轮负荷或者极端的车轮定位),则会对力传递特性和滑动性产生不利影响。

2.2 汽车上的力和力矩

2.2.1 惯性原理

每个物体都力求在静止状态保持原样或者在运动状态保证其运动,因此为了实现每个状态下的变更,就要施加力或者进行力的传递。例如,如果在冰层上进行弯道制动,那么汽车还会在速度没有明显减慢的情况下继续滑移,并产生转向运动。也就是说,在冰层上轮胎力的传递量很小。

2.2.2 力矩

物体的旋转运动是通过力矩实现的。例如车轮的旋转运动会因为受到制动力矩影响而变慢,而驱动力矩则会加速车轮的旋转运动。

力矩对整车也有影响。假设汽车一侧处于光滑的行驶路面上(例如冰层),而另一侧处于可附着的行驶路面上(例如沥青路),则在制动时汽车会在垂直轴周围产生旋转运动

(在不同摩擦系数路面上的制动)。这种旋转运动来自偏转力矩,而偏转力矩由作用在汽车侧面上不同的力中的较大力产生。

2.2.3 力的分配

除了整车重量外(通过重力影响),各种与运动状态无关的力也会对汽车产生影响,如图 2-4 所示。

- 纵向力,例如驱动力、空气阻力或者滚动摩擦。
- 横向力,例如转向力、弯道行驶时的离心力或者侧向风。横向上的轮胎力也可以看成是侧向力。

