



全国二级建造师执业资格考试专用辅导教材

# 2015年全国二级建造师执业资格考试

历年真题精解 + 专家预测试卷

# 市政公用工程管理与实务

全国二级建造师执业资格考试命题研究中心 编著

## 权威专家，联袂打造

一线专家教授倾力合作，作者阵容强大，内容权威

本书由来自北京大学、清华大学和中国人民大学的命题研究专家，以及一线辅导教师共同编写而成

## 详解真题，总结规律

再现近年真题，全面展现题型特点、热点

本书收录了近年的考试真题，详解命题规律，诠释高频考点、热点、难点，帮助考生有针对性地复习，从而提升应试能力

## 全面实战，科学预测

注重实际操作演练，全程预测

本书提供了8套全真模拟试题，全面收录考试热点，预测了2015年考试的方向，涵盖了近年考试的热点。每套试卷都有详细的答案和解析，考生可以利用本书中的模拟试卷进行考前模拟实战训练，检验自己的复习成果，及时进行查漏补缺

全国二级建造师执业资格考试专用辅导教材

2015年全国二级建造师执业资格考试  
历年真题精解+专家预测试卷

# 市政公用工程管理与实务

全国二级建造师执业资格考试命题研究中心 编著

人民邮电出版社  
北京

## 图书在版编目(CIP)数据

市政公用工程管理与实务 / 全国二级建造师执业资格考试命题研究中心编著. — 北京: 人民邮电出版社, 2014. 11

(2015年全国二级建造师执业资格考试历年真题精解+专家预测试卷)

全国二级建造师执业资格考试专用辅导教材  
ISBN 978-7-115-37023-5

I. ①市… II. ①全… III. ①市政工程—施工管理—建筑师—资格考试—题解 IV. ①TU99-44

中国版本图书馆CIP数据核字(2014)第223348号

## 内 容 提 要

本书在严格遵循全国二级建造师执业资格考试最新考试精神和最新考试大纲要求的基础上编写,力求反映最新考试要求,紧扣全国二级建造师执业资格考试的脉搏。本书包括2009~2014年真题及详细的解析,并根据历年出题方向及2015年出题趋势推出了8套预测试卷。

为了剖析历年命题规律和出题动态,本书诠释高频考点、热点,解答详尽,每套真题均配有详细的试题解析,并对干扰项也进行了详细分析。

本书由清华大学、北京大学和中国人民大学专家教授联袂,原阅卷组成员和一线辅导专家倾力打造,详解命题规律,诠释新题型解题技法和命题动态。帮助考生真正做到有针对性地复习,从容备考,轻取高分。

- 
- ◆ 编 著 全国二级建造师执业资格考试命题研究中心  
责任编辑 郑冬松  
责任印制 周昇亮
  - ◆ 人民邮电出版社出版发行 北京市丰台区成寿寺路11号  
邮编 100164 电子邮件 315@ptpress.com.cn  
网址 <http://www.ptpress.com.cn>  
三河市海波印务有限公司印刷
  - ◆ 开本: 787×1092 1/16  
印张: 10 2014年11月第1版  
字数: 240千字 2014年11月河北第1次印刷
- 

定价: 29.80元

读者服务热线: (010)81055296 印装质量热线: (010)81055316

反盗版热线: (010)81055315

广告经营许可证: 京崇工商广字第0021号

建造师分为一级注册建造师和二级注册建造师。英文分别译为：Constructor和Associate Constructor。一级建造师具有较高的标准、较高的素质和管理水平，有利于开展国际互认。同时，考虑到我国建设工程项目量大面广，工程项目的规模差异悬殊，各地经济、文化和社会发展水平有较大差异，以及不同工程项目对管理人员的要求也不尽相同，设立了二级建造师，以适应施工管理的实际需求。实行建造师执业资格制度后，大中型项目的建筑业企业项目经理须逐步由取得注册建造师资格的人员担任。

二级建造师（Associate Constructor）执业资格实行统一大纲、统一命题、统一组织的考试制度，由人社部、建设部共同组织实施，原则上每年举行一次考试。建设部负责编制二级建造师执业资格考试大纲和组织命题工作。考试内容分为综合知识与能力和专业知识与能力两部分。

为了让广大考生在考场上能轻松应对二级建造师执业资格考试，我们依据最新考试大纲精神，深入分析了近年来二级建造师执业资格考试的命题套路和趋势，组织多位国内优秀的相关辅导专家深入研究全国二级建造师执业资格考试的命题特点，紧扣最新考试大纲，注重理论与案例结合，在坚持综合性、实践性、通用性和前瞻性的原则下，倾力推出本书。

本书的特色如下：

### 一、一线专家联袂，名师主笔，编写阵容强大

本书的主编都是全国二级建造师执业资格考试的首席主讲专家，他们都有全国一线亲自辅导广大考生的考前复习的经历，有相当丰富的辅导和教学工作经验，深谙命题规律和出题的动态，集合清华大学、北京大学和中国人民大学等名校的权威信息，浓缩成本书。

### 二、全方位，多角度综合分析最新真题，剖析命题规律

研习历年的真题是复习备考中必不可少的关键环节，也是考生掌握考试动态、赢得高分的最佳捷径。自从实行全国二级建造师执业资格考试以来，也时有真题重现或者与真题极其相似的现象发生，所以对往年真题的研究是最有帮助的。

本书包括2009年以来的考试真题，便于考生了解全国二级建造师执业资格考试的全

貌和考试动态。本书以重点、难点和疑点为依据，难易结合，系统、全面地对历年试题进行多方位、多角度的考查，举一反三，为最后赢得高分打下坚实的基础。通过对历年试题的分析，考生可以掌握考试命题规律，把握出题动态，寻求合理的学习方法和解题策略，提升综合应试能力。

### 三、注重实际操作演练，精编预测试卷与精解

本书精编了8套标准预测试卷，预测试卷中每套试题题量、分值分布、难易程度均与真题趋于一致，充分重视考查考生运用所学知识分析问题、解决问题的能力，注重试题的实效性和综合性，积极引导考生进行科学、高效的学习。

实践证明，一套好的复习资料，能够帮助考生收到事半功倍的良好效果。希望本书能够帮助考生在考试中蟾宫折桂，夺得高分！

由于时间仓促，错误和纰漏之处在所难免，诚望广大读者批评指正。

编者  
2014年7月

## 第一部分

## 全国二级建造师执业资格考试《市政公用工程管理与实务》历年真题与解析

|   |    |
|---|----|
| 全国二级建造师执业资格考试《市政公用工程管理与实务》2014年真题.....      | 2  |
| 全国二级建造师执业资格考试《市政公用工程管理与实务》2013年真题.....      | 9  |
| 全国二级建造师执业资格考试《市政公用工程管理与实务》2012年真题.....      | 16 |
| 全国二级建造师执业资格考试《市政公用工程管理与实务》2011年真题.....      | 22 |
| 全国二级建造师执业资格考试《市政公用工程管理与实务》2010年真题.....      | 28 |
| 全国二级建造师执业资格考试《市政公用工程管理与实务》2009年真题.....      | 34 |
| 全国二级建造师执业资格考试《市政公用工程管理与实务》2014年真题参考答案与解析... | 40 |
| 全国二级建造师执业资格考试《市政公用工程管理与实务》2013年真题参考答案与解析... | 45 |
| 全国二级建造师执业资格考试《市政公用工程管理与实务》2012年真题参考答案与解析... | 50 |
| 全国二级建造师执业资格考试《市政公用工程管理与实务》2011年真题参考答案与解析... | 55 |
| 全国二级建造师执业资格考试《市政公用工程管理与实务》2010年真题参考答案与解析... | 60 |
| 全国二级建造师执业资格考试《市政公用工程管理与实务》2009年真题参考答案与解析... | 66 |

## 第二部分

## 全国二级建造师执业资格考试《市政公用工程管理与实务》预测试卷与解析

|                                      |     |
|--------------------------------------|-----|
| 全国二级建造师执业资格考试《市政公用工程管理与实务》预测试卷一..... | 74  |
| 全国二级建造师执业资格考试《市政公用工程管理与实务》预测试卷二..... | 80  |
| 全国二级建造师执业资格考试《市政公用工程管理与实务》预测试卷三..... | 86  |
| 全国二级建造师执业资格考试《市政公用工程管理与实务》预测试卷四..... | 92  |
| 全国二级建造师执业资格考试《市政公用工程管理与实务》预测试卷五..... | 97  |
| 全国二级建造师执业资格考试《市政公用工程管理与实务》预测试卷六..... | 103 |

|   |     |
|---|-----|
| 全国二级建造师执业资格考试《市政公用工程管理与实务》预测试卷七.....            | 108 |
| 全国二级建造师执业资格考试《市政公用工程管理与实务》预测试卷八.....            | 114 |
| 全国二级建造师执业资格考试《市政公用工程管理与实务》<br>预测试卷一参考答案与解析..... | 120 |
| 全国二级建造师执业资格考试《市政公用工程管理与实务》<br>预测试卷二参考答案与解析..... | 124 |
| 全国二级建造师执业资格考试《市政公用工程管理与实务》<br>预测试卷三参考答案与解析..... | 128 |
| 全国二级建造师执业资格考试《市政公用工程管理与实务》<br>预测试卷四参考答案与解析..... | 133 |
| 全国二级建造师执业资格考试《市政公用工程管理与实务》<br>预测试卷五参考答案与解析..... | 137 |
| 全国二级建造师执业资格考试《市政公用工程管理与实务》<br>预测试卷六参考答案与解析..... | 141 |
| 全国二级建造师执业资格考试《市政公用工程管理与实务》<br>预测试卷七参考答案与解析..... | 146 |
| 全国二级建造师执业资格考试《市政公用工程管理与实务》<br>预测试卷八参考答案与解析..... | 151 |

# 第一部分

## 全国二级建造师执业资格考试

《市政公用工程管理与实务》历年真题与解析



# 全国二级建造师执业资格考试 《市政公用工程管理与实务》2014年真题

(时间: 180分钟 满分: 120分)

| 题号 | 一 | 二 | 三 | 总分 | 统分人签字 |
|----|---|---|---|----|-------|
| 得分 |   |   |   |    |       |

## 一、单项选择题 (共20题, 每题1分。每题的备选项中, 只有1个最符合题意)

- 下列城镇道路路基施工质量验收项目中, 属于主控项目的是 ( )。  
A. 平整度  
B. 压实度  
C. 路堤边坡  
D. 宽度
- 可用于高等级路面的基层材料是 ( )。  
A. 石灰稳定土  
B. 水泥稳定土  
C. 二灰稳定土  
D. 二灰稳定粒料
- 当工期紧时, 最适宜淤泥质黏性土路基的处理方法是 ( )。  
A. 重锤强夯  
B. 振动压实  
C. 水泥搅拌桩  
D. 塑料排水板加载预压
- 关于石灰粉煤灰稳定碎石混合料基层施工的说法, 错误的是 ( )。  
A. 采用薄层贴补的方法进行找平  
B. 采用先轻型、后重型压路机碾压  
C. 混合料每层最大压实厚度为200mm  
D. 混合料可采用沥青乳液进行养护
- 与沥青混凝土路面相比, 水泥混凝土路面在荷载作用下强度与变形的特点是 ( )。  
A. 弯拉强度大, 弯沉变形大  
B. 弯拉强度大, 弯沉变形小  
C. 弯拉强度小, 弯沉变形大  
D. 弯拉强度小, 弯沉变形小
- 沥青混凝土面层中, 直接承受行车荷载作用的是 ( )。  
A. 垫层  
B. 基层  
C. 面层  
D. 底基层
- 下列桥梁类型中, 属于按用途分类的是 ( )。  
A. 石拱桥  
B. 人行桥  
C. 特长桥  
D. 钢架桥
- 可用冲击式打桩机施工的基坑围护结构是 ( )。  
A. 钢板桩  
B. 钻孔灌注桩  
C. 深层搅拌桩  
D. 地下连续墙

9. 关于承重模板支架搭设的说法, 正确的是 ( )。
- A. 脚手架宜利用支架搭设方法  
B. 支架底部应有良好的排水措施  
C. 支架搭设完毕后, 即可投入使用  
D. 地基承载力不影响支架的搭设
10. 暗挖隧道环形开挖预留核心土法施工工艺流程中, 紧接在“开挖环形拱部→架立钢支撑→喷射混凝土→”后的工序是 ( )。
- A. 封底  
B. 二次衬砌  
C. 接长钢支撑  
D. 开挖核心土和下台阶
11. 基坑围护桩水平位移一般采用 ( ) 监测。
- A. 水准仪  
B. 钢筋计  
C. 测斜仪  
D. 收敛计
12. 关于明挖法施工的地下车站结构防水措施, 属于主防水措施的是 ( )。
- A. 金属板  
B. 外贴式止水带  
C. 中埋式止水带  
D. 自防水混凝土
13. 下列地下连续墙的接头形式中, 属于刚性接头的是 ( )。
- A. 口管接头  
B. 波纹管结构  
C. 楔形接头  
D. 钢筋承插式接头
14. 下列施工内容中, 属于排水下沉法沉井施工内容的是 ( )。
- A. 浇筑水下混凝土  
B. 降低地下水  
C. 水中挖土  
D. 水下封底
15. 用以去除水中粗大颗粒杂质的给水处理方法是 ( )。
- A. 过滤  
B. 软化  
C. 混凝沉淀  
D. 自然沉淀
16. 燃气管道的防腐识别漆颜色为 ( )。
- A. 黄色  
B. 绿色  
C. 蓝色  
D. 白色
17. 供热管道保温材料进场后应进行 ( ) 测定。
- A. 密度  
B. 含水率  
C. 导热系数  
D. 渣球含量
18. 生活垃圾填埋处理工程中, 混质防水层施工管理技术的核心是掺加 ( ) 的拌合土层施工技术。
- A. 石灰土  
B. 砂砾土  
C. 水泥土  
D. 膨润土
19. 垃圾填埋场泥质防水层在拌合土摊铺碾压后应检验的项目是 ( )。
- A. 压实度试验和渗水试验  
B. 压实度试验和强度试验  
C. 渗水试验和强度试验  
D. 渗水试验和刚度试验
20. 关于钻孔灌注桩垂直度控制技术措施的说法, 错误的是 ( )。
- A. 施工现场应平整压实  
B. 钻机钻杆应保持竖直  
C. 钻头翼版大小应保持一致  
D. 在软硬土层交界面应高速钻进

**二、多项选择题**（共10题，每题2分。每题的备选项中，有2个或2个以上符合题意，至少有1个错项。错选，本题不得分；少选，所选的每个选项得0.5分）

21. 关于道路工程土工合成材料特点的说法，正确的是（ ）。  
A. 质量轻  
B. 抗拉强度较低  
C. 整体连续性好  
D. 耐腐蚀  
E. 施工工艺复杂
22. 桥台的作用（ ）。  
A. 传递桥跨结构恒载  
B. 解决与路堤衔接问题  
C. 防止河道冲刷  
D. 承受台后路堤土压力  
E. 传递汽车荷载
23. 关于钢筋接头的说法正确的是（ ）。  
A. 钢筋接头应优先选用闪光对焊  
B. 受拉主筋宜采用绑扎连接  
C. HRB335钢筋可采用机械连接接头  
D. 同一根钢筋上宜少设接头  
E. 钢筋接头应设在构件最大负弯矩处
24. 基坑开挖时，用于粉土地层降水深度能够达到5m以上的降水方法有（ ）。  
A. 集水明排  
B. 一、二级轻型井点  
C. 三级轻型井点  
D. 喷射井点  
E. 管井
25. 高密度聚乙烯（HDPE）防渗膜的特点有（ ）。  
A. 防渗性好  
B. 气候适应性差  
C. 化学稳定性好  
D. 焊接工艺复杂  
E. 使用寿命长
26. 关于钢筋混凝土给排水构筑物的结构形式与特点的说法，正确的有（ ）。  
A. 构件断面较厚  
B. 配筋率较低  
C. 抗渗性好  
D. 有良好的整体性  
E. 多采用地下水或半地下水形式
27. 排水管道内局部结构型破坏及裂纹可采用的修补方法有（ ）。  
A. 补丁法  
B. 局部软衬法  
C. 灌浆法  
D. 机器人法  
E. 缠绕法
28. 下列土层中，采用高压喷射注浆法加固效果较好的有（ ）。  
A. 软塑黏性土  
B. 硬黏性土  
C. 腐殖土  
D. 砂土  
E. 素填土
29. 关于钢板桩围堰施工的说法，正确的有（ ）。  
A. 适用于深水基坑工程  
B. 在黏土层施工时应使用射水下沉方法  
C. 钢板桩的锁口应用止水材料捻缝  
D. 施打时应有导向设备  
E. 施打顺序一般从上游向下游合龙

30. 下列施工安全检查项目中, 属于季节性专项检查的有 ( )。

- A. 防暑降温  
B. 施工用电  
C. 高处作业  
D. 防台防汛  
E. 防冻防滑

### 三、案例分析题 (共4题, 每题20分)

(一)

#### 【背景资料】

某公司承建一城市道路工程, 道路全长3000m, 穿过部分农田和水塘, 需要借土回填和抛石挤淤。工程采用工程量清单计价, 合同约定分部分项工程量增加(减少)幅度在15%以内执行原有综合单价。工程量增幅大于15%时, 超过部分按原综合单价的0.9倍计算; 工程量减幅大于15%时, 减少后剩余部分按原综合单价的1.1倍计算。

项目部在路基正式压实前选取了200m作为试验段, 通过试验确定了合适吨位的压路机和压实方式。工程施工中发生如下事件:

事件一: 项目技术负责人现场检查时发现压路机碾压时先高后低、先快后慢、先静后振、由路基中心向边远碾压。技术负责人当即要求操作人员停止作业, 并指出其错误要求改正。

事件二: 路基施工期间, 有块办理过征地手续的农田因补偿问题发生纠纷, 导致施工无法进行, 为此延误工期20天, 施工单位提出工期和费用索赔。

事件三: 工程竣工结算时, 借土回填和抛石挤淤工程量变化情况如下表所示。

工程量变化情况表

| 分部分项工程 | 综合单价 (元/m <sup>3</sup> ) | 清单工程量 (m <sup>3</sup> ) | 实际工程量 (m <sup>3</sup> ) |
|--------|--------------------------|-------------------------|-------------------------|
| 借土回填   | 21                       | 25000                   | 30000                   |
| 抛石挤淤   | 76                       | 16000                   | 12800                   |

#### 【问题】

1. 除确定合适吨位的压路机和压实方式外, 试验段还应确定哪些技术参数?
2. 分别指出事件一中压实作业的错误之处并写出正确做法。
3. 事件二中, 施工单位的索赔是否成立? 说明理由。
4. 分别计算事件三借土回填和抛石挤淤的费用。

(二)

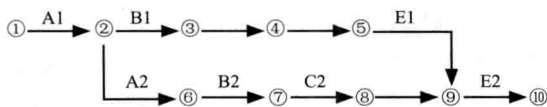
#### 【背景资料】

某公司承建一埋地燃气管道工程, 采用开槽埋管施工。该工程网络计划工作的逻辑关系见下表:

网络计划工作逻辑关系

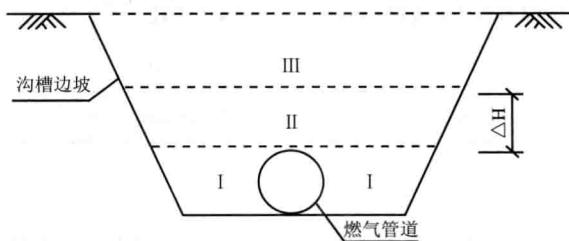
| 工作名称 | 紧前工作  | 紧后工作  |
|------|-------|-------|
| A1   | —     | B1、A2 |
| B1   | A1    | C1、B2 |
| C1   | B1    | D1、C2 |
| D1   | C1    | E1、D2 |
| E1   | D1    | E2    |
| A2   | A1    | B2    |
| B2   | B1、A2 | C2    |
| C2   | C1、B2 | D2    |
| D2   | D1、C2 | E2    |
| E2   | E1、D2 | —     |

项目部按上表 2-1 绘制网络计划图如下图所示：



网络计划图

网络计划图中的 E1、E2 工作为土方回填和敷设警示带，管道沟槽回填土的部位划分为 I、II、III 区，如下图所示：



回填土部位划分示意图

回填土中有粗砂、碎石土、灰土可供选择。

【问题】

1. 根据逻辑关系表补充完善网络计划图（把图绘制到答题卡上作答，在试卷上作答无效）。
2. 回填土部位划分示意图中  $\Delta H$  的最小尺寸应为多少？（单位以 mm 表示）
3. 在供选择的土中，分别指出哪些不能用于 I、II 区的回填。警示带应敷设在哪个区？
4. I、II、III 区应分别采用哪类压实方式？
5. 回填土部位划分示意图中的 I、II 区回填土密实度最少应为多少？

(三)

【背景资料】

A公司承建一项DN400mm应急热力管线工程，采用钢筋混凝土高支架方式架设，利用波纹管补偿器进行热位移补偿。

在进行图纸会审时，A公司技术负责人提出：以前施工过钢筋混凝土中支架架设DN400mm管道的类似工程，其支架配筋与本工程基本相同，故本工程支架的配筋可能偏少，请设计予以考虑。设计人员现场答复：将对支架进行复核，在未回复之前，要求施工单位按图施工。

A公司编制了施工组织设计，履行了报批手续后组织钢筋混凝土支架施工班组和管道安装班组进场施工。

设计对支架图纸复核后，发现配筋确有问题，此时部分支架已施工完成，经与建设单位协商，决定对支架进行加固处理。设计人员口头告知A公司加固处理方法，要求A公司按此方法加固即可。

钢筋混凝土支架施工完成后，支架施工班组通知安装班组进行安装。

安装班组在进行对口焊接时，发现部分管道与补偿器不同轴，且对口错边量较大。经对支架进行复测，发现存在质量缺陷（与支架加固无关），经处理后合格。

【问题】

1. 列举图纸会审的组织单位和参加单位，指出会审后形成文件的名称。
2. 针对支架加固处理，给出正确的变更程序。
3. 指出补偿器与管道不同轴及错边的危害。
4. 安装班组应对支架的哪些项目进行复测？

(四)

【背景资料】

某公司承建一座市政桥梁工程，桥梁上部结构为9孔30m后张法预应力混凝土T梁，桥宽横断面布置T梁12片，T梁支座中心线距梁端600mm，T梁横截面如图1-1所示。

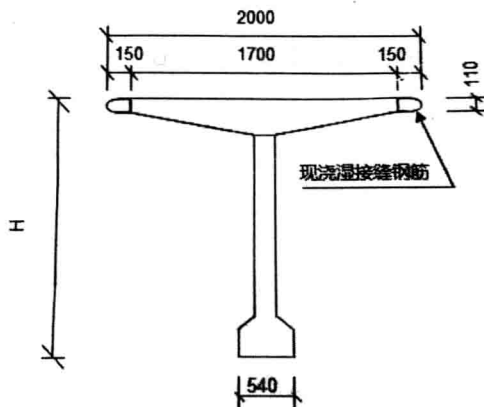


图1-1 T型槽截面示意图 (单位: mm)

项目部进场后，拟在桥位线路上现有城市次干道旁租地建设T梁预制场，平面布置如图1-2所示，同时编制了预制场的建设方案：（1）混凝土采用商品混凝土；（2）预测台座数量按预制工期120天、每片梁预制占用台座时间为10天配置；（3）在梁预制施工时，现浇湿接缝钢筋不弯折，两个相邻预制台座间要求具有2m宽度的支模及作业空间；（4）露天钢材堆场经整平碾压后表面铺砂厚50mm；（5）由于该次干道位于城市郊区，预制场用地范围采用高1.5m的松木桩挂网围护。

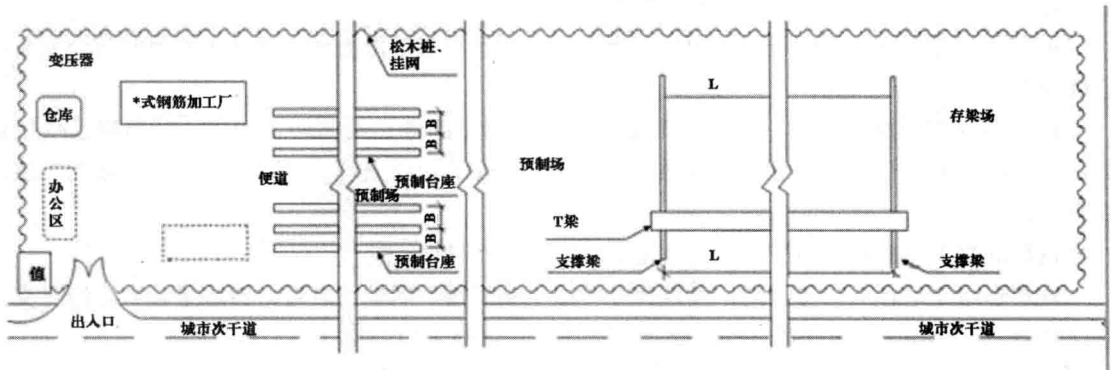


图1-2 T梁预制场平面布置示意图

监理审批预制场建设方案时，指出预制场围护不符合规定，在施工过程中发生了如下事件：

事件一：雨季导致现场堆放的钢绞线外包装腐烂破损，钢绞线堆放场处于潮湿状态；

事件二：T梁钢筋绑扎、钢绞线安装、支模等工作完成并检验合格后，项目部开始浇筑T梁混凝土，混凝土浇筑采用从一端向另一端全断面一次性浇筑完成。

### 【问题】

1. 全桥共有T梁多少片？为完成T梁预制任务最少应设置多少个预制台座？均需列式计算。
2. 列式计算图1-2中预制台座的间距B和支撑梁的间距L。（单位以m表示）
3. 给出预制场围护的正确做法。
4. 事件一中的钢绞线应如何存放？
5. 事件二中，T梁混凝土应如何正确浇筑？

# 全国二级建造师执业资格考试

## 《市政公用工程管理与实务》2013年真题

(时间: 180分钟 满分: 120分)

|    |   |   |   |    |       |
|----|---|---|---|----|-------|
| 题号 | 一 | 二 | 三 | 总分 | 统分人签字 |
| 得分 |   |   |   |    |       |

### 一、单项选择题 (共20题, 每题1分。每题的备选项中, 只有1个最符合题意)

1. 某路基压实施工时, 产生“弹簧”现象, 宜采用的处理措施是 ( )。
  - A. 增大压实机具功率
  - B. 适量洒水
  - C. 掺生石灰翻拌后压实
  - D. 降低压路机碾压速度
2. 在常温条件下, 水泥稳定土基层的养护时间至少应 ( ) 天。
  - A. 5
  - B. 6
  - C. 7
  - D. 8
3. 在无地下水的均匀土层中开挖4.5 m深基坑, 如果坑顶无荷载, 基坑坑壁坡度不宜大于1:1的土类是 ( )。
  - A. 砂类土
  - B. 砾类土
  - C. 粉土质砂
  - D. 粘质土
4. 水泥混凝土面层板厚度为200mm时, 可不设胀缝的施工季节为 ( )。
  - A. 春季
  - B. 夏季
  - C. 秋季
  - D. 冬季
5. 关于静力压桩法施工混凝土预制桩的说法, 错误的是 ( )。
  - A. 桩顶不易损坏
  - B. 施工时无冲击力
  - C. 沉桩精度较高
  - D. 沉桩过程不产生挤土效应
6. 关于梁板吊放技术的说法, 错误的是 ( )。
  - A. 捆绑吊点距梁端悬出的长度不得大于设计规定
  - B. 采用千斤绳吊放混凝土T梁时, 可采用让两个翼板受力的方法
  - C. 钢梁经过验算不超过容许应力时, 可采用人字千斤绳起吊
  - D. 各种起吊设备在每次组装后, 初次使用时, 应先进行试吊
7. 某项目部一次进场20套锚具, 至少应取 ( ) 套做外观调查。
  - A. 3
  - B. 5
  - C. 8
  - D. 10



8. 关于箱涵顶进施工的做法, 错误的是( )。

- A. 由上向下开挖  
B. 不超前挖土  
C. 逆坡挖土  
D. 严禁扰动基地土壤

9. 排水管道开槽埋管工序包括: ①沟槽支撑与沟槽开挖; ②砌筑检查井及雨水口; ③施工排水与管道基础; ④稳管; ⑤下管; ⑥接口施工; ⑦沟槽回填; ⑧管道安装质量检查与验收。正确的施工工艺排序是( )。

- A. ②→①→⑤→④→③→⑥→⑦→⑧  
B. ①→②→③→④→⑤→⑥→⑦→⑧  
C. ②→①→③→④→⑤→⑥→⑧→⑦  
D. ①→③→⑤→④→⑥→②→⑧→⑦

10. 柔性排水管道在设计管基支承角 $2\alpha$ 范围内应采用( )回填。

- A. 黏性土  
B. 粉质砂土  
C. 细砂  
D. 中粗砂

11. 关于先张和后张预应力梁施工的说法, 错误的是( )。

- A. 两者使用的预制台座不同  
B. 预应力张拉都需采用千斤顶  
C. 两者放张顺序一致  
D. 后张法预应力管道需压浆处理

12. 下列支撑形式中, 不能周转使用的是( )。

- A. 现浇钢筋混凝土支撑  
B. 钢管支撑  
C. H型钢支撑  
D. 工字钢支撑

13. 浅埋暗挖法中, 适用于小跨度, 连接使用可扩成大跨度的是( )。

- A. 全断面法  
B. 正台阶环向开挖法  
C. 单侧壁导坑法  
D. 中洞法

14. 关于小导管注浆的说法, 错误的是( )。

- A. 在软弱、破碎地层中凿孔后易塌孔时, 必须采取超前小导管支护  
B. 超前小导管必须配合钢拱架使用  
C. 在条件允许时, 可以在地面进行超前注浆加固  
D. 在有导洞时, 可以在导洞内对隧道周边进行径向注浆加固

15. 在胶结松散的砾、卵石层中, 采用不排水下沉方法下沉沉井, 宜用( )挖土。

- A. 人工挖土法  
B. 抓斗挖土法  
C. 水枪挖土法  
D. 风动工具挖土法

16. 城市热力管道工程质量验收标准分为( )几个等级。

- A. 优秀、良好、合格、不合格  
B. 优秀、合格、不合格  
C. 合格、不合格  
D. 合格、基本合格、不合格

17. 敷设于桥梁上的燃气管道应用加厚的无缝钢管或焊接钢管, 尽量减少焊缝, 对焊缝应进行( )无损探伤。

- A. 50%  
B. 60%  
C. 80%  
D. 100%