



县局电业人员岗位培训教材

主编 孙成宝

# 电气试验

黄世英 编



中国电力出版社

县局电业人员岗位培训教材

主编 孙成宝

# 电气试验

黄世英 编

中国电力出版社

## 内 容 提 要

《县局电业人员岗位培训教材》(一套 12 册)由电力工业部农村电气化司和中国电力出版社共同组织编写,是根据电力工业部关于开展电力工人岗位培训工作的部署和部颁《电力工人技术等级标准》要求而编写的。全套教材突出电力行业和岗位培训特点,针对性、适应性和实用性强,是县局电业部门举办岗位培训和技能考核的指定教材。

本书为《县局电业人员岗位培训教材》之一,主要介绍电气设备试验的基本知识,绝缘电阻和吸收比试验,泄漏电流试验,介质损耗因数( $\text{tg}\delta$ )试验,局部放电试验,耐压试验,电力变压器试验,互感器试验,断路器试验,电力电缆试验,电力电容器试验,避雷器试验,套管、绝缘子和隔离开关试验,接地装置试验,绝缘工具试验等。

本书可供县局电业部门从事电气试验的人员、有关管理人员及电力工业学校师生使用。

### 图书在版编目(CIP)数据

电气试验/孙成宝主编. —北京:中国电力出版社, 1998.8

县局电业人员岗位培训教材

ISBN 7-80125-742-1

I. 电… II. 孙… III. 电工试验-技术培训-教材 IV. TM-33

中国版本图书馆 CIP 数据核字 (98) 第 12725 号

中国电力出版社出版、发行

(北京三里河路 6 号 100044 <http://www.cepp.com.cn>)

三河市实验小学印刷厂印刷

各地新华书店经售

\*

1999 年 1 月第一版 1999 年 1 月北京第一次印刷

787 毫米×1092 毫米 32 开本 8.75 印张 190 千字

印数 0001—5000 册 定价 14.00 元

版 权 专 有 翻 印 必 究

(本书如有印装质量问题, 我社发行部负责退换)

# 国家电力公司农电发展局关于征订 《县局电业人员岗位培训教材》 的 通 知

农电 [1998] 17 号

各网、省电力局农电局（处）：

为了提高县局电业人员的技术素质和管理水平，根据原电力工业部关于开展电力职工岗位培训工作的部署，按照《电力工人技术等级标准》和《关于电力工人培训教材建设的意见》等有关文件和标准的要求，中国电力出版社编写出版了《县局电业人员岗位培训教材》丛书。本套教材是针对县电力局各生产岗位的特点编写的，可作为县局电业人员提高管理水平的培训教材。

本套教材将于 1998 年 9 月由中国电力出版社出版发行，  
望各单位认真做好征订发行工作。

一九九八年八月十二日

# 序

大力开展职工岗位培训，提高电力生产岗位的工作能力和生产技能，是职工教育培训的重点，也是提高劳动生产率和工作效率的重要手段。而岗位培训教材建设，是搞好培训、提高人员素质、直接为生产服务的一项重要基础工作。

随着电力事业的发展，电力系统容量的增加，高压甚至超高压供电不断增多，新型供用电技术和设备不断涌现，对县局电业人员提出更高要求。为了适应电力生产安全经济运行的需要，提高县局电业人员的技术素质和管理水平，由国家电力公司农电发展局和中国电力出版社共同组织编写出版了《县局电业人员岗位培训教材》，是县局电力职工培训工作的一件大事。

《县局电业人员岗位培训教材》具有的特点是：首先，本套教材的编写依据，是部颁《电力工人技术等级标准》、《关于电力工人培训教材建设的意见》以及有关电力生产岗位规范和新颁国家、电力行业标准。其二，以操作技能为主线，强调实用性，从电力生产实际需要和工人实际水平出发，进行设计、编写的，因此不仅适用于具有高中及以上文化程度、没有经过系统专业培训的县局电业人员，而且对现场工程技术人员也有参考价值。其三，本套教材编写、出版力量强，组织供电企业 30 多位专家和技术人员，他们有相当丰富的工作经验和专业理论水平。另外，作为全国首批认定的 15 家优秀出版社之一的中国电力出版社，领导亲自挂

帅，组织 20 位编辑班子，精心策划，全面指导，精雕细刻，因此其质量是高的。

本套教材突出电力行业和岗位培训特点，针对性、适应性强，是全国县局电业人员岗位培训的理想教材。它的出版发行，必将对我国县局电力职工培训工作的有效开展和素质提高，产生积极的影响。

国家电力公司农电发展局局长

杨洪文

1998 年 7 月 4 日

# 前 言

随着国民经济的高速发展，县局电业部门管理的电力设备已跨入 110、220kV 电压等级。随着大量新型设备的投运，以及部颁《电力工人技术等级标准》和《电力设备预防性试验规程》的重新修订，县局电业人员希望有一本能充分反映目前高电压试验技术知识及相应的操作技能要求的岗位培训和技能考核教材。

本书内容较为全面，具体安排如下：第一至六章为绝缘试验方法；第七至十五章为变、配电设备的绝缘和特性试验方法。

本书偏重于技能要求，只在必要时才引入有关的高电压试验技术知识。因此，如按下列三点使用本书，将会收到最好效果：

(1) 新工人的培训应与实际操作练习紧密结合。

(2) 对于具有一定现场经验的工人，可将学习重点放在试验原理和分析判断上。

(3) 要有针对性地选择学习内容。对于本单位目前尚没有的电力设备或不具备相应试验条件（试验设备和仪器）的内容，应暂作舍弃。

鉴于本人学识有限，诚请各位新老同行在使用本书过程中提出宝贵意见。

编 者

1998 年 6 月于新安江

# 目 录

序

前言

<b>第一章 电气设备试验的基本知识</b> .....	1
第一节 电气设备试验的意义 .....	1
第二节 电气设备试验的分类 .....	1
第三节 试验技术和安全措施 .....	3
复习思考题 .....	7
<b>第二章 绝缘电阻和吸收比试验</b> .....	8
第一节 基本原理 .....	8
第二节 试验方法 .....	15
第三节 影响绝缘电阻的因素 .....	18
复习思考题 .....	19
<b>第三章 泄漏电流试验</b> .....	20
第一节 试验特点 .....	20
第二节 试验方法 .....	21
第三节 影响泄漏电流的因素 .....	29
复习思考题 .....	30
<b>第四章 介质损耗因数 (<math>\text{tg}\delta</math>)</b>	
<b>试验</b> .....	32
第一节 基本原理 .....	32
第二节 试验方法 .....	38
第三节 QS1 型西林电桥的使用 .....	43



第四节	影响 $\text{tg}\delta$ 的因素 .....	53
	复习思考题 .....	55
<b>第五章</b>	<b>局部放电试验</b> .....	57
第一节	局部放电的一般概念 .....	57
第二节	测量方法的分类 .....	58
第三节	脉冲电流法 .....	59
第四节	气相色谱法 .....	67
	复习思考题 .....	72
<b>第六章</b>	<b>耐压试验</b> .....	73
第一节	基本原理及交直流耐压试验 的区别 .....	73
第二节	工频交流耐压试验的方法 .....	74
第三节	工频交流耐压试验中的异常问题 .....	87
第四节	各种绝缘试验方法的特点 .....	90
	复习思考题 .....	91
<b>第七章</b>	<b>电力变压器试验</b> .....	92
第一节	绝缘试验 .....	92
第二节	测量绕组的直流电阻 .....	104
第三节	变压比试验 .....	112
第四节	极性和接线组别的试验 .....	119
第五节	空载试验 .....	127
第六节	短路试验 .....	131
第七节	定相试验 .....	136
	复习思考题 .....	139
<b>第八章</b>	<b>互感器试验</b> .....	141
第一节	绝缘试验 .....	141

第二节	极性和接线组别的试验 .....	155
第三节	变比的检查和误差的测定 .....	155
第四节	励磁特性的试验 .....	160
	复习思考题 .....	163
<b>第九章</b>	<b>断路器试验</b> .....	164
第一节	绝缘试验 .....	164
第二节	测量导电回路电阻 .....	172
第三节	动作特性的试验 .....	174
第四节	操作机构的检验 .....	183
	复习思考题 .....	186
<b>第十章</b>	<b>电力电缆试验</b> .....	187
第一节	绝缘试验 .....	187
第二节	检查电缆线路的相位 .....	193
第三节	电缆故障的寻测 .....	193
	复习思考题 .....	203
<b>第十一章</b>	<b>电力电容器试验</b> .....	204
第一节	测量绝缘电阻 .....	204
第二节	测量电容值 .....	205
第三节	介质损耗因数和局部 放电试验 .....	207
第四节	交流耐压试验 .....	208
	复习思考题 .....	209
<b>第十二章</b>	<b>避雷器试验</b> .....	211
第一节	不带并联电阻的避雷器的试验 .....	211
第二节	带并联电阻的避雷器的试验 .....	213
第三节	氧化锌避雷器的试验 .....	216

第四节	放电记录器的试验 .....	226
	复习思考题 .....	228
<b>第十三章</b>	<b>套管、绝缘子和隔离</b>	
	<b>开关试验</b> .....	229
第一节	套管试验 .....	229
第二节	绝缘子试验 .....	233
第三节	隔离开关试验 .....	236
	复习思考题 .....	237
<b>第十四章</b>	<b>接地装置试验</b> .....	238
第一节	接地电阻的概念 .....	238
第二节	ZC-8 型测试仪的工作原理 .....	241
第三节	复杂接地体接地电阻的测量 .....	245
第四节	土壤电阻率的测量 .....	246
	复习思考题 .....	248
<b>第十五章</b>	<b>绝缘安全工具试验</b> .....	249
第一节	测量绝缘电阻 .....	251
第二节	交流耐压试验 .....	251
	复习思考题 .....	254
<b>附录</b>	.....	255
附表 1	常用高压硅堆技术参数 .....	255
附表 2	QS1 型交流电桥可能发生的故障、 产生原因及其检查、消除方法 .....	256
附表 3	一球接地时，球隙的工频放电 电压 (kV, 有效值) .....	260
附表 4	各种温度下铜导线直流电阻 的 $K_t$ 值 .....	262

附表 5	各种温度下铝导线直流电阻 的 $K_t$ 值 .....	262
附表 6	介质损耗因数温度换算 系数 (参考值) .....	263
附表 7	阀型避雷器非线性系数 $\alpha$ .....	265
参考文献	.....	267

# 第一章 电气设备试验的 基本知识

## 第一节 电气设备试验的意义

电气试验工是电业大军中的“侦察兵”。电力系统包含着众多的电气设备，个别设备的故障也会威胁系统的安全供电，造成部分甚至全部停电，由此所造成的损失往往超过设备本身的价值。通过试验手段，掌握电气设备的“情报”，从而进行相应的维护、检修，甚至调换，是防患于未然的有效措施。预防性试验也就由此而得名。

对于新安装和大修后的电气设备，也要进行试验，称为交接验收试验。其目的是鉴定电气设备本身及其安装和大修的质量。交接验收试验和预防性试验的目的是完全一致的，电力工业部在1996年9月25日重新颁布了《电力设备预防性试验规程》（简称《规程》）。本书将围绕《规程》中的有关电气设备试验项目，介绍其主要的试验方法。

## 第二节 电气设备试验的分类

按作用和要求不同，电气设备的试验可分为绝缘试验和特性试验两大类。

### 1. 绝缘试验

电气设备的绝缘缺陷，一种是制造时潜伏的，另一种是

外界因素的作用下发展起来的。外界因素有工作电压、过电压、潮湿、机械力、热、化学等。

上述原因所造成的绝缘缺陷也可分为两大类：

第一类是集中性缺陷，如绝缘子的瓷质开裂，发电机绝缘的局部磨损、挤压破裂，电缆绝缘的气隙在电压作用下发生局部放电而逐步损伤，以及其他的机械损伤、局部受潮等。

第二类是分布性缺陷，指电气设备的整体绝缘性能下降，例如电机、套管等绝缘中的有机材料受潮、老化、变质等。

绝缘内部存在缺陷，降低了电气设备的绝缘水平，通过一些试验，可以把隐藏的缺陷检查出来。试验方法一般分为两大类：

第一类是非破坏性试验，指在较低的电压下或用其他不会损伤绝缘的办法来测量各种特性，从而判断绝缘内部缺陷的试验。实践证明，这类方法是有效的，但由于试验的电压较低，有些缺陷不能充分暴露。目前正在研究和发展的电气设备绝缘的带电监测（通常称为在线测量），就是在设备正常运行电压下直接进行的。带电监测比传统的非破坏性试验所加的电压高，更符合实际情况，而且可以实现连续带电监测和微机控制及数据处理。

第二类是破坏性试验，或称耐压试验。这类试验对绝缘的考验是严格的，特别是能揭露那些危险性较大的集中性缺陷。通过此类试验，能保证绝缘有一定的水平和裕度。其缺点是可能在试验中给被试设备的绝缘造成一定的损伤，但目前仍然是绝缘试验中的一项主要方法。

为了避免破坏性试验对绝缘的无辜损伤而增加修复难度，破坏性试验往往在非破坏性试验之后才进行。如果非破坏性试验已表明绝缘存在不正常情况，则必须在查明原因并

加以消除后再进行破坏性试验。

## 2. 特性试验

通常把绝缘以外的试验统称为特性试验。这类试验主要是对电气设备的电气或机械方面的某些特性进行测试，如变压器和互感器的变比、极性试验，绕组的直流电阻测量，断路器的导电回路电阻、分合闸时间和速度试验等。

上述试验的共同目的就是发现缺陷，但它们又各具有一定的局限性。试验人员应根据试验结果，结合出厂及历年的数据进行“纵”的比较，并与同类型设备的试验数据及标准进行“横”的比较，经过综合分析来判断缺陷或薄弱环节，为检修和运行提供依据。

## 第三节 试验技术和安全措施

电气试验工必须坚持实事求是的科学态度，既不放过隐患，又不能将“敌情”扩大化。为此，必须具备下列三方面的条件，才能正确完成电气试验。

### 1. 熟练的技术

电气试验工的技术熟练程度直接影响着试验的正确性。尽管某些试验的加压时间是以分计算，但大量的准备工作和正确的判断却是日积月累所形成的，只有具备下列条件，才是称职的电气试验工。

(1) 了解常用电气材料的名称、规格、性能及用途。

(2) 了解被试验电气设备（简称试品）的名称、规格、基本结构、工作原理和用途。

(3) 了解发电厂及变电所一次系统的主接线和有关系统的接线。

(4) 熟悉试验设备和仪器、仪表的基本结构、工作原理和使用方法，并能排除一般故障。

(5) 能正确完成试验室和现场试验的接线、操作及测量，并熟知外界因素的影响和消除方法。

(6) 对试验结果能进行计算、分析，并作出正确的判断。

(7) 能采用和创造新的、更有效的试验技术。

## 2. 严谨的工作作风

发电厂、变电所现场的试验工作，多数在高电压、短工期的条件下进行。没有严谨的工作作风就不能圆满地完成试验任务。

(1) 周密的准备工作。这包括拟订试验程序（简单试验程序应该心中有数），准备好试验设备、仪器及仪表、电源控制箱、绝缘接地棒、接地线、小线、工具等。

(2) 合理、整齐地布置试验场地。试验器具应靠近试品，所有带电部分应互相隔开，面向试验人员并处于视线之内。操作者的活动范围及与带电部分的最小允许距离见表 1-1。调压器、测量装置及电源控制箱应靠近放置，并由一人操作和读数。电源控制箱原理接线见图 1-1。

表 1-1 操作人员活动范围及与带电设备的最小允许距离 (m)

电压等级 (kV)	6~10	20~35	60~110	220
不设防护栅时	0.7	1.0	1.5	3.0
设防护栅时	0.35	0.6	1.0	2.0

(3) 试验接线应清晰明了、无误。



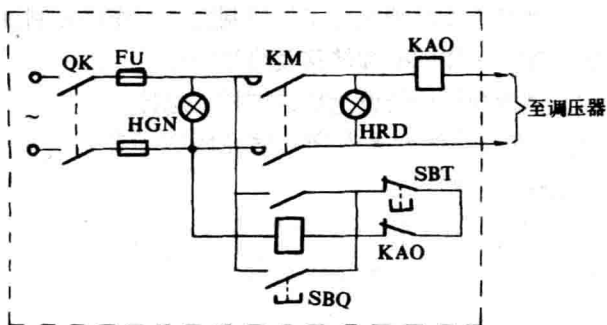


图 1-1 电源控制箱原理接线图

QK—电源开关；KM—交流接触器；KAO—电流继电器；  
SBQ—常开按钮；SBT—常闭按钮；HGN—绿色指示灯；  
HRD—红色指示灯；FU—熔断器

(4) 操作顺序应有条不紊。除有特殊要求者，均不得突然加压或失压。发生异常现象时，应立即停止升压，并随手做到降压、断电、放电、接地，再进行检查分析。

(5) 做好试验的善后工作。这包括清理现场以防在试品上遗忘物件；妥善放置试验器具，以利再次使用。

(6) 详细记录。记录内容包括试验项目、测量数据、试品名称编号、仪器仪表编号、气象条件及试验时间等，然后整理好试验报告以便抄报和存档。

### 3. 试验中的安全措施

交接和预防性试验中的多数试品装设在发电厂、变电所现场，试品的对外引线、外壳（接地）、附近的带电运行设备、人员的嘈杂和堆放的杂物等均增加了试验工作的复杂性，加上试验项目中有些要施加高电压，这样，就必须具备完善的安全措施才能开展工作。