

自学·复习·考研系列丛书

机械制造工艺学 试题精选与答题技巧

(第2版)

● 机械工程系列

JIXIE ZHIZAO GONGYIXUE SHITI

JINGXUAN YU DATI JIQIAO

李旦 主编

哈尔滨工业大学出版社

自学·复习·考研系列丛书

机械工程系列

机械制造工艺学试题精选与答题技巧

第2版

李旦 主编

TH16-44
16-2

哈尔滨工业大学出版社

内 容 提 要

本书是为了帮助读者更好地理解 and 消化机械制造工艺学的内容、深化巩固专业知识、掌握运用基本方法、分析解决实际问题而编写的。全书分为四章:第一章机械加工工艺流程的制订;第二章机床夹具设计;第三章机械加工质量;第四章机器的装配工艺。每章都结合教学大纲指出了必备知识和考试要点,列举了诸多典型范例,并予以剖析解算。还精选了巩固基本知识和训练解题能力的习题和试题,同时扼要地给出答案,以便自测对照。

该书内容全面、重点突出、线索清楚,具有较强的针对性和指导性,是一本有效的“机械制造工艺学”课程复习和考研指导书。

图书在版编目(CIP)数据

机械制造工艺学试题精选与答题技巧/李旦主编.
—2版. —哈尔滨:哈尔滨工业大学出版社,2014.11
ISBN 978-7-5603-5021-9

I. ①机… II. ①李… III. ①机械制造工艺-高等学校-题解 IV. ①TH16-44

中国版本图书馆 CIP 数据核字(2014)第 269840 号

责任编辑 黄菊英
出版发行 哈尔滨工业大学出版社
社 址 哈尔滨市南岗区复华四道街 10 号 邮编 150006
传 真 0451-86414749
网 址 <http://hitpress.hit.edu.cn>
印 刷 哈尔滨市工大节能印刷厂
开 本 787mm×1092mm 1/16 印张 6 字数 145 千字
版 次 1999 年 12 月第 1 版 2014 年 11 月第 2 版
2014 年 11 月第 1 次印刷
书 号 ISBN 978-7-5603-5021-9
定 价 19.80 元

(如因印装质量问题影响阅读,我社负责调换)

前 言

第 2 版前言

由《基于高等院校机械工程专业学生学习《机械制造工艺学》、《机械制造技术基础》等主干课程的需要,编者参照课程教学大纲对学生分析解决工程问题能力培养的要求,结合多年的教学实践,对 1999 年 12 月出版的本书第 1 版进行了全面的修订。

针对课程对专业知识综合运用的灵活性大和与工程实际联系的密切程度高等特点,为帮助学生更好地消理解学习重点和难点、深入掌握分析专业问题的基本方法、提高解决工程问题的实际能力,本书的修订着重在以下方面:

1. 对原版分章列举的机械制造工艺问题典型示例进行了筛选重编,使之更利于正确引导学生的分析思路和解题过程,实现触类旁通。

2. 精选了不同难度的各类习题和试题,以供学生练习与自测,旨在促使学生能够进一步巩固所学知识,做到熟能生巧。

3. 进一步核准并给出了各章习题和选编试题的参考答案,以供读者参照。仍需注意的是,有些机械制造工艺问题的解决方案具有多样性,答案并不唯一,恕本书不能悉数列举。

4. 课程教学内容中基本概念和知识要点所涉及的专业术语及符号参照了新的国家标准,并统一进行了更新。

本书由哈尔滨工业大学机电工程学院机械制造及自动化系组织修订,李旦任主编,完成人有:第 1、3 章(李旦、陈明君),第 2 章(李旦、王娜君),第 4 章和附录(李旦、吴春亚)。

对本书中的不妥之处,恳请广大读者批评指正。

编 者

2014 年 10 月

第 1 版前言
2014 年 10 月

前 言

前 言

《机械制造工艺学》是高等工科院校机械设计、制造专业的专业主干课。由于本课程对专业知识的综合运用灵活程度大,且与生产实际的联系密切,使学生对作业、考试及考研中的各类问题往往把握不好具体的分析方法,导致对答案的准确性信心不足。编写此书的目的在于帮助学生更好地消化理解课程内容、深化巩固专业知识、掌握运用基本方法、分析解决实际问题。

本书的主要特点体现在以下几个方面:

1. 简要归纳了各章课程内容中的基本概念和知识要点,以利于在复习或自学时系统地把握考试重点。

2. 分章列举了机械制造工艺学问题的诸多典型范例,并予以剖析解算,旨在培养正确的解题思路和方法,做到触类旁通。

3. 精心选编了为巩固基本概念和训练解题能力的习题和试题,力求在有限的篇幅下获取最大的收效,以满足读者应试的需要。

4. 扼要给出了各章习题和选编试题的参考答案,以便读者自测对照。值得注意的是,有些题目(如分析题、装配的反计算题等)的答案不具惟一性,命题的目的在于训练解题的思路和方法。

本书的编写汇集了哈尔滨工业大学机械制造工艺及自动化教研室历任机械制造工艺学专业课程教师的集体智慧。特别是李益民、王启平、陶崇德、颜婉蓉、侯作勋等老一辈教授们,在多年的本科专业课教学工作中积累了宝贵的经验和丰富的资料,并为历年硕士研究生入学考试的命题做了大量的创造性工作。参加过考研命题的还有李旦、施平、狄士春等。这些都为本书的编写奠定了良好的基础。值此,向为专业教学做出无私贡献的教师们致以崇高的敬意。

本书由哈尔滨工业大学机械制造及自动化教研室李旦主编,参加编写的有施平(第一章)、李旦(第二、三章)和邵东向(第四章)。

由于编者水平有限,书中不足之处在所难免,恳请读者批评指正。

作 者

1999年10月

目 录

第一章 机械加工工艺流程的制订

- 1.1 必备知识和考试要点 (1)
- 1.2 典型范例和答题技巧 (5)
- 1.3 精选习题和实战演练 (13)

第二章 机床夹具设计

- 2.1 必备知识和考试要点 (18)
- 2.2 典型范例和答题技巧 (22)
- 2.3 精选习题和实战演练 (30)

第三章 机械加工质量

- 3.1 必备知识和考试要点 (33)
- 3.2 典型范例和答题技巧 (42)
- 3.3 精选习题和实战演练 (46)

第四章 机器的装配工艺

- 4.1 必备知识和考试要点 (48)
- 4.2 典型范例和答题技巧 (53)
- 4.3 精选习题和实战演练 (59)

附录

- 附录 I 习题参考答案 (62)
- 附录 II 试题选编及参考答案 (67)
- 附录 III 部分“机械制造工艺学”考试模拟试题 (81)
- 附录 IV 部分研究生入学考试试题 (86)

第一章 机械加工工艺规程的制订

1.1 必备知识和考试要点

1.1.1 机械加工过程的基本概念

机械制造工艺 各种机械的制造方法和过程的总称。

机械加工过程 在机械加工车间中，直接改变生产对象的形状、尺寸、相对位置与性质等，使其成为成品或半成品的过程。

机械加工规程 规定产品或零部件制造工艺过程和操作方法等的工艺文件。

工序 一个(或一组)工人在一台机床(或一个工作地点)对一个(或同时对几个)工件进行加工所连续完成的那一部分工艺过程。

工步 在加工表面、切削工具、机床主轴的转速和进给量均不变的条件下所完成的那部分工艺过程。

走刀 有些工件，由于余量大，需要用同一刀具在同一转速及进给量下对同一表面进行多次切削，这时每次切削就称为一次走刀。

安装 在一道工序中，工件在一次定位夹紧后所完成的加工。

工位 在多轴机床或多位机床上，工件在机床上所占据的每一个位置上所完成的加工。

1.1.2 生产纲领与生产类型

生产纲领 包括备品和废品在内的机器产品(或零件)的年产量。

零件的生产纲领可按下式计算

$$N = Qn(1 + \alpha + \beta) \quad (1.1)$$

式中 N ——零件的生产纲领；

Q ——产品的年生产量；

n ——每种产品中该零件的数量；

α ——备品率；

β ——平均废品率。

生产类型 是指企业(或车间、工段、班组、工作地)生产专业化程序的分类，一般分为三种：单件生产、成批生产和大量生产。

单件生产 单个或者少数几个制造结构或尺寸不同、很少重复甚至不重复的产品的生产。

成批生产 在一年内分批生产相同的产品，生产呈周期性重复。每批所制造的相同产品的数量称为批量。按照批量的大小和产品的特征，成批生产又可分为小批生产、中批生产和大批生产。

大量生产 长期地进行某种固定产品的生产。

1.1.3 基准及其选择

基准 用来确定机器零件或部件上某些点、线、面的位置所依据的那些点、线、面。基准可分为设计基准和工艺基准两类。

设计基准 零件设计图样上用来表示零件各表面相互位置所依据的那些点、线、面。或者说,零件设计基准是设计图样上所采用的基准,即标注设计尺寸的起点。

工艺基准 在机械加工及装配过程中所采用的基准。按其用途不同可分为:工序基准、定位基准、测量基准和装配基准。

工序基准 在工序图上用来确定本工序所加工表面加工后的尺寸、形状、位置的基准。

定位基准 在加工中为使工件在机床或夹具中占有正确位置所采用的基准。定位基准又可以分为粗基准和精基准。

粗基准 用零件毛坯上未经加工的表面作为定位基准的表面。

精基准 采用已经加工过的表面作为定位基准。

测量基准 测量时所采用的基准。

装配基准 装配时用来确定零件或部件在产品中的相对位置所采用的基准。

粗基准的选择:

- (1) 若工件必须首先保证某重要表面的加工余量均匀,则应选择该表面为粗基准。
- (2) 在没有保证重要表面加工余量均匀的情况下,若零件上每个表面都要加工,则应以加工余量最小的表面作为粗基准。
- (3) 若零件有的表面不需要加工时,则应以不加工表面中与加工表面位置精度要求较高的表面为粗基准。

(4) 选作粗基准的表面,应尽可能平整和光洁,以便定位可靠。

(5) 粗基准一般只能使用一次,应尽量避免因重复使用而引起的加工误差。

精基准的选择:

- (1) 尽量选择被加工表面的设计基准作为精基准,即“基准重合”。
- (2) 选择在多个表面加工时都能使用的定位基准作为精基准,即“基准统一”。
- (3) 在有些精加工或者光整加工工序中,要求加工余量小而均匀,在加工时就应尽量选择该加工表面作为精基准,即“自为基准”。

(4) 当两个表面相互位置精度要求高,且它们自身的尺寸与形状精度都要求很高时,可以采用“互为基准”的方式,反复多次进行精加工。

(5) 保证工件的夹紧稳定可靠。

1.1.4 工艺路线制订中的基本概念

加工经济精度 在正常的加工条件下(采用符合标准的设备、工艺装备和标准技术等级的工人,不延长加工时间)所能保证的加工精度。

工序集中 在每道工序中所安排的加工内容越多,则一个零件的加工只集中在少数几道工序里完成,这时工艺路线短、工序少。

工序分散 在每道工序中所安排的加工内容少,则一个零件的加工分散在很多工序里

完成,这时工艺路线长、工序多。

粗加工阶段 主要是切去大部分加工余量,为半精加工做准备。

半精加工阶段 为零件的主要表面的精加工做好准备,并完成一些次要表面的加工。

精加工阶段 保证各主要表面达到图样规定的质量要求。

光整加工阶段 对精度和表面粗糙度要求很高的零件,安排专门的光整加工阶段,以提高尺寸精度和减少表面粗糙度,但一般不用以纠正形状精度和位置精度。

1.1.5 加工余量

加工余量 指加工表面达到所需的精度和表面质量而应切除的金属层厚度。

总加工余量 零件上的某一加工表面通过若干工序的多次加工而达到所需的精度和表面质量,这若干个工序所切除的全部金属层厚度称为表面的总加工余量。

工序加工余量,某一个工序所切除的金属层厚度。

总加工余量为各个工序加工余量之和,即

$$Z = Z_1 + Z_2 + Z_3 + \dots + Z_n = \sum_{i=1}^n Z_i \quad (1.2)$$

式中 Z ——总加工余量;

Z_i ——工序加工余量;

n ——工序数或工步数。

图 1.1 (a)、(b)属于单面加工余量。图中:

Z_b ——本工序的基本余量;

L_a ——上工序的基本尺寸;

L_b ——本工序的基本尺寸。

对于外表面 $Z_b = L_a - L_b$

对于内表面 $Z_b = L_b - L_a$

图 1.1 (c)、(d)属于双面余量。图中:

d_a 、 D_a ——上工序的基本直径尺寸;

d_b 、 D_b ——本工序的基本直径尺寸。

对于外圆表面 $2Z_b = d_a - d_b$ (图 c)

对于内孔表面 $2Z_b = D_b - D_a$ (图 d)

图 1.2 表明了按极值情况分析时,本工序的最大、最小余量(Z_{bmax} 、 Z_{bmin})与上工序的最大、最小极限尺寸(L_{amax} 、 D_{amax} 、 L_{amin} 、 D_{amin}),本工序的最大、最小极限尺寸(L_{bmax} 、 D_{bmax} 、 L_{bmin} 、 D_{bmin})以及上工序和本工序尺寸公差 TL_a (TD_a)、 TL_b (TD_b)之间的关系。

对于外表面 $Z_{bmax} = L_{amax} - L_{bmin}$

$Z_{bmin} = L_{amin} - L_{bmax}$

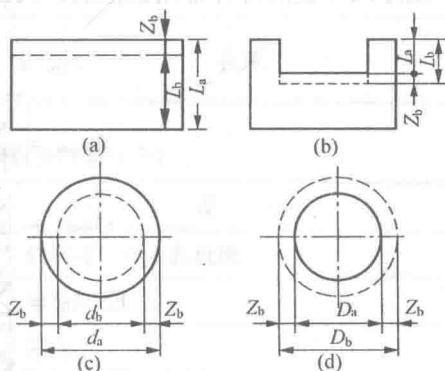


图 1.1 平面及回转表面加工时基本余量

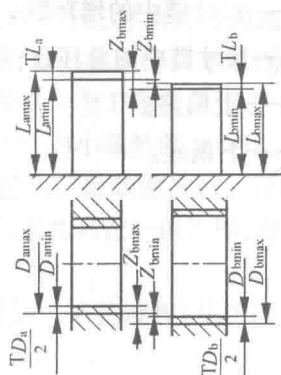


图 1.2 加工时的最大余量和最小余量

$$TZ_b = Z_{b\max} - Z_{b\min} = TL_a + TL_b \quad (1.3)$$

对于内表面

$$\begin{aligned} 2Z_{b\max} &= D_{b\max} - D_{a\min} \\ 2Z_{b\min} &= D_{b\min} - D_{a\max} \\ 2TZ_b &= 2Z_{b\max} - 2Z_{b\min} = TD_b + TD_a \end{aligned} \quad (1.4)$$

1.1.6 工艺尺寸链

工艺尺寸链 在零件加工或机器装配过程中,由相关的尺寸形成的封闭尺寸组。

工序尺寸链 在零件加工过程中,由同一零件有关工序尺寸所形成的尺寸链。

尺寸链的环 组成尺寸链的每一个尺寸。尺寸链的环可以分为封闭环和组成环。

封闭环 在零件加工过程或装配过程中最终形成的环(或间接得到的环),以 A_0 表示。

组成环 尺寸链中除了封闭环以外的各环。组成环按其封闭环的影响,又可分为增环和减环。

增环 该环的变动(增大或减小)引起封闭环同向变动(增大或减小)的环称为增环。

减环 该环的变动(增大或减小)引起封闭环反向变动(减小或增大)的环称为减环。

工序尺寸链的计算常用极值法,其公式为

$$A_{0n} = \sum_{i=1}^m A_{in} - \sum_{j=m+1}^{n-1} A_{jn} \quad (1.5)$$

$$A_{0\max} = \sum_{i=1}^m A_{i\max} - \sum_{j=m+1}^{n-1} A_{j\min} \quad (1.6)$$

$$A_{0\min} = \sum_{i=1}^m A_{i\min} - \sum_{j=m+1}^{n-1} A_{j\max} \quad (1.7)$$

$$ES A_0 = \sum_{i=1}^m ES A_i - \sum_{j=m+1}^{n-1} EI A_j \quad (1.8)$$

$$EI A_0 = \sum_{i=1}^m EI A_i - \sum_{j=m+1}^{n-1} ES A_j \quad (1.9)$$

$$T A_0 = \sum_{k=1}^{n-1} T A_k \quad (1.10)$$

式中 m ——尺寸链中的增环数;

n ——尺寸链中的总环数;

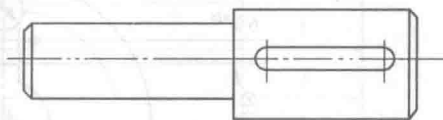
ES——上偏差;

EI——下偏差。

1.2 典型范例和答题技巧

【例 1.1】 试提出例图 1.1 所示小轴的单件小批量生产和大批量生产的机械加工工艺规程,并分析每种方案的工艺过程组成。

【答案】 零件的机械加工工艺规程如列表 1.1、1.2 所示。



例图 1.1 阶梯轴

例表 1.1 阶梯轴加工工艺过程(单件小批量生产)

工序号	工 序 内 容	设 备
1	车一端面,打中心孔 掉头车另一端面,打中心孔	车床
2	车大端外圆及倒角 掉头车小端外圆及倒角	车床
3	铣键槽 去毛刺	铣床

例表 1.2 阶梯轴加工工艺过程(大批量生产)

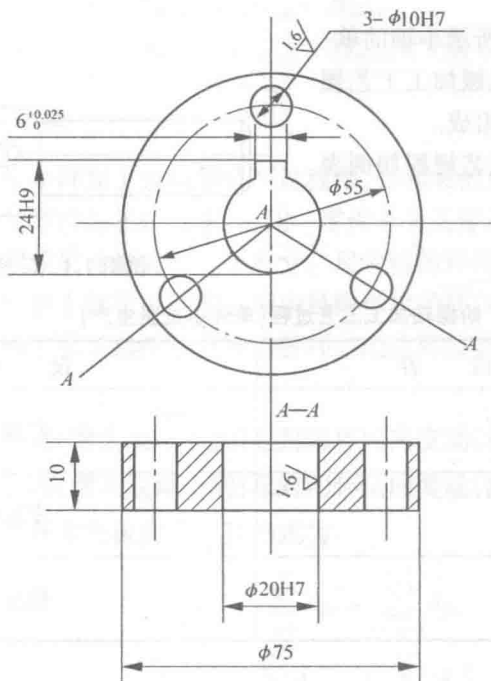
工序号	工 序 内 容	设 备
1	铣端面,打中心孔	铣端面打中心孔机床
2	车大端外圆及倒角	车床
3	车小端外圆及倒角	车床
4	铣键槽	键槽铣床
5	去毛刺	钳工台

从表中可看出,随零件加工数量的变化,工序的划分及每一个工序所包含的加工内容是不同的。在例表 1.1 中,因为车完一个工件的大端外圆及倒角后,立即掉头车小端外圆及倒角,这样在一台机床上连续完成大、小端外圆加工及倒角,就是一个工序。在例表 1.2 中,是按照调整法车完一批工件的大端外圆及倒角后,再车这批工件的小端外圆及倒角,故分为两个工序。另外,去毛刺的工作在单件小批量生产中由铣工在加工后顺便进行。而在大批大量生产中,由于生产率较高,铣工忙于装夹工件及操作机床,因此另设一道工序,专门清除毛刺。

【例 1.2】 试提出成批生产例图 1.2 所示零件的机械加工工艺过程(从工序到工步),并指出各工序的定位基准。

【答案】 工艺过程安排如列表 1.3 所示。

其余 $3/2$
材料:HT200

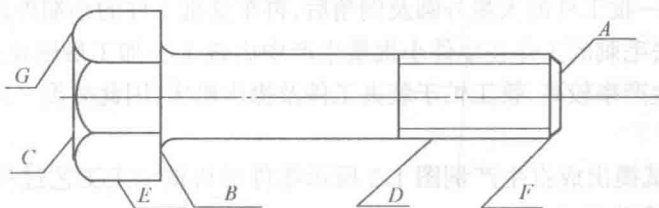


例图 1.2

例表 1.3

工 序	工 步	定 位 基 准(面)
1	车端面, 钻、扩、铰 $\phi 20H7$ 孔	外圆及端面
2	车另一端面及外圆 $\phi 75$	端面及内孔
3	拉键槽	内孔及端面
4	钻、扩、铰 $3-\phi 10H7$ 孔	内孔、端面及键槽

【例 1.3】 写出小批量生产例图 1.3 所示螺钉零件的机械加工工艺过程(包括工序、安装、工步、走刀、工位), 工件的毛坯为圆棒料。



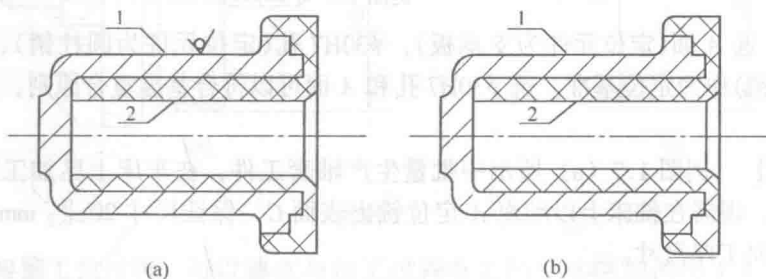
例图 1.3

工艺过程安排如例表 1.4 所示。

例表 1.4

工序	安 装	工 步	走刀	工 位
1 车削	1	(1) 车端面 A	1	
		(2) 车外圆 E	1	
		(3) 车螺纹外径 D	3	
		(4) 车端面 B	1	
		(5) 倒角 F		
		(6) 车螺纹	6	
		(7) 切断	1	
2 车削	1	(1) 车端面 C	1	
		(2) 倒棱 G	1	
3 铣削	1	(1) 铣六方 (采用转位夹具装夹, 复合刀具同时铣对方表面)	3	3

【例 1.4】 如例图 1.4 所示的毛坯, 在铸造时内孔 2 与外圆 1 有偏心。如果要求获得: (1) 与外圆有较高同轴度的内孔, 应如何选择粗基准? (2) 内孔 2 的加工余量均匀, 应如何选择粗基准?

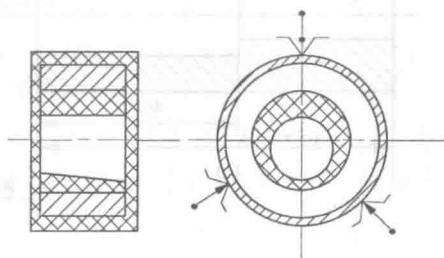


例图 1.4

【解】 (1) 用不需加工的外圆 1 作为粗基准(用三爪卡盘夹持外圆 1)加工内孔 2, 此时虽然加工余量不均匀, 但内孔与外圆同轴度较高, 加工后该零件壁厚均匀(见例图(a))。

(2) 如果要求内孔的加工余量均匀, 可用四爪卡盘夹住外圆 1, 然后按内孔 2 找正。此时, 加工余量均匀, 但加工后的内孔与外圆不同轴, 使得加工后该零件壁厚不均匀(见例图(b))。

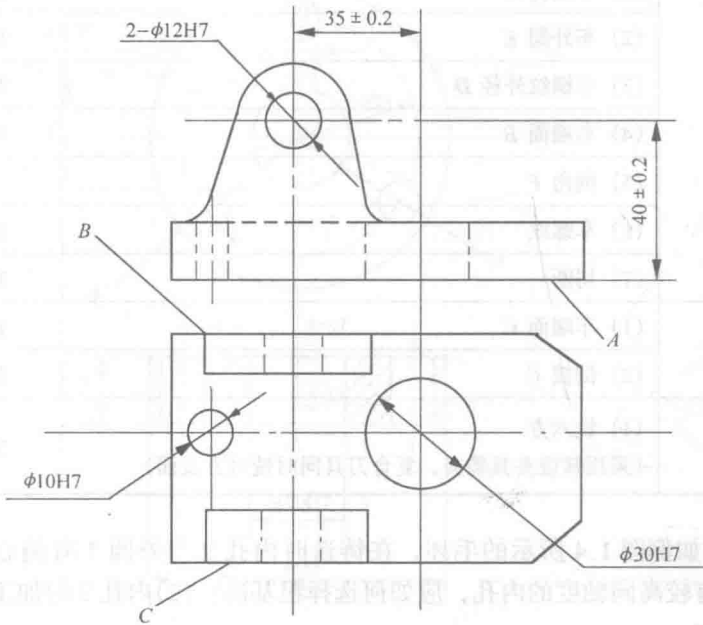
【例 1.5】 例图 1.5 所示为一锻造或铸造的轴套, 通常孔的加工余量较大, 外圆的加工余量较小。试选择粗、精基准。



例图 1.5

【解】 以外圆为粗基准加工孔，然后以孔为精基准加工外圆，保证工件表面不会在加工过程中留下毛坯表面而造成废品。

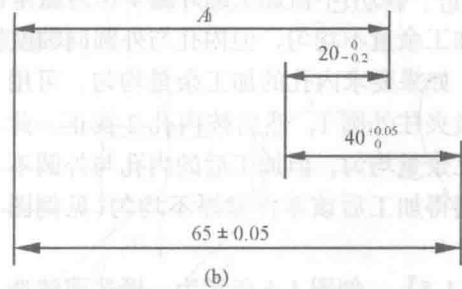
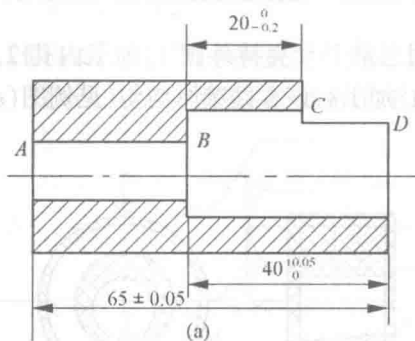
【例 1.6】 例图 1.6 所示零件的 A、B、C 面， $\phi 10H7$ mm 及 $\phi 30H7$ mm 孔均已加工。试分析加工 2- $\phi 12H7$ mm 孔时，选用哪些表面定位最合理？为什么？



例图 1.6

【解】 选 A 面(定位元件为支承板)， $\phi 30H7$ 孔(定位元件为圆柱销)、 $\phi 10H7$ (定位元件为削边销)作为定位基准。选 $\phi 30H7$ 孔和 A 面可以符合基准重合原则，易于保证加工精度。

【例 1.7】 例图 1.7 (a) 所示中批量生产轴套工件，在车床上已加工好外圆、内孔及各个表面。现需在铣床上以端面 A 定位铣出表面 C，保证尺寸 $20_{-0.2}^0$ mm，试计算铣此缺口时的轴向工序尺寸。



例图 1.7

【解】 表面 C 的位置尺寸是由表面 B 标注的, 即表面 B 为表面 C 的设计基准。铣缺口的定位基准为 A 面, 故设计基准与定位基准不重合。若工序尺寸由 A 面标出, 则由有关尺寸所组成的尺寸链如例图 1.7 (b) 所示。

在加工中, 尺寸 $20_{-0.2}^0$ 是间接得到的, 故为封闭环。 A_1 、 $40_{+0.05}^0$ 为增环, 60 ± 0.05 为减环。 A_1 可以通过下列步骤求出

$$20 = A_{1n} + 40 - 65 \quad A_{1n} = 45$$

$$0 = ESA_1 + 0.05 - (-0.05) \quad ESA_1 = -0.1$$

$$-0.2 = EIA_1 + 0 - 0.05 \quad EIA_1 = -0.15$$

校核: $0.2 = 0.05 + 0.05 + 0.1$, 封闭环公差等于组成环公差之和。

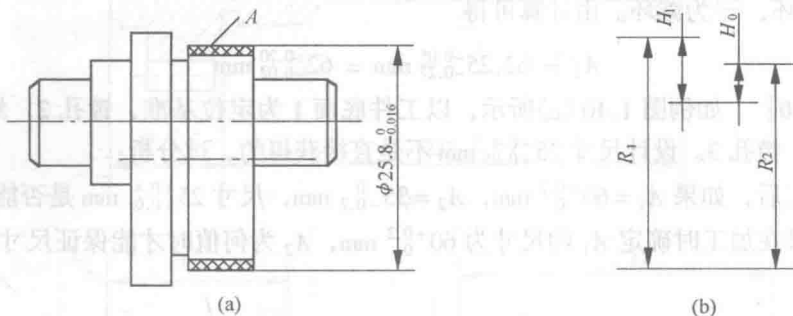
求得工序尺寸 $A_1 = 44.9_{-0.05}^0$ mm。

【例 1.8】 在例图 1.8 (a) 中所示的偏心零件中, 表面 A 要求渗碳处理, 渗碳层深度规定为 $0.5 \sim 0.8$ mm, 零件上与此有关的加工过程如下:

(1) 精车 A 面, 保证尺寸 $\phi 26.2_{-0.1}^0$ mm;

(2) 渗碳处理, 控制渗碳层深度为 H_1 ;

(3) 精磨 A 面, 保证尺寸 $\phi 25.8_{-0.016}^0$ mm, 同时保证渗碳层深度达到规定的要求。试确定 H_1 的数值。



例图 1.8

【解】 根据工艺过程, 可以建立与加工过程有关的尺寸链如例图 1.8 (b) 所示。其中, $R_1 = 13.1_{-0.05}^0$ mm 为减环, H_1 和 $R_2 = 12.9_{-0.008}^0$ mm 为增环, $H_0 = 0.5_{+0.3}^0$ mm。 H_0 为经过磨削加工零件上的渗碳层深度, 是间接获得的尺寸, 因而是尺寸链的封闭环。根据尺寸链计算公式, 有

$$H_{0n} = R_{2n} + H_{1n} - R_{1n}$$

将数值代入, 得

$$H_{1n} = 0.7$$

另由 $0.3 = 0 + ESH_1 - (-0.05)$, 得

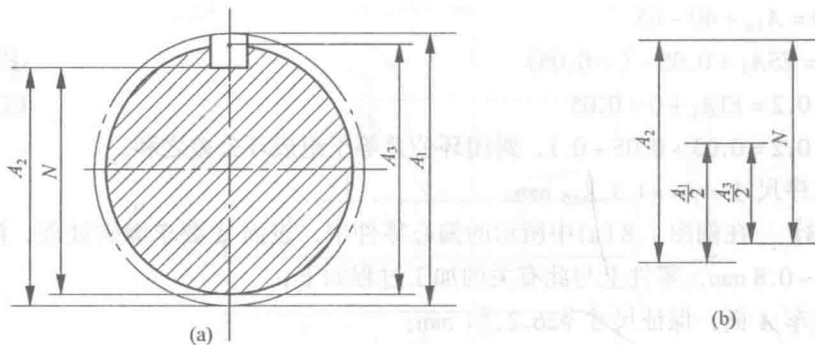
$$ESH_1 = 0.25$$

由 $0 = -0.008 + EIH_1 - 0$, 得

$$EIH_1 = 0.008$$

故 $H_1 = 0.7^{+0.25}_{+0.008} \text{ mm}$

【例 1.9】要求在轴上铣一个键槽，如例图 1.9 所示。加工顺序为车削外圆 $A_1 = \phi 70.5^{+0.1}_0 \text{ mm}$ ；铣键槽尺寸为 A_2 ；磨外圆 $A_3 = \phi 70^{+0.06}_0 \text{ mm}$ ，要求磨外圆后保证键槽尺寸为 $N = 62^{+0.3}_0 \text{ mm}$ ，求键槽尺寸 A_2 。



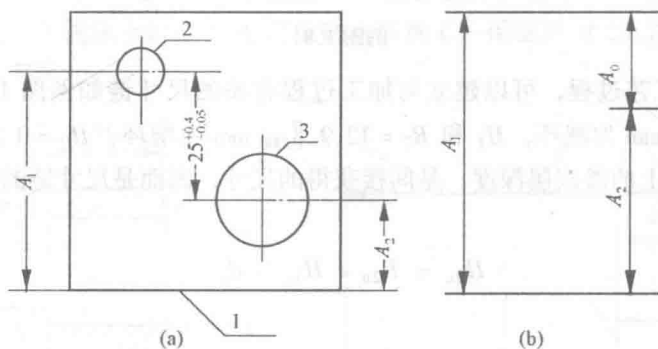
例图 1.9

【解】首先画出尺寸链如例图 1.9 (b) 所示。在加工过程中，键槽尺寸 N 为封闭环， A_2 和 A_3 为增环， A_1 为减环。由计算可得

$$A_2 = 62.25^{+0.05}_{-0.27} \text{ mm} = 62^{+0.20}_{-0.02} \text{ mm}$$

【例 1.10】如例图 1.10 (a) 所示，以工件底面 1 为定位基准，镗孔 2，然后以同样的定位基准，镗孔 3。设计尺寸 $25^{+0.4}_{+0.05} \text{ mm}$ 不是直接获得的，试分析：

- (1) 加工后，如果 $A_1 = 60^{+0.2}_0 \text{ mm}$ ， $A_2 = 35^{+0.2}_0 \text{ mm}$ ，尺寸 $25^{+0.4}_{+0.05} \text{ mm}$ 是否能得到保证？
- (2) 如果在加工时确定 A_1 的尺寸为 $60^{+0.2}_0 \text{ mm}$ ， A_2 为何值时才能保证尺寸 $25^{+0.4}_{+0.05} \text{ mm}$ 的精度？



例图 1.10

【解】根据加工过程可得工艺尺寸链如例图 1.10 所示。其中 A_0 为封闭环。

- (1) 因为封闭环公差

$$TA_0 = 0.35 < TA_1 + TA_2 = 0.2 + 0.2 = 0.4$$

所以,按题给工序安排保证不了尺寸 $25_{\pm 0.05}^{+0.4}$ mm。

(2) 当尺寸链中的组成环 $A_1 = 60_{\pm 0.2}^{+0.2}$ mm, 封闭环 $A_0 = 25_{\pm 0.05}^{+0.4}$ mm, 可通过解尺寸链求得 A_2

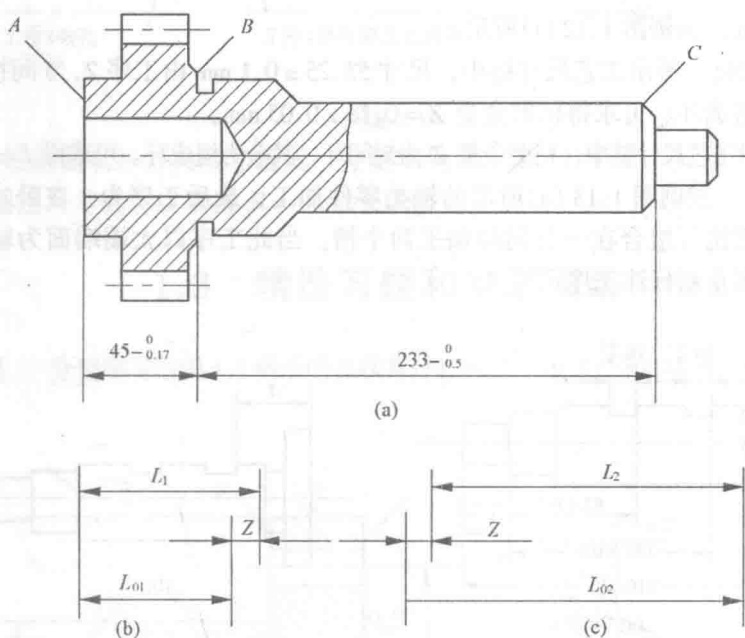
$$A_2 = 35_{-0.2}^{-0.05} \text{ mm}$$

【例 1.11】 采用火花磨削方法加工某齿轮轴的端面如例图 1.11 (a)所示, 其前后有关的工序为:

(1) 精车工序, 以精车过的 A 面为精基准精车 B 面, 保持工序尺寸 L_1 ; 再以 B 面为精基准精车 C 面, 保证工序尺寸 L_2 。

(2) 在热处理后的磨削工序中, 对 B 面进行磨削, 控制磨削余量为 $Z = 0.1 \pm 0.02$ mm。要求满足设计尺寸 $45_{-0.17}^0$ mm, $233_{-0.5}^0$ mm。

求车削工序的尺寸 L_1 和 L_2 。



例图 1.11

【解】 与计算 L_1 和 L_2 有关的两个工艺尺寸链如例图 1.11 (b)、(c)所示。显然磨削余量 Z 是组成环, 磨削后应该保证的设计尺寸为 $45_{-0.17}^0$ 和 $233_{-0.5}^0$, 是封闭环, 分别以 L_{01} 和 L_{02} 表示。由此, 求得两个车削工序尺寸为

$$L_1 = 45.08_{-0.13}^0 \text{ mm} \quad L_2 = 232.88_{-0.46}^0 \text{ mm}$$

【例 1.12】 针阀体零件的工件图和部分加工工序如例图 1.12 (a)~(d)所示。在第三道工序精磨端面时有多尺寸保证问题。由于端面要求高, 其精加工安排在最后。但只能标注一个尺寸, 其它尺寸则要通过换算来判断可否得到间接保证。

试求工序尺寸 L 和精磨余量 Z 的数值。

【解】 如果按设计尺寸 25 ± 0.15 mm 标注, 显然不能满足全长的要求。将例图 1.12 (c)、(d)中的工序尺寸画成尺寸链, 如例图 1.12 (e)所示; 将例图 1.12 (b)、(d)中的工序