



CAD/CAM/CAE工程应用丛书 **MATLAB系列**

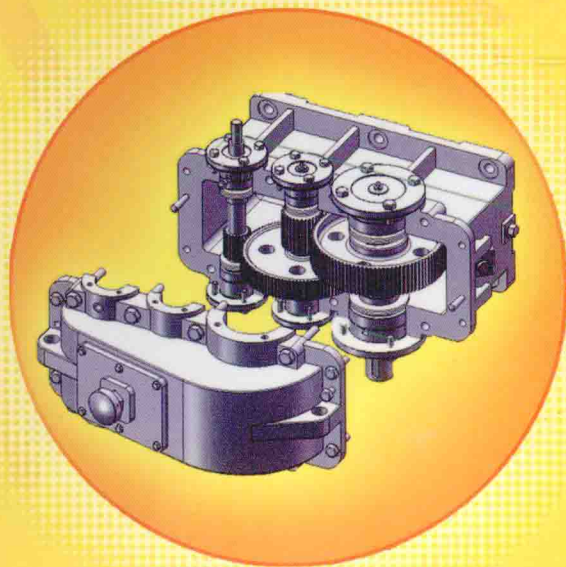
# 机械工程设计分析 和MATLAB应用

◎ 郭仁生 等编著

**第4版**

## 本书核心内容包含

- MATLAB基础和常用科学计算
- 连杆机构的运动设计和运动分析
- 间歇运动机构和轮系的运动分析
- 凸轮机构运动分析和设计计算
- 挠性传动设计计算
- 齿轮、蜗杆和螺旋传动的设计计算
- 轴系设计计算和分析
- 机械联接设计计算
- 优化设计分析和曲线拟合



**MATLAB中文论坛鼎力支持**  
为读者提供全面、系统、超值的配套服务



网上提供源代码下载  
[www.cmpbook.com](http://www.cmpbook.com)



**机械工业出版社**  
CHINA MACHINE PRESS

CAD/CAM/CAE 工程应用丛书·MATLAB 系列

# 机械工程设计分析和 MATLAB 应用

第 4 版

郭仁生 等编著



机械工业出版社

本书共分两篇。第1篇介绍 MATLAB 操作基础、矩阵和数组及其运算、符号运算基础、M 文件和流程控制结构、数据可视化等基础知识,以及运用 MATLAB 提供的平台,在解决工程实际问题时经常用到的多项式运算和数据插值、函数的导数和积分、代数方程和最优化问题等常用数学计算函数的功能和科学计算方法。第2篇介绍 MATLAB 在机械工程设计分析中的应用,包括连杆机构的运动设计和运动分析、间歇运动机构和轮系的运动分析、凸轮机构运动分析和设计计算、齿轮、蜗杆和螺旋传动的设计计算、轴系设计计算和分析、机械联接设计计算,以及优化设计分析和曲线拟合等方面,结合 30 多个机械工程设计分析课题,进行数学建模、编制 M 文件、运用计算机数学方法、运算求解和结果分析等,力图体现出计算机数学方法、MATLAB 功能和实际工程技术问题三者的有机结合。

本书可作为工科院校制造类专业相关课程教学和课题设计用书,也可作为工程技术人员基于 MATLAB 平台,运用计算机数学方法,分析和求解机械工程问题的参考书。

## 图书在版编目 (CIP) 数据

机械工程设计分析和 MATLAB 应用/郭仁生等编著. —4 版. —北京:机械工业出版社, 2014. 10

(CAD/CAM/CAE 工程应用丛书)

ISBN 978 - 7 - 111 - 48334 - 2

I. ①机… II. ①郭… III. ①Matlab 软件 - 应用 - 机械设计 IV. ①TH122

中国版本图书馆 CIP 数据核字 (2014) 第 244844 号

机械工业出版社 (北京市百万庄大街 22 号 邮政编码 100037)

策划编辑:张淑谦 责任校对:张艳霞

责任编辑:张淑谦

责任印制:李洋

三河市宏达印刷有限公司印刷

2014 年 11 月第 4 版·第 1 次印刷

184mm × 260mm · 26.75 印张 · 660 千字

0001—3000 册

标准书号: ISBN 978 - 7 - 111 - 48334 - 2

定价: 68.00 元



凡购本书,如有缺页、倒页、脱页,由本社发行部调换

电话服务

社服务中心:(010)88361066

销售一部:(010)68326294

销售二部:(010)88379649

读者购书热线:(010)88379203

网络服务

教材网:<http://www.cmpedu.com>

机工官网:<http://www.cmpbook.com>

机工官博:<http://weibo.com/cmp1952>

封面无防伪标均为盗版

## 出版说明

随着信息技术在各领域的迅速渗透, CAD/CAM/CAE 技术已经得到了广泛的应用, 从根本上改变了传统的设计、生产、组织模式, 对推动现有企业的技术改造、带动整个产业结构的变革、发展新兴技术、促进经济增长都具有十分重要的意义。

CAD 在机械制造行业的应用最早, 使用也最为广泛。目前其最主要的应用涉及机械、电子、建筑等工程领域。世界各大航空、航天及汽车等制造业巨头不但广泛采用 CAD/CAM/CAE 技术进行产品设计, 而且投入大量的人力、物力及资金进行 CAD/CAM/CAE 软件的开发, 以保持自己技术上的领先地位和国际市场上的优势。CAD 在工程中的应用, 不但可以提高设计质量, 缩短工程周期, 还可以节省大量建设投资。

各行各业的工程技术人员也逐步认识到 CAD/CAM/CAE 技术在现代工程中的重要性, 掌握其中的一种或几种软件的使用方法和技巧, 已成为他们在竞争日益激烈的市场经济形势下生存和发展的必备技能之一。然而, 仅仅知道简单的软件操作方法是远远不够的, 只有将计算机技术和工程实际结合起来, 才能真正达到通过现代的技术手段提高工程效益的目的。

基于这一考虑, 机械工业出版社特别推出了这套主要面向相关行业工程技术人员的“CAD/CAM/CAE 工程应用丛书”。本丛书涉及 AutoCAD、Pro/ENGINEER、Cre0、UG、SolidWorks、Mastercam、ANSYS 等软件在机械设计、性能分析、制造技术方面的应用, 以及 AutoCAD 和天正建筑 CAD 软件在建筑和室内配景图、建筑施工图、室内装潢图、水暖、空调布线图、电路布线图以及建筑总图等方面的应用。

本套丛书立足于基本概念和操作, 配以大量具有代表性的实例, 并融入了作者丰富的实践经验, 使得本丛书内容具有专业性强、操作性强、指导性强的特点, 是一套真正具有实用价值的书籍。

机械工业出版社

# 前 言

计算机辅助设计 CAD (Computer Aided Design) 和 CIMS 计算机集成制造系统 (Computer Integrated Manufacturing System) 是国家大力推进制造业信息化进程中的两项核心技术。随着科学技术的不断发展和计算机技术应用的日益广泛深入, 我国的计算机辅助技术逐步与国际同类技术接轨, 且已经在制造业的各个领域获得巨大的成功, 取得了显著的社会经济效益。

CAD 的含义已从最初的计算机辅助绘图 (Computer Aided Drafting) 发展到当今的计算机辅助设计 (Computer Aided Design), 它已经涵盖了工程设计的整个过程。CAD 将设计者的创新思维、决策判断能力与计算机高速运算、信息储存处理等功能有机地结合起来, 在工程应用软件、工程数据库和信息系统的支撑下, 运用设计方法学进行计算分析, 以获得最佳的设计方案, 为实现产品在设计、制造、装配、检验、销售、使用和回收等整个生命周期的数字化信息共享和集成奠定基础。

MATLAB 是美国 MathWorks 公司推出的以集数值计算和图形处理为一体的 21 世纪科学计算语言。它具有功能强大、集成度高、易于扩充开发和使用方便的特点, 已经在高等院校、科研院所和工程部门的设计分析、自动控制、数理统计等许多领域中获得广泛的应用, 成为最为普遍的计算工具和桌面工程师系统之一。

本书的作者长期从事机械设计和计算机辅助设计的教学和科研, 在机械工程领域的机构运动分析和设计、机械零部件设计、机械可靠性设计、机械优化分析和计算、机械制造工艺参数优化、实验数据的曲线拟合和多项式拟合等方面, 结合教学、科研和工程应用实际, 通过建立数学模型, 在 MATLAB 系统平台上, 编制 M 程序文件, 运用计算机数学方法, 进行分析研究和设计计算, 取得了许多应用成果。这些科研成果发表在《机械设计》《机械设计与制造》《现代制造工程》和《机械研究与应用》等机械工程专业期刊上, 其中一些已经成功地应用于企业生产, 并且多次获得佛山市科协自然科学优秀学术论文奖励。本书是作者对多年来在机械工程领域进行教学科研, 以及运用 MATLAB 进行分析研究和设计计算的成果的总结和提炼。

本书内容丰富, 工程实用性强, 既包括 MATLAB 的基本操作、常用计算方法、数据可视化和 M 文件编制等工程应用基本内容, 又介绍了许多机械工程设计分析实例。每个实例包括了数学建模、计算机数学方法、M 文件和运算结果分析等内容, 有助于读者熟练地运用 MATLAB 提供的功能, 去分析和解决相关领域中的工程实际问题。因而不但可以显著提高工作效率和质量, 还可以激发读者的学习兴趣, 培养独立思考问题的能力, 真正让读者掌握一些现代化的设计手段和思想方法。

本书自 2006 年 8 月第 1 版、2008 年 7 月第 2 版和 2012 年 1 月第 3 版面世以来, 受到了读者的喜爱和支持, 在 2008 年被佛山市科学技术协会评选为佛山市自然科学优秀学术著作。作者根据教学和工程实践, 结合新技术的发展应用, 新编了第 4 版。对第 1 篇“MATLAB 基础和常用科学计算”, 按照 MATLAB7.1 版本进行梳理, 更新和充实了一些实用内容, 有助于读者尽快深入浅出地掌握 MATLAB 工程应用的基础知识和常用科学计算

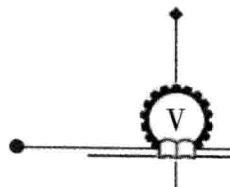
方法。在第 2 篇“机械工程设计分析应用”中，增加和更新了多个课题的应用实例。书中所有的 M 文件主要语句后面对其功能和含义都有注释说明，有助于读者在课题设计、工程应用和技术研究时参考和借鉴。

为方便教学和工程应用，本书配有第 1 篇的 PPT 教学课件，以及第 2 篇的 M 文件，读者可以从网站 [www.cmpbook.com](http://www.cmpbook.com) 下载。

本书主要由郭仁生编著，汤平平对第 1 篇的实例进行了审校。

由于作者水平有限，书中难免有不足和疏漏之处，敬请读者批评指正。

作 者



# 目 录

出版说明

前言

## 第 1 篇 MATLAB 基础和常用科学计算

<b>第 1 章 MATLAB 操作基础</b> .....	2
1.1 MATLAB 概述 .....	2
1.1.1 MATLAB 的主要模块 .....	2
1.1.2 MATLAB 的主要特点 .....	3
1.2 MATLAB 的系统界面和菜单功能 .....	3
1.2.1 MATLAB 系统界面 .....	3
1.2.2 主窗口的菜单功能 .....	6
1.3 运算符和标点符 .....	7
1.3.1 运算符 .....	7
1.3.2 标点符 .....	10
1.4 数据类型 .....	10
1.4.1 数值量 .....	10
1.4.2 字符型 .....	12
1.4.3 变量 .....	12
1.5 基本数学函数 .....	13
1.5.1 三角函数 .....	13
1.5.2 指数和对数函数 .....	14
1.5.3 取整和取余函数 .....	14
1.5.4 通用数学分析函数 .....	15
<b>第 2 章 矩阵和数组及其运算</b> .....	17
2.1 矩阵的建立及变换 .....	17
2.1.1 矩阵的建立 .....	17
2.1.2 矩阵的转置和变换 .....	19
2.2 矩阵元素和子矩阵的提取 .....	20
2.2.1 矩阵元素的提取 .....	20
2.2.2 子矩阵的提取 .....	22
2.3 矩阵的运算 .....	23
2.3.1 矩阵的加法和减法 .....	23

2.3.2	矩阵的乘法	24
2.3.3	矩阵的求逆	25
2.3.4	向量的范数和矩阵行列式的值	25
2.3.5	矩阵的除法	26
2.4	数组的运算	28
2.4.1	数组的加法和减法	28
2.4.2	数组的乘法	28
2.4.3	数组的除法	29
2.4.4	数组的乘方	29
<b>第3章</b>	<b>符号运算基础</b>	<b>30</b>
3.1	建立符号对象	30
3.1.1	建立符号量	30
3.1.2	建立符号表达式	31
3.1.3	符号表达式中变量的确定	31
3.2	符号表达式的基本运算	31
3.2.1	符号表达式的四则运算	31
3.2.2	符号表达式分子和分母的提取	32
3.2.3	符号表达式的处理	33
3.3	符号函数的复合函数和反函数	34
3.3.1	符号函数的复合函数	34
3.3.2	符号函数的反函数	35
3.4	符号表达式与数值表达式之间的转换和运算精度控制	36
3.4.1	符号表达式与数值表达式之间的转换	36
3.4.2	符号和数值运算精度控制	36
<b>第4章</b>	<b>M文件和流程控制结构</b>	<b>38</b>
4.1	M文件的分类	38
4.1.1	命令文件 (Script File)	38
4.1.2	函数文件	39
4.2	流程控制结构	41
4.2.1	顺序结构	41
4.2.2	循环结构	42
4.2.3	选择结构	45
<b>第5章</b>	<b>数据可视化</b>	<b>48</b>
5.1	绘制二维曲线	48
5.2	图形格式设定和修饰	49
5.2.1	设置图形窗口	49
5.2.2	系统坐标控制	49



5.2.3	标注图形	49
5.2.4	特殊符号的标注	50
5.3	在极坐标系中绘制曲线	52
5.4	符号函数绘图	52
5.5	填充图形	54
5.6	绘制三维图形	55
5.6.1	绘制三维曲线	55
5.6.2	绘制三维曲面	57
<b>第6章</b>	<b>多项式运算和数据插值</b>	<b>61</b>
6.1	多项式运算	61
6.1.1	符号多项式的生成	61
6.1.2	求多项式的值和根	61
6.1.3	多项式的乘法和除法运算	62
6.1.4	多项式的导数和积分	63
6.2	数据插值	64
6.2.1	一维数据插值	64
6.2.2	二维数据插值	67
<b>第7章</b>	<b>函数的导数和积分</b>	<b>70</b>
7.1	函数的导数	70
7.1.1	函数导数的解析解	70
7.1.2	二维函数和参数方程的偏导数	71
7.1.3	$n$ 维函数的偏导数	73
7.1.4	数值微分	75
7.1.5	函数的梯度和范数	76
7.2	函数的积分	77
7.2.1	不定积分的解析解	78
7.2.2	定积分	78
7.2.3	数值积分	79
7.2.4	函数的重积分	81
<b>第8章</b>	<b>代数方程求解和最优化问题</b>	<b>83</b>
8.1	代数方程求解	83
8.1.1	代数方程图解法	83
8.1.2	代数方程的解析解	84
8.1.3	线性方程组的数值解	85
8.1.4	非线性方程的数值解	86
8.2	MATLAB 优化工具箱的应用	88
8.2.1	线性规划问题	89

8.2.2	二次规划问题	91
8.2.3	无约束非线性规划问题	92
8.2.4	约束非线性规划问题	97
8.2.5	多目标规划问题	100

## 第2篇 机械工程设计分析应用

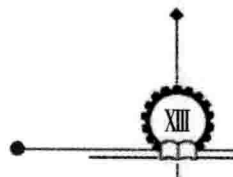
<b>第9章</b>	<b>连杆机构的运动设计和运动分析</b>	104
9.1	连杆机构的运动设计	104
9.1.1	给定极限位置和最小传动角的设计问题	104
9.1.2	给定连架杆对应位置的设计问题	106
9.2	连杆机构实现预定函数和轨迹的优化设计	109
9.2.1	实现预定函数的优化设计	109
9.2.2	实现连杆轨迹的优化设计	113
9.3	曲柄摇杆机构的运动分析	118
9.3.1	机构运动分析的数学模型和求解方法	119
9.3.2	机构运动方程的求解方法	120
9.3.3	机构运动误差分析	120
9.4	导杆机构的运动分析	125
9.4.1	转动导杆机构的运动分析	125
9.4.2	摆动导杆机构设计	128
9.4.3	计算实例的 M 文件和运算结果	129
9.5	曲柄滑块机构的运动精度综合	132
9.5.1	机构的尺度参数和运动参数分析	132
9.5.2	曲柄滑块机构等影响法精度综合	133
9.5.3	计算实例和 M 文件	134
<b>第10章</b>	<b>间歇运动机构和轮系的运动分析</b>	141
10.1	槽轮机构的运动分析和动力计算	141
10.1.1	槽轮机构的运动方程和运动参数	142
10.1.2	槽轮机构的动力学计算	142
10.1.3	计算实例的 M 文件和运算结果	143
10.2	针轮机构的设计计算和运动分析	153
10.2.1	针轮机构的设计计算	154
10.2.2	针轮机构的运动分析	156
10.2.3	M 文件和计算结果	157
10.3	面粉搅拌机工作头旋轮轨迹分析和仿真	161
10.3.1	搅拌机的传动系统	161
10.3.2	内外啮合圆锥齿轮行星传动的运动分析	162

10.3.3	行星机构运动模拟分析的 M 文件和运算结果	163
<b>第 11 章</b>	<b>凸轮机构运动分析和设计计算</b>	169
11.1	对心直动凸轮机构压力角的计算	169
11.1.1	凸轮机构压力角的图解	170
11.1.2	凸轮机构压力角的计算	171
11.1.3	计算实例 M 文件和运算结果	172
11.2	凸轮机构的设计计算和运动分析	174
11.2.1	凸轮设计和运动分析的步骤和数学模型	174
11.2.2	凸轮设计计算实例和 CAD 基本方法	175
11.2.3	编制 M 文件的基本方法和运算结果	175
11.3	共轭平面分度凸轮机构的设计计算	185
11.3.1	凸轮机构主要运动参数分析	185
11.3.2	凸轮机构主要几何尺寸计算	188
11.3.3	凸轮轮廓直角坐标计算	190
11.3.4	凸轮机构工作情况分析	192
11.3.5	设计计算实例、M 文件和运算结果	193
11.4	圆柱分度凸轮机构设计和运动分析	203
11.4.1	凸轮机构的主要运动参数分析	204
11.4.2	凸轮机构主要几何尺寸计算	206
11.4.3	圆柱分度凸轮工作轮廓计算	208
11.4.4	圆柱分度凸轮机构的结构设计要点	209
11.4.5	M 文件和计算结果	209
<b>第 12 章</b>	<b>挠性传动设计计算</b>	223
12.1	V 带传动的多目标优化设计	223
12.1.1	V 带传动多目标优化设计数学模型	223
12.1.2	M 文件和运算结果	225
12.1.3	使用最大最小化函数求解多目标优化问题的讨论	227
12.2	同步带传动的设计计算	229
12.2.1	同步带传动设计计算步骤和内容	229
12.2.2	M 文件和运算结果	234
12.3	多楔带传动设计计算	237
12.3.1	多楔带传动的特点	237
12.3.2	多楔带传动设计计算实例	237
12.3.3	M 文件和运算结果	242
12.4	滚子链传动的优化设计	245
12.4.1	滚子链传动设计计算的有关公式和曲线拟合	246
12.4.2	滚子链传动优化设计实例	247
12.4.3	M 文件与计算结果	248

<b>第 13 章 齿轮、蜗杆和螺旋传动的设计计算</b> .....	253
13.1 齿轮传动参数测定和公法线公差计算 .....	253
13.1.1 变位齿轮传动参数的测定和计算 .....	253
13.1.2 斜齿圆柱齿轮公法线长度及其偏差的计算 .....	257
13.2 圆柱齿轮传动的设计计算 .....	259
13.2.1 齿轮传动设计计算的简化方法 .....	259
13.2.2 M 文件基本流程和主要处理方法 .....	260
13.2.3 设计计算实例的 M 文件和运算结果 .....	261
13.3 齿轮传动的几何规划 .....	269
13.3.1 构造几何规划的数学模型 .....	269
13.3.2 几何规划算法分析 .....	270
13.3.3 几何规划实例 .....	271
13.3.4 M 文件和运算结果 .....	272
13.4 两级圆柱齿轮减速器优化设计 .....	276
13.4.1 两级圆柱齿轮传动的设计理论 .....	276
13.4.2 优化设计实例和数学模型 .....	277
13.4.3 M 文件和运算结果 .....	279
13.5 螺旋齿轮传动的设计计算 .....	282
13.5.1 螺旋齿轮传动原理 .....	282
13.5.2 螺旋齿轮传动设计计算实例 .....	284
13.5.3 M 文件和运算结果 .....	286
13.6 圆柱蜗杆传动的优化设计 .....	288
13.6.1 建立优化设计的数学模型 .....	288
13.6.2 设计实例 M 文件和计算结果 .....	290
13.7 螺旋传动的设计计算 .....	294
13.7.1 螺旋传动设计计算主要内容 .....	295
13.7.2 螺旋起重器设计计算实例 .....	298
13.7.3 M 文件和运算结果 .....	299
<b>第 14 章 轴系设计计算和分析</b> .....	304
14.1 轴系部件设计计算 .....	304
14.1.1 机械传动装置的运动和动力参数计算 .....	305
14.1.2 V 带传动设计计算 .....	306
14.1.3 圆柱齿轮传动设计计算 .....	307
14.1.4 轴的设计计算 .....	309
14.1.5 滚动轴承的工作寿命计算 .....	313
14.1.6 平键联接选用计算 .....	315
14.1.7 M 文件和运算结果 .....	315
14.2 机床主轴优化设计 .....	331
14.2.1 建立优化设计数学模型 .....	331

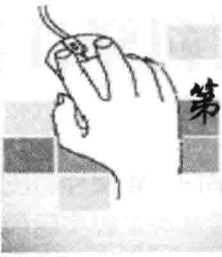
14.2.2	计算实例和 M 文件	332
14.3	主轴支承静不定结构的计算	334
14.3.1	主轴支承静不定结构分析	334
14.3.2	轴承径向反力位置 - 载荷关系曲线的分段拟合	335
14.3.3	建立主轴力矩平衡方程	336
14.3.4	计算主轴前支承的径向反力	337
14.3.5	计算流程图	338
14.3.6	计算实例和 M 文件	338
14.4	转轴的可靠性分析与设计	343
14.4.1	机械零件的可靠度计算	344
14.4.2	转轴的可靠性设计	344
14.4.3	M 文件和运算结果	347
<b>第 15 章</b>	<b>机械联接设计计算</b>	<b>353</b>
15.1	螺栓联接选用计算	353
15.1.1	受轴向静载荷的螺栓联接计算	353
15.1.2	受轴向变载荷的螺栓联接计算	354
15.1.3	M 文件和运算结果	356
15.2	螺栓组联接的优化设计	358
15.2.1	螺栓单价与直径的关系	358
15.2.2	计算实例与数学模型	358
15.2.3	M 文件和计算结果	359
15.3	圆柱螺旋弹簧的设计计算	361
15.3.1	圆柱螺旋弹簧设计计算原理	361
15.3.2	计算实例和 M 文件	362
<b>第 16 章</b>	<b>优化设计分析和曲线拟合</b>	<b>368</b>
16.1	优化设计模型的几何描述	368
16.1.1	设计空间的几何描述方法	368
16.1.2	应用实例 M 文件和描述图形	368
16.2	人字架结构尺寸的优化设计	377
16.2.1	人字架的力学分析和优化设计数学模型	377
16.2.2	M 文件和运算结果	378
16.2.3	优化问题的几何描述	381
16.3	梯形截面管道结构尺寸的优化设计	382
16.3.1	计算实例和优化设计数学模型	382
16.3.2	无约束非线性优化函数的运用	383
16.3.3	M 文件运算结果分析和几何描述	383
16.4	多目标优化问题的理想有效解	386
16.4.1	多目标优化的策略	386
16.4.2	计算实例和优化设计数学模型	387

16.4.3	M 文件的主要特点 .....	388
16.4.4	运算结果分析 .....	391
16.5	无心磨削工艺参数的优化 .....	392
16.5.1	无心磨削工艺参数分析 .....	392
16.5.2	建立工艺参数优化的数学模型 .....	393
16.5.3	M 文件和运算结果 .....	394
16.5.4	优化结果的分析 and 处理 .....	398
16.6	曲线拟合和多项式拟合 .....	398
16.6.1	直线拟合 .....	399
16.6.2	曲线拟合 .....	400
16.6.3	多项式拟合 .....	401
16.6.4	计算实例和 M 文件 .....	401
<b>参考文献</b>	.....	<b>412</b>



# 第 1 篇 MATLAB 基础和常用科学计算

本篇介绍 MATLAB 操作基础、矩阵和数组及其运算、符号运算基础、M 文件和流程控制结构、数据可视化等基础知识；以及运用 MATLAB 提供的平台，在解决工程实际问题时经常用到的多项式运算和数据插值、函数的导数和积分、代数方程求解和最优化问题等各种常用的数学计算函数的功能和科学计算方法。



# 第 1 章 MATLAB 操作基础

MATLAB (Matrix Laboratory, 原意是矩阵实验室) 由美国 MathWorks 公司在 20 世纪 80 年代中期推出, 它的最初版本是一种专门用于矩阵数值计算的数学软件。随着 MATLAB 的逐步市场化和功能扩展强化, 为科学研究和工程设计以及必须进行数值计算的众多科学领域, 提供了用于算法开发、数据可视化、数据分析以及数值计算的高级技术计算语言和交互式环境的一种全面的解决方案。MATLAB 的应用范围非常广, 包括信号和图像处理、通信、控制系统设计、测试和测量、财务建模和分析, 以及计算生物学等众多应用领域。它附带的几十种面向不同科技应用领域的工具箱扩展了 MATLAB 环境, 以解决这些应用领域内特定类型的问题。MATLAB 以它卓越的数值和符号计算、数据可视化、控制系统设计仿真和财务金融工程分析等功能, 成为国际公认的优秀工程应用开发平台。

## 1.1 MATLAB 概述

MATLAB 包含了丰富的函数资源, 它使用直观、简洁、实用和更加符合人的思维习惯的代码, 将编程人员从繁重的程序代码中解放出来, 备受用户的关注和欢迎。

### 1.1.1 MATLAB 的主要模块

MATLAB 是一种面向科学与工程计算的 21 世纪科学计算语言, 它包括 MATLAB 和 Simulink 两大部分, 主要功能模块有:

- 1) MATLAB 是数值分析和图形处理的基础平台。
- 2) MATLAB Toolbox 是解决特定领域问题的、开放的、可扩展的函数库。
- 3) MATLAB Compiler 可将 M 文件自动转换成 C/C++ 文件, 配合 Math Works 提供的 C/C++ 数学库和图形库, 可以开发功能强大的独立应用软件。

Simulink 是以 MATLAB 的数值分析、图形处理和语言为基础平台, 进行具有框图界面和交互仿真能力的非线性动态系统仿真的工具。与该模块配合使用的还有: Stateflow 可以与 Simulink 框图模型结合描述复杂驱动系统的逻辑行为, 驱动在不同模式之间进行转换; Real-Time Workshop 直接从 Simulink 框图自动生成 C/ADA 代码, 用于快速原型和硬件的回路仿真; Simulink Blockset 是专门为特定领域设计的 Simulink 功能块的集合。



## 1.1.2 MATLAB 的主要特点

### 1. 编程容易和调试方便

MATLAB 具有程序流程控制结构、数据结构、输入输出和面向对象等程序设计语言特征，包含丰富的库函数可供直接调用，避免了对大量算法的重复编程；并且允许用户使用数学形式的语言编写程序，更加符合科技人员对数学表达式的书写格式，被誉为“高级数学演算纸和图形显示器”。它在很大程度上摆脱了传统非交互式程序设计语言（如 Fortran、C 和 Qbasic 等）的编辑模式，编程更加简明易用，它的语法规则与一般结构化高级编程语言基本相同。MATLAB 是一种解释执行语言，它将其他语言使用过程的编辑、编译、联接、执行和调试等步骤融为一体，并且能够在同一个窗口上处理程序中可能出现的语法错误，并进行出错原因分析。因此程序调试比 Visual Basic 等更加简单方便。

### 2. 扩充性和交互性好

MATLAB 的库函数与用户文件在形式上是一样的，所以用户文件可以作为库函数进行调用，用户也可以根据需要进行建立和扩充新的库函数。MATLAB 为科学研究和工程应用的许多专门领域都开发了功能强大的模块集和工具箱。MATLAB 的核心文件和工具箱文件都是可读写的源文件，用户可以根据需要对其进行修改或编制新的工具箱。

MATLAB 对于用户原有的 Fortran 和 C 语言程序，可以通过建立 M 文件形式的混合编程的方法进行调用；在 Fortran 和 C 语言的平台上也可以方便地使用 MATLAB 的数值计算功能。MATLAB 可以利用 MATLAB 编译器和 C/C++ 数学库和图形库，将自己的 MATLAB 程序自动转换为独立于 MATLAB 运行的 C 和 C++ 代码，允许用户编写可以和 MATLAB 进行交互的 C 或 C++ 语言程序。

### 3. 强大的计算功能

MATLAB 具有丰富的基本内部函数，是一个包含大量计算算法的集合。这些函数所能解决的问题大致包括矩阵运算和线性方程组的求解、微分方程及偏微分方程组的求解、符号运算、傅里叶变换和数据的统计分析、工程中的优化问题、稀疏矩阵运算、复数的各种运算、三角函数和其他初等数学运算、多维数组操作以及建模动态仿真等，它采用了先进、可靠和优化计算方法，可用于解决数学和工程领域的绝大多数问题。

### 4. 出色的数据可视化功能

MATLAB 将向量和矩阵用图形表现出来，提供了一系列简单明了、功能齐全的绘图函数和命令，包括二维和三维的可视化、图像处理、动画和表达式作图。对一些工程特性较强的特殊图形进行光照和色度处理、修饰和控制，以及四维数据的表现等，MATLAB 同样表现出了出色的处理能力。

## 1.2 MATLAB 的系统界面和菜单功能

### 1.2.1 MATLAB 系统界面

在 Windows 环境中双击 MATLAB 图标，启动 MATLAB 后，弹出 MATLAB，系统界面如