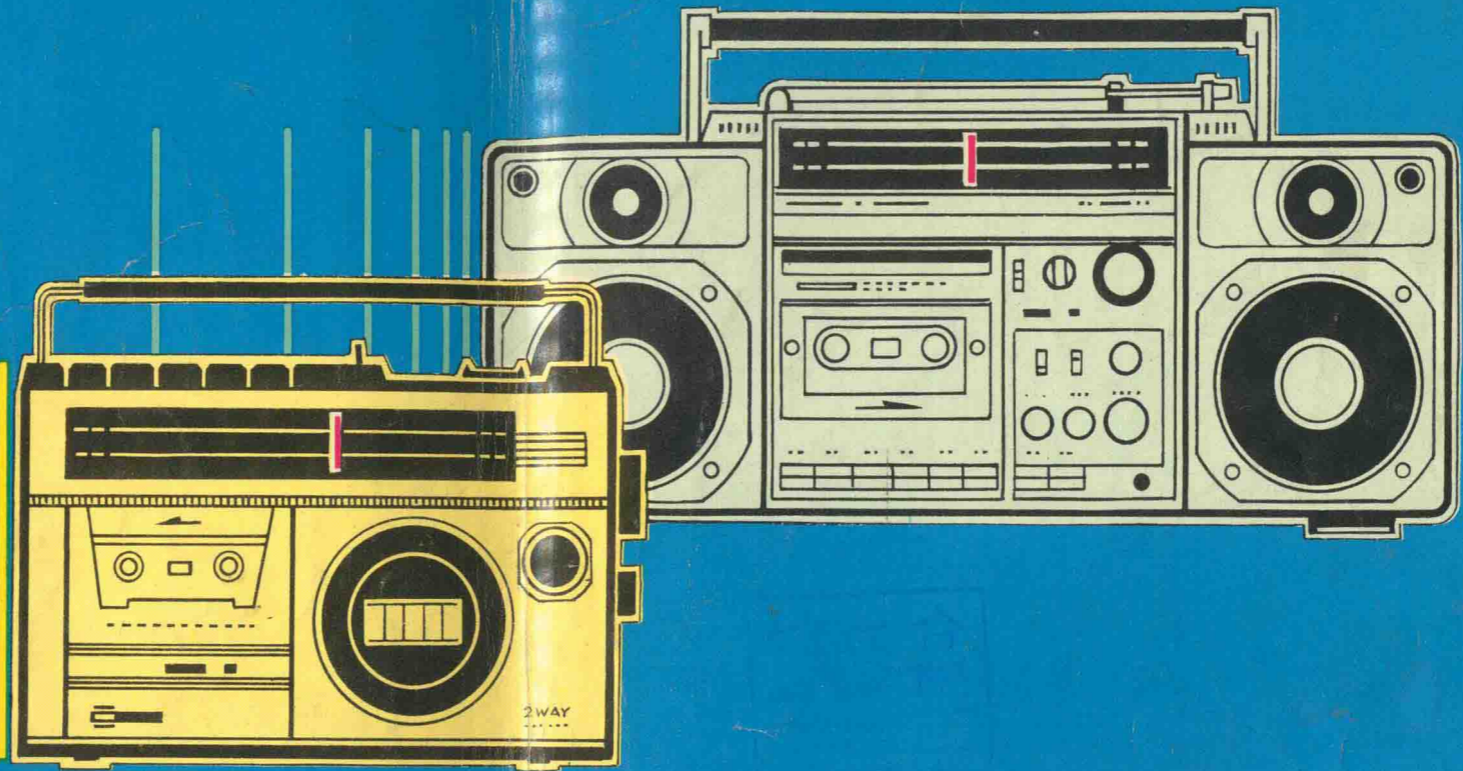


国外收录音机电路图选集

1



RADIO CASSETTE RECORDER

Circuits

上海市广播电视工业公司

目

录

1	三洋(SANYO)M2405H	调谐器电路图、放大器电路图	4	9	三洋(SANYO) M6400F	接线图	34
		接线图	5			调谐器电路图、放大器电路图	35
2	三洋(SANYO)M2429N	调谐器电路图、放大器电路图	6	10	三洋(SANYO) M7500N	调谐器接线图	36
		接线图	7			调谐器电路图	37
3	三洋(SANYO)M2511	电路图、接接图	8			放大器接线图	38
4	三洋(SANYO)M2564H	音频放大接线图	9			放大器电路图	39
		调谐器接线图	10	11	三洋(SANYO) M9930K	调谐器接线图	40
		电路图	11			调谐器电路图	41
5	三洋(SANYO)M2570K	调谐器接线图	12			放大器接线图	42
		音频放大接线图	13			放大器电路图	43
		电路图	14	12	三洋(SANYO) M9990K	电钟接线图	44
6	三洋(SANYO)M2572K	调谐器接线图	15			电钟电路图	45
		调谐器电路图	16			调谐器接线图	46
		放大器接线图	17			调谐器电路图	47
		放大器电路图	18			放大器接线图	48
7	三洋(SANYO)M4100K	接线图	19			放大器电路图	49
		调谐器电路板(俯视图)	20			接线图	50
		调谐器电路板(仰视图)	21	13	三洋(SANYO) M9975K	调谐器接线图	51
		放大器电路板(俯视图)	22			调谐器电路图	52
		放大器电路板(仰视图)	23			放大器接线图	53
		调谐器电路图	24			放大器电路图	54
		放大器电路图	25			接线图	55
8	三洋(SANYO)M4500K	调谐器电路板(俯视图)	26			电平表电路图	56
		调谐器电路板(仰视图)	27	14	三洋(SANYO) M9998K	调谐器接线图	57
		调谐器电路图	28			调谐器电路图	58
		开关电路板图、电源电路板图	29			放大器接线图	59
		放大器电路板(俯视图)	30			放大器电路图	60
		放大器电路板(仰视图)	31			接线图	61
		音频放大电路图	32			三洋各型盒式收录音机的分类及功能表	62-68
		接线图	33				

前

言

科学技术的迅速发展和应用，创造了巨大的物质财富，它强烈地改变着现代社会的面貌，并深刻地反映到我们的日常生活中来。盒式录音机的问世，不仅丰富了人们的文艺生活，也是开展电化教育的有效工具。随着七十年代磁带录音技术的新发展，结构与电路的设计日臻完美，性能优良、造型美观、音质优美、功能完备的录音机正日新月异地涌现国际市场，深受广大消费者的赞誉和喜爱。

鉴于目前国内市场上销售的国外盒式录音机品种日益增加，广大录音机专业和维修人员以及录音机爱好者都迫切希望获得有关的技术资料。我们特编辑出版《国外收录音机电路图选集》，奉献给广大专业设计人员、修理人员、业余爱好者分析、借鉴及维修保养，亦可作为消费者选购时的良好参谋。

本电路集具有如下特点：

1. 注解全部翻译成中文；
2. 编有主要工作性能指标；
3. 编有主要关键零件对照表；
4. 编有各种型号收录音机功能表；

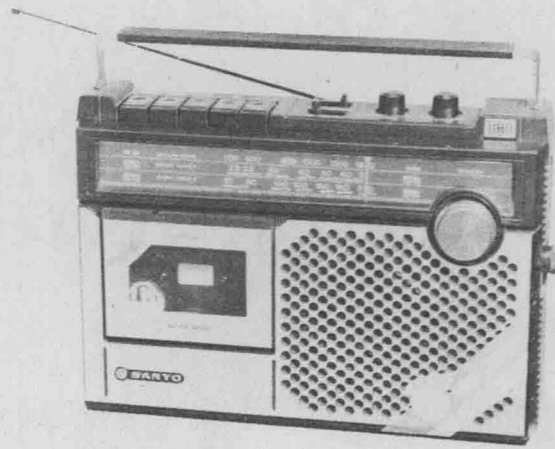
本电路集将分册发行。收有日、美、德、荷各国录音机的线路、印制板、参考数据等参考资料，供各有关人员参考。

在选编过程中，得到各有关单位和同志的热烈支持和帮助，或撰写内容，或提供资料，谨在此致谢。由于我们水平有限，经验不足，错误在所难免，

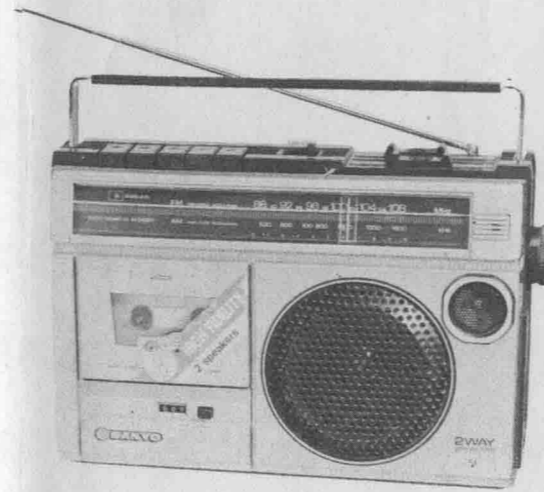
欢迎指正。



三洋 M2511



三洋 M2405H



三洋 M2429N



三洋 M2564H



三洋 M4100K



三洋 M4500K



三洋 M9930K



三洋 M2570K



三洋 M2572K



三洋 M6400F



三洋 M7500N



三洋 M9990K



三洋 M9975K



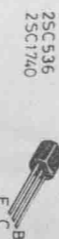
三洋 M9998K

电路图(调谐器)

三洋 M2405H

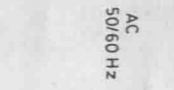
主要性能

- 录音方式 直流偏磁, 2声迹
- 抹音方式 直流抹音
- 快进带时间 (C-60) 3分40秒
- 倒带时间 (C-60) 1分40秒
- 收音频率范围
- 中波(MW) 530—1605KHz
- 短波₁(SW₁) 2.3—7 MHz
- 短波₂(SW₂) 7—22MHz
- 接头阻抗
- 话筒 6KΩ
- 耳机 8Ω
- 输出功率 1.7W(最大)
- 信噪比 50dB
- 使用电源
- 直流 7.5V(1号电池×5)
- 交流 120/200/240V, 50/60Hz
- 尺寸 318(宽)×116(深)×220(高)mm
- 重量 约2.7Kg(包括电池)



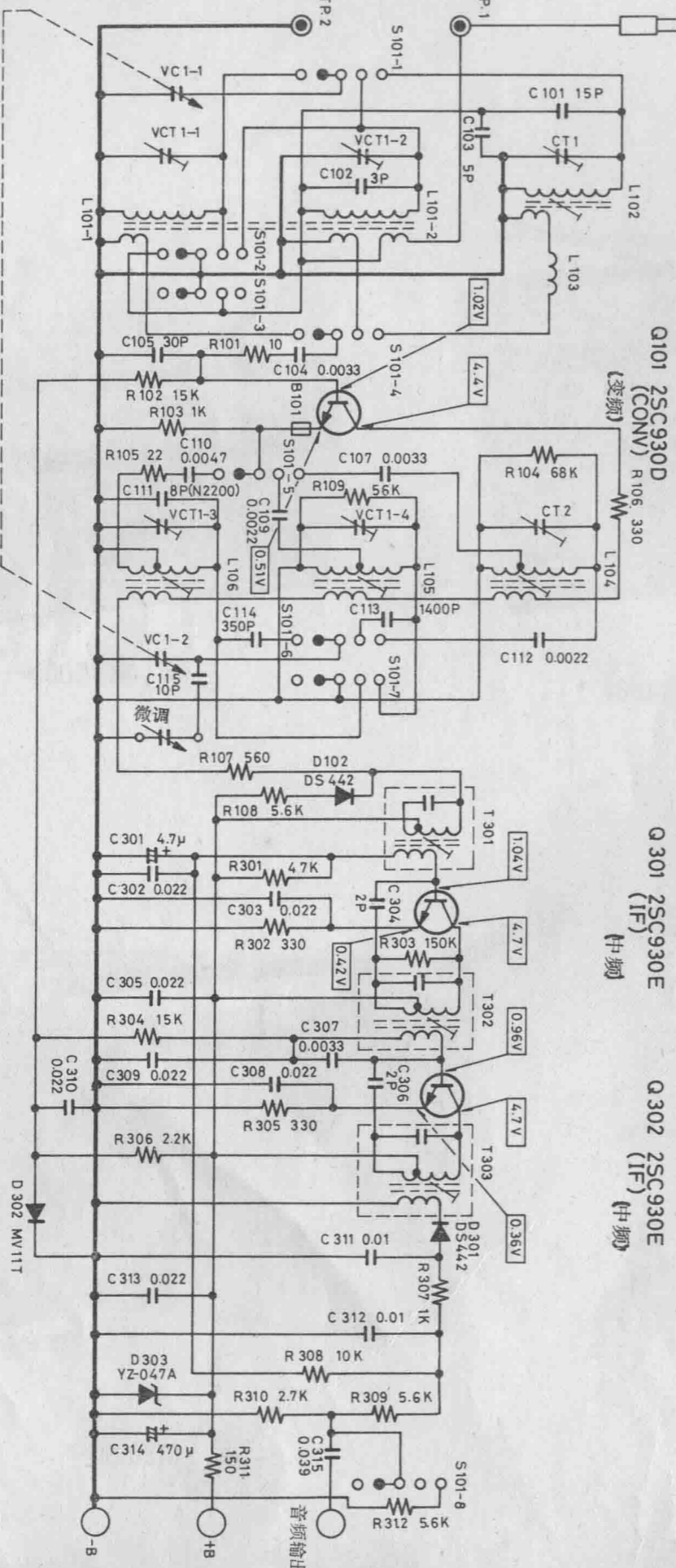
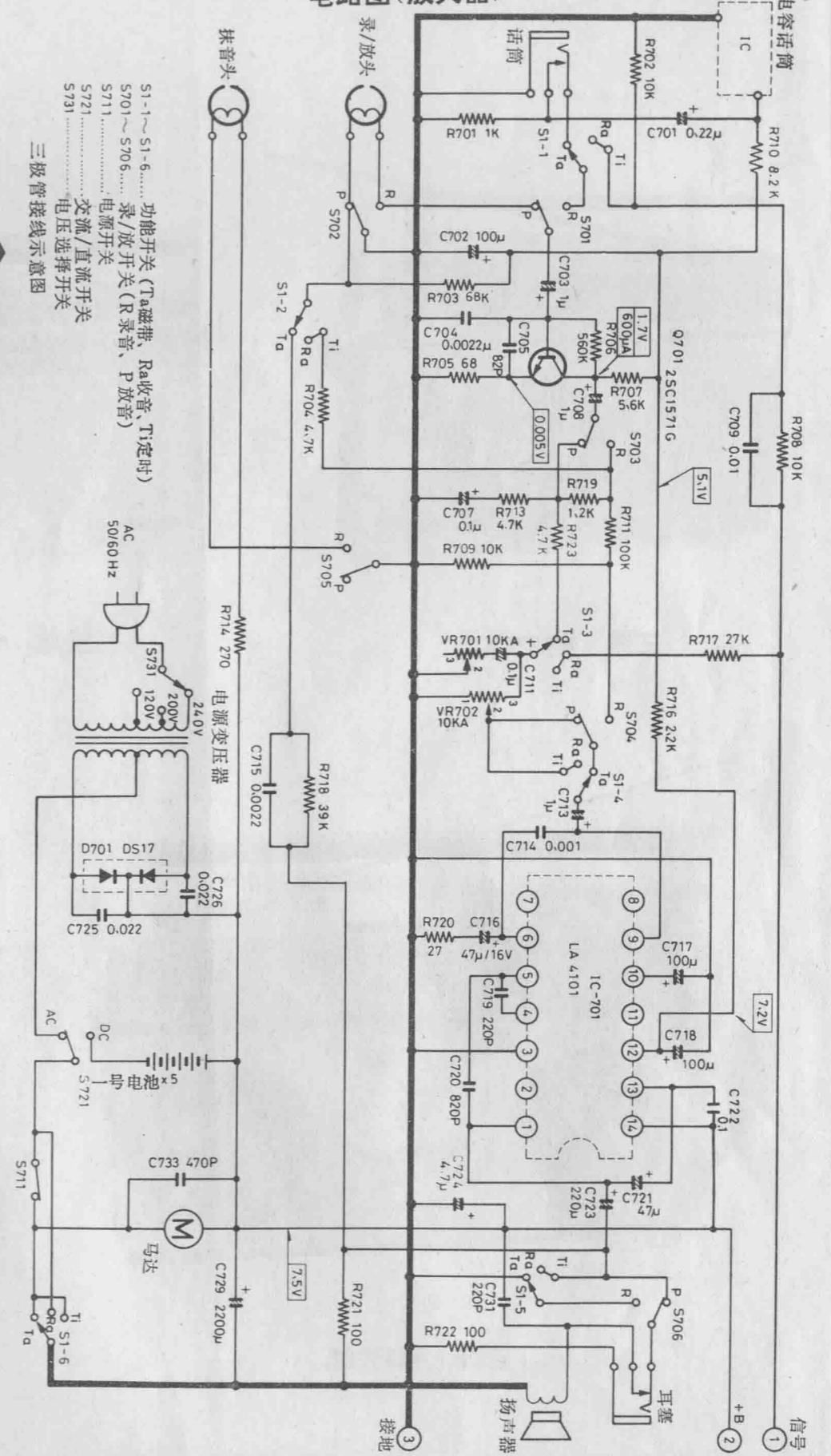
三极管接线示意图

- S1-1~S1-6 功能开关 (T:磁带, Ra:收音, Ti:定时)
- S701~S706 录/放开关 (R:录音, P:放音)
- S711 电源开关
- S721 交流/直流开关
- S731 电压选择开关

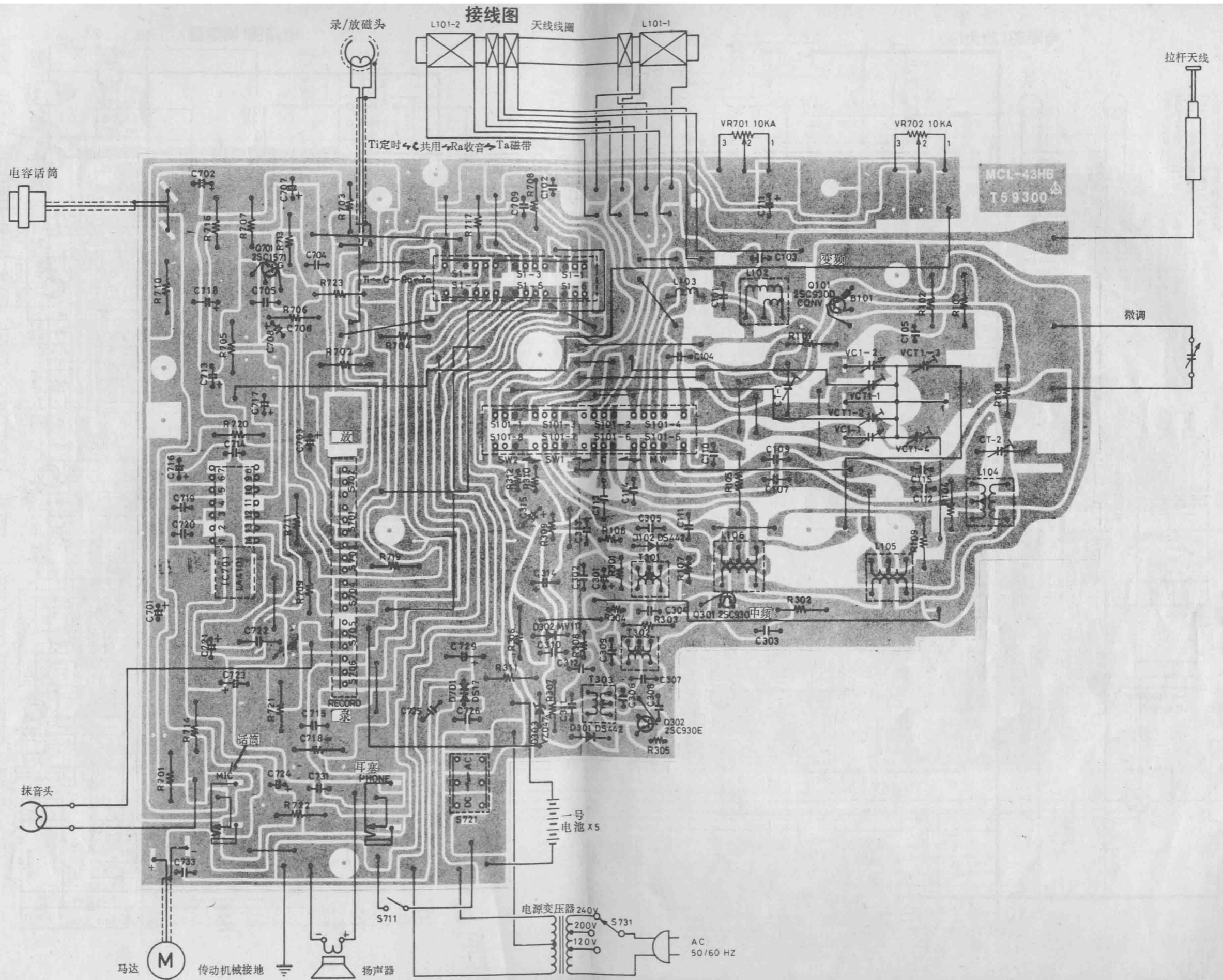


电源变压器

电路图(放大器)

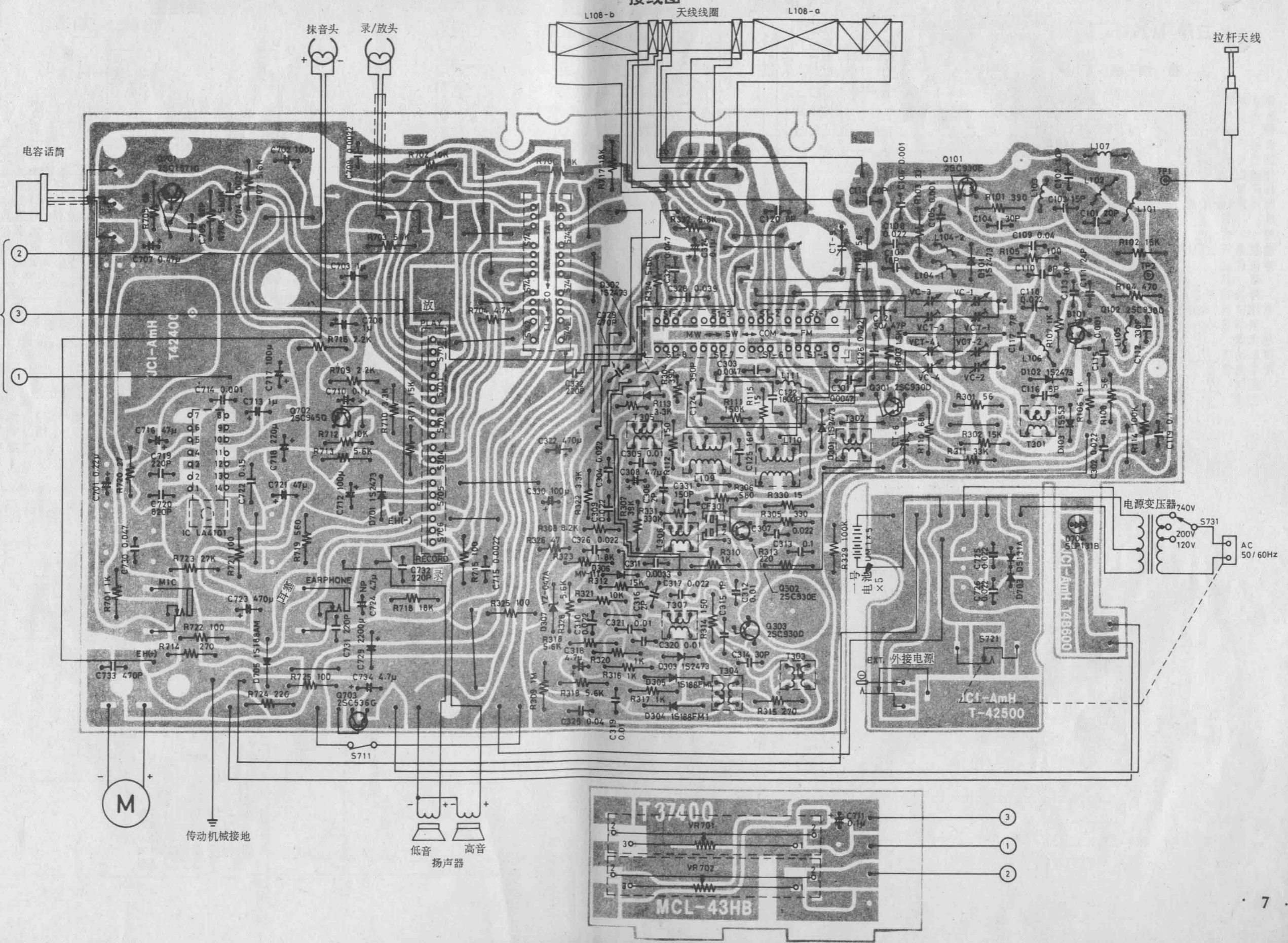


三极管接线示意图



接线图

电位器电路板接此



电容话筒

抹音头 录/放头

L108-b 天线线圈 L108-a

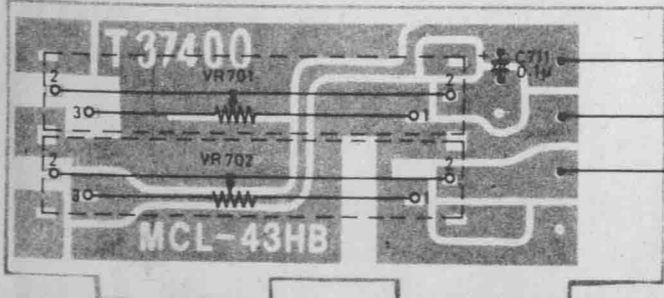
拉杆天线

②
③
①

M

传动机械接地

低音 高音 扬声器



电源变压器 240V

AC 50/60Hz

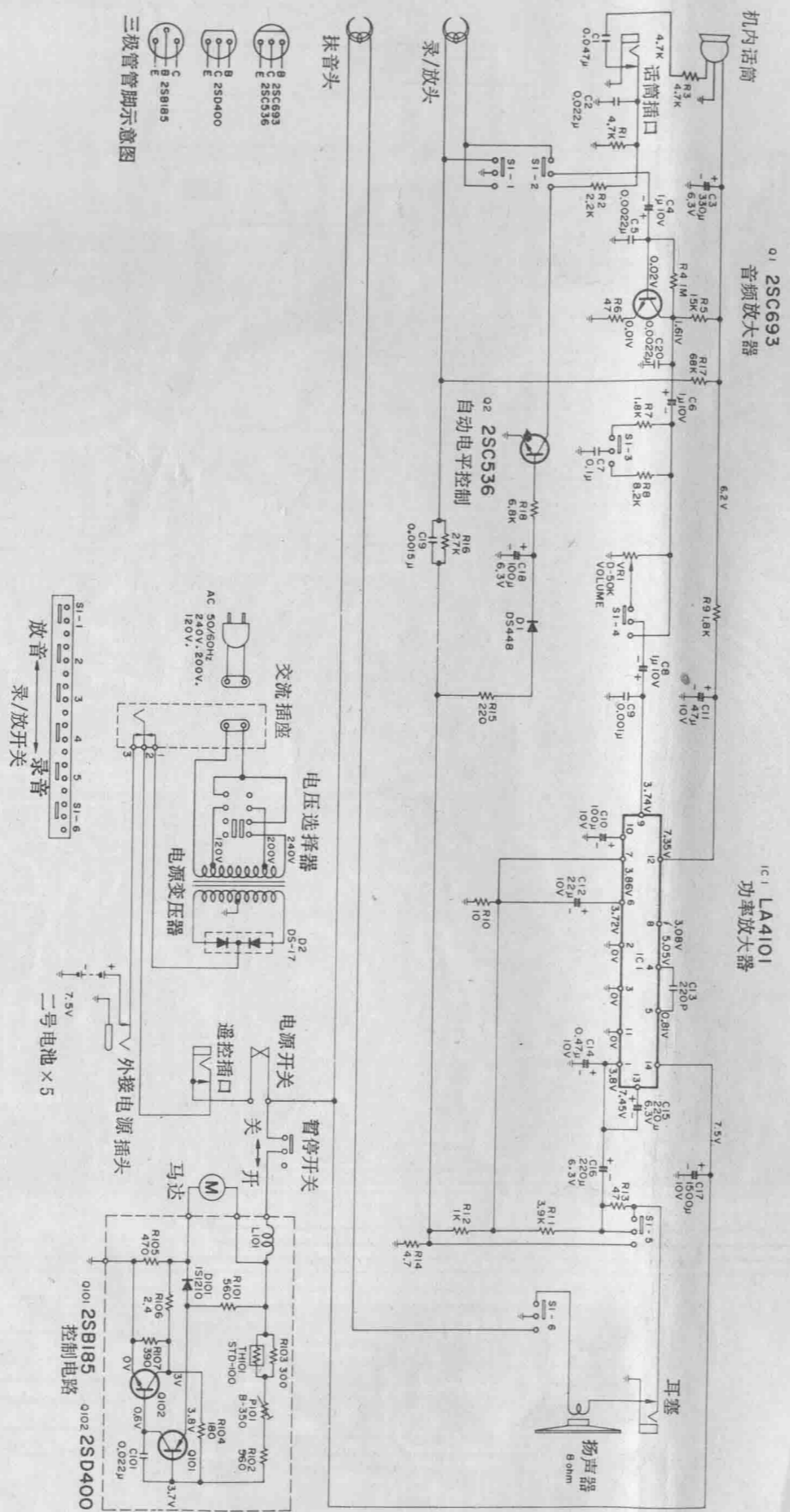
外接电源

三洋 M2511

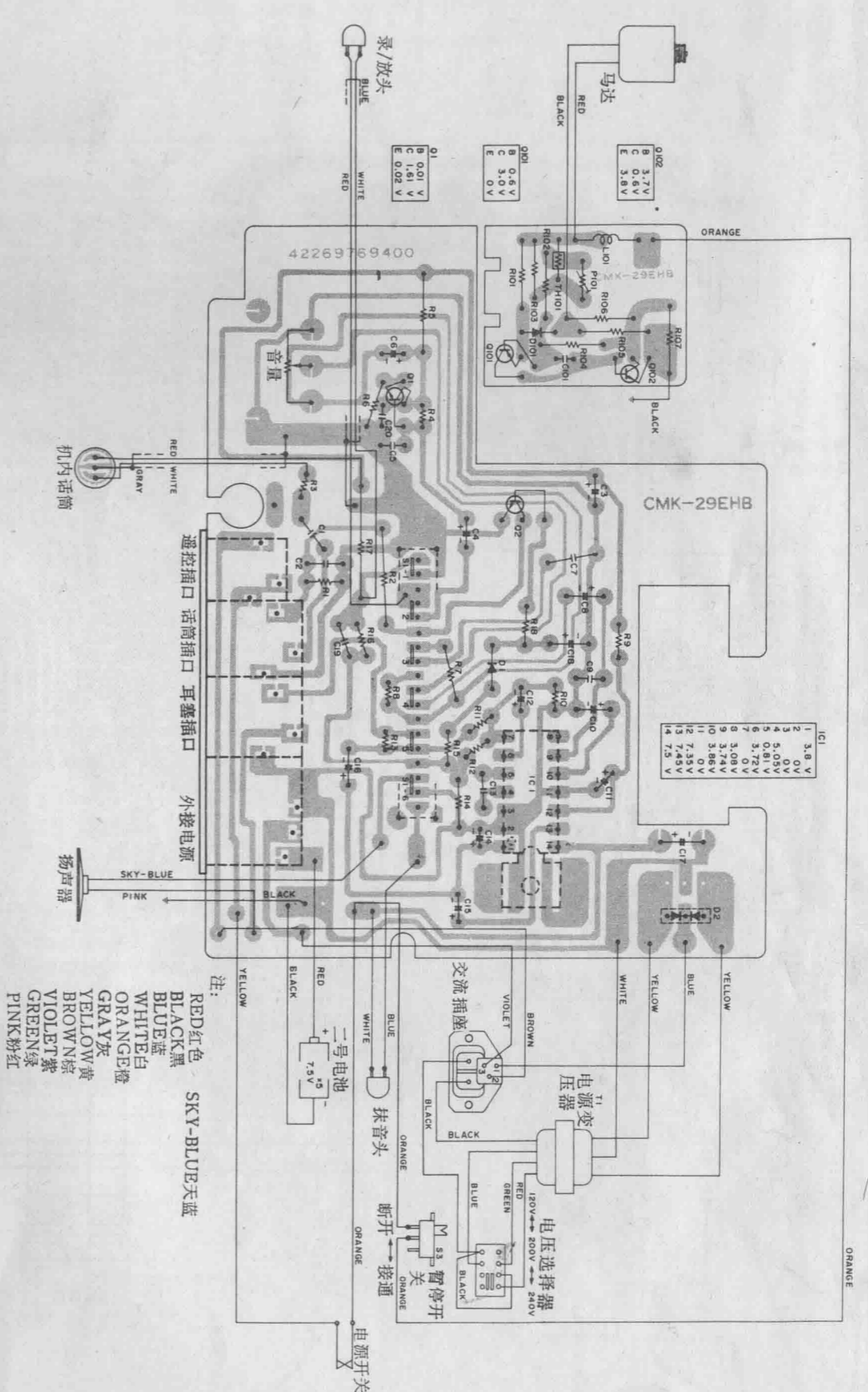
主要性能

录音方式	直流偏磁
抹音方式	直流抹音
带速	4.75cm/s ± 3%
快进带时间	(C-60) 140秒
倒带时间	(C-60) 140秒
信噪比	> 30dB
抖动率	0.35%有效值(RMS)
交流声(音量最小时)	> -30 dB
串音	> 40 dB
频响	125—6300 Hz
谐波失真(三次谐波)	10%
接头阻抗	
话筒	4.7 KΩ
外接扬声器	8 Ω
电流消耗(最小音量时)	
倒带状态	20 mA
耗电量	5 W
输出功率	1000mW(最大)
使用电源	
直流	7.5V (2号电池 × 5)
交流	120/200/240V, 50/60Hz

电路图



接线图



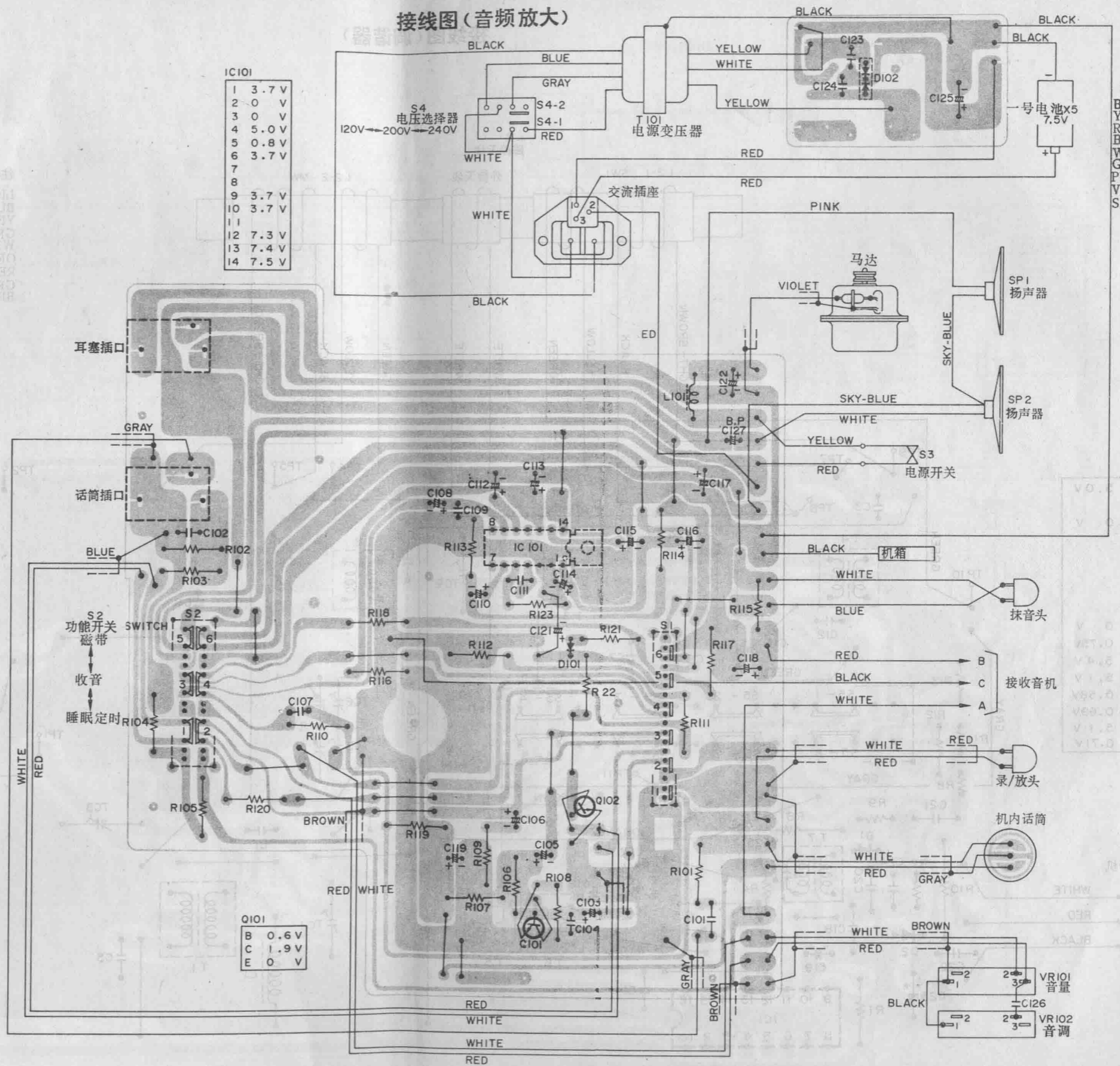
注：
 RED 红色
 BLACK 黑
 SKY-BLUE 天蓝
 BLUE 蓝
 WHITE 白
 ORANGE 橙
 GRAY 灰
 YELLOW 黄
 BROWN 棕
 VIOLET 紫
 GREEN 绿
 PINK 粉红

三洋 M2564H

主要性能

录音方式	直流偏磁
抹音方式	直流抹音
带速	4.75cm/s ± 3%
快进带时间	(C-60) 140秒
倒带时间	(C-60) 140秒
收音频率范围	
中波(MW)	525—1605KHz
短波(SW)	3.2—12MHz
调频(FM)	88—108MHz
接头阻抗	
话筒	4.7 KΩ
外接扬声器	3.2Ω
频响	100—8000 Hz
信噪比	> 35 dB
抖晃率	0.35%有效值(RMS)
交流声(音量最小时)	> -50 dB
串音	> 50 dB
使用电源	
直流	7.5V(1号电池×5)
交流	120/200/240V, 50/60Hz
输出功率	2W(最大)
电流消耗(最小音量时)	
录音状态	160mA
耗电量	7W

接线图(音频放大)



IC101

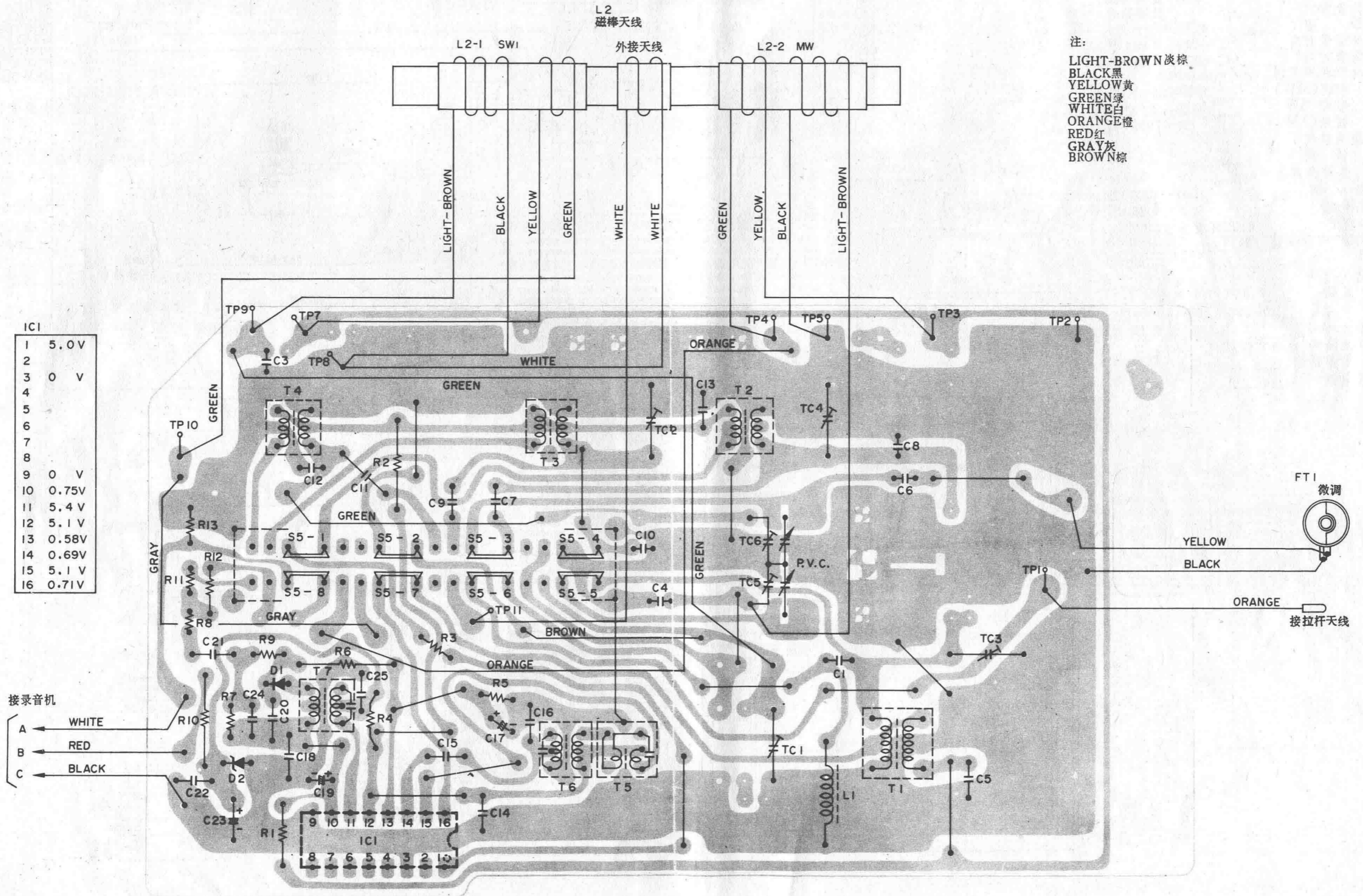
1	3.7 V
2	0 V
3	0 V
4	5.0 V
5	0.8 V
6	3.7 V
7	
8	
9	3.7 V
10	3.7 V
11	
12	7.3 V
13	7.4 V
14	7.5 V

Q101

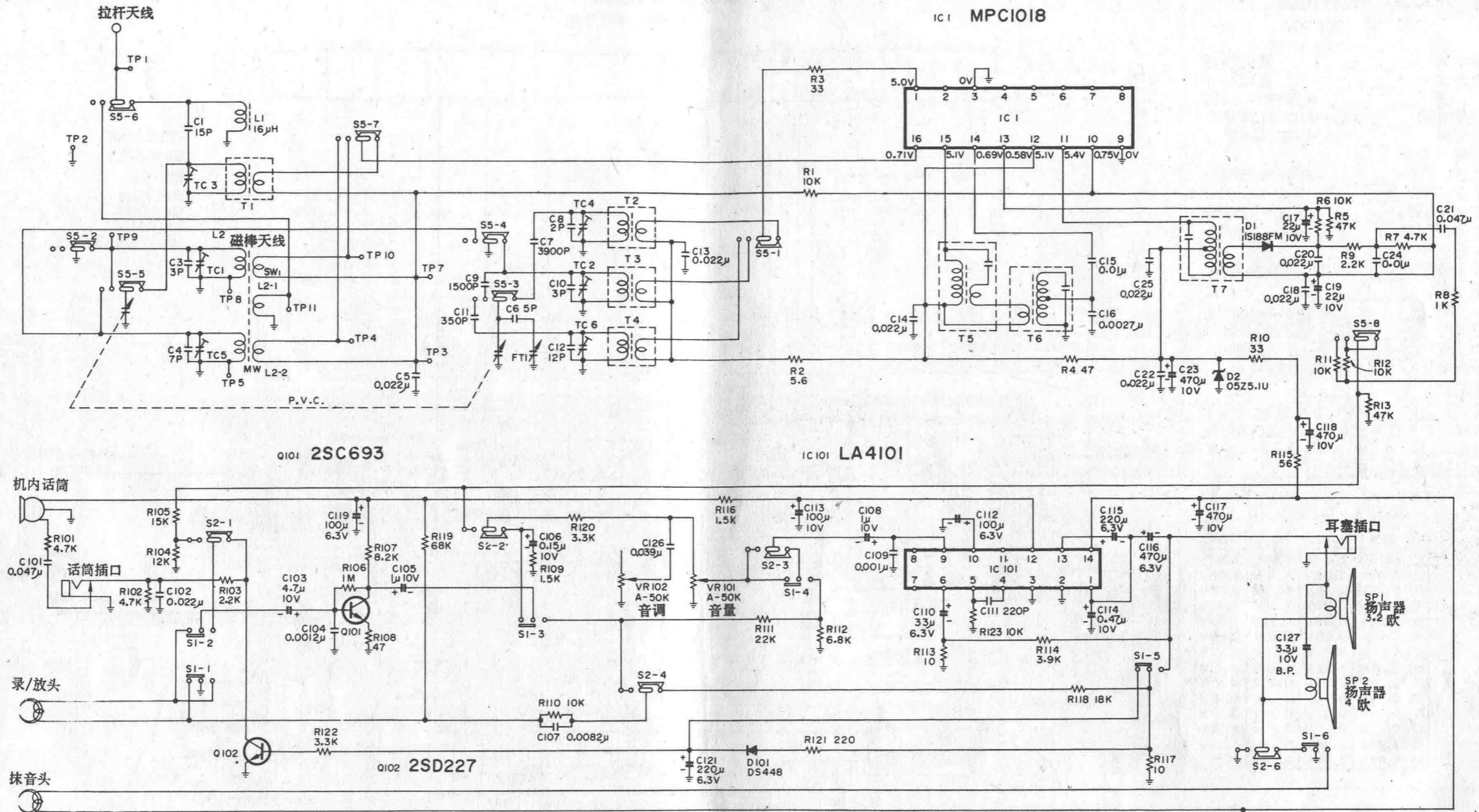
B	0.6 V
C	1.9 V
E	0 V

注:
 BLACK黑
 YELLOW黄
 RED红
 BLUE蓝
 WHITE白
 GRAY灰
 PINK粉红
 VIOLET紫
 SKY-BLUE天蓝

接线图(调谐器)

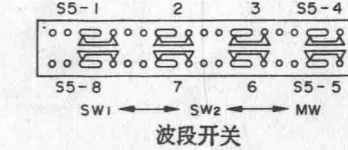
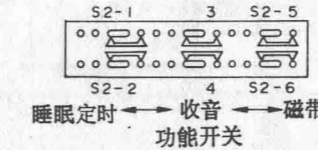
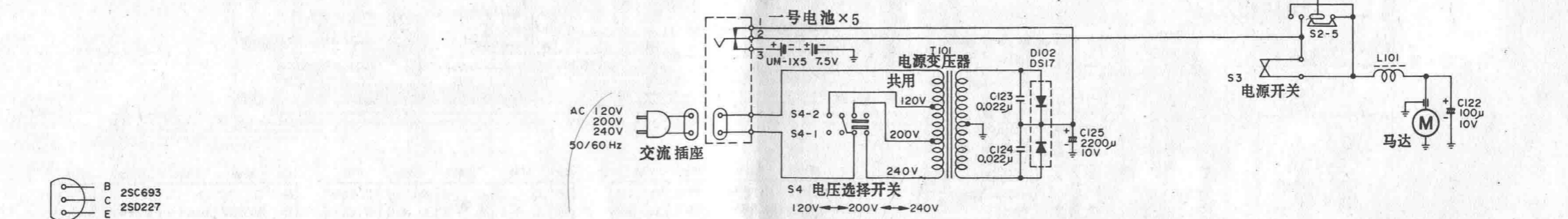


电路图

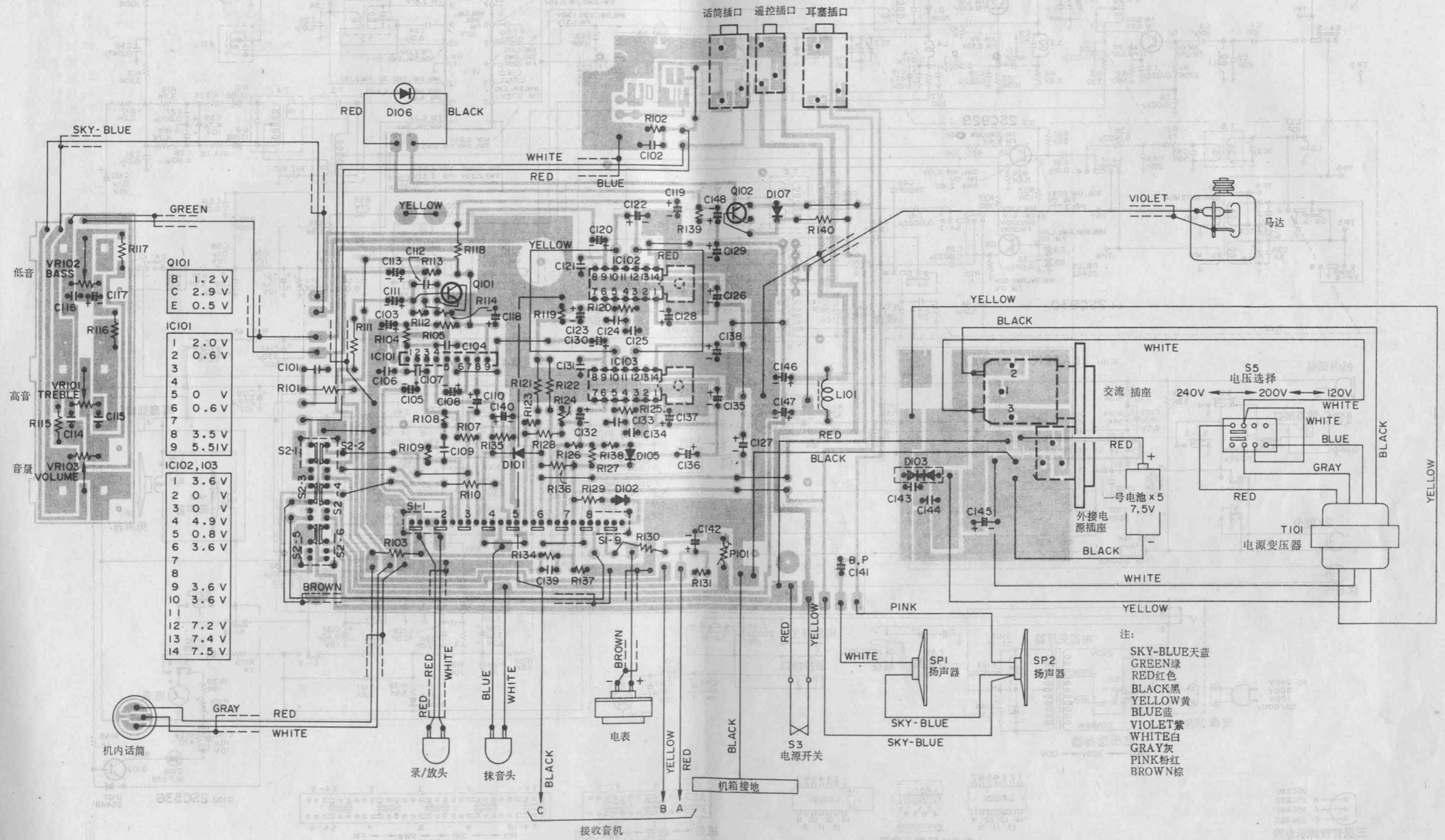


Q101 2SC693

IC101 LA4101



接线图 (音频放大器)



Q101

B	1.2 V
C	2.9 V
E	0.5 V

IC101

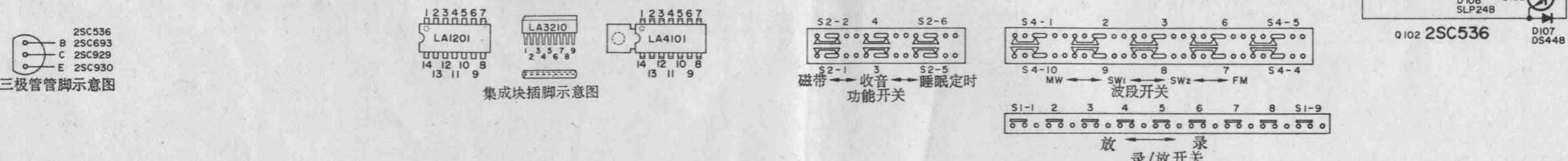
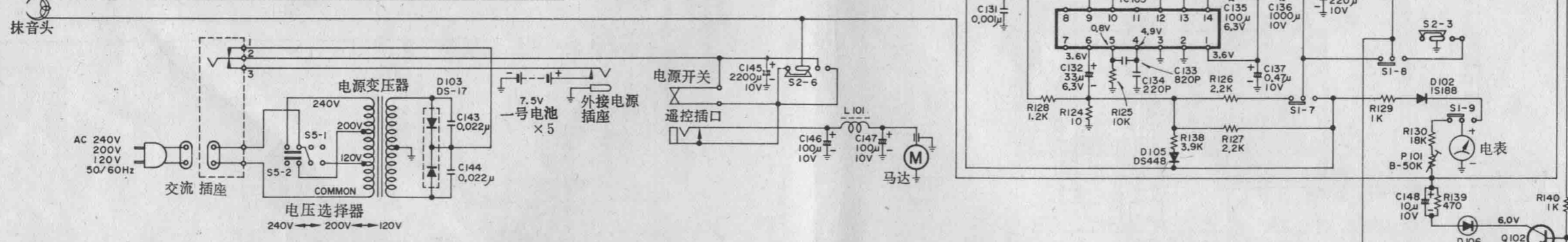
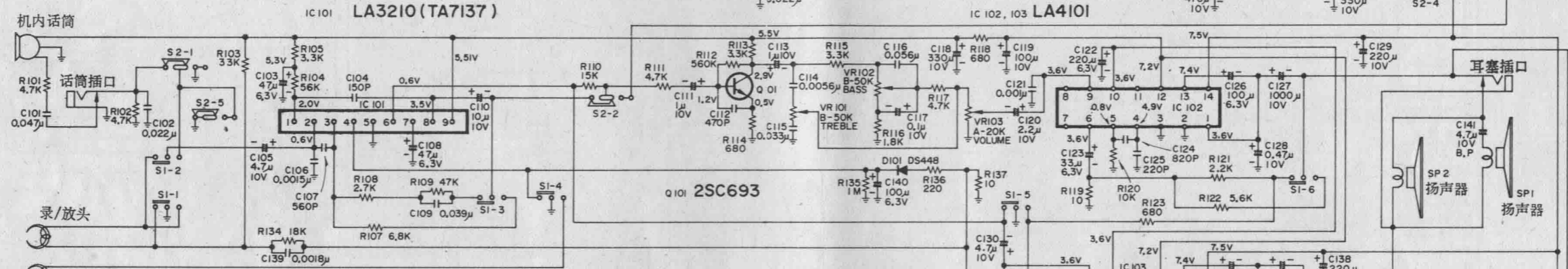
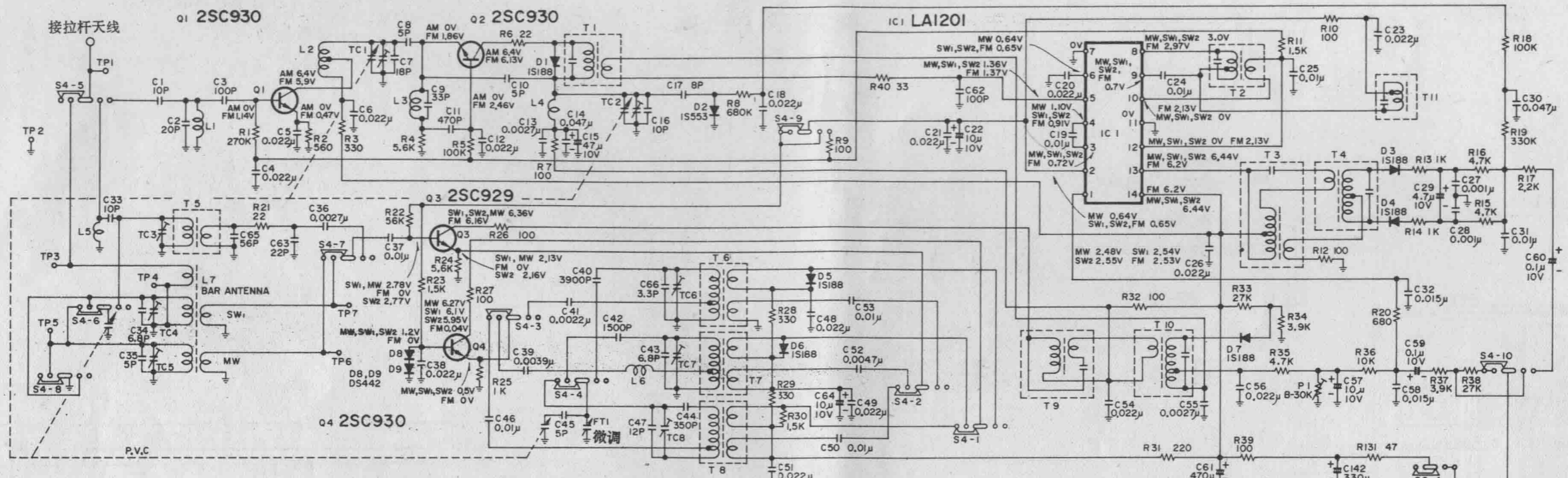
1	2.0 V
2	0.6 V
3	
4	0 V
5	0.6 V
6	0.6 V
7	
8	3.5 V
9	5.51 V

IC102, 103

1	3.6 V
2	0 V
3	0 V
4	4.9 V
5	0.8 V
6	3.6 V
7	
8	3.6 V
9	3.6 V
10	3.6 V
11	
12	7.2 V
13	7.4 V
14	7.5 V

- 注:
- SKY-BLUE 天蓝
 - GREEN 绿
 - RED 红色
 - BLACK 黑
 - YELLOW 黄
 - BLUE 蓝
 - VIOLET 紫
 - WHITE 白
 - GRAY 灰
 - PINK 粉红
 - BROWN 棕

电路图



三洋 M 2572K

主要性能

录音方式 交流偏磁
 抹音方式 直流抹音
 带速 4.75cm/s ± 3%
 快进带时间 (C-60) 120秒
 倒带时间 (C-60) 120秒
 收音频率范围
 中波 (MW) 525—1605KHz
 短波₁ (SW₁) 2.3—7.3MHz
 短波₂ (SW₂) 7.3—23MHz
 调频 (FM) 88—108MHz
 接头阻抗
 话筒 3.3KΩ
 耳塞 3.2Ω
 频响 125—6300Hz
 信噪比 30dB
 抖晃率 0.4% 有效值 (RMS)
 交流声 (最大音量) -35dB
 串音 60dB
 抹音效果 50dB
 振荡频率 47KHz
 谐波失真 (三次谐波) 8%
 使用电源
 直流 9V (1号电池 × 6)
 交流 120/200/240V, 50/60Hz
 输出功率 (最大) 2.2W
 耗电量 8W

电流消耗 (最小音量时)

录音状态 180mA
 放音状态 160mA
 快进带状态 170mA
 倒带状态 190mA

接线图 (调谐器)

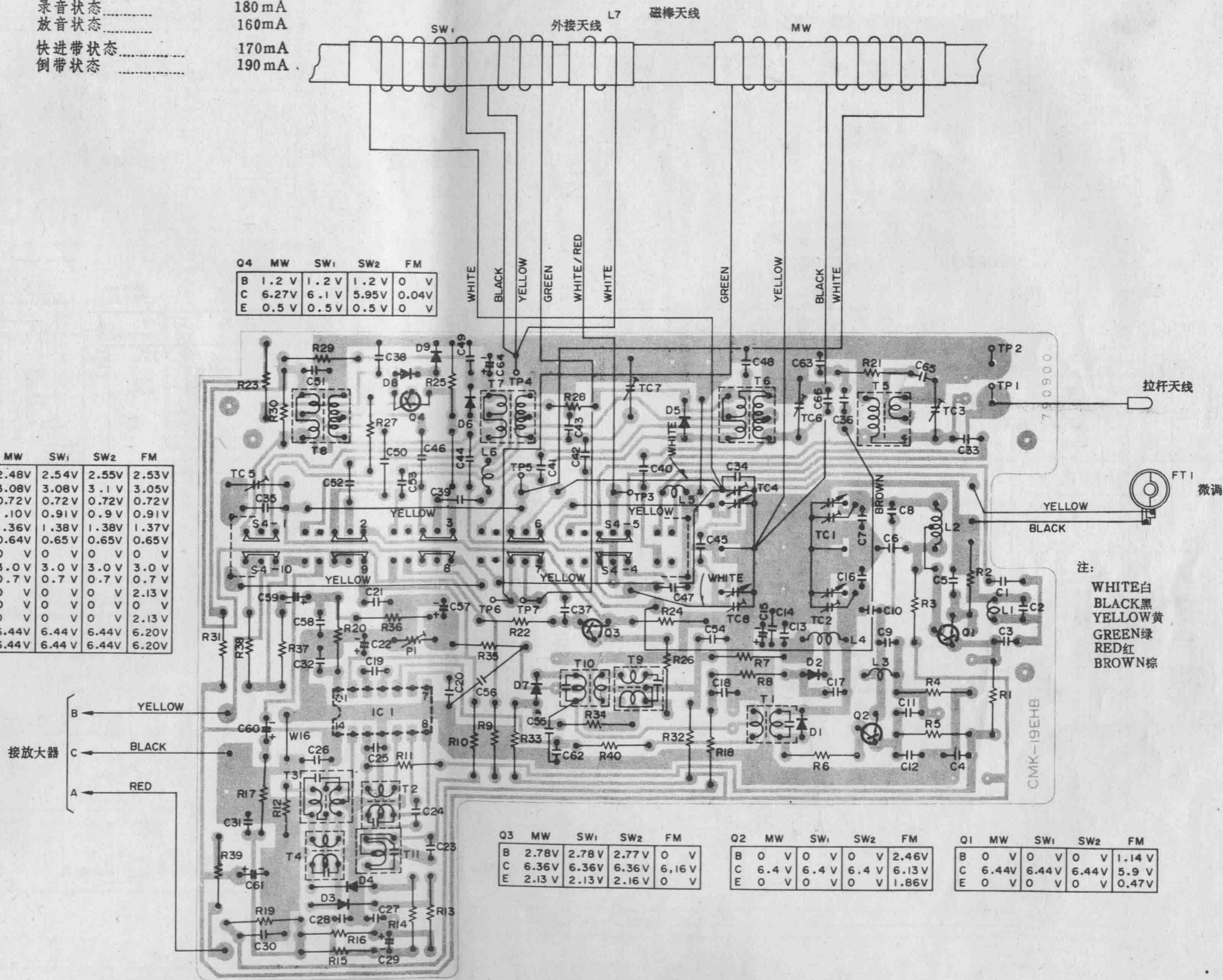
IC 1	MW	SW ₁	SW ₂	FM
1	2.48V	2.54V	2.55V	2.53V
2	3.08V	3.08V	3.1V	3.05V
3	0.72V	0.72V	0.72V	0.72V
4	1.10V	0.91V	0.9V	0.91V
5	1.36V	1.38V	1.38V	1.37V
6	0.64V	0.65V	0.65V	0.65V
7	0V	0V	0V	0V
8	3.0V	3.0V	3.0V	3.0V
9	0.7V	0.7V	0.7V	0.7V
10	0V	0V	0V	2.13V
11	0V	0V	0V	0V
12	0V	0V	0V	2.13V
13	6.44V	6.44V	6.44V	6.20V
14	6.44V	6.44V	6.44V	6.20V

Q 4	MW	SW ₁	SW ₂	FM
B	1.2V	1.2V	1.2V	0V
C	6.27V	6.1V	5.95V	0.04V
E	0.5V	0.5V	0.5V	0V

Q 3	MW	SW ₁	SW ₂	FM
B	2.78V	2.78V	2.77V	0V
C	6.36V	6.36V	6.36V	6.16V
E	2.13V	2.13V	2.16V	0V

Q 2	MW	SW ₁	SW ₂	FM
B	0V	0V	0V	2.46V
C	6.4V	6.4V	6.4V	6.13V
E	0V	0V	0V	1.86V

Q 1	MW	SW ₁	SW ₂	FM
B	0V	0V	0V	1.14V
C	6.44V	6.44V	6.44V	5.9V
E	0V	0V	0V	0.47V



注：
 WHITE白
 BLACK黑
 YELLOW黄
 GREEN绿
 RED红
 BROWN棕