

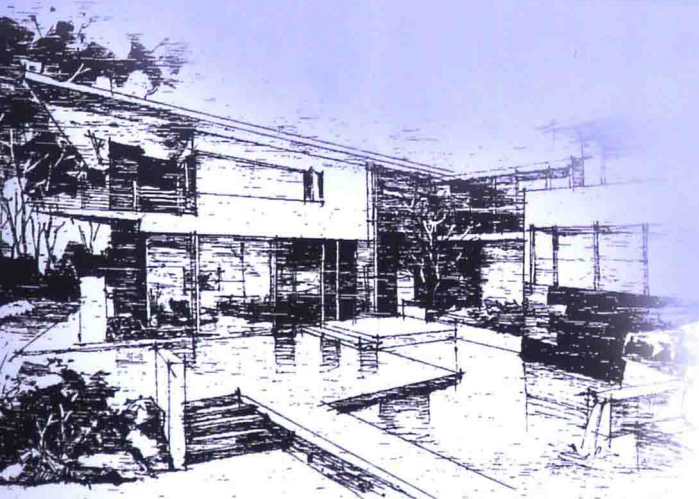


普通高等教育“十二五”规划教材

土木工程施工技术

(第二版)

郑少瑛 周东明 主 编
徐 菁 杨松森 副主编
王力强 李祥诚



中国电力出版社
CHINA ELECTRIC POWER PRESS



普通高等教育“十二五”规划教材

土木工程施工技术

(第二版)

主 编 郑少瑛 周东明
副主编 徐 菁 杨松森 王力强 李祥诚
编 写 周少瀛 杨淑娟 陈静茹 许婷华
黄伟典 张英杰 于 群 朱亚光
路殿成 易培建 曲成平 梁振辉
刘学贤 范 宏 王林凯 张志照
主 审 陈向东



中国电力出版社
CHINA ELECTRIC POWER PRESS

内 容 提 要

本书为普通高等教育“十二五”规划教材。全书共分十章，主要内容包括土方工程、地基处理与桩基工程、混凝土结构工程、预应力混凝土工程、结构安装工程、砌筑与脚手架工程、防水工程、装饰工程、道路工程施工、桥梁工程施工等。本书从土木工程专业的需要出发，阐述了土木工程的基本理论及其工程应用，重点讲述了施工工艺、施工方法，以满足教学和工程实践的需要；内容通俗易懂，文字规范、简练，图文并茂。

本书可作为普通高等院校土木工程专业及相近专业教材，也可作为高职高专院校相关专业教材，还可作为工程技术人员参考用书。

图书在版编目 (CIP) 数据

土木工程施工技术/郑少瑛主编. —2 版. —北京: 中国电力出版社, 2015. 5

普通高等教育“十二五”规划教材

ISBN 978-7-5123-4118-0

I. ①土… II. ①郑… III. ①土木工程-工程施工-高等学校-教材 IV. ① TU7

中国版本图书馆 CIP 数据核字(2013)第 043305 号

中国电力出版社出版、发行

(北京市东城区北京站西街 19 号 100005 [http://www. cepp, sgcc, com. cn](http://www.cepp,sgcc.com.cn))

汇鑫印务有限公司印刷

各地新华书店经售

*

2007 年 8 月第一版

2015 年 5 月第二版 2015 年 5 月北京第四次印刷

787 毫米×1092 毫米 16 开本 15.5 印张 375 千字

定价 30.00 元

敬告读者

本书封底贴有防伪标签，刮开涂层可查询真伪
本书如有印装质量问题，我社发行部负责退换

版权专有 翻印必究

前 言

由于我国在土木工程方面颁布实施了许多新的规范和规程，为了适应这些变化，在第一版的基础上结合 GB 50010—2010《混凝土结构设计规范》，对原有内容进行修订。教材中凡涉及国家建筑规范及其他部门规范、标准的，一律按最新规范、标准编写。

本书与郑少瑛主编的《土木工程施工组织》可一并作为土木工程专业施工课教学用书。全书在内容上符合国家现行规范、标准的要求；拓宽专业面，扩大知识面，以适应市场经济的需要，满足土木工程专业教学的要求；运用有关专业理论技能，解决工程实际问题；通过施工新技术、新工艺的介绍，培养学生的创新意识，以及解决工程实践问题的能力。第二版特别注意教材的普适性，更加强调教材的实践性。

本书力求满足土木工程专业的需要，内容符合实际需要，通俗易懂，文字规范、简练，图文并茂，便于学生掌握学习。由于编者水平有限，本书难免有不足之处，希望读者提出宝贵意见。本书在编写过程中参考了有关资料和手册，并得到许多同仁的帮助，在此一并表示感谢。

本书共分十章，由青岛理工大学郑少瑛、周东明、于群、张英杰、许婷华、杨松森、马培建、徐菁、朱亚光、曲成平、梁振辉、张志照、刘学贤、范宏、路殿成、杨淑娟、陈静茹、李祥诚，以及山东建筑大学黄伟典、腾远设计院周少瀛、青岛四方建管局王林凯、沈阳高等专科学校王力强等共同编写，由郑少瑛统稿。北京工业大学陈向东教授审阅了全书。具体编写分工如下：

第一章	郑少瑛	李祥诚	张志照
第二章	郑少瑛	杨淑娟	
第三章	郑少瑛	陈静茹	杨淑娟
第四章	周东明	周少瀛	路殿成
第五章	郑少瑛	许婷华	梁振辉
第六章	周东明	黄伟典	张英杰
第七章	郑少瑛	刘学贤	曲成平
第八章	徐菁	杨松森	范宏
第九章	马培建	于群	王力强
第十章	王林凯	朱亚光	

编 者

2015年3月于青岛

第一版前言

随着我国现代化建设事业的飞速发展，工程建设越来越需要宽口径、厚基础的专业人才。为此，本书在内容上涵盖了建筑工程、道路工程、桥梁工程等专业领域内容。

土木工程施工技术是土木工程专业的一门主要专业课，它的主要内容是研究土木工程施工的工艺原理、施工方法、操作技术、施工机械选用等方面的一般规律，与《土木工程施工组织》可一并作为土木工程专业施工课教学用书。本书在内容上符合国家现行规范、标准的要求；力求拓宽专业面，扩大知识面，以适应市场经济的需要，满足土木工程专业教学的要求；运用有关专业理论技能，解决工程实际问题；通过施工新技术、新工艺的学习，培养学生的创新意识，以及解决工程实践问题的能力。

本书力求满足土木工程专业的需要，内容符合实际需要，通俗易懂，文字规范、简练，图文并茂，便于学生掌握学习。由于编者水平有限，本书难免有不足之处，希望读者提出宝贵意见。本书在编写过程中参考了有关资料和手册，并得到许多同仁的帮助，在此一并表示感谢。

本书共分十章，由青岛理工大学郑少瑛、周东明、于群、张英杰、许婷华、杨松森、马培建、徐菁、朱亚光、曲成平、梁振辉、张志照、刘学贤、范宏、路殿成，以及山东建筑大学黄伟典、腾远设计院周少瀛、青岛四方建管局王林凯、沈阳高等专科学校王力强等共同编写，由郑少瑛统稿。北京工业大学陈向东教授审阅了全书。具体编写分工如下：

- 第一章 郑少瑛 周东明 张志照
- 第二、三章 郑少瑛 黄伟典 徐菁
- 第四章 周东明 周少瀛 路殿成
- 第五章 郑少瑛 许婷华 梁振辉
- 第六章 周东明 黄伟典 张英杰
- 第七章 郑少瑛 刘学贤 曲成平
- 第八章 徐菁 杨松森 范宏
- 第九章 马培建 于群 王力强
- 第十章 王林凯 朱亚光

编者

2006年12月于青岛

目 录

前言	
第一版前言	
第一章 土方工程	1
第一节 土的工程分类及性质	1
第二节 场地平整土方量计算与调配	3
第三节 土方开挖	9
第四节 土方边坡与支护	13
第五节 降水	19
第六节 土方机械化施工	27
第七节 土方填筑与压实	34
第八节 爆破工程	38
第二章 地基处理与桩基工程	46
第一节 地基处理	46
第二节 钢筋混凝土预制桩施工	51
第三节 混凝土灌注桩施工	60
第四节 沉井基础	69
第五节 墩基础	70
第三章 混凝土结构工程	71
第一节 模板工程	71
第二节 钢筋工程	81
第三节 混凝土工程	102
第四章 预应力混凝土工程	119
第一节 先张法预应力施工	119
第二节 后张法预应力施工	124
第三节 无黏结预应力混凝土施工	127
第五章 结构安装工程	130
第一节 起重机械	130
第二节 索具设备	136
第三节 单层厂房的构件安装	137
第四节 结构吊装方案	144
第五节 钢结构安装	151
第六章 砌筑与脚手架工程	156
第一节 砌筑材料	156
第二节 砌筑施工	157

第三节	砌块建筑的墙体构造	160
第四节	脚手架施工	162
第五节	砌体工程冬季施工	165
第七章	防水工程	167
第一节	地下结构防水工程	167
第二节	屋面防水施工	173
第八章	装饰工程	181
第一节	抹灰工程	181
第二节	饰面工程	185
第三节	涂料和裱糊工程	187
第四节	地面工程	189
第五节	吊顶工程	191
第六节	玻璃幕墙工程	194
第九章	道路工程施工	196
第一节	土质路基施工方法及施工准备	196
第二节	土质路堤填筑与土质路堑开挖	198
第三节	路面基层施工	202
第四节	路面施工	207
第十章	桥梁工程施工	221
第一节	桥梁基础	221
第二节	装配式简支桥梁的运输和安装	226
第三节	拱桥的施工	231
第四节	混凝土桥梁施工方法	234
参考文献		239

第一章 土方工程

【学习要点】 掌握土方工程施工特点及土的基本性质，熟悉土方工程量计算方法及计算过程；熟悉基坑支护和降水的基本方法和基本原理；能根据土方工程施工条件正确选用排水、降水方法；能正确选用土方施工机械，正确选择地基回填土的填方土料，熟悉土方填筑与压实方法。

第一节 土的工程分类及性质

土方工程施工是土木工程施工的主要工程。常见的土方工程有：场地平整、基坑（槽）及管沟开挖与回填、路基开挖与填筑、地坪填土与碾压等。土方工程的施工有土的开挖（爆破）、运输、填筑、平整、压实等主要施工过程，以及排水、降水和土壁支护等辅助施工过程。

一、土方工程施工特点

(1) 土方工程量大面广、劳动繁重。在场地平整及大型基坑（槽）、道路、管线等土方开挖工程中，土方施工面积达数平方公里甚至数十平方公里，土方量可达几万甚至几百万立方米。

(2) 施工条件复杂。土方工程多为露天作业，直接受地区、气候、水文、地质、地下障碍物等因素的影响，难以确定的因素较多。

因此在组织土方施工时，应详细分析各项技术资料，根据现场情况、施工条件及质量要求，拟定合理可行的施工方案，尽可能采用机械化施工，以降低劳动强度，提高劳动生产率。合理安排施工计划，尽可能避免雨季施工，及时做好施工排水和降水、土壁支护等工作。

二、土的工程分类

土的种类繁多，其分类方法也很多，根据土的颗粒级配或塑性指数可分为岩石、碎石土、砂土、粉土、黏性土、人工填土。岩石根据其坚固性可分为硬质、软质岩石；根据风化程度分为微风化、中等风化、强风化岩石。按黏性土的状态可分为坚硬、硬塑、可塑、软塑、流塑。按人工填土可分为素填土、杂填土、冲填土。在建筑工程中，按照开挖难易程度可将土分为松软土、普通土、坚土、砂砾坚土、软石、次坚石、坚石、特坚石八类（见表1-1）。

表 1-1

土的工程分类

土的分类	土的名称	可松性系数		开挖工具及方法
		K_s	K'_s	
一类土 (松软土)	砂；粉土；冲积砂土层；种植土；泥炭（淤泥）	1.08~1.17	1.01~1.03	用锹、锄头挖掘
二类土 (普通土)	粉质黏土；潮湿的黄土；夹有碎石、卵石的砂；种植土、填筑土及粉土	1.14~1.28	1.02~1.05	用锹、锄头挖掘，少许用镐翻松

续表

土的分类	土的名称	可松性系数		开挖工具及方法
		K_s	K'_s	
三类土 (坚土)	软黏土及中等密实黏土；重粉质黏土；粗砾石；干黄土及含碎石、卵石的黄土、粉质黏土；压实的填筑土	1.24~1.30	1.04~1.07	主要用镐，少许用锹、锄头挖掘，部分用撬棍
四类土 (砂砾坚土)	重黏土及含碎石、卵石的黏土；粗卵石；密实的黄土；天然级配砂石；软泥灰岩及蛋白石	1.26~1.32	1.06~1.09	先用镐、撬棍，然后用锹挖掘，部分用楔子及大锤
五类土 (软石)	硬石炭纪黏土；中等密实的页岩；泥灰岩白垩土；胶结不紧的砾岩；软的石灰岩	1.30~1.45	1.10~1.20	用镐或撬棍、大锤挖掘，部分使用爆破方法
六类土 (次坚石)	泥岩；砂岩；砾岩；坚实的页岩；泥灰岩；密实的石灰岩；风化花岗岩；片麻岩	1.30~1.45	1.10~1.20	用爆破方法开挖，部分用风镐
七类土 (坚石)	大理岩；辉绿岩；玢岩；粗、中粒花岗岩；坚实的白云岩、砂岩、砾岩、片麻岩、石灰岩、风化痕迹的安山岩、玄武岩	1.30~1.45	1.10~1.20	用爆破方法开挖
八类土 (特坚石)	安山岩；玄武岩；花岗片麻岩；坚实的细粒花岗岩、闪长岩、石英岩、辉长岩、辉绿岩、玢岩	1.45~1.50	1.20~1.30	用爆破方法开挖

三、土的工程性质

土的工程性质对土方工程的施工方法及工程量大小有直接影响，其基本的工程性质有以下五方面。

1. 土的天然密度

土在天然状态下单位体积的质量，称为土的天然密度，用 ρ 表示，计算公式为

$$\rho = \frac{m}{V} \quad (1-1)$$

式中 m ——土的总质量，kg；

V ——土的体积， m^3 。

土的天然密度随着土的颗粒组成、孔隙多少和水分含量而变化，密度大的土较坚硬，挖掘困难。

2. 土的干密度

单位体积土中固体颗粒的质量称为土的干密度，用 ρ_d 表示，计算公式为

$$\rho_d = \frac{m_s}{V} \quad (1-2)$$

式中 m_s ——土中固体颗粒的质量，kg；

V ——土的体积， m^3 。

3. 土的可松性

天然土经挖掘以后组织破坏, 体积因松散而增加, 虽经回填振实仍不能恢复成原来的体积, 这种性质称为土的可松性; 土的可松性是进行场地平整规划竖向设计、土方平衡调配的重要参数。土的可松性程度一般以可松性系数表示 (见表 1-1), 即

$$K_s = \frac{V_2}{V_1} \quad (1-3)$$

$$K'_s = \frac{V_3}{V_1} \quad (1-4)$$

式中 K_s ——最初可松性系数;

K'_s ——最终可松性系数;

V_1 ——土在天然状态下的体积, m^3 ;

V_2 ——土在松散状态下的体积, m^3 ;

V_3 ——土回填夯实后的体积, m^3 。

K_s 在土方施工中是计算运输工具数量和挖土机械生产率的主要参数; K'_s 是计算填方土所需挖方土工程量的主要参数。

4. 土的含水量

土中水的质量与固体颗粒质量之比, 以百分数表示, 即

$$w = \frac{m_w}{m_s} \times 100\% \quad (1-5)$$

式中 m_w ——土中水的质量, kg;

m_s ——固体颗粒的质量, kg。

5. 土的压缩性

取土回填或移挖作填, 松土经运输填压后, 均会压缩, 一般土的压缩性以土的压缩率表示 (见表 1-2)。

表 1-2 土的压缩率

土的类别	土的名称	土的压缩率 (%)	每立方米松散土压实后的体积 (m^3)	土的类别	土的名称	土的压缩率 (%)	每立方米松散土压实后的体积 (m^3)
一、二类土	种植土	20	0.80	三类土	天然湿度黄土	12~17	0.85
	一般土	10	0.90		一般土	5	0.95
	砂土	5	0.95		干燥坚实黄土	5~7	0.94

第二节 场地平整土方量计算与调配

场地平整前要确定场地设计标高、计算挖填土方量, 以便据此进行土方挖填平衡计算, 确定平衡调配方案, 并根据工程规模、施工期限、现场机械设备条件, 选用土方机械, 拟定施工方案。

一、场地设计标高的确定

对较大面积的场地平整, 正确地选择场地平整高度 (设计标高), 对节约工程投资、加

快建设速度均具有重要意义。在符合生产工艺和运输的条件下,尽量利用地形,以减少挖方数量,场地内的挖方与填方量应尽可能达到互相平衡,以降低土方运输费用。因此,需考虑以下因素:

- (1) 满足生产工艺与运输要求;
- (2) 尽量利用地形,减少挖、填方土方量;
- (3) 挖、填方平衡,土方运输费最少;

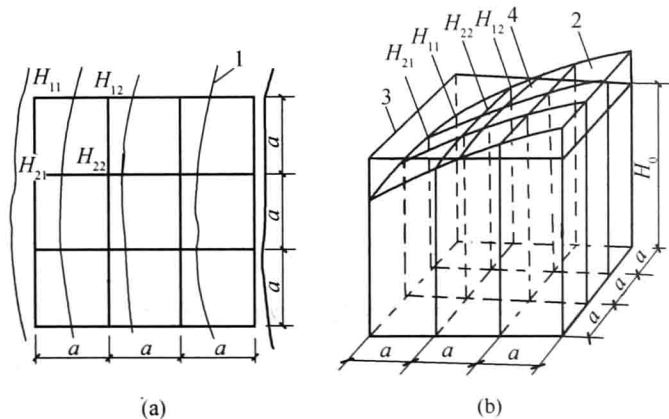


图 1-1 场地设计标高计算简图
(a) 地形图上划分方格; (b) 设计标高示意图
1—等高线; 2—自然地面; 3—设计标高平面;
4—自然地面与设计标高平面的交线

- (4) 有一定的泄水坡度。

1. 初步确定场地的设计标高 H_0

场地平整高度计算常用的方法为挖填土方量平衡法,因其概念直观,计算简便,精度能满足工程要求,常常在工程中使用。

将场地划分为边长为 a 的方格网,见图 1-1,将方格网每个方格角点的原标高标在图上,一般可根据地形图上相邻两等高线的标高用插入法求得。当无地形图时,亦可在现场打设木桩定好方格网,然后用仪器直接测出。一般要求是使场地内的土方在平整前

和平整后相等,而达到挖方和填方平衡,即

$$H_0 Na^2 = \sum_1^N \left(a^2 \frac{H_{11} + H_{12} + H_{21} + H_{22}}{4} \right) \quad (1-6)$$

$$H_0 = \frac{\sum_1^N (H_{11} + H_{12} + H_{21} + H_{22})}{4N} \quad (1-7)$$

式中 H_0 ——场地设计标高的初步计算值, m;

a ——方格边长, m;

N ——方格个数;

H_{11}, \dots, H_{22} ——任一 方格四个角点的标高。

由图 1-1 中可以看出, H_{11} 是一个方格的角点标高; 由于相邻方格具有公共角点, 在一个方格网中, H_{11} 、 H_{21} 是两个相邻方格的公共角点标高, 其角点标高要加两次; H_{22} 是四个方格公共的角点标高, 在计算场地设计标高时, 其角点标高要加四次; 在不规则场地中, 角点标高也有加三次的。因此, 式 (1-7) 可改写成下列形式

$$H_0 = \frac{\Sigma H_1 + 2\Sigma H_2 + 3\Sigma H_3 + 4\Sigma H_4}{4N} \quad (1-8)$$

式中 H_1 ——一个方格仅有的角点标高, m;

H_2 ——两个方格共有的角点标高, m;

H_3 ——三个方格共有的角点标高, m;

H_4 ——四个方格共有的角点标高, m。

2. 计算设计标高的调整值

式 (1-8) 计算的 H_0 为理论数值, 实际尚需考虑: 土的可松性; 设计标高以下各种填方工程用土量或设计标高以上的各种挖方工程量; 边坡填挖土方量不等; 部分挖方就近弃土于场外, 或部分填方就近从场外取土等因素。考虑这些因素所引起的挖填土方量变化后, 适当提高或降低设计标高。

(1) 考虑土的可松性对场地的设计标高影响。由于土具有可松性, 会造成填土的多余, 需相应的提高设计标高, 如图 1-2 所示。

设 Δh 为土的可松性引起设计标高的增加值, 则设计标高调整后的总挖方体积 V'_w 应为

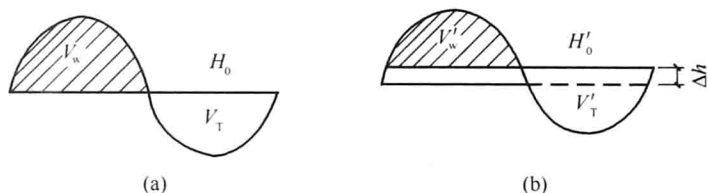


图 1-2 设计标高调整计算示意图
(a) 理论设计标高; (b) 调整设计标高

$$V'_w = V_w - A_w \Delta h \quad (1-9)$$

总填方体积为

$$V'_T = V'_w K'_s = (V_w - A_w \Delta h) K'_s \quad (1-10)$$

此时填方区的标高应与挖方区的标高一样, 提高 Δh , 即

$$\Delta h = \frac{V'_T - V_T}{A_T} = \frac{(V_w - A_w \Delta h) K'_s - V_T}{A_T} \quad (1-11)$$

因 $V_T = V_w$, 则

$$\Delta h = \frac{V_w (K'_s - 1)}{A_T + A_w K'_s} \quad (1-12)$$

式中 A_w 、 A_T ——挖、填方面积, m^2 ;

V_T 、 V_w ——总挖方、总填方体积。

场地设计标高可调整为

$$H'_0 = H_0 + \Delta h \quad (1-13)$$

(2) 借土或弃土的影响。由于设计标高以上的各种填方工程 (如修筑路堤) 而影响设计标高的降低, 或者由于设计标高以下的各种挖方工程 (如开挖基坑、基槽) 而影响设计标高的提高。从经济比较的结果考虑, 应将部分挖方就近弃于场外, 或者将部分填方就近取于场外, 这些因素会引起填、挖土方量的变化, 因此需对设计标高进行调整。为简化计算, 场地设计标高的调整可按下列公式确定, 即

$$H'_0 = H_0 \pm \frac{Q}{Na^2} \quad (1-14)$$

式中 Q ——假定按初步场地设计标高 (H_0) 平整后多余或不足的土方量;

N ——场地方格数;

a ——方格边长。

(3) 考虑泄水坡度对设计标高的影响。式 (1-14) 计算的 H_0 未考虑场地的排水要求, 整个场地表面均处于同一个水平面上, 实际上场地表面要有一定泄水坡度, 见图 1-3, 泄水

坡度要符合设计要求;若设计无要求时,场地面积较大,应有 2‰以上排水坡度,并应考虑排水坡度对设计标高的影响,故场地内任一点实际施工时所采用的设计标高 H_n (m) 可由下式计算:

$$\text{单向排水时} \quad H_n = H_0 \pm Li \quad (1-15)$$

$$\text{双向排水时} \quad H_n = H_0 \pm L_x i_x \pm L_y i_y \quad (1-16)$$

式中 L_x, L_y ——计算点沿 x, y 方向距中心点的距离, m;

i_x, i_y ——场地沿 x, y 方向的泄水坡度;

\pm ——计算点比中心点高时,取“+”,计算点比中心点低时,取“-”。

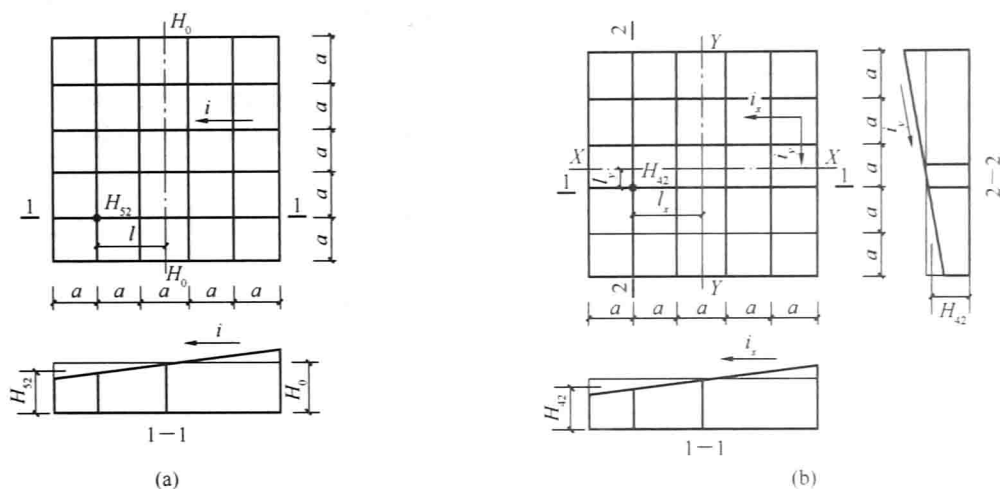


图 1-3 有泄水坡度的场地

(a) 单向泄水坡度的场地; (b) 双向泄水坡度的场地

二、场地平整土方量计算

在编制场地平整土方工程施工组织设计或施工方案,进行土方的平衡调配以及检查验收土方工程时,常需要进行土方工程量的计算。计算方法有方格网法和断面法两种。

1. 方格网法

大面积平整的土方量计算,通常采用方格网法;方格网法的计算方法较为复杂,但精度较高,其计算步骤和方法如下:

(1) 划分方格网。根据已有地形图,将欲计算场地根据方格网法划分成若干个方格网,尽量与测量的纵、横坐标网对应。方格一般采用 $20\text{m} \times 20\text{m}$ 或 $40\text{m} \times 40\text{m}$,将相应设计标高和自然地面标高分别标在方格点的左下角和右下角;将自然地面标高与设计地面标高的差值,即各角点的施工高度(挖或填),填在方格网的右上角;挖方为“-”,填方为“+”。

(2) 计算各方格角点的施工高度,即

$$h_n = H_n - H \quad (1-17)$$

式中 h_n ——方格各角点的施工高度,正值为填方,负值为挖方, m;

H_n ——角点的设计标高, m;

H ——角点的自然标高, m。

(3) 确定零线,即挖、填方分界线。零点是指方格网中不挖不填的点;零线是填方区和

挖方区的分界线。零线确定方法为：在一个方格网内同时有填方或挖方时，应先算出方格网边上的零点位置，并标注在方格网上，连接零点即得填方区与挖方区的分界线（即零线）；零点的位置按下式计算（图 1-4），即

$$X = \frac{h_1}{h_1 + h_2} a \quad (1-18)$$

式中 X_1 、 X_2 ——角点至零点的距离，m；

h_1 、 h_2 ——相邻两角点施工高度的绝对值，m。

(4) 计算方格土方工程量。利用方格网计算土方量时，可采用四角棱柱体法。

1) 方格四角点均为挖或填方时（图 1-5），其体积为

$$V = \frac{a^2}{4} (h_1 + h_2 + h_3 + h_4) \quad (1-19)$$

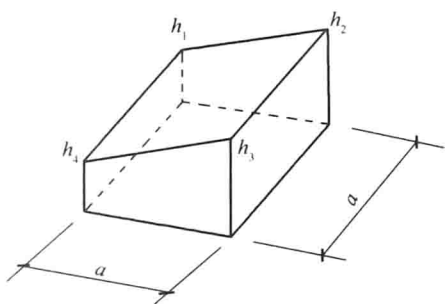


图 1-5 全挖或全填的方格

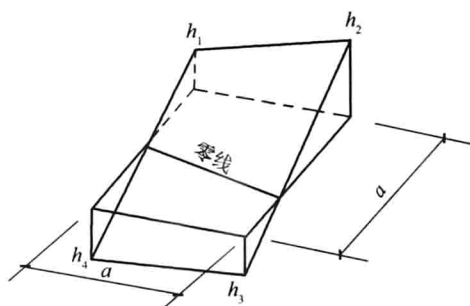


图 1-6 两挖和两填的方格

2) 方格相邻两角点为挖方，另两角点为填方时（图 1-6），体积分别为：

$$\text{挖方} \quad V_{1,2} = \frac{a^2}{4} \left(\frac{h_1^2}{h_1 + h_4} + \frac{h_2^2}{h_2 + h_3} \right) \quad (1-20)$$

$$\text{填方} \quad V_{3,4} = \frac{a^2}{4} \left(\frac{h_3^2}{h_2 + h_3} + \frac{h_4^2}{h_1 + h_4} \right) \quad (1-21)$$

3) 方格三个角点为挖（填）方，另一角点为填（挖）方时（图 1-7），体积分别为：

$$\text{挖或填} \quad V_4 = \frac{a^2}{6} \times \frac{h_4^3}{(h_1 + h_4)(h_3 + h_4)} \quad (1-22)$$

$$\text{填或挖} \quad V_{1,2,3} = \frac{a^2}{6} (2h_1 + h_2 + 2h_3 - h_4) + V_4 \quad (1-23)$$

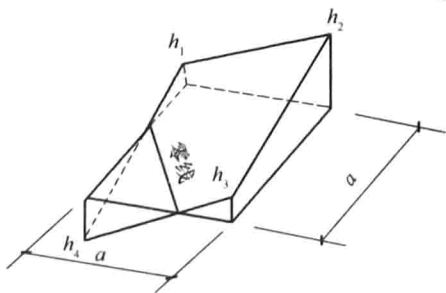


图 1-7 三挖(填)一填(挖)的方格

(5) 计算土方总量。将挖方区（或填方区）所有方格计算的土方总量汇总，即得该场地挖方和填方的总土方量。

2. 断面法

断面法适用于地形起伏变化较大的地区或者地形狭长、挖填深度较大又不规则的地区采用，计算方法较为简单方便，但精度较低。

三、土方调配

土方工程量计算完成后即可着手土方调配。土方调配就是对挖土、堆弃和填土三者之间的关系进行综合协调的处理。好的土方调配方案应该是使土方运输费用达到最小,而且又能方便施工。

土方调配包括:划分调配区,计算土方调配区之间的平均运距,确定土方的最优调配方案,绘制土方调配图表。

1. 土方调配原则

(1) 应力求达到挖、填平衡和运距最短的原则,这样做可以降低土方工程成本。但实际工程中往往难以同时满足上述两个要求,因此还需要根据场地和周围地形条件综合考虑,必要时可以在填方区周围就近取土或在挖方区周围就近弃土,这样更经济合理。无论取土还是弃土,必须本着不占或少占农田和耕地,并有利于改地造田的原则进行妥善安排。

(2) 土方调配应考虑近期施工与后期利用相结合的原则。当工程分批分期施工时,先期工程的土方余额应结合后期工程的需要,而考虑其利用数量及堆放位置,以便就近调配。堆放位置应为后期工程创造条件,力求避免重复挖运。先期工程有土方欠额时,也可由后期工程地点挖取。

(3) 土方调配应采取分区与全场相结合的原则。分区土方的余额或欠额的调配,必须配合全场性的土方调配。

(4) 调配区划分还应尽可能与大型地下建筑物的施工相结合,避免土方重复开挖。

(5) 选择恰当的调配方向、运输路线,使土方机械和运输车辆的功效得到充分发挥。

总之,进行土方调配,必须根据现场的具体情况、有关技术资料、进度要求、土方施工方法与运输方法,综合考虑上述原则,并经计算比较,选择出经济合理的调配方案。

2. 土方调配图表的编制

场地土方调配,需做成相应的土方调配图表以便施工使用,其编制方法如下。

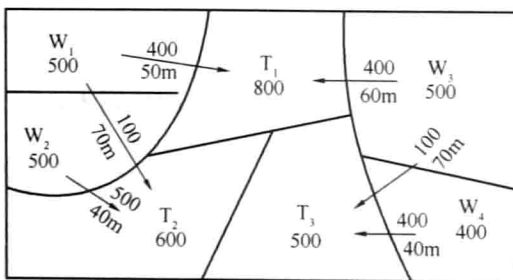


图 1-8 土方调配图

(1) 划分调配区。在场地平面图上先划出挖、填区的分界线(即零线),根据地形及地理等条件,可在挖方区和填方区适当地分别划分出若干调配区(其大小应满足土方机械的操作要求),并计算出各调配区的土方量,在图 1-8 上标明。

(2) 求出每对调配区之间的平均运距。平均运距即挖方区土方重心至填方区土方重心的距离,所以求平均运距需先求出每个调配区的重心。其方法如下

$$\bar{X} = \frac{\sum V_x}{\sum V}, \quad \bar{Y} = \frac{\sum V_y}{\sum V} \quad (1-24)$$

式中 \bar{X} 、 \bar{Y} ——挖方调配区或填方调配区的重心坐标;

V ——每个方格的土方量;

x 、 y ——每个方格的重心坐标。

每对调配区间的平均运距 L_0 可由下式求得

$$L_0 = \sqrt{(\bar{X}_W - \bar{X}_T)^2 + (\bar{Y}_W - \bar{Y}_T)^2} \quad (1-25)$$

为了简化计算，可假定每个方格上的土方是各自均匀分布的，从而用图解法求出形心位置以代替重心位置。重心求出后标于相应的调配区图上，然后用比例尺量出每对调配区之间的平均运距。

(3) 确定土方调配方案。可以根据每对调配区的平均运距 L_0 ，绘制多个调配方案，比较不同方案，以土方总运输量最小或土方运输成本最小的方案为经济方案。土方调配可采用线性规划中的“表上作业法”进行，该方法直接在土方量平衡表上进行调配，简便科学，可求得最优调配方案。

(4) 绘出最优方案的土方量平衡表（见表 1-3）和土方调配图。

表 1-3 土方量平衡表

挖方区编号	挖方数量 (m^3)	填方区编号、填方数量 (m^3)			
		T ₁	T ₂	T ₃	合计
		800	600	500	1900
W ₁	500	400	100		
W ₂	500		500		
W ₃	500	400		100	
W ₄	400			400	
合计	1900				

第三节 土方开挖

一、土方施工准备工作

1. 学习和审查图纸

检查图纸和资料是否齐全，核对平面尺寸和坑底标高，图纸相互间有无错漏和矛盾；掌握设计内容及各项技术要求，了解工程规模、结构形式、特点、工程量和质量要求；熟悉土层地质、水文勘察资料；审查地基处理和基础设计；会审图纸，搞清地下构筑物、基础平面与周围地下设施管线的关系，图纸相互间有无错误和冲突；研究好开挖程序，明确各专业工序间的配合关系、施工工期要求；并向参加施工人员层层进行技术交底。

2. 查勘施工现场

摸清工程场地情况，收集施工需要的各项资料，包括施工场地地形、地貌、地质水文、河流、气象、运输道路、邻近建筑物、地下基础、管线、电缆、防空洞、地面上施工范围内

的障碍物和堆积物状况、供水供电、通信情况、防洪排水系统等,以便为施工规划和准备提供可靠的资料及数据。

3. 编制施工方案

研究制订现场场地整平、基坑开挖施工方案。绘制施工总平面布置图和基坑土方开挖图确定开挖路线、顺序、范围、底板标高、边坡坡度、排水沟集水井位置,以及挖去的土方堆放地点;提出需用施工机具、劳力、推广新技术计划。

4. 平整施工场地

按设计或施工要求范围和标高平整场地,将土方弃到规定弃土区;凡在施工区域内,影响工程质量的软弱土层、淤泥、腐殖土、大卵石、孤石、垃圾、树根、草皮及不宜作填土和回填土料的稻田湿土,应根据情况采取全部挖除或设排水沟疏干、抛填块石、砂砾等方法进行妥善处理,以免影响地基承载力。

5. 清除场地障碍物

将施工区域内所存障碍物,如高压电线、电杆、塔架、地上和地下管道、电缆、坟墓、树木、沟渠及旧有房屋和基础等进行拆除或进行搬迁、改建、改线;对附近原有建筑物、电杆、塔架等采取有效地防护加固措施,可利用的建筑物应充分利用。

6. 进行地下墓探

在黄土地区或有古墓地区,应在工程基础部位,按设计要求位置,用洛阳铲进行铲探,发现墓穴、土洞、地道(地窖)、废井等,应对地基进行局部处理。

7. 做好排水降水设施

在施工区域内设置临时性或永久性排水沟,将地面水排走或排到低处,再设水泵排走;或疏通原有排水泄洪系统;排水沟纵向坡度一般不小于2‰,使场地不积水;山坡地区,在离边坡沿5~6m处设置截水沟、排洪沟,阻止坡顶雨水流入开挖基坑区域内,或在需要的地段修筑挡水堤坝阻水。地下水位高的基坑,在开挖前一周将水位降低到要求的深度。

8. 设置测量控制网

根据给定的国家永久性控制坐标和水准点,按建筑物总平面要求。引测到现场,在工程施工区域设置测量控制网,包括控制基线、轴线和水平基准点;做好轴线控制的测量和校核。控制网要避免建筑物、构筑物、土方机械操作及运输线路,并有保护标志;场地整平应设10m×10m或20m×20m方格网,在各方格点上做控制桩,并测出各标桩处的自然地形、标高,作为计算挖、填土方量和施工控制的依据。对建筑物应做定位轴线的控制测量和校核;进行土方工程的测量定位放线,设置龙门板、放出基坑(槽)挖土灰线、上部边线和底部边线和水准标,龙门板桩一般应离开坑缘1.5~2.0m,以利保存。灰线、标高、轴线应复核无误后,方可进行场地整平和基坑开挖。

9. 修建临时设施及道路

根据土方和基础工程规模、工期长短、施工力量安排等修建简易的临时性生产和生活设施(如工具库、材料库、油库、机具库、修理棚、休息棚等),同时铺设现场供水、供电、供压缩空气(爆破石方用)管线路,并进行试水、试电、试气。

修筑施工场地内机械运行的道路,主要临时运输道路宜结合永久性进路的布置修筑,行车路面按双车道,宽度不应小于7m,最大纵向坡应不大于6%,最小转弯半径不小于15m;路基基层可铺砌20~30cm厚的块石或卵(砾)石层作简易泥结石路面,尽量使一线多用。