

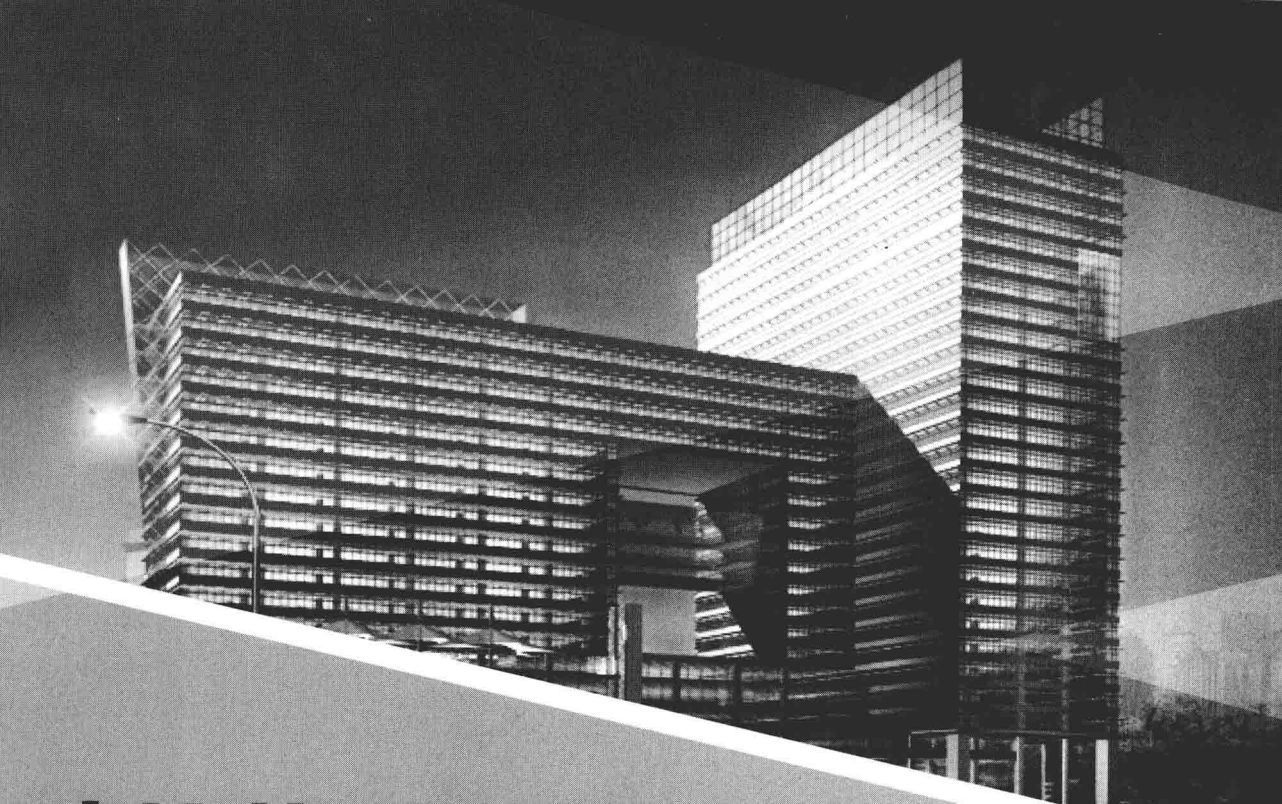


建筑装饰装修施工图 识图口诀与实例

袁锐文 主编

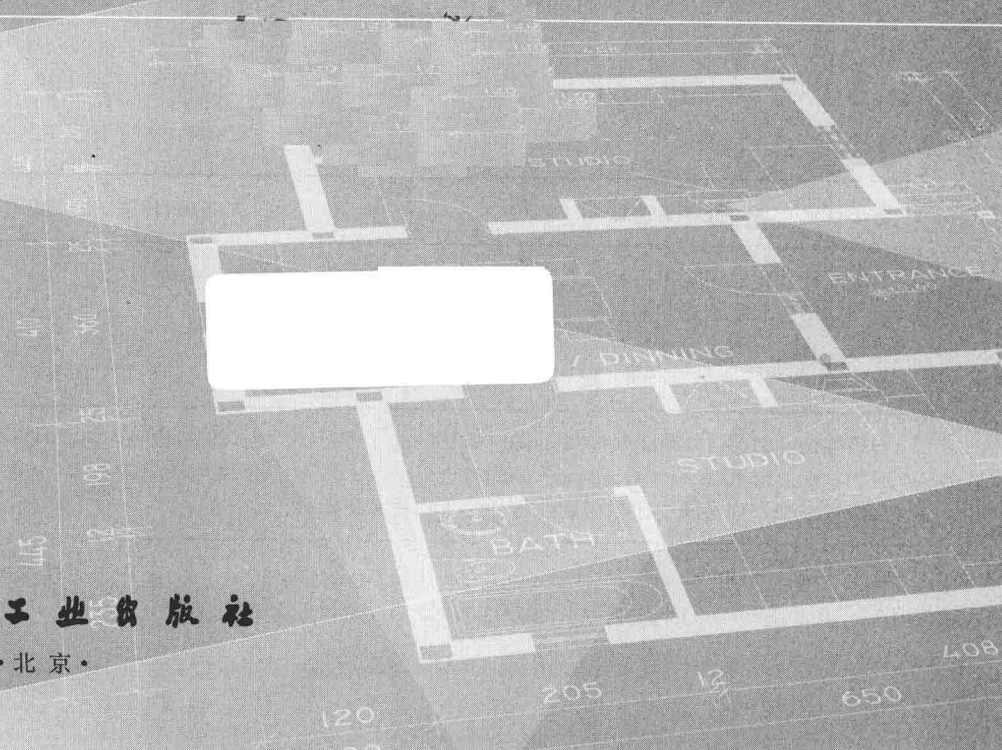


化学工业出版社



建筑装饰装修施工图 识图口诀与实例

袁锐文 主编



化学工业出版社

·北京·

内 容 提 要

本书共分为四章，包括：施工图识读必备基础、施工图识读入门知识、建筑装饰装修施工图实例讲解、建筑常用术语等。

本书内容翔实，参考最新国家制图标准，引用相关实例表述准确，针对性强，可为刚接触建筑工程的识图人员提供系统的理论知识与方法，循序渐进，深入浅出，使初学者能够快速地了解、掌握工程识图的相关知识。

本书可作为相关专业院校的辅导教材，也可作为建筑工程施工、管理人员的参考用书。

图书在版编目 (CIP) 数据

建筑装饰装修施工图识图口诀与实例/袁锐文主编.

北京: 化学工业出版社, 2015. 1

ISBN 978-7-122-22738-6

I. ①建… II. ①袁… III. ①建筑装饰-工程施工-建筑制图-识别 IV. ①TU767

中国版本图书馆 CIP 数据核字 (2015) 第 007081 号

责任编辑: 李 健 王 斌

装帧设计: 张 辉

出版发行: 化学工业出版社 (北京市东城区青年湖南街 13 号 邮政编码 100011)

印 刷: 北京永鑫印刷有限责任公司

装 订: 三河市宇新装订厂

787 mm×1092 mm 1/16 印张 10 $\frac{3}{4}$ 字数 214 千字

2015 年 3 月北京第 1 版第 1 次印刷

购书咨询: 010-64518888 (传真: 010-64519686)

售后服务: 010-64518899

网 址: <http://www.cip.com.cn>

凡购买本书, 如有缺损质量问题, 本社销售中心负责调换。

定 价: 38.00 元

版权所有 违者必究

前 言

从整个市场经济的现状来看，我国正处于经济建设飞速发展时期。随着我国综合国力的不断增强，作为经济建设的重要保障，建设工程的经济地位日益突出。

近年来，建筑行业的从业人员不断增加，提高从业人员的基本素质便成为当务之急。施工图识读是建筑工程设计、施工的基础，而学习制图基础知识、投影基础知识、建筑基本构造是施工图识读过程中的必备基础知识，也是参加建设工程的从业人员素质提高的重要环节。在技术交底以及整个施工过程中，应科学准确地理解施工图的内容，并合理运用建筑材料及施工手段，提高建筑业的技术水平，促进建筑业的健康发展。

施工图是建筑工程施工的依据之一，而且是重中之重。由于现在建设工程的发展迅速，建筑物随处可见，其形状千姿百态，施工方法变化万千。所以，在施工图识读方面对从业人员的要求也越来越高。为此，我们精心编写了本书，目的就是让从业人员能够快速提高自己的行业技术，培养从业人员具备按照国家标准，正确绘制、阅读、理解建筑施工图的基本能力，具备理论与实践相结合的能力以及具备对于空间布局的想象能力。

本书遵循认知规律，将工程实践与理论基础紧密结合，以新规范为指导，通过大量的实例列举，循序渐进地介绍了建筑施工图识读的基础知识及识图的思路、方法、流程和技巧。本书从内容上可分为两大部分，一部分为识图的基础知识，即理论基础，该部分内容侧重于无基础的初学者，详细介绍了制图基础、投影基础、图例及图样表达方式；另一部分是识图实例，对各类施工图的举例讲解，即与实践相结合，该部分内容属于能力提升范畴，可以使读者接触大量工程实例，以便快速提高实践中的识图能力。

本书主要作为建筑工程技术人员参照新的制图标准学习怎样识读和绘制施工图的自学参考书，也可以作为高等院校土建类各专业、工程管理专业以及其他相关专业师生的参考教材。

本书由袁锐文主编，参加编写的人员有：魏文彪、张日新、张建边、李仲杰、刘娇、马军卫、叶梁梁、张跃、祖兆旭、刘海明、白晓雨、张正南、张忍

忍、梁燕、付亚东、王文慧、吕君、朱思光、江超。

由于编者的水平有限，疏漏之处在所难免，恳请广大同仁及读者不吝赐教，同时，本书在编写过程中，参考了大量的文献资料，吸收了该学科目前研究的最新成果，特别是援引、借鉴、改编了大量的案例和训练素材。为了行文方便，对于所引成果及材料未能在书中一一注明，笔者在此对于本书在编写中有过帮助的方家大作，表示致敬和感谢！

编者

2015年1月

目 录

| | |
|----------------|----|
| 第一章 施工图识读必备基础 | 1 |
| 第一节 建筑装饰装修工程概述 | 1 |
| 一、建筑工程分类方式 | 1 |
| 二、建筑工程构造形式 | 4 |
| 三、建筑装饰装修部位 | 10 |
| 四、建筑装饰装修构造 | 11 |
| 五、建筑装饰装修设计 | 15 |
| 六、与相关工程的关系 | 16 |
| 第二节 投影基础知识 | 17 |
| 一、投影的分类 | 17 |
| 二、投影的应用 | 18 |
| 三、三面投影图 | 19 |
| 四、投影的识图 | 21 |
| 第三节 建筑形体表达 | 23 |
| 一、视图 | 23 |
| 二、剖面图 | 27 |
| 三、断面图 | 30 |
| 四、轴测剖面图 | 31 |
| 五、第三角投影 | 32 |
| 第四节 制图标准与常用图例 | 33 |
| 一、制图标准 | 33 |
| 二、常用图例 | 56 |
| 第二章 施工图识读入门知识 | 63 |
| 第一节 施工图相关知识 | 63 |
| 一、施工图的产生 | 63 |
| 二、施工图的特点 | 64 |
| 三、施工图的编排 | 64 |
| 第二节 施工图的识读技巧 | 65 |

| | |
|--------------------------|------------|
| 一、施工图识读方法 | 65 |
| 二、施工图识读步骤 | 67 |
| 第三章 建筑装饰装修施工图实例讲解 | 69 |
| 第一节 室内装饰装修施工图 | 69 |
| 一、图纸目录 | 69 |
| 二、设计说明 | 70 |
| 三、材料做法表 | 72 |
| 四、门窗表 | 73 |
| 五、平面图 | 74 |
| 六、立面图 | 83 |
| 七、剖面图 | 92 |
| 八、详图 | 97 |
| 第二节 楼地面施工图 | 106 |
| 一、表达内容 | 106 |
| 二、识图举例 | 108 |
| 第三节 墙面施工图 | 119 |
| 一、表达内容 | 119 |
| 二、识图举例 | 121 |
| 第四节 门窗施工图 | 134 |
| 一、表达内容 | 134 |
| 二、识图举例 | 138 |
| 第五节 顶棚施工图 | 142 |
| 一、表达内容 | 142 |
| 二、识图举例 | 145 |
| 第六节 楼梯施工图 | 150 |
| 一、表达内容 | 151 |
| 二、识图举例 | 152 |
| 第四章 建筑常用术语 | 159 |
| 第一节 建筑工程常用术语 | 159 |
| 第二节 建筑制图常用术语 | 164 |
| 参考文献 | 166 |

第一节 建筑装饰装修工程概述

建筑分类方法多，方式不同别记混
建筑构造六要素，不可或缺要完整
装饰装修部位多，室内室外各界面
装饰设计有要求，美观方便加安全
相关工程关系杂，理清关联思路通

一、建筑工程分类方式

1. 按照使用性质分类

按照房屋使用性质分类包括：工业建筑、农业建筑、居住建筑及公共建筑。

(1) 工业建筑

生产厂房、辅助生产厂房、动力建筑、储藏建筑和运输建筑等，其建筑形式和规模往往由产品的生产工艺决定。生产内容和生产工艺需要发生变化时，建筑往往也须随之改变。

(2) 农业建筑

供农、牧业生产和加工用的建筑，如温室、粮仓、禽畜饲养场、水产品养殖场、农副产品加工厂、农机修理厂等。

(3) 居住建筑

住宅、公寓、宿舍等，其中住宅所占比例最高。近年来随着人们生活水平的提高，城镇居民对住宅的需求量逐年上升，人们对单体建筑和居住环境质量的品质要求也日益提高。因此，如何改进住宅单体和群体的平面布局以及住宅的建造工艺等，使其符合人们的居住需

求，并实现住宅工业化和产业化的目标，是建筑设计人员当前的主要任务。

(4) 公共建筑

文教建筑：各类学校的教学楼、科学实验楼、图书馆等。

科研建筑：研究所、科研实验场馆等。

行政办公建筑：各类机关、企事业单位的办公楼、档案馆、物业管理所等。

交通建筑：车站、水上客运站、航空港、地铁站等。

通信广播建筑：邮政楼、广播电视楼、国际卫星通信站等。

体育建筑：各种类型的体育馆、体育场等如游泳馆、拳击馆、高尔夫球场等。

观演建筑：电影院、剧院、音乐厅、杂技厅等。

展览建筑：展览馆、博物馆、博览馆等。

旅馆建筑：各类旅馆、宾馆、招待所等。

园林建筑：公园、小游园、动植物园等。

纪念性建筑：纪念堂、纪念碑、纪念馆、纪念塔等。

生活服务性建筑：食堂、菜场、服务站等。

托幼建筑：托儿所、幼儿园等。

医疗建筑：医院、门诊所、疗养院等。

商业建筑：商店、商场、专卖店、社区会所、超市等。

2. 按照材料分类

按照房屋主体结构所使用的建筑材料分类包括：木结构、砖木结构、砌体结构、钢筋砌体结构、钢结构。

(1) 木结构

房屋的主要受力构件都是由木材做成的，我国的古建筑大多采用木结构。我国南方一些农村的房屋也多采用木结构。

(2) 砖木结构

用砖石和木材作为承重构件建造的房屋。这种房屋一般用砖墙作为竖向承重构件，用木材做成梁或屋架作为横向承重构件。这种结构也多见于古建筑或农村建筑。

(3) 砌体结构

用砖石砌成墙体或柱子作为竖向承重，用钢筋混凝土的梁和板作为横向承重构件。目前，我国多层的房屋大多都采用这种结构。此类房屋是我国建造量最大的房屋。

(4) 钢筋砌体结构

房屋的主要承重构件如墙柱梁板等都是由钢筋混凝土做成的。目前大型的商业、办公等建筑，以及高层建筑大多采用这种结构形式。

(5) 钢结构

房屋的主要受力构件都是由型钢组合而成的。一些大跨度的建筑比如国家体育馆等，还有一些超高层建筑其主体结构都是用钢结构作为受力构件。

3. 按照结构形式分类

按照房屋的结构形式分类包括：砌体结构、框架结构、剪力墙结构、框架—剪力墙结构、筒体结构、大空间结构。

(1) 砌体结构

用砖石砌成墙体或柱子作为竖向承重，用钢筋混凝土的梁和板作为横向承重构件。一般的多层住宅大多采用这种结构。

(2) 框架结构

用梁柱形成框架作为主要承重构件的房屋，这种房屋的墙体只起围护和分割作用，不起承重作用。一般的办公楼、商场等公共建筑多采用这种结构。

(3) 剪力墙结构

一般用于高层住宅建筑，它的竖向承重构件为钢筋混凝土的墙体。在高层建筑中钢筋混凝土的墙体作为竖向承重构件，不但承受竖向荷载，还要承受风荷载、地震作用等水平力，这些水平力的作用使墙体承受水平剪力，因此，这种结构的房屋称为剪力墙结构。

(4) 框架—剪力墙结构

一般墙体较多，房间的使用空间较小，多用于高层住宅。但对于要求有大空间的公共建筑来说，布置太多的剪力墙是不合适的。框架结构由于有柱子作为竖向承重构件，墙体是不承重的，所以框架结构的房屋可以不布置墙，形成较大的使用空间，但框架结构承担水平力的能力较差，房屋的高度受到限制，为了使房屋即能满足高度要求又能满足使用空间的要求，常常采用把框架和剪力墙这两种结构形式结合起来形成一种新的结构——框架—剪力墙结构。

(5) 筒体结构

在更高的房屋中，往往采用筒中筒结构或框筒结构。筒中筒结构是房屋的内部和外部布置两个刚度很大的筒体，内筒一般布置楼梯和电梯，形成交通核，内外筒之间的空间作为使用空间。框筒结构是房屋的内部布置一个刚度很大的筒体，作为交通核，外部布置密排柱框架。这两种结构的房屋都称为筒体结构，它们承担水平力的能力更强，房屋可以盖得更高。

(6) 大空间结构

在一些要求有更大使用空间的房屋中，常常采用轻钢结构，比如体育馆、礼堂、展厅等，这些房屋常采用网架、门式刚架等结构形式。

4. 按照房屋层数分类

由于住宅与其他公共建筑的分类方式不同，一般分别进行分类。

(1) 住宅建筑

低层指 1~3 层；多层指 4~6 层；中高层指 7~9 层；高层指 10~30 层。

(2) 公共建筑及综合型建筑

按照我国现行规范《高层民用建筑设计防火规范》(2005 版)(GB 50045—1995)中规定，建筑总高超过 24m 的称为高层建筑。(若公共建筑总高很高，但层数不多甚至为单层时，不能称为高层建筑)

(3) 超高层建筑

建筑物高度超过 100m 时, 不论住宅或公共建筑均称为超高层建筑。各国划分高层建筑的标准不尽相同, 我国主要根据城市消防扑救能力所能达到的高度来划分。

二、建筑工程构造形式

建筑物主要由基础、墙或柱、楼地层、楼梯、屋顶和门窗六大部分组成的, 每部分都起着不同的作用, 如图 1-1 所示。除以上组成部分外, 还可能其他的构件和配件, 如雨篷、排烟道、台阶、阳台等。

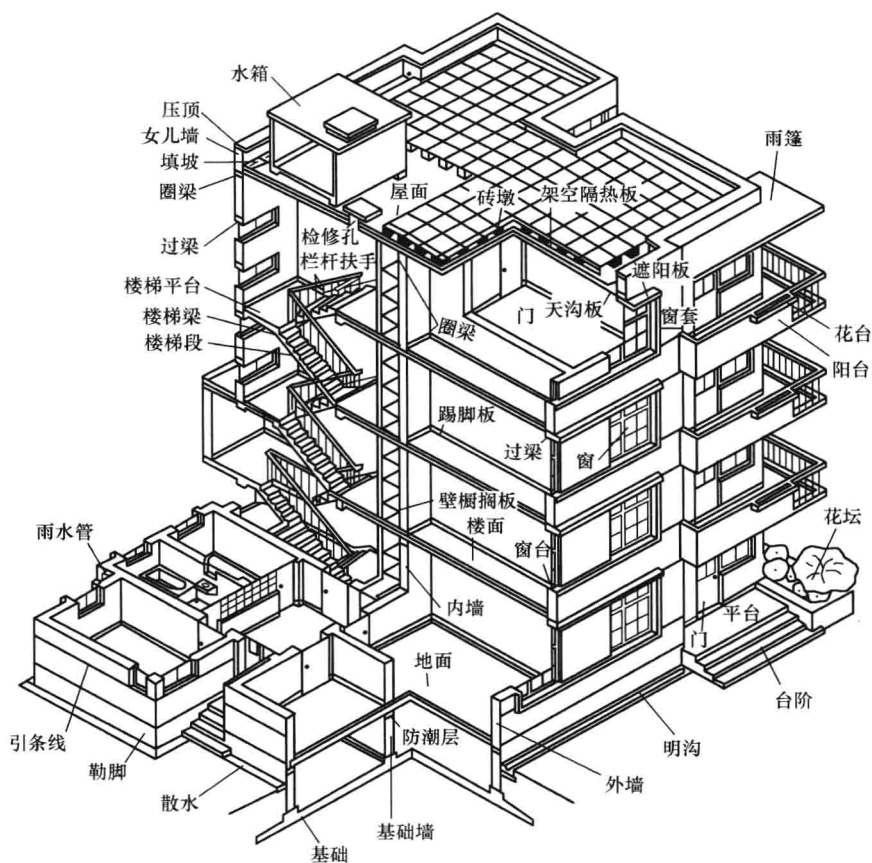


图 1-1 房屋构造示意图

1. 基础

基础是房屋建筑中承受整个建筑物荷载的构件, 并把这些荷载传给地基。根据房屋的高度和结构形式不同以及地基土的不同, 房屋所采用的基础形式也不尽相同。一般基础的形式可分为条形基础、独立基础、筏板基础、箱型基础、桩基础等。

(1) 条形基础

基础形式为长条形，它又分为墙下条形基础和柱下条形基础，墙下条形基础适用于砌体结构的房屋，柱下条形基础适用于多层框架结构的房屋。砌体结构的墙下条形基础一般用砖、石、混凝土、钢筋混凝土等材料，如图 1-2 所示。框架结构的柱下条形基础由基础梁和翼缘板组成，材料一般采用钢筋混凝土，如图 1-3 所示。

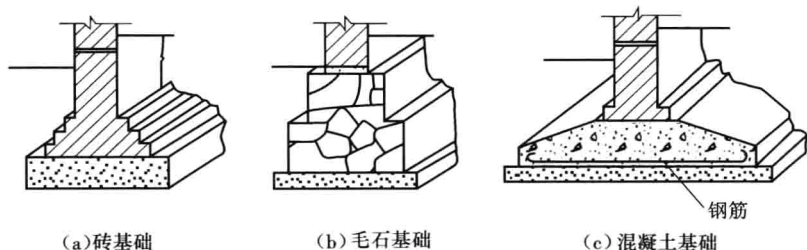


图 1-2 墙下条形基础

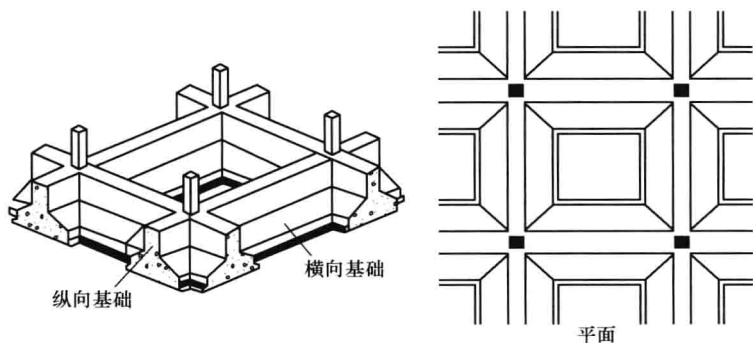


图 1-3 柱下条形基础

(2) 独立基础

一般用于框架结构或排架结构的柱子下面，一根柱子一个基础，独立存在所以称为独立基础。在排架结构中柱子常采用预制柱，所以基础常做成杯口形式，如图 1-4 (a) 所示。框架结构中基础和柱子常采用现浇结构，形成一个整体，如图 1-4 (b) 所示。

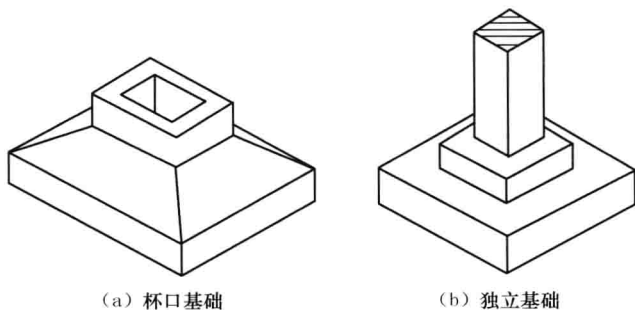


图 1-4 独立基础

(3) 筏板基础

用于建筑物层数较多，荷载较大，或地基较差的情况下。筏板基础又分为平板式筏板基础和梁板式筏板基础，如图 1-5 所示是梁板式筏板基础示意图。

(4) 箱型基础

用于建筑物层数较多，荷载较大，或地基较差的情况下。而且箱型基础主要用于有地下室的建筑，它把地下室做成上有顶板、下有底板、中间有隔墙的大箱子状，中间的空间作为地下室使用，所以称为箱型基础，如图 1-6 所示。

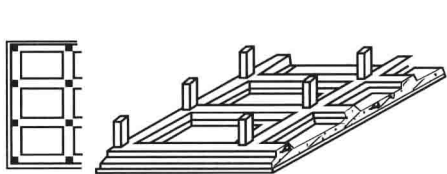


图 1-5 筏板基础

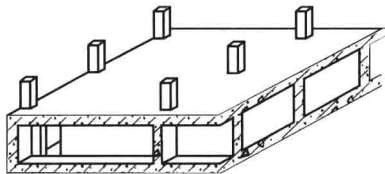
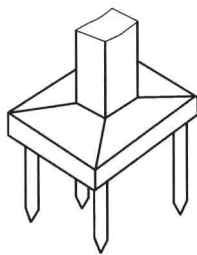


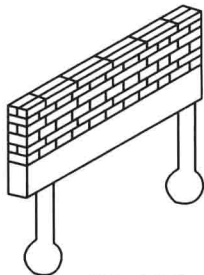
图 1-6 箱型基础

(5) 桩基础

用于地基条件较差，或上部荷载较大的情况下。当基础下边的土质较差、承载力较低时，往往采用桩基础穿过土质较差的土层，将建筑物上部荷载传到下部较硬的土层或岩石上。桩基础常用钢筋混凝土材料，也可用型钢或钢管。桩的上部一般做有承台来支撑上部的墙或柱子，如图 1-7 所示。



(a) 独立柱下桩基



(b) 地梁下桩基

图 1-7 桩基础

2. 墙体

房屋中的墙体根据其位置不同可分为外墙和内墙。外墙是指房屋四周与室外空间接触的墙，内墙是指位于房屋内部的墙。墙体根据受力情况可分为承重墙和非承重墙。凡承受上部梁板传来的荷载的墙称为承重墙，凡不承受上部荷载，仅承受自身重量的墙称为非承重墙。墙体在房屋中的构造如图 1-8 所示。

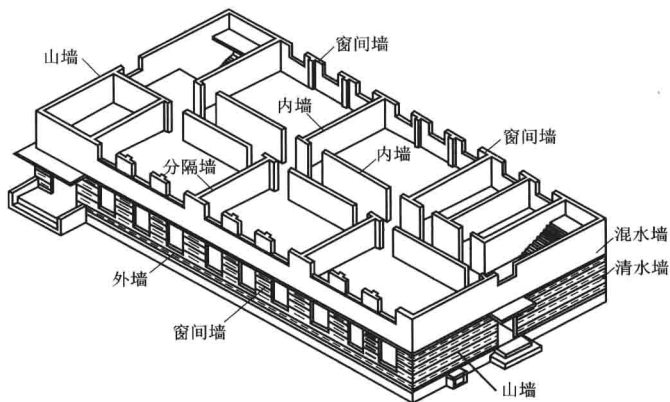


图 1-8 墙体在房屋中的构造

3. 梁板柱

柱子是房屋的竖向承重构件，它承受梁板传来的荷载。梁是房屋的横向承重构件，它承受支撑与其上的楼板传来的荷载。并传给柱子或墙体。楼板直接承受其上面的家具设备等荷载，楼板一般支撑在梁或墙上，也可直接支撑在柱子上。板支撑在梁上，梁支撑在柱子上，梁板柱现浇成整体结构的房屋，称为框架结构，在框架结构的房屋中墙体是不承重的，仅起围护和分隔房间的作用，如图 1-9 所示。板直接支撑在柱子上称为无梁楼盖，这种结构可以增加房屋的净高，但配筋量较大，如图 1-10 所示。

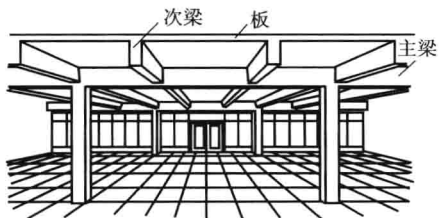


图 1-9 框架结构柱梁板构造

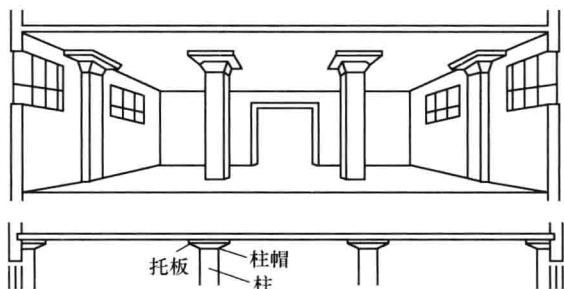


图 1-10 无梁楼盖构造

4. 楼梯

楼梯是楼房建筑的垂直交通构件。它主要有楼梯段、休息平台、栏杆和扶手组成，如图 1-11 所示。楼梯的一个楼梯段称为一跑，一般常见的楼梯为两跑楼梯，如图 1-11 (a) 所示。通过两个楼梯段上到上一层，两个楼梯段转折处的平台称为休息平台。除了两跑楼梯外还有单跑楼梯、三跑楼梯等。如图 1-11 (b) 所示为三跑楼梯示意图。楼梯根据受力形式可分为梁式楼梯和板式楼梯，如图 1-12 所示。梁式楼梯是楼梯段的自重及其上的荷载通过两侧的斜梁传到楼梯段两端的楼层梁、休息平台梁上。而板式楼梯是楼梯段的自重及其上的荷载直接通过楼梯板传到楼梯段两端的楼层梁、休息平台梁上。

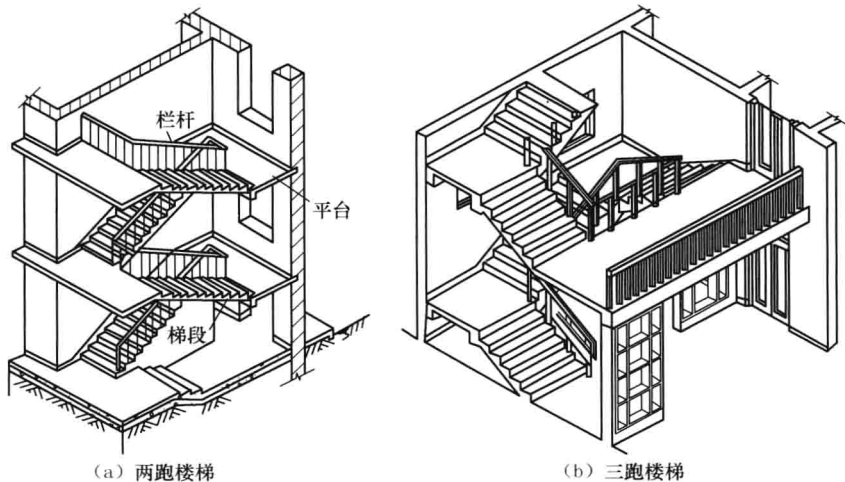


图 1-11 楼梯的组成

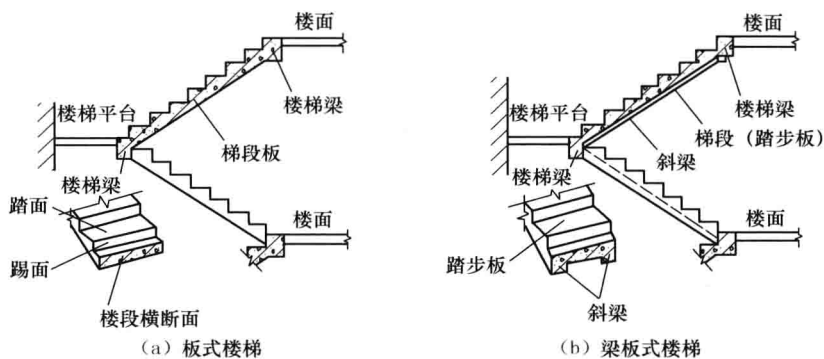


图 1-12 楼梯的组成

5. 门窗

门主要是供人们内外交通和分隔房间。窗主要是采光通风，同时也起分隔和围护作用。门窗按其所用的材料不同可分为木门窗、铝合金门窗、塑钢门窗等。门按其开启方式可分为平开门、推拉门、折叠门、旋转门等，窗按其开启方式可分为平开窗、推拉窗、固定窗、中悬窗、下悬窗、上悬窗、立转窗等。

常见的平开窗的构造如图 1-13 (a) 所示，窗由窗框和窗扇构成，比较高的窗还设有亮子。窗框主要有窗框上槛、横档、窗框下槛、窗框边梃组成，窗扇由上冒头、中冒头、下冒头、窗边梃、玻璃等组成。

常见的平开门的构造如图 1-13 (b) 所示，它由门框和门扇构成，比较高的门还设有亮子。门框主要有门框上槛、横档、门框边梃组成，门扇由上冒头、中冒头、下冒头、门边梃、门芯板等组成。

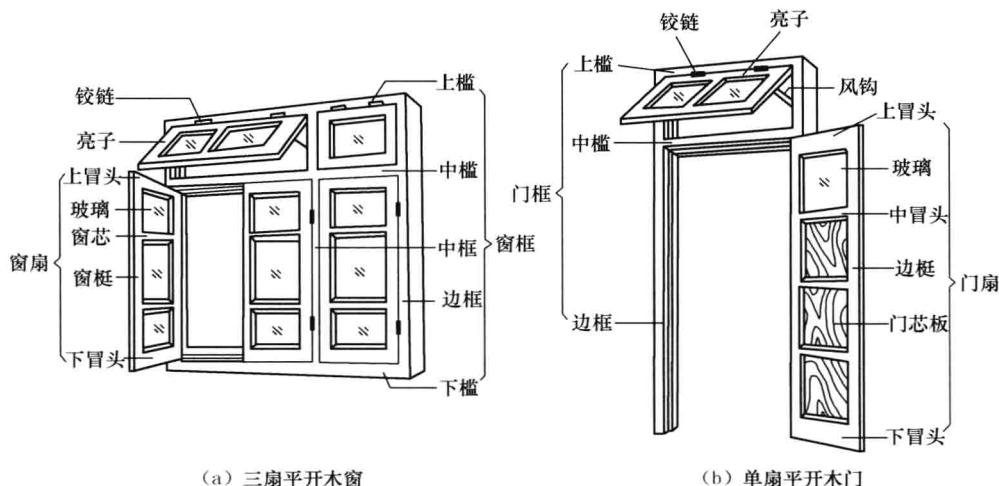


图 1-13 门窗的构造

6. 楼地面

楼地面是人们生活中经常接触行走的平面，楼地面的表面必须平整、清洁。现代建筑要

求较低的一般用水泥地面，要求较高的可做瓷砖、大理石、水磨石等地面，有的还做木地板。楼地面的构造层次一般有以下几层。

(1) 基层

一般指楼面的结构楼板或地面的土层。

(2) 垫层

楼面一般采用细石混凝土作垫层，地面可采用灰土或素混凝土。

(3) 填充层

在有隔声、保温要求的房屋，往往用轻质材料作为填充层。

(4) 找平层

当面层要求比较平整时，在做面层之前往往做一找平层。面层和结合层：面层是楼地面的表面层，是人们直接接触的一层，若面层是块料面层，还需设一结合层把面层和找平层黏结在一起。

7. 屋面

房屋的屋顶分为坡屋顶和平屋顶。

坡屋顶通常有屋架、檩条、屋面板和瓦组成，现代楼房的坡屋顶也可直接将楼板作成斜楼板，再在斜楼板上做防水层和屋瓦。也可将结构楼板做成平板，再在其上增加一个坡屋顶，如图 1-14 所示。

平屋顶是现代建筑采用最多的屋顶形式，为了排水方便，平屋顶也有较小的坡度，一般小于 5%。屋顶是房屋最上部的围护结构，它有遮风挡雨、保温隔热的作用，所以房屋的屋顶有多层构造组成。一般屋顶的构造有基层、保温层、找坡层、找平层、防水层等，上人屋面还有结合层和面层。

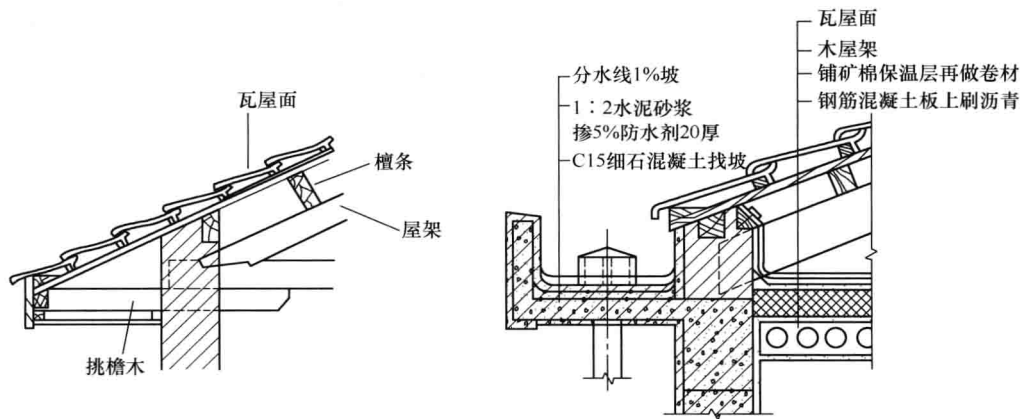


图 1-14 坡屋面构造

8. 阳台

阳台在住宅建筑中是不可缺少的部分，它是居住在楼层上的人们的室外空间。人们有了这个空间可以在其上晾晒衣服、栽种盆景、乘凉休闲，也是房屋使用上的一部分。阳台分为挑出式和凹进式两种，一般以挑出式为好。目前挑出部分用钢筋混凝土材料做成，由栏杆、扶手、排水口等组成。如图 1-15 所示是一个挑出阳台的侧面形状。

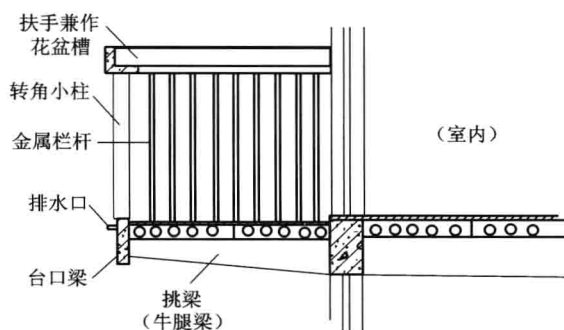


图 1-15 阳台 (剖面) 示意图

三、建筑装饰装修部位

建筑装饰工程涉及建筑室内外各个部位,包括建筑构件在空间所形成的各个界面,如地面、墙面、顶棚以及一些独立构件(如柱子、楼梯)等。因此建筑装饰构造的部位是由楼地面、内外墙面、顶棚、门窗、隔墙隔断、花格、柱面等部分构成,有的工程还包括幕墙、采光屋顶、广告招牌等。如图 1-16 所示为建筑物内外装饰部位内容示意。

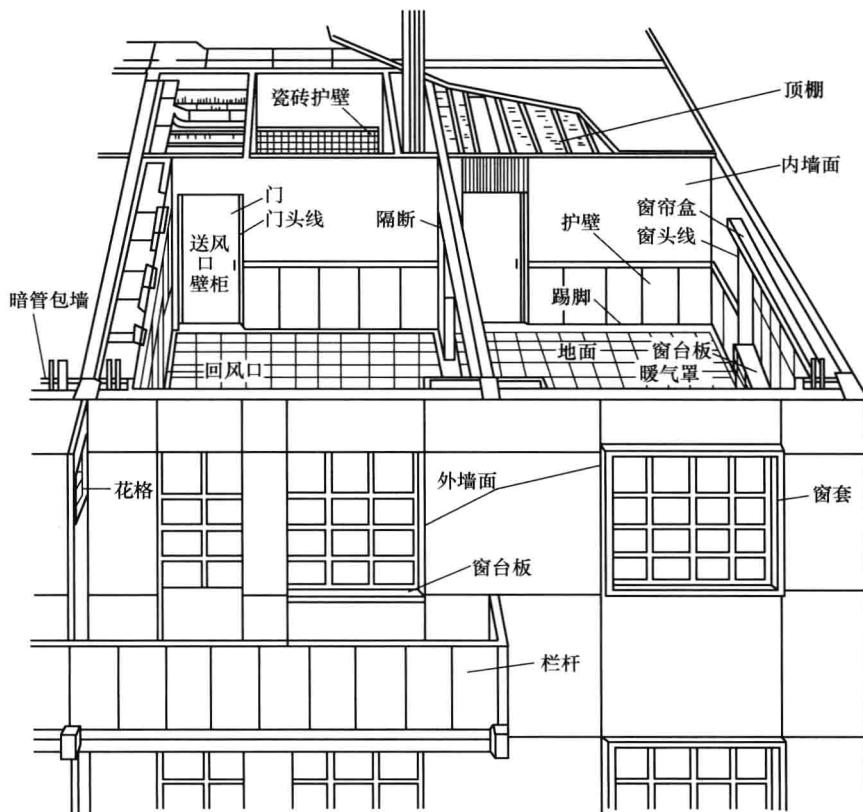


图 1-16 建筑物内外装饰部位