

沅陵窑头发掘报告

——战国至汉代城址及墓葬（下）

湖南省文物考古研究所 编著

文物出版社

沅陵窑头发掘报告

—— 战国至汉代城址及墓葬 (下)

湖南省文物考古研究所

编著

◎ 文物出版社

北京·2015

Excavation Report of the Yaotou Site in Yuanling:
the Walled City and the Cemetery of the Warring States to Han period

(II)

(with an English abstract)

Edited by

Hunan Provincial Institute of Archaeology and Cultural Relics

Cultural Relics Press

Beijing · 2015

第三部分

汉代墓葬

第一章 墓葬概述

(墓葬分布见第二部分第一章)

一 墓坑类型

本章收入 44 座墓。按战国墓的分类法均属宽坑墓，没有窄坑和狭长坑墓。墓坑长宽差距较小，均较宽大，有的接近正方形，应为合葬墓。墓底尺寸最宽的为 445 厘米 (M1232)，最窄的为 190 厘米 (M1154)。最长的为 550 厘米 (M1187)，最短的为 300 厘米 (M1154)。墓底长宽比例最大的为 M1131，约 1.8:1，接近 2:1；最小的为 M1143 和 M1220，约 1.1:1，基本上呈正方形。墓坑略倾斜，一般经修整光滑。从几组与战国墓打破关系的情况看，汉墓一般较战国墓浅，多未打穿战国墓的墓底，与墓坑长宽尺寸成反比。墓葬结构较单一，除墓道和枕木沟以外，极少其他附加结构。只有 M1178 墓道后端与墓室交接处有一器物坑，器物坑呈长方形，坑长 140、宽 70、深 50 厘米。

M1156 和 M1159 明确为两座异穴合葬墓。两墓横向并列平齐，均为普通长方形宽坑墓。M1159 位于 M1156 的北侧，相邻两壁之间仅有一道宽 40 厘米的隔梁。方向一致，均为 112°。

二 墓坑方向

墓中人骨架均不存，葬具也腐朽殆尽，头向的确定主要参照墓道朝向以及随葬品所在位置、放置方法等因素而定。与战国墓同，墓葬分八个方向，顺时针依次为：北、东北、东、东南、南、西南、西、西北，每个方向 45°。北向自 338° 始，依此类推。八个方向的分配情况如下：

- 北向 (338° ~ 22°)：2 座；占 4.55%。
- 东北向 (23° ~ 67°)：1 座；占 2.27%。
- 东向 (68° ~ 112°)：19 座；占 43.18%。
- 东南向 (113° ~ 157°)：4 座；占 9.09%。
- 南向 (158° ~ 202°)：10 座；占 22.73%。
- 西南向 (203° ~ 247°)：5 座；占 11.36%。
- 西向 (248° ~ 292°)：2 座；占 4.55%。

西北向（ $293^{\circ} \sim 337^{\circ}$ ）：1座。占2.27%。

由各方向的分配比例看，以东向和南向的为主，东向的墓占到将近半数，而且方向较正，多为正东左右 10° ，方向朝向南半部的则占到86%。

三 墓道

汉墓的墓道多未发掘，因而对墓道的形态无法作较精细的统计。总体而言，墓道均较低，几与墓室底平；平底墓道和斜坡墓道都有，但斜坡墓道的坡度一般较小。

带墓道的墓共21座，将近半数，墓道设于墓坑一端的正中。墓道均设于南半部，其中向东的11座，超过带墓道的墓的半数；向东南的2座；向南的4座；向西南的4座。

从以上墓坑方向和墓道方向看，窑头汉墓的方向以东向为主，次为南向。其方向选择具有一定的规律性。

四 封土及填土

保存有封土堆的墓有四座，但因M1129、M1169和M1187三座墓处于同一封土堆下，实际上封土堆只有两个。M1129、M1169和M1187三墓的封土堆呈不规则圆形，封土为带黏性的黄砂土夯筑。封土高约400、底径约1400~1500厘米。M1158的封土堆呈圆形，残高约250、底径约700厘米。

墓坑中填土一般为五花土或洗砂土，都是从本坑中挖出的土经捣碎后回填，颜色驳杂，填土多未经夯筑。部分墓的墓底填有青膏泥或白膏泥。

五 葬具、葬式、随葬品

葬具多已腐朽不存，只有M1187一座墓的墓底残存有椁底板，有四座墓底部残存有棺椁灰痕。但许多墓的墓底都有枕木沟，因而都应是有棺椁的。枕木沟均位于墓底两端，一座墓只头部一端有枕木沟。

人骨架均朽不存，因而其葬式不明。

因墓葬多被盗，随葬品扰乱严重。在保存较好的墓中，随葬品多位于墓底两侧或一侧，少数呈曲尺形摆放，应是椁室的两边厢和头厢位置。滑石璧多放于头端的中间。

第二章 墓葬资料

汉代墓葬共 44 座，其中有 10 座墓葬的随葬器物或被盗殆尽，或有随葬品而残碎太甚，墓葬形制也较单一，墓葬登记表足以反映其面貌。因而对这些墓葬不做详细介绍。这 10 座墓葬分别是：M1154，M1168，M1176，M1183，M1186，M1187，M1188，M1208，M1216，M1250。除此以外的 34 座墓葬按墓号顺序逐一介绍如下。

墓葬一五五 M1119

一 墓葬形制

宽长方形土坑竖穴带墓道。方向 95°。墓道位于墓室东端中间。墓道口宽 222、墓道底宽 188 厘米；墓道底距墓口深 325、距墓底高仅 15 厘米。因墓道未发掘，形态及其余数据不清。墓室头端宽足端窄，平面呈梯形。墓壁倾斜，两端斜度较两侧大。墓口长 520、头端宽 450、足端宽 412 厘米，墓底长 420、头端宽 400、足端宽 364 厘米，墓深 340 厘米。随葬器物主要分布于墓底右侧，头端有少量分布。墓有被盗迹象。葬具及人骨架不存。墓底头端尚可辨椁木朽痕，中部有木棺朱漆印痕。墓中填洗砂土（图四四〇）。

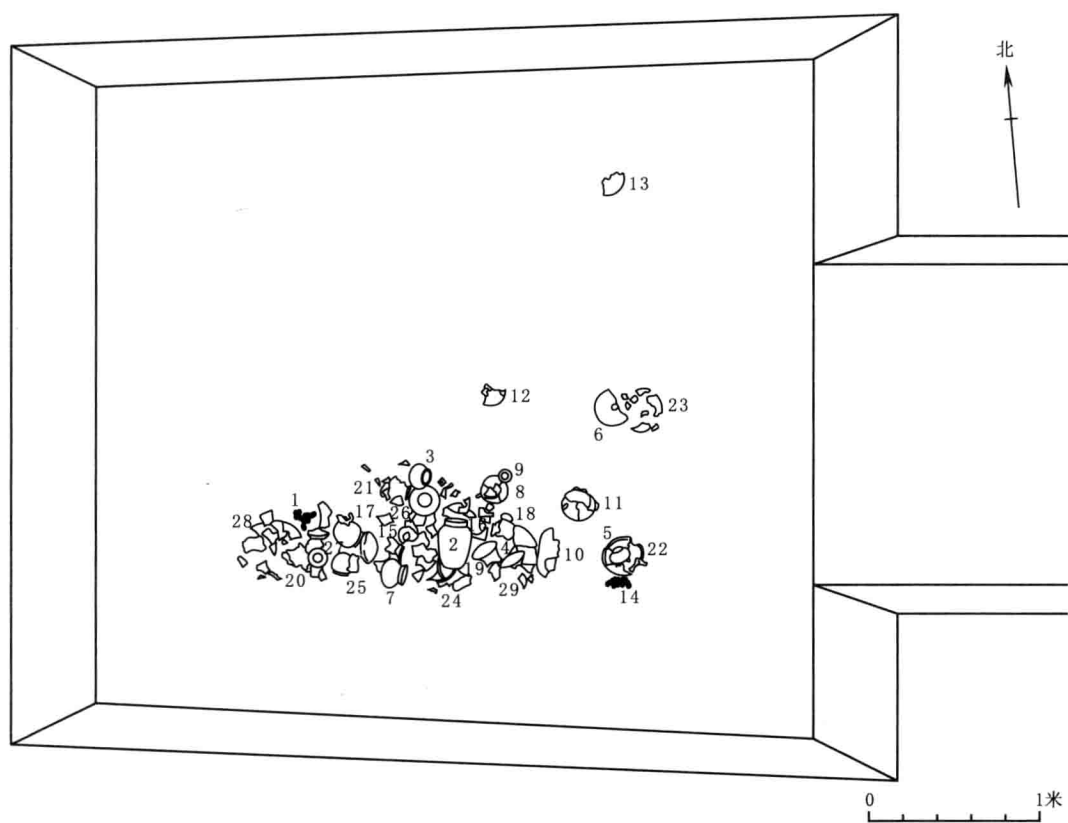
二 出土器物

29 件（套）。有陶器、硬陶器、铜器、滑石器和钱币。

（一）陶器

13 件。有仿铜礼器、生活用器和模型器。

1. 锺 2 件。形态各异。



图四四〇 M1119 随葬器物分布图

1. 铜钱币 2~4、15、17、21、25~27. 硬陶罐 5. 陶熏 6、12、13. 滑石璧 7、19. 陶锺 8、9. 陶鼎
10. 铜洗 11. 铜釜 14. 泥钱币 16. 陶灶 18. 陶井 20、24. 陶纺 22. 陶罐 23、28、29. 陶器盖

M1119:7, 盘口, 长弧颈较细, 鼓腹较浅, 平底。矮圈足外撇。腹饰两组凹凸相间弦纹及对称铺首。口径 14.2、腹径 19、高 24.4 厘米 (图四四一, 2)。

M1119:19, 盘状敞口, 弧颈细长, 斜肩, 扁鼓腹, 圜底。矮圈足较宽, 略外撇。肩、腹各有三周凹凸相间弦纹。弦纹间有对称简化铺首。口径 17.3、腹径 25.9、高 26 厘米 (图四四一, 1)。

2. 鼎 2 件。形制、大小相同。

标本 M1119:8, 子母口内敛, 窄肩承盖。上腹直, 下腹斜收, 腹有一周凸弦纹。底残。蹄形足纤细, 上部有兽面纹。方附耳外侈, 耳沿平折, 耳孔呈“回”字形。一耳与一足在一条垂直线上。弓弧形盖顶有一梯形扁纽。口径 18、通宽 28、通高 19.8 厘米 (图四四一, 4)。

3. 纺 2 件。形制、大小相同。

标本 M1119:24, 敞口斜直, 方唇, 束颈, 长鼓腹。高圈足斜直。上腹有对称简化铺首。盩顶形盖。口径 9、腹径 17.6、通高 38.6 厘米 (图四四一, 5)。

4. 罐 1 件。

M1119:22, 鼻口, 斜折沿, 斜折肩, 斜弧腹, 小平底微凹。口径 10、腹径 17.6、高 10.6 厘

米（图四四一，3）。

5. 器盖 3件。形态各异。

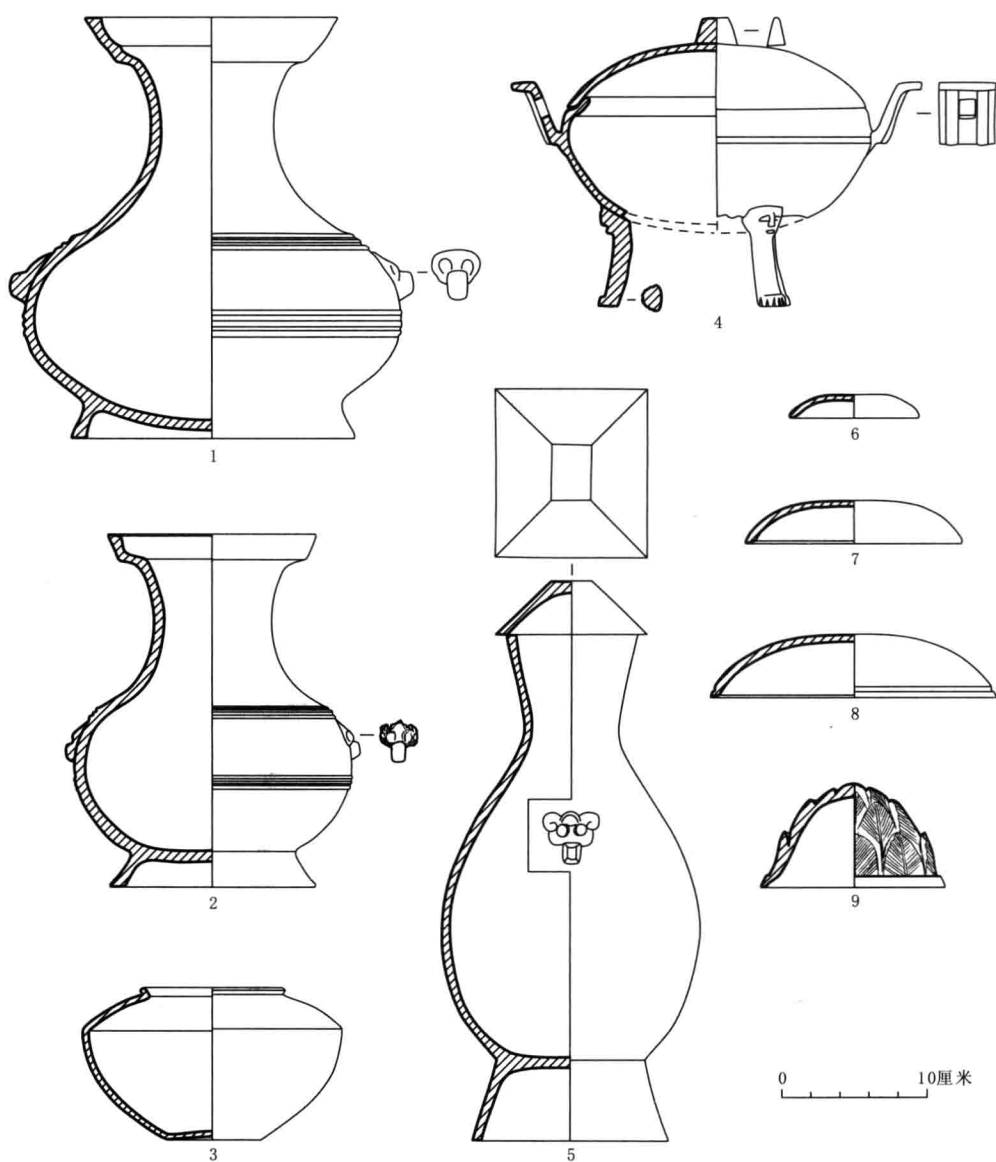
M1119:23, 浅斜壁盖, 平顶。口径8.8、高1.6厘米（图四四一，6）。

M1119:28, 弓弧形盖。口径14.8、高3厘米（图四四一，7）。

M1119:29, 弓弧形盖, 口外有一周凹圈。口径19.6、高4.4厘米（图四四一，8）。

6. 熏 1件。

M1119:5, 尖顶高熏罩, 罩面周围穿插分布三层叶脉状凸纹。熏盏及盘残, 仅存残托柱。熏罩直径12.6、高7.2厘米（图四四一，9）。



图四四一 M1119 出土陶钟、罐、鼎、钺、器盖、熏罩

1、2. 钟 (19、7) 3. 罐 (22) 4. 鼎 (8) 5. 钺 (24) 6~8. 器盖 (23、28、29) 9. 熏罩 (5)

7. 灶 1件。

M1119:16, 平面长方形, 灶体一挡壁下方的中间有一个弧形火门, 面上有两个釜洞, 与火门对应的一挡的面上有矮挡风板, 釜洞上分别置一釜。长 17.8、宽 14.8、通高 8.6 厘米 (图四四二, 1)。

8. 井 1件。

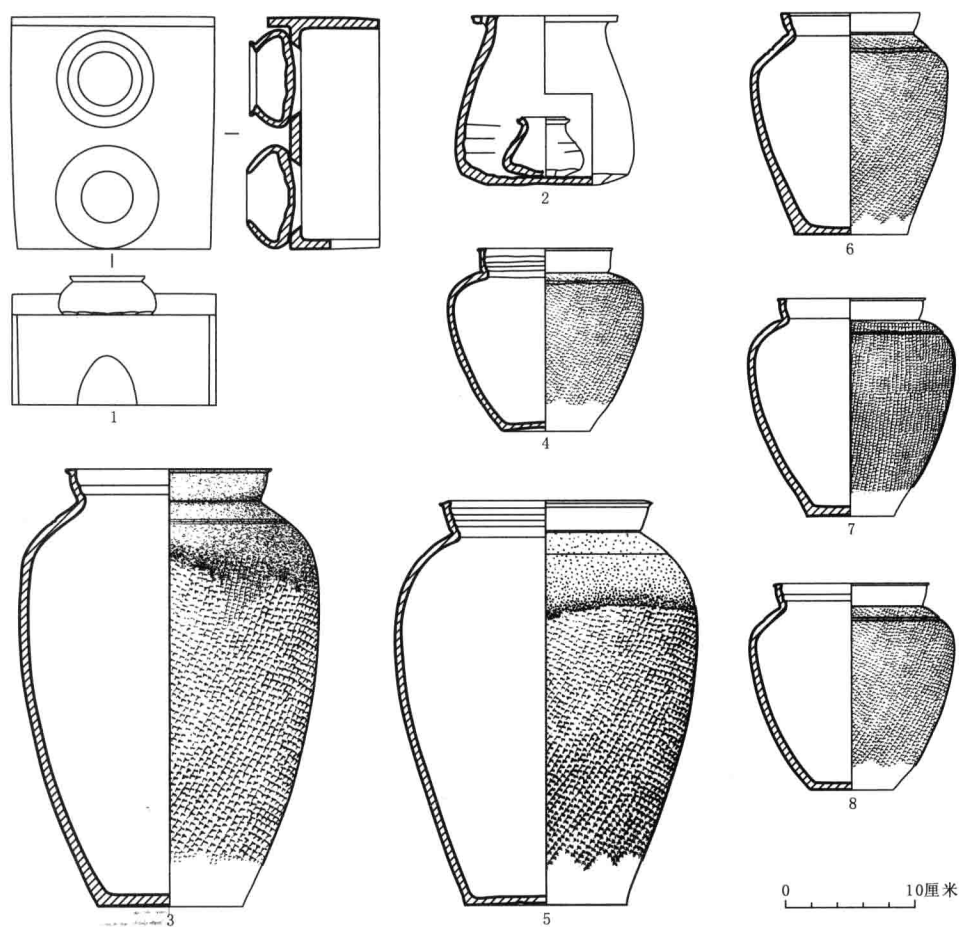
M1119:18, 平折沿, 井沿上有对称小圆孔。弧颈, 坠腹, 近底斜折, 平底。底边削棱, 底有轮刮同心涡纹。口径 11.2、高 13 厘米。井内有汲缶。高 4.5 厘米 (图四四二, 2)。

(二) 硬陶罐

9件。有六种形态。器身拍印麻布纹。

标本 M1119:2, 斜直口微凹弧, 沿外斜, 唇外凸, 口内有三周瓦楞状弦纹。溜肩, 深弧腹, 平底微凹。下底似有铃印。口至肩施釉, 脱落。肩部饰一周弦纹, 器身拍印麻布纹。口径 16.4、腹径 23.4、高 31.4 厘米 (图四四二, 5)。

标本 M1119:3, 直口, 唇微凸, 口内有瓦楞状弦纹。圆肩, 斜直腹微弧, 平底微凹。肩部饰



图四四二 M1119 出土陶灶、井, 硬陶罐

1. 陶灶 (16) 2. 陶井 (18) 3~8. 硬陶罐 (15、3、2、4、17、21)

一周弦纹，器身拍印中麻布纹。口径 10.4、腹径 15、高 14.2 厘米（图四四二，4）。

标本 M1119:4，敞口斜直，斜肩，斜直腹略弧，平底。肩部饰两周弦纹，器身拍印中麻布纹。口径 10.6、腹径 15.2、高 17 厘米（图四四二，6）。

标本 M1119:15，平沿，唇外凸，口凹弧呈盘状，口内有瓦楞状弦纹。斜肩，深弧腹，平底。口至肩施墨绿釉。肩部饰两周弦纹，器身拍印中麻布纹。口径 15.7、腹径 22.8、高 33.8 厘米（图四四二，3）。

标本 M1119:17，直口微凹弧，圆肩，深弧腹，平底较小。肩部饰一周弦纹，器身拍印中麻布纹。口径 11.4、腹径 15.8、高 16.8 厘米（图四四二，7）。

标本 M1119:21，直口略斜，唇外凸，口内有瓦楞状弦纹。斜肩，斜直腹微弧，平底。肩部饰一周弦纹，器身拍印中麻布纹。口径 12、腹径 15.8、高 16 厘米（图四四二，8）。

另有三件同 M1119:21。

（三）铜器

2 件。

1. 釜 1 件。

M1119:11，残甚，不能修复。敞口，宽折沿，束颈，鼓腹，圜底较平。上腹有两周弦纹及对称圆环耳，耳外铸绳索纹。器身布满沿灸。

2. 洗 1 件。

M1119:10，残甚。

（四）滑石璧

3 件。正面肉、好均刻廓线，廓内刻菱形网格线，菱格交叉点上刻圈点纹。

M1119:6，廓线及菱形网格纤细，网格较稀疏，圈点纹深峻。素背。肉径 22.7、好径 1.5、厚 0.5 厘米（图四四三，1）。

M1119:12，好廓斜面，小圈点纹。素背。肉径 23、好径 1.1、厚 0.4 厘米（图四四三，2）。

M1119:13，网格较稀疏。背面无廓线，菱格纹与圈点纹大致与正面同，但圈点纹有大、小两种。肉径 20.6、好径 1.6、厚 0.6 厘米（图四四三，3）。

（五）钱币

有铜钱和泥钱两种，以 2 件计。

1. 铜钱 58 枚。

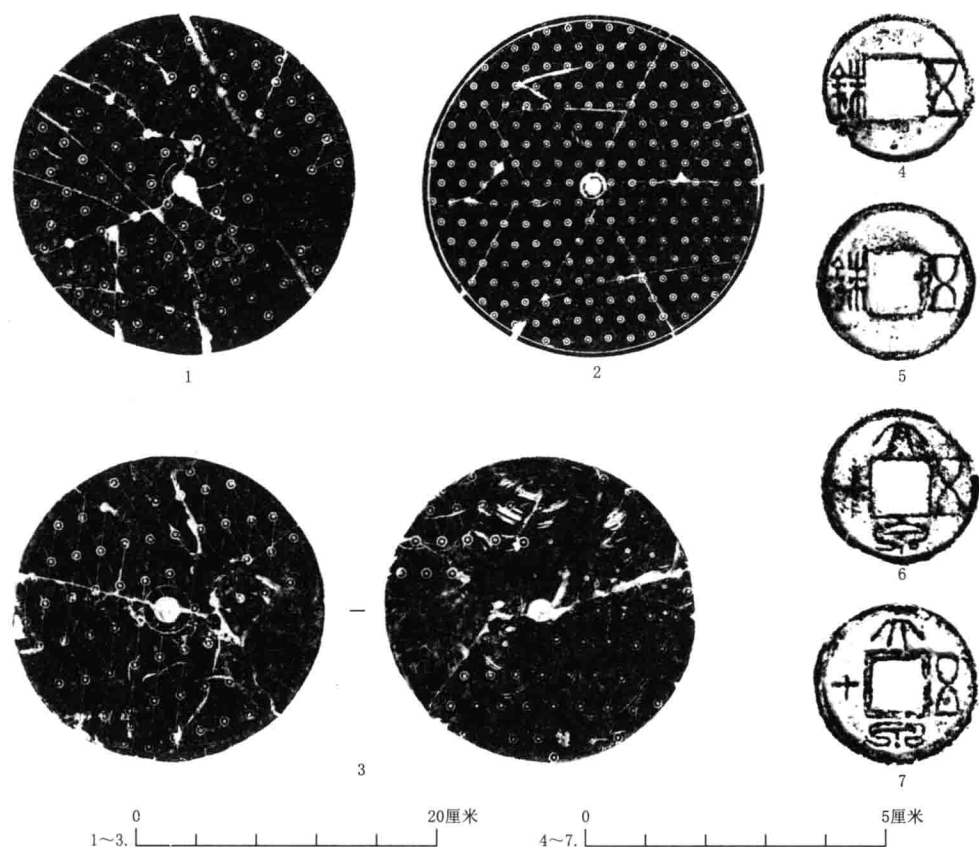
M1119:1，有“五铢”钱 54 枚，“大泉五十”钱 4 枚（图版一〇二，2）。

“五铢”：主要为普通五铢，少数磨廓五铢。普通五铢按字体分又有宽体和窄体两种，均为正面有肉廓无好廓，背面肉、好均有廓。另有四枚五铢钱正面穿上有横廓，五枚穿下有一星。肉径 2.5~2.7、好径 0.9~1.1、缘厚 0.11~0.18 厘米（图四四三，4、5）。

“大泉五十”：正、背均有廓，正面为对读的“大泉五十”四字。肉径 2.7~2.8、好径 0.8~0.9、缘厚 0.16~0.27 厘米（图四四三，6、7）。

2. 泥钱 数枚。

M1119:14，为“五铢”钱，残甚。



图四四三 M1119 出土滑石璧，铜钱
1~3. 滑石璧 (6、12、13) 4~7. 铜钱 (1)

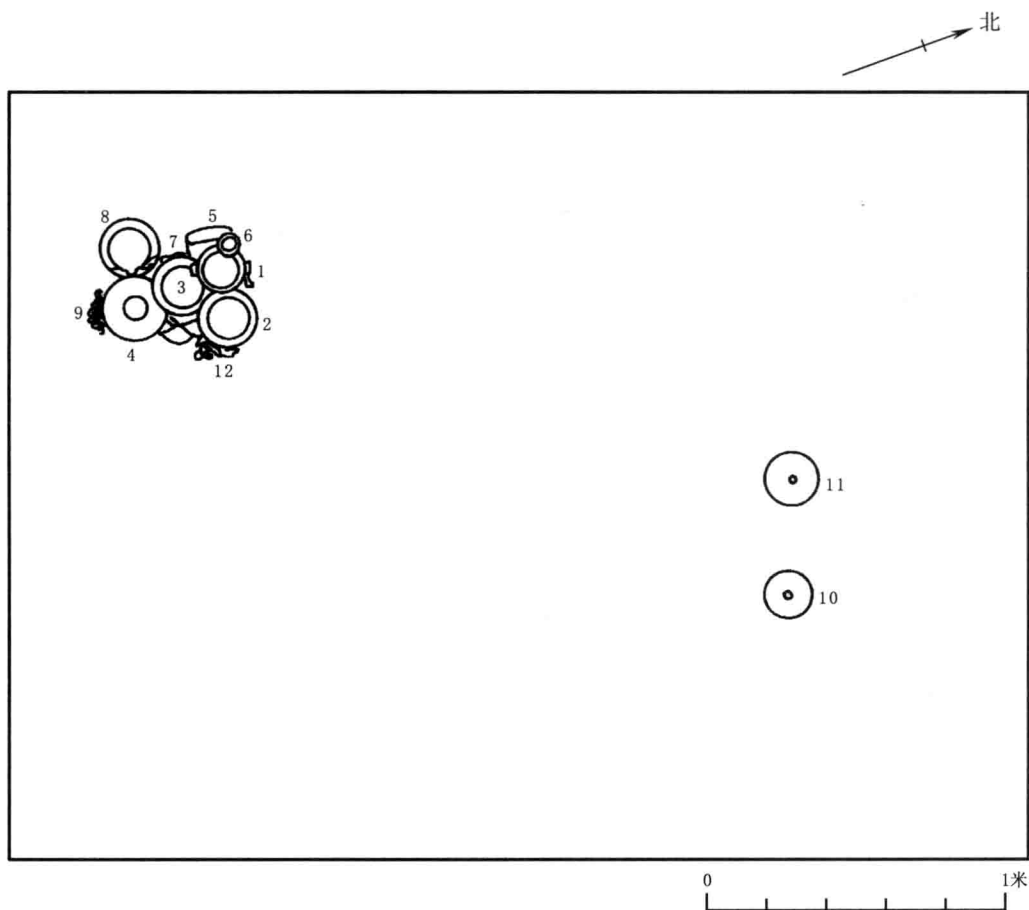
墓葬一五六 M1127

一 墓葬形制

普通宽长方形土坑竖穴。方向 20°。墓上部被破坏。该墓从一侧打破战国墓 M1128，且打穿墓底（图二二五）。墓壁垂直，长 340、宽 260、残深 100 厘米。随葬器物主要位于墓底足端，只两件玉璧位于头端。葬具及人骨架不存。墓中填五花土。现墓口以上有厚约 50 厘米表土（图四四四）。

二 出土器物

共 12 件（套）。有陶器、滑石器和钱币。



图四四四 M1127 随葬器物分布图

1. 陶鼎 2、3、7、8. 陶罐 4. 陶盒 5. 陶灶 6. 陶井 9. 滑石小明器 10、11. 滑石璧 12. 铜钱币

(一) 陶器

8 件。有仿铜礼器、生活用器和模型器。

1. 罐 4 件。3 件残。

标本 M1127:7, 瓮口, 圆唇, 肩残。弧腹上部有一周台棱状突出。平底。口径 10、腹径 18.6、高 15 厘米 (图四四五, 13)。

2. 井 1 件。

M1127:6, 井底残片。汲缶直口, 扁腹, 小平底。底边削棱。高 3.7 厘米 (图四四五, 12)。

还有鼎、盒、灶各 1 件, 均残甚。

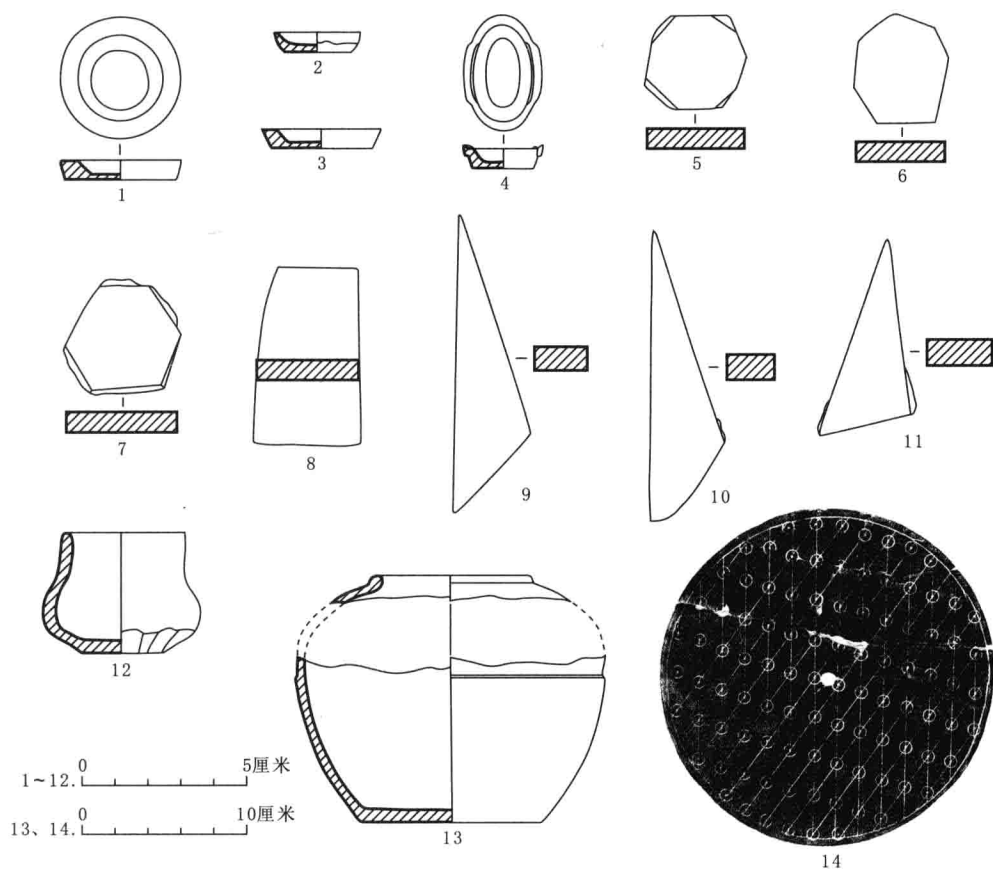
(二) 滑石器

3 件 (套)。有璧和明器。

1. 璧 2 件。形制、大小相同。

标本 M1127:11, 正面有肉廓无好廓, 廓线纤细。廓内刻划较稀疏的菱形格线, 菱格交叉点上刻圈点纹。好径较小。素背。肉径 20.6、好径 0.6、厚 0.6 厘米 (图四四五, 14)。

2. 明器 一套 (11 小件)。



图四四五 M1127 出土滑石明器、璧、陶汲缶、罐

1~11. 滑石明器 (9) 12. 陶汲缶 (6) 13. 陶罐 (7) 14. 滑石璧 (11)

M1127:9, 有耳杯、盘、长方块、三角块、多边形块等 10 余件。其中盘 3 件, 口径 2.6 ~ 3.6、高 0.6 厘米; 耳杯 1 件, 长 3.5、宽 2.4、高 0.7 厘米; 多边形块 3 件, 有六边形和七边形两种, 径 2.9~3.5、厚 0.6 厘米; 长方块 1 件, 长 5.4、宽 3.3、后 0.6 厘米; 三角块 3 件, 长 5.9~9、宽 2.3~3、厚 0.7~0.8 厘米 (图四四五, 1~11; 图版一〇三, 1)。另有残块数件。

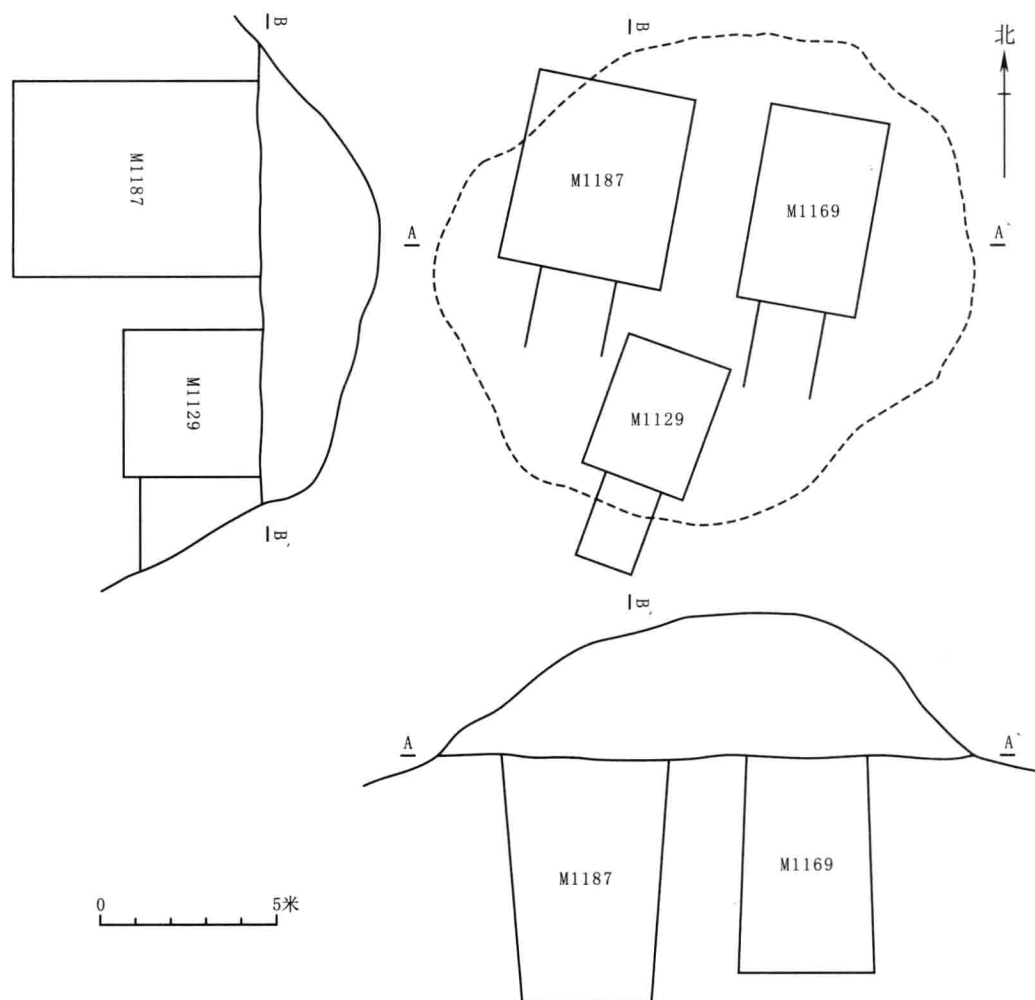
(三) 铜“货泉”钱 17 枚 (以 1 件计)。

M1127:12, 多锈结一团。肉、好双面均有廓。肉径 2.33~2.35、好径 0.53~0.68、缘厚 0.2~0.24 厘米 (图版一〇三, 2)。

墓葬一五七 M1129

一 墓葬形制

宽长方形土坑竖穴带平底墓道。方向 200°。墓口以上残存有封土堆, 封土堆呈不规则圆形,



图四四六 M1129、M1169、M1187 平、剖面关系图

封土为带黏性的黄砂土夯筑。封土高约 400、底径约 1400 ~ 1500 厘米。封土堆下共有三座墓葬，除此墓外还有 M1169 和 M1187。三墓呈品字形分布，都是带墓道的墓，墓道都朝南（图四四六）。M1129 墓道位于墓室南端中间，墓道壁垂直，长 250、宽 170 厘米，墓道底距墓口高 340、距墓底高 50 厘米。墓室壁垂直，长 395、宽 305、深 390 厘米。随葬器物分布于墓底头端。葬具及人骨架不存。墓中填五花土（图四四七）。

二 出土器物

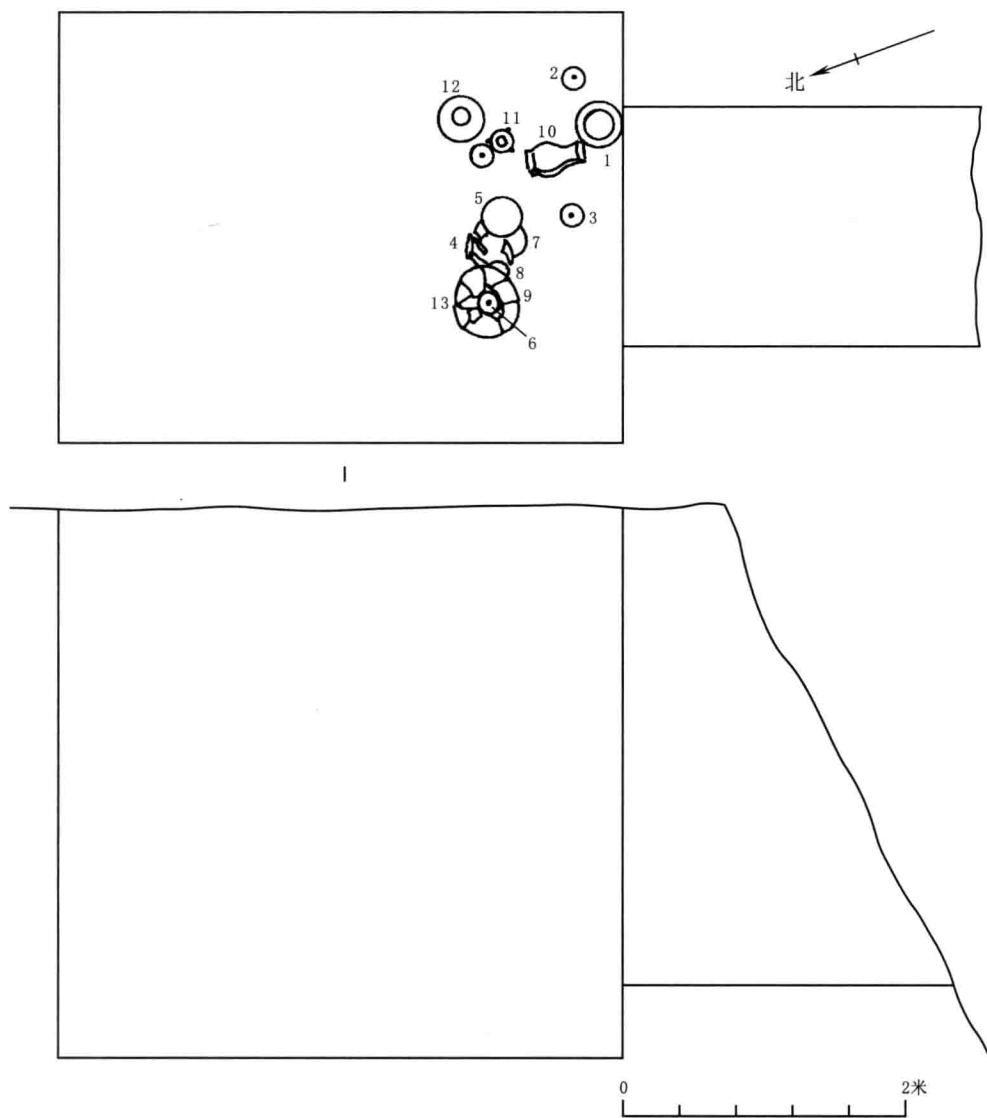
13 件。有陶器、硬陶器和滑石璧。

（一）陶器

5 件。有仿铜礼器和生活用器。

1. 锺 1 件。

M1129:13, 颈以上残, 溜肩, 扁鼓腹, 底残。矮圈足较直。肩、腹各有三周凹凸相间弦纹。弦纹间有对称简化铺首。腹径 26.4、残高 23.2 厘米（图四四八, 1）。



图四四七 M1129 平、剖面及随葬器物分布图

1. 陶罐 2、3、6~9. 滑石璧 4、12. 硬陶罐 5. 陶盘 10. 陶纺 11. 陶铎壶 13. 陶钟

2. 纺 1 件。

M1129:10, 直口, 方唇, 粗短颈, 长鼓腹。圈足较直, 上部呈假圈足。上腹有对称简化铺首。盃顶形盖。口径 10.6、腹径 20.2、通高 36 厘米 (图四四八, 6)。

3. 罐 1 件。

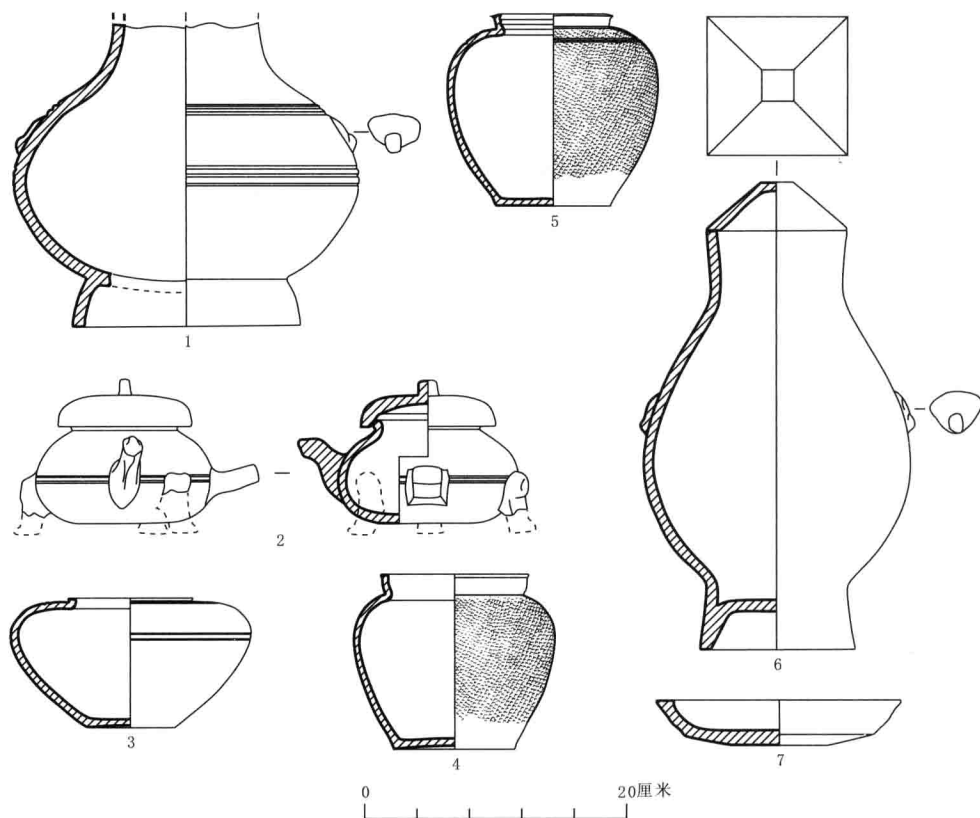
M1129:1, 小口, 矮立领, 圆耸肩, 斜直腹微弧, 小平底。肩及上腹各饰两周细弦纹。口径 9.5、腹径 18.4、高 10 厘米 (图四四八, 3)。

4. 盘 1 件。

M1129:5, 敞口, 平沿, 斜折壁, 小平底。口径 18.6、高 3.6 厘米 (图四四八, 7)。

5. 铎壶 1 件。

M1129:11, 卷沿, 圆唇, 溜肩, 扁圆腹, 平底。矮蹄形足。腹部呈 90°位置装一假流和一髻。



图四四八 M1129 出土陶锤、铍壶、罐、钎、盘；硬陶罐

1. 陶锤 (13) 2. 陶铍壶 (11) 3. 陶罐 (1) 4、5. 硬陶罐 (4、12) 6. 陶钎 (10) 7. 陶盘 (5)

腹有两周弦纹。浅平盖边缘较直。盖顶有一扁立纽。口径 8.4、柄侧通宽 18.4、通高 11 厘米 (图四四八, 2)。

(二) 硬陶罐

2 件。直口微凹弧，圆肩，弧腹，平底。器身拍印中麻布纹。

M1129:4, 平底微凹。口径 11.2、腹径 15.2、高 13.4 厘米 (图四四八, 4)。

M1129:12, 口内有瓦楞状弦纹，肩部饰一周弦纹，口径 9.2、腹径 16、高 14.7 厘米 (图四四八, 5)。

(三) 滑石璧

6 件。菱形网格线，菱格交叉点上刻圈点纹。

M1129:2, 双面肉、好均刻深廓线。廓内刻纤细的菱形网格线，正面所有菱格交叉点和背面部分菱格交叉点上刻圈点纹。肉径 8.3、好径 0.8、厚 0.5 厘米 (图四四九, 1)。

M1129:6, 正面斜面缘，好无廓。素背。肉径 21.1、好径 0.95、厚 0.8 厘米 (图四四九, 4)。

M1129:7, 正面肉、好均刻深廓线，背面有肉廓无好廓；双面廓内均刻菱形网格线，背面无圈点纹。肉径 8、好径 0.9、厚 0.45 厘米 (图四四九, 3)。

M1129:8, 基本同 M1129:7。正面肉廓削作斜面。肉径 8、好径 0.8、厚 0.5 厘米 (图四四九, 2)。