

红外遥控彩色电视机 故障检修大全

(二)

吴建忠 主编 郑为民 彭爱梅 曹博华 等 编著



人民邮电出版社

红外遥控彩色电视机故障检修大全(二)

吴建忠 主编
郑为民 彭爱梅 曹博华 等编著

人民邮电出版社

图书在版编目(CIP)数据

红外遥控彩色电视机故障检修大全(2)/吴建忠主编;郑为民等编著. - 北京:人民邮电出版社,1997.11
ISBN 7-115-06336-2

I. 红… II. ①吴…②郑… III. 彩色电视;遥控电视-电视接收机-故障修复 IV. TN949.12

中国版本图书馆 CIP 数据核字(97)第 22812 号

内 容 提 要

本书是由国内几十家电视机生产厂设在全国各地的维修、保修部门提供的维修资料、维修数据和维修经验统编而成,以十五种机芯二十多种典型机型(涉及同类机型上百种)红外遥控彩色电视机为例,介绍红外遥控彩色电视机的电路特点、故障检修方法和故障检修实例,并列大量的实测检修数据和电视机生产厂为提高机器性能对电视机电路的改进,供电视机专业和业余维修人员参考。

本书适合电视机维修人员和无线电爱好者查阅。

红外遥控彩色电视机故障检修大全(二)

Hong wai yao kong cai se dian shi ji gu zhang jian xiu da quan (二)

-
- ◆ 主 编 吴建忠
编 著 郑为民 彭爱梅 曹博华 等
责任编辑 刘建章
 - ◆ 人民邮电出版社出版发行 北京崇文区夕照寺街 14 号
北京朝阳展望印刷厂印刷
新华书店总店北京发行所经销
 - ◆ 开本:787×1092 1/16
印张:16
字数:397 千字 1998 年 1 月第 1 版
印数:1-8 000 册 1998 年 1 月北京第 1 次印刷

ISBN 7-115-06336-2/TN·1141

定价:20.00 元

《红外遥控彩色电视机故障检修大全》

编写组人员

主 编： 吴建忠

副主编： 郑为民

编 委： 彭爱梅 曹博华 黄雪银 杜晓明 伊小娟 郭志斌
郭 锋 胡守义 王 辉 周冠宇 赵一明 高凤琦
谢小辉 胡国炎 刘卫国 于建敏 马建伟 马鸣宇
王静航 赵延明 李宝祥 刘 欣 曹一帆 杨鸿雁
杨 英 李高亮 王康柱 于鸿信 霍燕宾 姚锡明
汪寒冰 郑子琪 孙仲亮 蔡有为 魏 征 于国涛
杨玉琳 张青山 丁新元 李景辉 陈丽华 徐迎春
刘佳铭 孔泽民 杜 俊 彭 杰 章 芸 丁怀山

前 言

随着电视技术的飞速发展和电视机的更新换代,各种新型国产红外遥控彩色电视机自 90 年代初问世以来,以其图像清晰、稳定、音质优美、功能多、操作方便等特点,越来越受到广大消费者的欢迎,目前市场拥有量达上千万台,且以每年上百万台的销售量进入千家万户。由于这种新型彩色电视机比老式彩色电视机功能多、电路复杂,给维修增加了难度。为了满足广大电视机专业和业余维修人员的需求,我们编写了这本《红外遥控彩色电视机故障检修大全》,主要介绍近几年国内生产的上百种机型 37~74cm 红外遥控彩色电视机的电路特点、故障检修方法和故障检修实例。

本书第一篇以牡丹 54C3A、熊猫 3631B、长虹 CK53A、金凤 C54SZ1 为例,介绍 AN 五片机三菱遥控机芯彩色电视机的电路特点与故障检修方法及实例;第二篇以韶峰 SFC54-4、凯歌 4C5401-1 为例,介绍 TA 二片机三菱遥控机芯彩色电视机的电路特点与故障检修方法及实例;第三篇以快乐 HC-2104R、南宝 NC54-AR 为例,介绍 TA 二片机东芝遥控机芯彩色电视机的电路特点与故障检修方法及实例;第四篇以孔雀 KQ54-39 为例,介绍 $M\mu$ 二片机三菱遥控机芯彩色电视机的电路特点与故障检修方法及实例;第五篇以牡丹 54C10A、龙江 C54G-2 为例,介绍 $M\mu$ 二片机东芝遥控机芯彩色电视机的电路特点与故障检修方法及实例;第六篇以环宇 54C-3RA 为例,介绍 TDA 二片机飞利浦遥控机芯彩色电视机的电路特点与故障检修方法及实例;第七篇以环宇 54C-2RA 为例,介绍 TA 四片机三菱遥控机芯彩色电视机的电路特点与故障检修方法及实例;第八篇以牡丹 64C1 为例,介绍 MC-15A M37102MB 遥控机芯彩色电视机的电路特点与故障检修方法及实例;第九篇以牡丹 54F1P 为例,介绍东芝单片机 TA8690 TMP47C837AN 遥控机芯彩色电视机的电路特点与故障检修方法及实例。

本书在编写过程中,北京牡丹电子集团公司特约维修部以及长虹、熊猫、金凤、韶峰、凯歌、快乐、南宝、孔雀、龙江、环宇等几十家电视机生产厂设在全国各地的维修、保修部门提供了维修资料、维修数据和故障检修实例,在此一并表示感谢。

限于编著者水平,书中错误和不妥之处,恳请读者批评、指正。

编著者

(第二册)

第四篇 M μ 二片机 三菱遥控机芯彩色电视机电路解说与故障检修

第九章 孔雀 KQ54-39 彩色电视机电路解说与故障检修	3
第一节 KQ54-39 彩色电视机电路解说	3
第二节 KQ54-39 彩色电视机故障检修流程	28

第五篇 M μ 二片机 东芝遥控机芯彩色电视机电路解说与故障检修

第十章 牡丹 54C10A 彩色电视机电路解说与故障检修	43
第一节 54C10A 彩色电视机电路解说	43
第二节 54C10A 彩色电视机典型故障及检修实例	62
第三节 83PG 机芯电路工艺更改	80
第十一章 龙江 C54G-2 彩色电视机电路解说与故障检修	84
第一节 C54G-2 彩色电视机电路解说	84
第二节 C54G-2 彩色电视机故障分析与检修	102

第六篇 TDA 二片机 飞利浦遥控机芯彩色电视机电路解说与故障检修

第十二章 环宇 54C-3RA 彩色电视机电路解说与故障检修	123
第一节 54C-3RA 彩色电视机电路简介	123
第二节 54C-3RA 彩色电视机维修方法、维修参数	131

第七篇 TA 四片机 三菱遥控机芯彩色电视机电路解说与故障检修

第十三章 环宇 54C-2RA 彩色电视机电路解说与故障检修	145
第一节 54C-2RA 彩色电视机电路简介	145
第二节 54C-2RA 彩色电视机修理方法与实用维修数据	148
第三节 54C-2RA 彩色电视机修理后的调整	159
第四节 54C-2RA 彩色电视机遥控系统维修说明	162

第八篇 牡丹 64C1(MC-15A M37102MB 遥控机芯)彩色电视机电路解说与故障检修

第十四章 牡丹 64C1 彩色电视机电路解说与故障检修	173
第一节 64C1 彩色电视机电路解说	173
第二节 64C1 彩色电视机常见故障检修	189
第三节 MC-15A 机芯故障检修实例	202

第九篇 牡丹 54F1P(东芝单片机 TA8690、TMP47C837AN 遥控机芯)彩色电视机电路解说与故障检修

第十五章 牡丹 54F1P 彩色电视机电路解说与故障检修	213
第一节 54F1P 彩色电视机电路解说	213
第二节 54F1P 彩色电视机电路故障及检修	223
第三节 东芝单片机芯遥控彩色电视机故障检修实例	240

第 四 篇

M μ 二片机 三菱遥控机芯彩色电视机 电路解说与故障检修

适合孔雀 KQ54 - 39、黄山 AH5353C/R、
成都 C53 - 871、红岩 SC - 543、春笋 CSD541 等机型

第九章 孔雀 KQ54 - 39 彩色电视机 电路解说与故障检修

第一节 KQ54 - 39 彩色电视机电路解说

一、电路特点

本机的主要特点是利用微处理器 M50436—560SP 对整机的工作过程进行程序控制,以及对电路中被传输的信息控制量进行数字处理。即利用微处理器系统工作性能强,信息处理容量大,具有存储、中断等功能的特点。

KQ54 - 39 利用微处理器控制系统实现的电路功能主要有:

①各项工作程序的自动控制。

由微处理器中的预设程序安排,本机可进行开机程序,自动调谐、半自动调谐程序,存取程序,遥控程序,屏幕显示程序,定时关机程序等的自动控制。

②电压合成选台,调谐电压分辨率为 $\frac{1}{12^{14}}$ 。

③自动调谐、半自动调谐选台。

④最大可预置 30 套节目并有节目位置跳转(SKIP)功能。

⑤三个模拟量调整(音量、色饱和度、亮度)。

⑥无须备份电源的全电子记忆(频段,调谐电压,SKIP, AFT ON/OFF, POWER, 关机前音量,色饱和度,亮度和 MUTE)。电源完全断后其内容可保存十年。

⑦丰富的屏幕显示功能。

⑧消音(MUTE)功能。

⑨定时关机(OFF TIME)功能(30分/60分/90分/120分)。

⑩定时开机(ON TIME)功能(30分/60分/90分/120分)。

⑪时钟功能。

⑫面板操作和红外遥控操作。

二、电路组成

KQ54 - 39 型彩色电视机采用三洋 83P(M μ 二片机)机芯与三菱遥控相结合。在 83P 机芯主机板基础上增加了以 M50436—560SP(微处理器)为中心的微处理控制系统及其外围电路组成的中心控制电路—A₃ 板以及键控矩阵 A₄ 板,红外遥控接收电路 A₅ 板。具体电路请参阅电路图(附图)。电路总方框图见图 9.1.1。

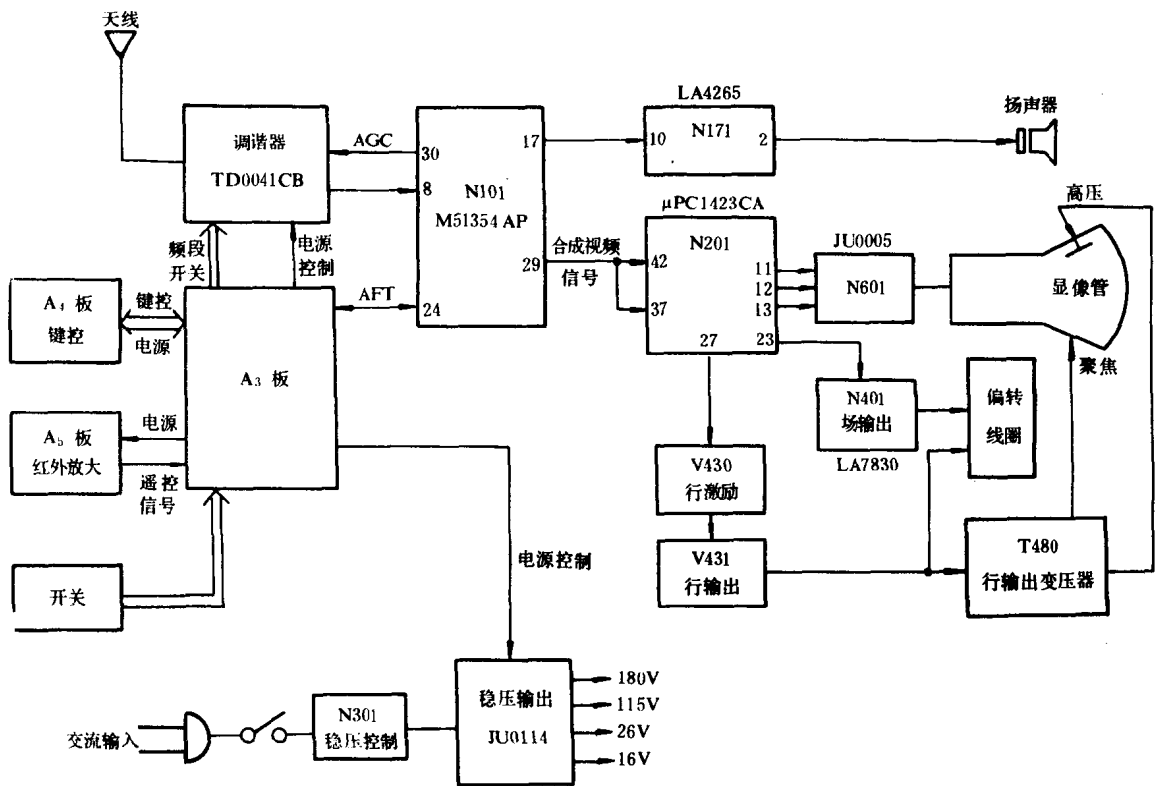


图 9.1.1 电路总方框图

三、中心控制电路

本机的 A₃ 板为中心控制电路,以微处理器 M50436—560SP 为中心,配上外接的记忆存储器 M58655P,频段开关 M54573L 以及键控矩阵,就构成了一个电视专用微处理器系统基本电路,再加上外围的各信号处理电路,中心控制电路即可根据微处理器系统的程序安排和键控矩阵(或遥控发射器)产生的指令,按顺序执行各项程序的操作步骤,并输出一系列控制信号。

中心控制电路方框图见图 9.1.2。

中心控制电路输出的主要控制信号有:

- ①调谐电压 BT(PWM)。
- ②频段控制信号。
- ③色饱和度、亮度和音量控制信号。
- ④电源开关(Power ON/OFF)控制信号。
- ⑤消音(MUTE)控制信号。
- ⑥屏上显示控制信号。

(一) 中心控制电路的工作原理

微处理器 M50436—560SP 内含有存储着预先安排设定好程序内容的只读存储器(ROM),整个系统将按此预设程序进行工作。

外设的可擦可编程存储器(EAROM)M58655P 中存有各预选节目台的调谐电压、使用频段、最后收看的节目台数据,以及色饱和度、亮度、音量等控制信号的数据,供随时调用。

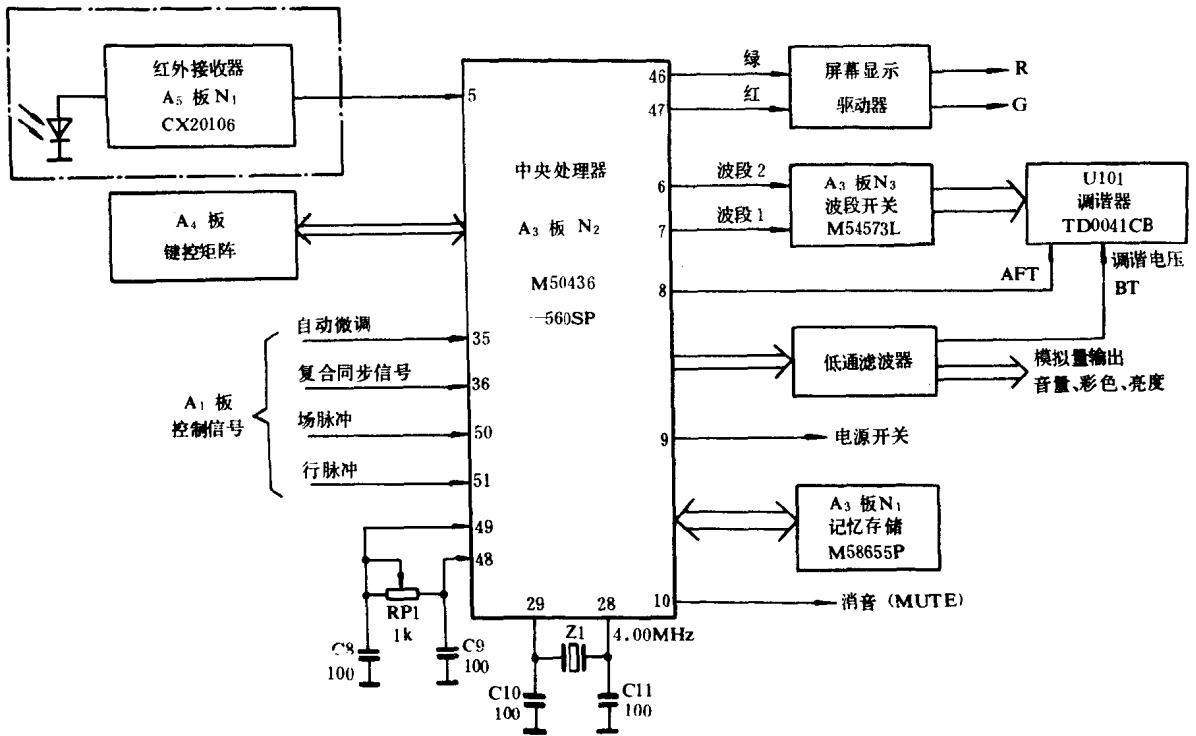


图 9.1.2 中心控制电路方框图

电视机工作时,中央处理器从存储器中取出最后收看的调谐数据,节目台数据,色饱和度和亮度、音量控制等数据,通过内部的数/模转换器转换成脉冲宽度调制脉冲(PWM),去控制接收节目频道和彩色、亮度、音量的放大量。

同时微处理器输出键扫描信号,加入键控矩阵,以备在收看者按动矩阵中的任一控制键时,产生相应的指令代码。微处理器则根据指令信号的时序和数码组合,按规定的解码方案解码,识别指令后即按预设程序,执行新的操作。红外放大电路接收和检出的遥控指令码,经中央处理器解码后,具有键控矩阵产生的指令同样的控制功能。

微处理器在对调谐电压、色饱和度、亮度、音量进行控制调节的同时,还输出屏幕显示控制信号,并以其量值的大小控制屏上显示的绿色方块的数量。

微处理器中还存储有接收节目台、接收频段的字符代码数据,当调谐、切换频道以及按下遥控器上“显示”键时,输出字符脉冲串,经缓冲放大后加入视频信号,最终在荧光屏上显示字符。

外接的 4.00MHz 石英晶体等元件与微处理器 M50436—560SP 内的振荡电路产生 4.00MHz 的时钟脉冲,作为微处理器系统的基准时间,整机则按这个时间节拍进行工作。

下面分别予以介绍

1. 键控矩阵

KQ54—39 电视机面板上有 15 个按键,排成一个 5×4 键控矩阵,以控制电视机工作方式。

KQ54—39 键控矩阵如图 9.1.3 所示,其中 E_0 — E_3 端为键控矩阵输出端,又是微处理器的输入端,其输出信号送 M50436—560SP 的⑰~⑳脚, H_0 、 J_0 — J_3 端为键控矩阵输入端,由微处理器⑳、㉑~㉓脚输出的键扫描信号由此端口加入矩阵电路。

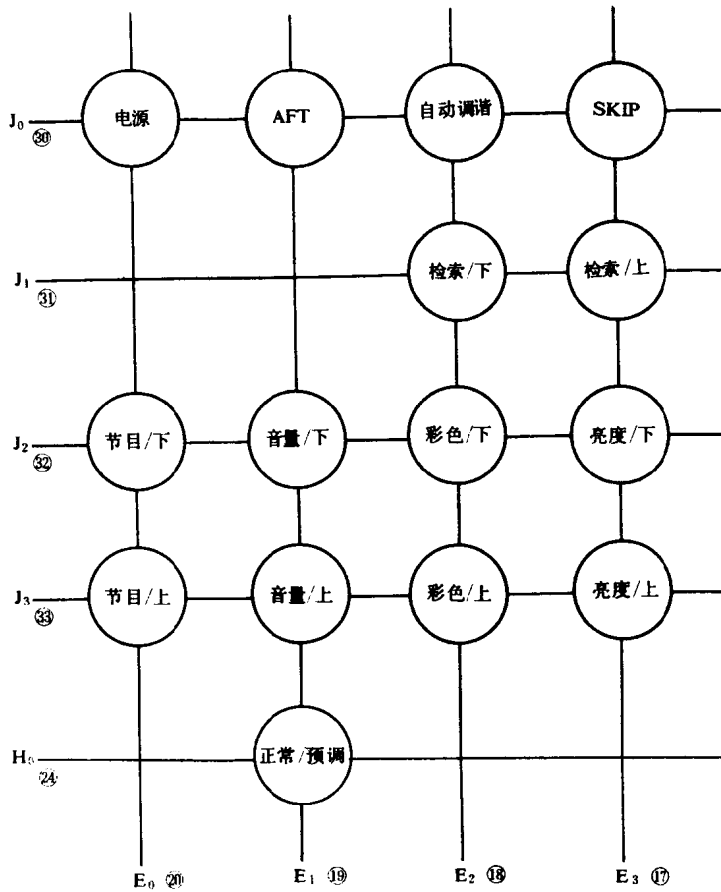


图 9.1.3 键控矩阵

在上面键控矩阵中，“正常/预调”键是一个拨动开关，其他键均为按钮。

从矩阵电路结构可知：若不按动控制键，那么矩阵输出、输入端是断开的，此时微处理器①⑦~②④脚为低电平。当按下任一键时，相应的一个 E 端将会与一个 J 端处于直通状态。

当按键时，E 端与 J 端的信号组成一个 8 位数码的信号指令，再由中央处理器中的指令译码器译出这个指令代码的含意，然后指示系统按预设程序进行相应操作。

2. 存储电路

M58655P 为一块具有 64 个字，每个字长 16 位共 1024 位的半导体数据存储集成电路。这是一种电可擦可编的只读存储器 (EAROM)，断电后存储信息不会丢失。第二次开机时可再取出存储内容，也可按需要改写存储数据。

M58655P 存储电路有三个功能：

- ① 存入—将代表被传输信息的数据存入指定地址单元中。
- ② 读出—将指定地址中存储的信息数据取出。
- ③ 清除—将指定地址中原来存储的信息数据抹去。

M58655P 的 64 字长 16 位的存储单元中指定的信息存储内容如下：

(1) 调谐数据

从 00—29 共 30 个存储单元被指定用来存储调谐数据，包括调谐电压、接收频段等数据。每个存储单元 16 位字长中有 2 位用来记忆比接收节目台所选择的调谐频段，14 位用来记忆调

谐电压,2位字长可记忆四种频段数据,足够使用,而用14位字长记忆调谐电压,使调谐电压分辨率达 $1/2^{14}$,相当精确。

(2)色度、亮度、音量控制数据

色度、亮度、音量控制数据各占7个字长,每种控制量分辨率为 $1/2^6$ 。

另外,M58655P中还存储有音量控制的30%,亮度控制的80%和色度控制的50%等3项固定参数,供遥控“→·←”使用。

(3)最后收看节目台数据

M58655P中用8位字长记忆关机前最后收看节目台号码。

3.自动选台电路

KQ54—39型彩色电视机选台方式有全自动和半自动调谐两种。共有30个预选节目台,各预选节目台的调谐电压、使用频段等数据由存储器存储并随时调用,调谐电压0~30V可变。本机使用TD0041CB集成式电子调谐器,频段选择由M54573L完成。

(1)频段选择

TD0041CB调谐器各频段接收频道见表9.1.1。

表 9.1.1 TD0041CB 各频段接收频道

频段	频道 PAL-D
VHFL 频段	1—5 频道
VHFH 频段	6—12 频道
UHF 频段	13—56 频道

频段选择电路的组成框图见图(9.1.4)。微处理器M50436—560SP和M58655P一起组成电压合成式调谐系统的核心部分。从微处理器⑥、⑦脚送来的频段控制信号“频段1”、“频段2”控制M54573L,使之产生BU、BVH和BVL信号控制电调谐器的频段转换。控制信号与工作频段的关系见表9.1.2。

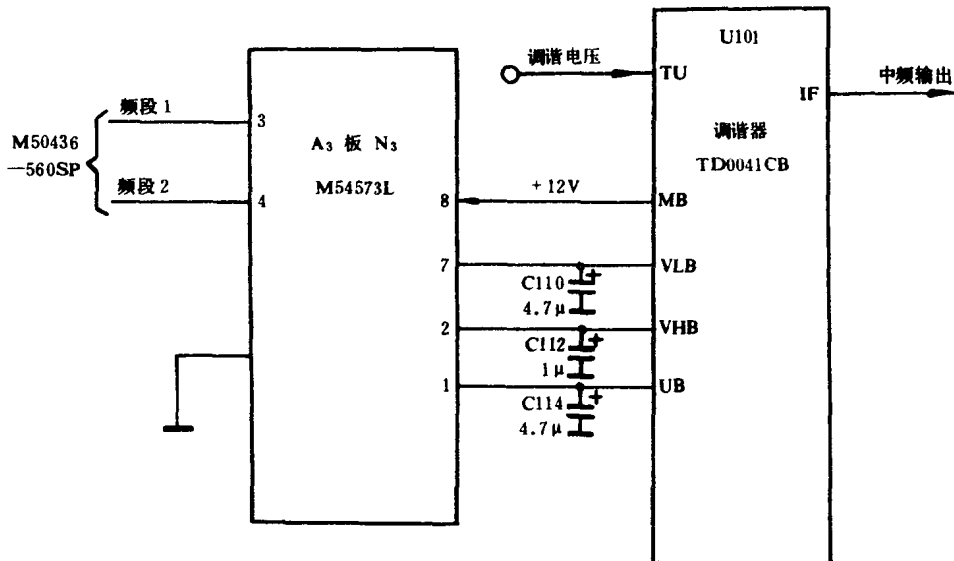


图 9.1.4 频段选择电路

表 9.1.2

控制信号与工作频段的关系

微处理器⑥脚 频段 2	微处理器⑦脚 频段 1	工作频段	BU	BVH	BVL
L	L	UHF	V	O	X
H	L	VHF _{-H}	O	V	L
L	H	VHF _{-L}	X	V	O
H	H	X			

L: 低电平

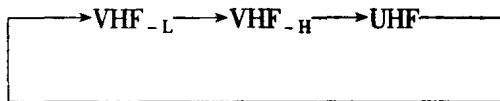
H: 高电平

X: 不出现(或无关系)

O: 断路

V: 导通

自动调谐时,在微处理器 M50436—560SP 的预设程序安排下,随着调谐电压由 0~30V 变化一次,微处理器输出频段开关控制信号,使 M54573L 的频段开关电压输出也自动变化一次,即按



自动递升一次

(2) 调谐电压的产生

微处理器 M50436—560SP 内部有 14bit 的调谐电压数据。调谐时,在微处理器固定程序安排下,14bit 的调谐电压数据被 M50436 内部的 14bitD/A 转换器转换成脉宽调制(PWM)信号从 ①脚输出。脉宽调制(PWM)信号通过低通滤波器,转换成直流调谐电压 BT,做为电调谐器的调谐电压,电路见图 9.1.5。

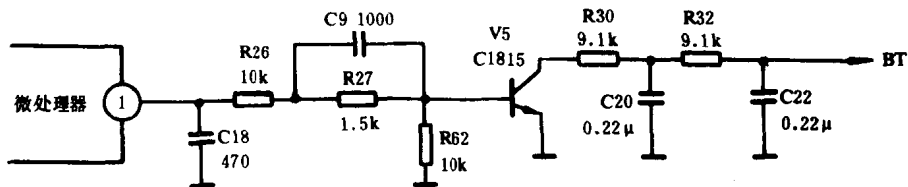


图 9.1.5 调谐电压的产生

(3) 自动调谐

KQ54-39 型彩色电视机自动选台过程如下:

首先拨动“预调/正常”钮到预调位置,接收机此时处于准备调谐状态,再按下“自动”键,选台系统即按固定程序进行扫频检索。

① 节目号自动变为“1”。

② 频段选择首先为 VHF 低频段。

③ 调谐电压从 0V 开始自动上升,当检索到一定强度电视信号时,后面同步分离级就可以分离出同步头信号加到微处理器的 ⑥脚。同时 AFT 电路也输出一个 AFC 信号加到微处理器 ⑤脚。微处理器进一步判断各信号强度,判断 ⑥脚电压是否“同步”。如果不同步,调谐电压继

续上升。如果确定“同步”，则将此时调谐数据写入存储器，并将“1”号节目的所有数据存入存储器 M58655P 中。

④ 节目号自动跳到“2”，调谐电压继续上升，重复前述过程。

当调谐电压达到 30V，低频段遂告检索完毕，于是调谐电压自动回复到 0V，并且频段开关控制信号自动切换为 VHF 高频段，然后 UHF 频段。

⑤ 当全频道都检索完毕，微处理器从存储器取出“1”号节目的调谐数据，供正常收看。

⑥ 拨动“预调/正常”钮到“正常”位置，调谐完毕。

4. 屏幕显示

KQ54—39 具有丰富的屏幕显示功能。

微处理器中存储有按预定方案编码的字符代码和绿色方块代码。在进行调谐或需要显示以及更换节目台时，微处理器将发出“屏幕显示”指令，并立即插入显示程序。

屏幕显示电路见图 9.1.6。M50436—560SP 产生的屏幕显示信号从④⑥、④⑦脚输出，经图中电路进行放大和电平转换，分别输入到 V621 和 V611“B”脚，加入到 G—Y 和 R—Y 信号中，从而在显像管荧光屏上显示出相应内容。

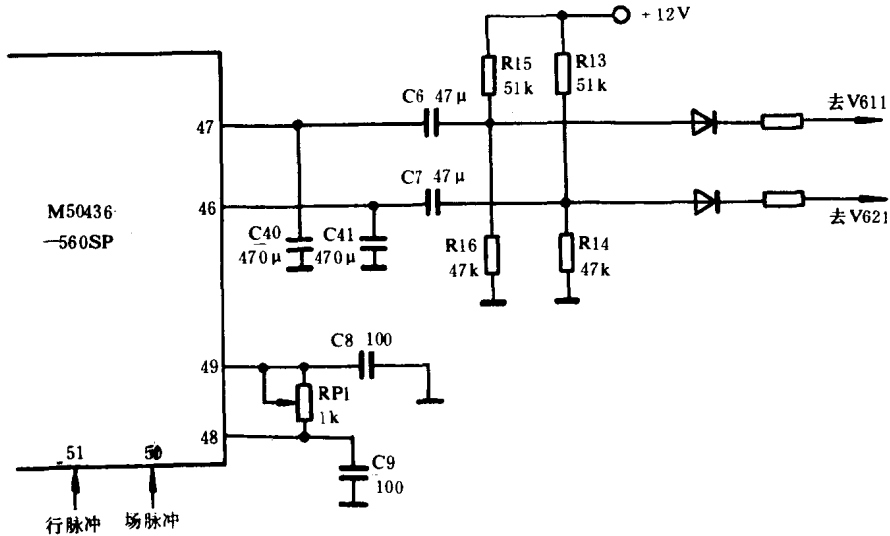


图 9.1.6 屏幕显示电路

M50436—560SP 的④⑧、④⑨脚之间是一个专供屏幕显示用的 6MHz 振荡器，行脉冲和场脉冲从⑤①、⑤②脚输入，控制字符和绿色方块在屏幕上的显示位置。

四、遥控电路

KQ54—39 彩色电视机遥控电路包括遥控发射电路和遥控接收电路，其电路见电路图(附图)。在这里只作简单说明。

遥控发射电路由 M50462AP 和简单的外围电路及键控矩阵组成。当按下键控矩阵上一键时，遥控发射器即产生一个指令码，控制相应的操作。

M50462AP 是红外遥控发射块，由振荡电路、定时电路、扫描信号发生器、键的输入编码器、客户码转换器、数码调制电路以及缓冲器等组成，具有 8×8 的矩阵键，可传送 16 位 PCM 码的 72 个指令及 8 位客户码。

遥控接收电路由红外接收器 CX20106 和简单的外围电路组成。

红外线光电转换二极管 VD1 将接收到的红外脉冲信号转换为 38kHz 的电信号,送到集成块 CX20106 的第①脚,放大后检波,检出调制信号,即 10 位数码的传输指令信号,从⑦脚输出,送到微处理器的⑤脚。微处理器中的指令解码电路根据机内存储的固定程序对输入的指令信号进行解码,识别指令后使整机执行相应的操作。

五、主机板(A₁板)电路

(一)概况

1. 电源

KQ54-39 型机芯的电源电路由整流滤波电路,振荡电路,控制电路和输出整流电路所组成。

交流输入电压经整流滤波电路被全波整流,然后在滤波电容器 C310 的两端产生一个不稳定的直流电压。振荡电路由间歇振荡器电路组成,间歇振荡器电路对开关晶体管 V311 进行开关操作。操作控制电路,可以在输入线圈上产生振荡频率和周期的矩形波脉冲。在输出线圈上得到的矩形波脉冲,大小取决于输入线圈与输出线圈匝数之比,然后在输出整流电路被整流得到所要求的直流电压。

2. 视中频信号和声中频信号

从调谐器出来的中频输出信号通过的是由调谐器输出级和中频输入级组成的双调谐电路,中间用 C 连接。该信号被输入给 SAW 滤波器,然后通过用来对 SAW 滤波器和 N101 (M51354AP)进行阻抗匹配的变压器 T101,输入到 N101 的⑧脚和⑨脚。输入给 N101 的信号通过中频放大器和视频检波、视频放大电路,从⑳脚输出一个合成视频信号。

音频信号从中频放大器的最后一级输出,通过声中频 SIF 检波电路,限幅放大器,调频检波电路,电子衰减器和音频驱动放大器,然后从㉑脚输出。

3. 音频输出信号

从 N101 ㉑脚输出的音频信号被输入到 N171(LA4265)的⑩脚,通过平滑滤波器和驱动电路然后输入给音频放大器。音频放大器是 SEPP(单级,推挽)OTL 型,在㉒脚上得到的输出信号直接驱动扬声器。

4. 视频,彩色和行场扫描电路

本机芯视频,彩色和行场扫描电路被组合在一个集成电路 N201(μ PC1423)中。

从 N101 的㉓脚输出的合成视频信号的振幅被调节到一个适当的大小,然后输入给 V403 的基极。从 V403 发射极得到的信号被输入给 N201 的㉔、㉕脚。输入给㉕脚的信号在成为被消隐钳位系统所复原的直流信号之后输入到对比电路。信号的振幅被㉖脚的直流电压所变化,经过这以后,信号从㉗脚上送出。从㉗脚输出的信号通过 Z201 彩色信号被取走。然后该信号输入到㉘脚,该信号黑电平的直流电平由㉙脚的电压所变化。

㉙脚的电压限制白色峰值电平,行和场被分开,在这之后从㉚脚输出的信号为亮度信号(Y 信号)。

对于彩色信号,输出到㉛脚的信号是带通信号,经 C251、C252、R251 和 L257 校验,被取出输入到㉜脚。然后被带通放大器放大,输出到㉝脚。该信号被提供给 V251,在那里通过 1H 延迟线电路,信号被分离成 B-Y 和 R-Y 色差信号,然后分别提供给㉞脚和㉟脚。

输入给㉞脚的 B-Y 色差信号被 CW 信号检波,然后作为 B-Y 解调信号从㊱脚输出。输

入给⑦脚的 R - Y 色差信号通过被矩形波形成的反馈脉冲每 1H180°倒相,被 CW 信号检波,作为 R - Y 解调输出信号从⑫脚输出。G - Y 解调输出信号将 B - Y 和 R - Y 解调信号转换成矩阵,然后从⑬脚上送出去。

B - Y, R - Y, 和 G - Y 解调输出在⑭脚与 Y 信号输出结合,形成彩色信号 B、R、和 G,驱动显像管。

在行场扫描电路,从 V403 发射极输出的视频信号是振幅和频率被 C414、C416、R415 和 R416 分离,提供给⑰脚,频率在集成电路 IC 内部被分开。在行同步电路和场同步电路中,32f_H 电路的 500kHz 的振荡信号的频率被分频,首先,在 32f_HVCO 电路产生的 500kHz 频率在 1/32 电路中被 32 分频,从而得到行频(15625Hz),然后该行频在 H - V 分频器电路中再一次被分频,最后得到场频(50Hz)。

自动频率控制 AFC 电路有双自动频率控制 AFC 结构,以改善噪音和弱电场下的图像弯曲等。在行驱动电路中,行驱动信号相位的阻抗在 AFC - 2 电路被检出,然后行驱动信号被传递从⑰脚上输出。

场驱动电路使用在 H - V 分频电路产生的定时脉冲,和使用与⑱脚连接的电路,产生一个三角波,也就是产生出消隐脉冲。该消隐脉冲和⑱脚的外部电路产生出一个锯齿波,从而在集成电路 N201 产生一个场驱动脉冲,最后从⑳脚输出。

5. 场输出

本机芯使用集成电路 N401(LA7830)作为场输出电路。从 N201 的㉑脚上得到的场驱动脉冲被输入到 N401 的④脚。该脉冲驱动 N401,然后进行场扫描。在扫描的前半部,偏转电流从②脚上输出,然后经过下列通路 V_{cc}(24V)→VD450→③脚→②脚→DY→C450→R452。电荷被储藏在 C450。在扫描的后半部,通路是 C450→DY→②脚→①脚→R452→C450。这样,放大的锯齿波直接流到偏转线圈 DY,使电子束偏转。

接着,在消隐周期的前半部分,场驱动脉冲突然关断,为了减少流到 DY 的电流,通路变成从电感线圈 DY 开始;DY→②脚→③脚→C455→⑦脚→⑥脚→V_{cc}(24V)→地→R452→C450→DY。当 DY 的电荷被释放后,通路成为 V_{cc}(24V)→⑥脚→⑦脚→C455→③脚→②脚→DY→C450→R452。当达到规定的电流值时,场驱动脉冲接通,这样形成一个周期。

6. 行输出

行振荡信号从 N201㉒脚输出,经 V431 驱动三极管 V430。

当 Q431 为开时,放大电流直接通过 C435、C436→L435、R435→DY→V431→GND 流到 DY,在扫描的后半周期进行偏转。

接着,当 Q431 为关时,DY 中被储藏到一定量的电荷放出谐振电流到谐振电容 C432 和 C433,并对它们充电。在 C432 和 C433 被储藏的电流然后流回 DY,极性相反的电荷在 DY 被储藏,该极性相反的电荷导通开关二极管使 V431 为开,谐振状态被完成,放大电流通过开关二极管再次直接流到 DY。以这种方式,在扫描周期的前半部偏转被进行,在扫描周期前半部结束时 V431 成为开,后半部的偏转被开始,这样完成了一个循环。

7. 高电压

在反馈变压器 T480 的初级线圈上产生的 1000V_{p-p}消隐脉冲被放大 10 ~ 15 倍,产生一个由基本谐波和它的 9 次谐波复合成的稳定高压脉冲。利用双电压整流电路将其变成 20 ~ 30kV 的直流电压。而且,双电压整流电路的中频是被分出的电阻电位,作为阴极射线管的聚焦和屏幕电压被使用。电位分开电阻在反馈变压器中被一致。另外,次级线圈被用于产生