

高等学校教材

机械设计作业集

(1)

西北工业大学机械原理及机械零件教研室 编

李育锡 主编



高等教育出版社

前 言

本作业集是高等教育出版社出版的西北工业大学机械原理及机械零件教研室编，濮良贵、纪名刚主编《机械设计》（第六版）的配套教材，其编写目的是为了引导学生看书学习，方便学生做作业，利于教师批改，并使作业规范化。

本作业集的主要特点是：

1. 分装成（1）、（2）两册交替使用，（1）中编入第一、三、五……章的作业，（2）中编入第二、四、六……章的作业，学生直接将作业做在作业集上，不必另备作业本。

2. 题目类型多，有选择、填空、分析、思考、计算和结构设计题等，作业份量适当，通过作业环节使学生全面掌握所学内容。

3. 为了加强学生设计能力的培养，除各章的结构设计与分析题外，还编入了三个单元设计作业题，并编写了相应的设计指导。

4. 编入两套机械设计自测试题，供学生学完本课程后进行自我检测，以便明确自己对所学内容的掌握程度，并由此概括了解本课程的考试方法。

5. 由于本作业集的选材符合机械设计课程的“教学基本要求”，因而亦可供使用其它同类教材的学生及广大自学者使用或参考。

《机械设计》教材中编有少量习题，我们选择其中一部分习题编入本作业集中，以方便学生在作业集中完成。

参加本作业集编写工作的有袁茹（第八、九、十六章）、李建华（第十、十一、十七章）、吴立言（第十二、十三章和机械设计自测试题）、李育锡（其余各章和单元设计作业题及设计指导），由李育锡担任主编。

本作业集由西北工业大学濮良贵教授主审，并提出了许多宝贵意见，教研室有关教师也根据使用校内试用本的经验，对本作业集的内容提出了很多改进意见。编者在此一并表示衷心的感谢。

由于编者水平所限，误漏之处在所难免，敬请广大使用者批评指正。

编 者

1995年8月

目 录

| | | | |
|-----------------------------|----|--------------------|----|
| 第一章 绪论 | 2 | 三、设计计算题 | 18 |
| 分析与思考题 | 2 | 第十一章 蜗杆传动 | 18 |
| 第三章 机械零件的强度 | 2 | 一、选择与填空题 | 18 |
| 一、选择与填空题 | 2 | 二、分析与思考题 | 20 |
| 二、分析与思考题 | 2 | 三、设计计算题 | 22 |
| 三、设计计算题 | 4 | 四、传动篇综合题 | 24 |
| 第五章 螺纹联接和螺旋传动 | 6 | 第十三章 滚动轴承 | 26 |
| 一、选择与填空题 | 6 | 一、选择与填空题 | 26 |
| 二、分析与思考题 | 6 | 二、分析与思考题 | 26 |
| 三、设计计算题 | 8 | 三、设计计算题 | 28 |
| 四、结构设计与分析题 | 12 | 四、结构设计与分析题 | 30 |
| 第七章 铆接、焊接、胶接和 过盈联接 | 12 | 第十五章 轴 | 30 |
| 一、选择与填空题 | 12 | 一、选择与填空题 | 30 |
| 二、分析与思考题 | 14 | 二、分析与思考题 | 32 |
| 三、设计计算题 | 14 | 三、设计计算题 | 34 |
| 四、联接篇综合题 | 16 | 四、结构设计与分析题 | 38 |
| 第九章 链传动 | 16 | 五、轴系零、部件篇综合题 | 40 |
| 一、选择与填空题 | 16 | 机械设计自测试题 I | 42 |
| 二、分析与思考题 | 18 | 机械设计自测试题 II | 45 |

第一章 绪 论

分析与思考题

- 1-1 机器的基本组成要素是什么？
- 1-2 什么是零件？什么是构件？什么是部件？试各举三个实例。
- 1-3 什么是通用零件？什么是专用零件？试各举三个实例。
- 1-4 “机械设计”课程研究的内容是什么？

第三章 机械零件的强度

一、选择与填空题

3-1 结构尺寸相同的零件，分别采用 HT200、35 钢和 40CrNi 钢制造，其中有效应力集中系数最大的是_____零件，最小的是_____零件。

3-2 零件的截面形状一定，当截面尺寸增大时，其疲劳极限值将随之_____。

- (1) 增高 (2) 不变 (3) 降低

3-3 机械零件受载时，在_____处产生应力集中，应力集中的程度通常随材料强度的增大而_____。

3-4 在载荷和几何形状相同的情况下，钢制零件间的接触应力_____铸铁零件间的接触应力。

- (1) 大于 (2) 等于 (3) 小于

3-5 两零件的材料和几何尺寸都不相同，以曲面接触受载时，两者的接触应力值_____。

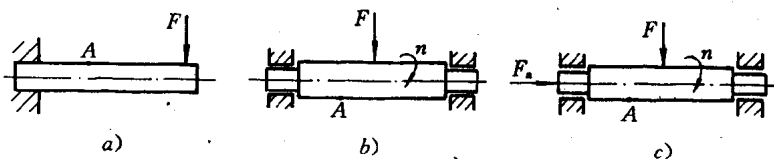
- (1) 相等 (2) 不相等 (3) 是否相等与材料和几何尺寸有关

二、分析与思考题

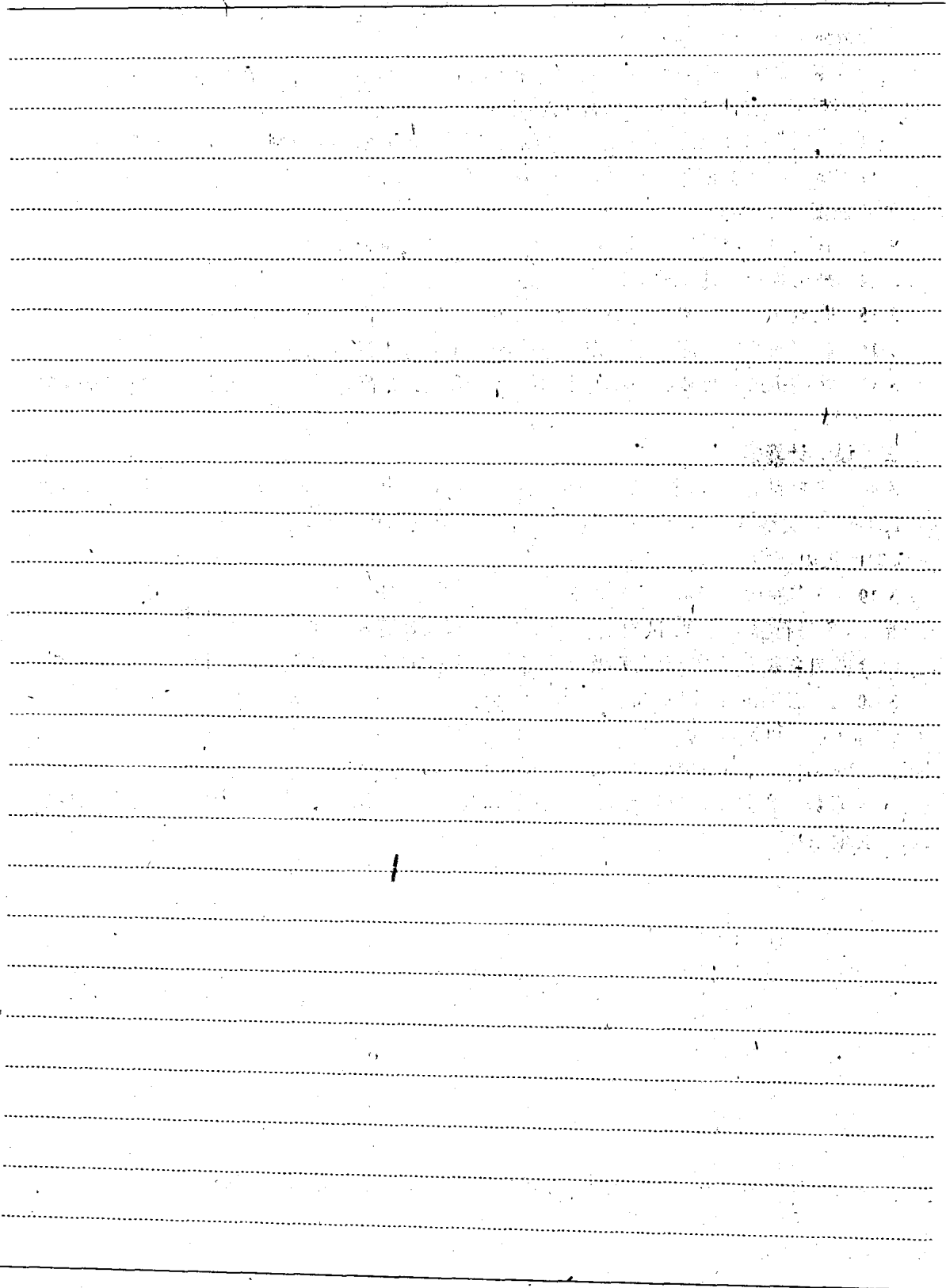
3-6 材料的低周疲劳破坏与高周疲劳破坏在本质上有何区别？二者对应的循环次数分界线通常取为多少？

3-7 试举例说明什么零件的疲劳破坏属于低周疲劳破坏？什么零件的疲劳破坏属于高周疲劳破坏？

3-8 图示各零件均受静载荷作用，试判断零件上 A 点的应力是静应力还是变应力，并确定应力循环特性 r 的大小或范围。



题 3-8 图



3-9 弯曲疲劳极限的综合影响系数 K_σ 的含义是什么？它与哪些因素有关？它对零件的疲劳强度和静强度各有何影响？

3-10 零件的极限应力线图与材料试件的极限应力线图有何区别？在相同的应力变化规律下，零件和材料试件的失效形式是否总是相同的？为什么？

3-11 在材料的极限应力线图中， ψ_σ 的几何含义是什么？它与材料的强度高低有何关系？

3-12 试说明承受循环变应力的机械零件，在什么情况下可按静强度条件计算？什么情况下需按疲劳强度条件计算？

3-13 在单向稳定变应力下工作的零件，怎样进行疲劳强度计算？

3-14 疲劳损伤线性累积假说的含义是什么？写出其数学表达式。

3-15 在规律性单向不稳定变应力下工作的零件，怎样进行疲劳强度计算？

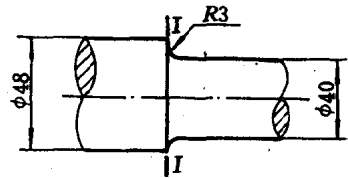
3-16 在双向稳定变应力下工作的零件，怎样进行疲劳强度计算？

3-17 影响机械零件疲劳强度的主要因素有哪些？提高机械零件疲劳强度的措施有哪些？

三、设计计算题

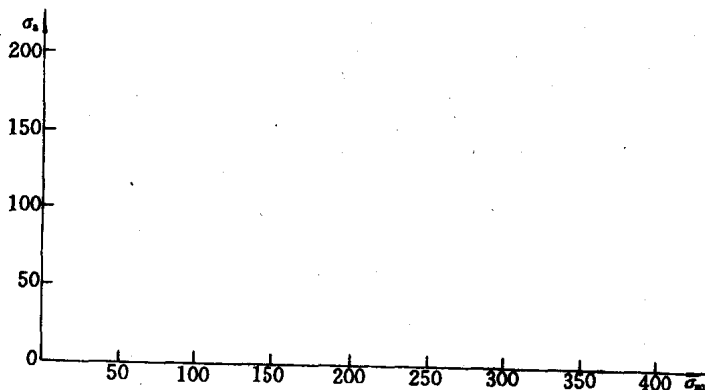
3-18 某材料的对称循环弯曲疲劳极限 $\sigma_{-1} = 350\text{MPa}$ ，屈服极限 $\sigma_s = 550\text{MPa}$ ，强度极限 $\sigma_B = 750\text{MPa}$ ，循环基数 $N_0 = 5 \times 10^6$ ， $m = 9$ ，试求对称循环次数 N 分别为 5×10^4 、 5×10^5 、 5×10^7 次时的极限应力。

3-19 某零件如图所示，材料的强度极限 $\sigma_B = 650\text{MPa}$ ，表面精车，不进行强化处理。试确定 $I-I$ 截面处的弯曲疲劳极限的综合影响系数 K_σ 和剪切疲劳极限的综合影响系数 K_τ 。



题 3-19 图

3-20 一零件由 45 钢制成，材料的机械性能为： $\sigma_s = 360\text{MPa}$ ， $\sigma_{-1} = 300\text{MPa}$ ， $\psi_\sigma = 0.2$ 。已知零件上的最大工作应力 $\sigma_{\max} = 200\text{MPa}$ ，最小工作应力 $\sigma_{\min} = 100\text{MPa}$ ，应力变化规律为 $\sigma_m = \text{常数}$ ，弯曲疲劳极限的综合影响系数 $K_\sigma = 1.8$ 。试分别用图解法和计算法确定该零件的计算安全系数。



题 3-20 图

3-21 某材料受弯曲变应力作用，其机械性能为： $\sigma_{-1}=350\text{MPa}$ ， $m=9$ ， $N_0=5\times 10^6$ 。现用此材料的试件进行试验，以对称循环变应力 $\sigma_1=500\text{MPa}$ 作用 10^4 次， $\sigma_2=400\text{MPa}$ 作用 10^5 次， $\sigma_3=300\text{MPa}$ 作用 10^6 次。试确定：

- (1) 该试件在此条件下的计算安全系数；
- (2) 如果试件再作用 $\sigma=450\text{MPa}$ 的应力，还能循环多少次试件才破坏？

3-22 转轴的局部结构如题 3-19 图所示。已知轴的 $I-I$ 截面承受的弯矩 $M=300\text{N}\cdot\text{m}$ ，扭矩 $T=800\text{N}\cdot\text{m}$ ，弯曲应力为对称循环，扭转切应力为脉动循环。轴材料为 40Cr 调质， $\sigma_{-1}=355\text{MPa}$ ， $\tau_{-1}=205\text{MPa}$ ， $\phi_\sigma=0.2$ ， $\phi_\tau=0.1$ 。设 $K_\sigma=2.2$ ， $K_\tau=1.8$ ，试计算考虑弯矩和扭矩共同作用时的计算安全系数 S_{ca} 。

第五章 螺纹联接和螺旋传动

一、选择与填空题

5-1 普通螺纹的公称直径指的是螺纹的_____，计算螺纹的摩擦力矩时使用的是螺纹的_____，计算螺纹危险截面时使用的是螺纹的_____。

5-2 管螺纹的公称直径指的是_____，英制管螺纹的牙型角为_____，米制管螺纹的牙型角为_____。

5-3 螺纹升角 ψ 增大，则联接的自锁性_____，传动的效率_____；牙型角 α 增大，则联接的自锁性_____，传动的效率_____。

- (1) 提高
- (2) 不变
- (3) 降低

5-4 螺纹联接件的精度等级分别为_____，一般螺纹联接通常选用_____精度。

5-5 在承受横向载荷或旋转力矩的普通紧螺栓组联接中，螺栓杆_____作用。

- (1) 受切应力
- (2) 受拉应力
- (3) 受扭转切应力和拉应力
- (4) 既可能只受切应力又可能只受拉应力

5-6 紧螺栓联接受轴向外载荷。假定螺栓的刚度 C_b 与被联接件的刚度 C_m 相等，联接的预紧力为 Q_p ，要求受载后结合面不分离，当外载荷 F 等于预紧力 Q_p 时，则_____。

- (1) 被联接件分离，联接失效
- (2) 被联接件即将分离，联接不可靠
- (3) 联接可靠，但不能继续再加载
- (4) 联接可靠，只要螺栓强度足够，还可以继续加大外载荷 F

二、分析与思考题

5-7 常用螺纹有哪几种类型？各用于什么场合？对联接螺纹和传动螺纹的要求有何不同？

5-8 为什么对重要的螺纹联接，在设计时不宜使用直径小于 M12 的螺栓？若必须采用时，应采用什么措施？

5-9 联接螺纹都具有良好的自锁性，为什么有时还需要防松装置？试各举出两个机械防松和摩擦防松的例子。

5-10 普通螺栓联接和铰制孔用螺栓联接的主要失效形式是什么？计算准则是什么？

Faint, illegible text on a lined page, possibly bleed-through from the reverse side. The text is mostly illegible due to low contrast and blurring.

5-11 计算普通螺栓联接时,为什么只考虑螺栓危险截面的拉伸强度,而不考虑螺栓头、螺母和螺纹牙的强度?

5-12 普通紧螺栓联接所受到的轴向工作载荷或横向工作载荷为脉动循环时,螺栓上的总载荷是什么循环?

5-13 螺栓的性能等级为 8.8 级,与它相配的螺母的性能等级应为多少?性能等级数字代号的含义是什么?

5-14 紧螺栓联接所受轴向变载荷在 $0 \sim F$ 间变化,当预紧力 Q_p 一定时,改变螺栓或被联接件的刚度,对螺栓联接的疲劳强度和联接的紧密性有何影响?

5-15 在保证螺栓联接紧密性要求和静强度要求的前提下,要提高螺栓联接的疲劳强度,应如何改变螺栓和被联接件的刚度及预紧力大小?试通过受力变形线图来说明。

5-16 为什么螺母的螺纹圈数不宜大于 10?通常采用哪些结构形式可使螺纹牙间载荷趋于均匀?

5-17 什么是螺旋副的自锁?螺旋副的自锁条件是什么?

5-18 滑动螺旋的主要失效形式是什么?其基本尺寸(即螺杆直径及螺母高度)主要是根据哪些计算准则来确定的?

5-19 什么叫滚动螺旋传动?它与滑动螺旋传动相比较,有何优缺点?

三、设计计算题

5-20 如图所示,两根梁用 8 个 4.6 级普通螺栓与两块钢盖板相联接,梁受到的拉力 $F=28\text{kN}$,摩擦系数 $f=0.2$,控制预紧力,试确定所需螺栓的直径。

解:已知螺栓数目 $z=8$,接合面数 $i=2$,取防滑系数 $K_s=1.2$,则螺栓所需预紧力 Q_p 为

$$Q_p \geq \frac{K_s F}{f z i} = \frac{1.2 \times 28000}{0.2 \times 8 \times 2} = 10500\text{N}$$

查教材中的表 5-9,得 $\sigma_s=240\text{MPa}$,查表 5-11,取安全系数 $S=1.3$,则 $[\sigma]=\sigma_s/S=240/1.3=184.6\text{MPa}$,所需螺栓直径

$$d_1 \geq \sqrt{\frac{4 \times 1.3 \times Q_p}{\pi [\sigma]}} = \sqrt{\frac{4 \times 1.3 \times 10500}{\pi \times 184.6}} = 9.7\text{mm}$$

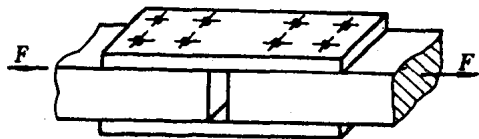
取整后得螺栓尺寸 $d=10\text{mm}$,螺纹为 M10。

注:解中有二处错误,请指出错处并说明原因。

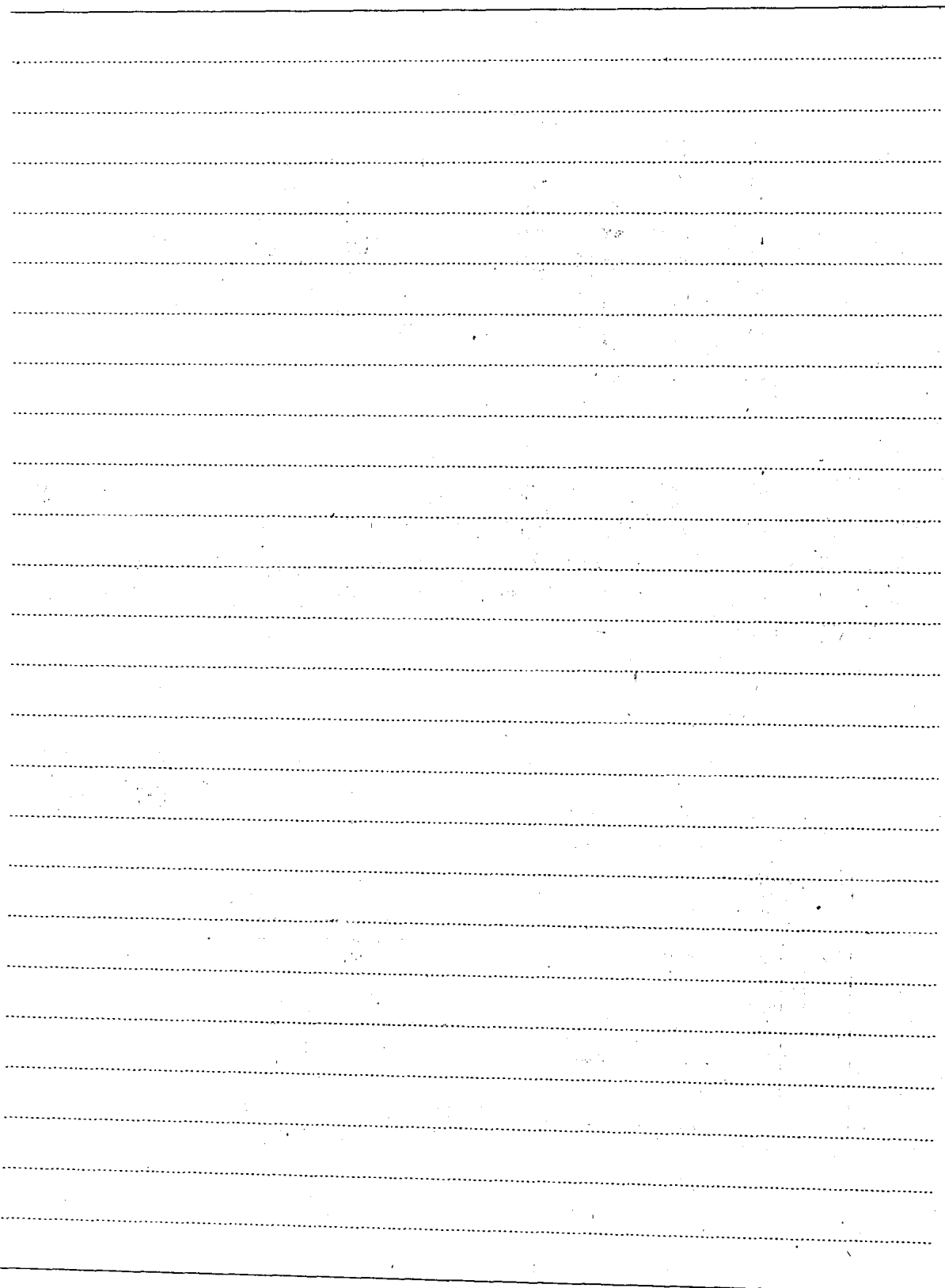
5-21 图示为一汽缸盖螺栓组联接。已知汽缸内的工作压力 p 在 $0 \sim 1.5\text{MPa}$ 间变化,缸盖与缸体均为钢制,其结构尺寸如图所示。为保证气密性要求,试选择螺栓材料,并确定螺栓数目和尺寸。

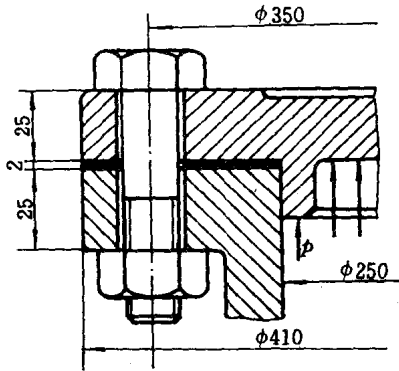
5-22 受轴向载荷的紧螺栓联接,被联接钢板间采用橡胶垫片。已知预紧力 $Q_p=1500\text{N}$,当轴向工作载荷 $F=1000\text{N}$ 时,求螺栓所受的总拉力及被联接件之间的残余预紧力。

5-23 图示凸缘联轴器(GB5843—86)的型号为 YLD10,允许传递的最大转矩 $T=630\text{N} \cdot \text{m}$,两半联轴器采用 4 个 M12 的铰制孔用螺栓联接,螺栓规格为 M12×60(GB27—88),螺栓的性能等级为 8.8 级,联轴器材料为 HT200,试校核其联接强度。

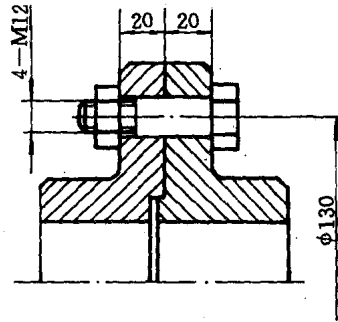


题 5-20 图





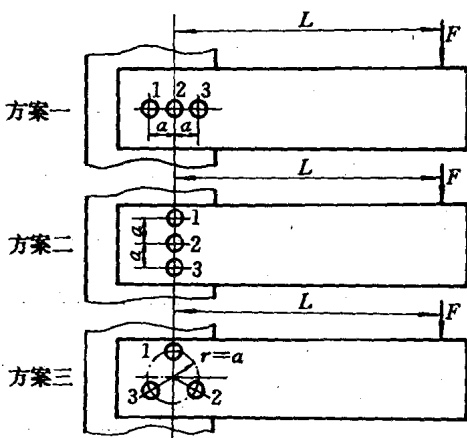
题 5-21 图



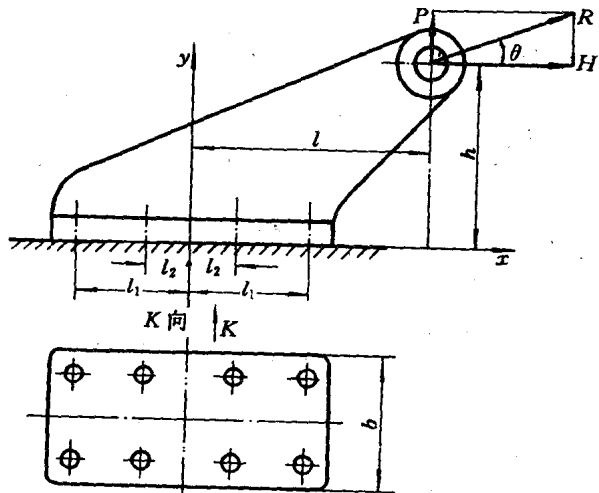
题 5-23 图

5-24 铰制孔用螺栓组联接的三种方案如图所示。已知 $L=300\text{mm}$, $a=60\text{mm}$, 试求螺栓组联接的三个方案中, 受力最大的螺栓所受的力各为多少? 哪个方案较好?

5-25 如图所示的底板螺栓组联接受外力 R 的作用。外力 R 作用在包含 x 轴并垂直于底板接合面的平面内。试分析底板螺栓组的受力情况, 并判断哪个螺栓受力最大? 保证联接安全工作的必要条件有哪些?



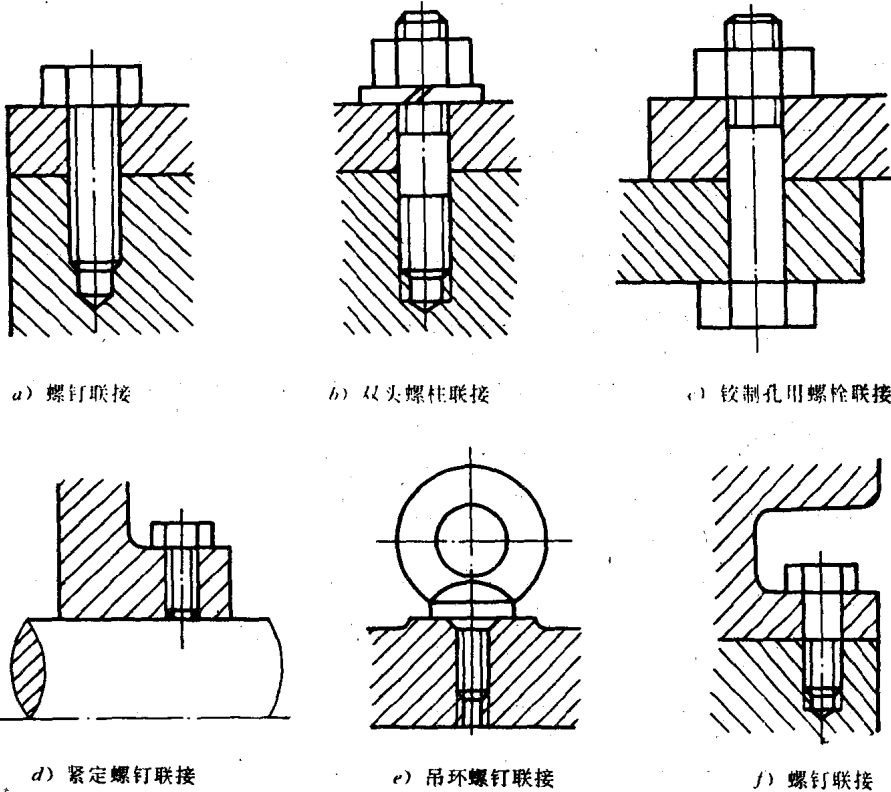
题 5-24 图



题 5-25 图

四、结构设计与分析题

5-26 试指出下列图中的错误结构，并画出正确的结构图。



题 5-26 图

第七章 铆接、焊接、胶接和过盈联接

一、选择与填空题

7-1 沿受载方向，同一列的铆钉数目不宜过多，这是由于_____。

(1) 被铆件受削弱 (2) 铆钉强度降低 (3) 铆钉受力不均 (4) 加工不便

7-2 电弧焊缝大体上可分为_____与_____两类，前者用于联接_____的被焊件，后者用于联接_____的被焊件。

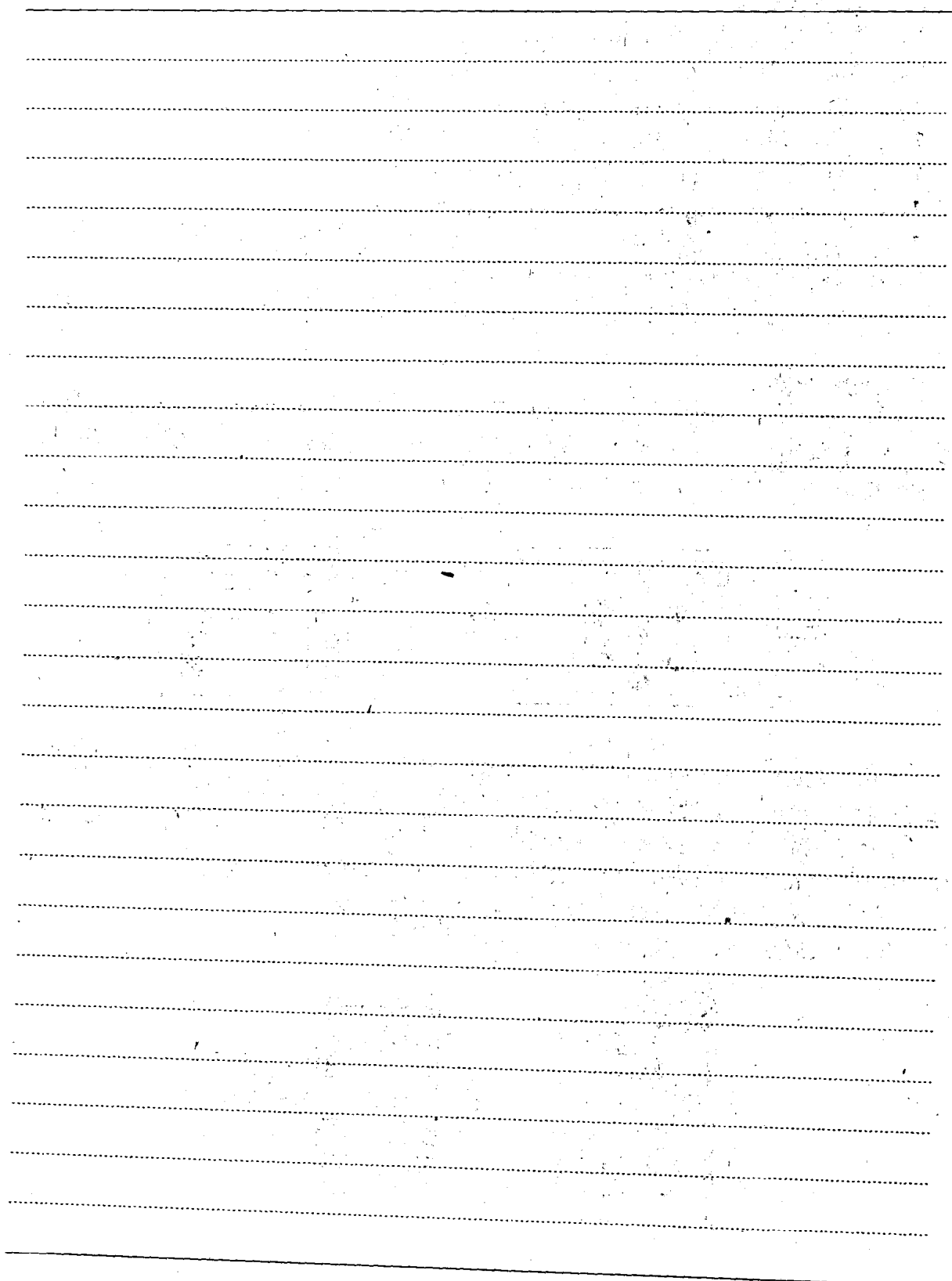
7-3 设计胶接接头时，应尽可能使胶缝承受_____或_____载荷。

7-4 影响过盈联接承载能力最为敏感的因素是配合面的_____。

(1) 直径尺寸 (2) 长度尺寸 (3) 表面粗糙度 (4) 摩擦系数 (5) 过盈量

7-5 在过盈联接中，当其它条件相同时，仅将实心轴改为空心轴，则联接所能传递的载荷将_____。

(1) 增大 (2) 不变 (3) 减小

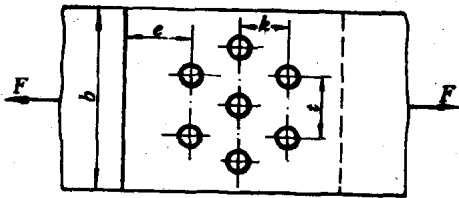


二、分析与思考题

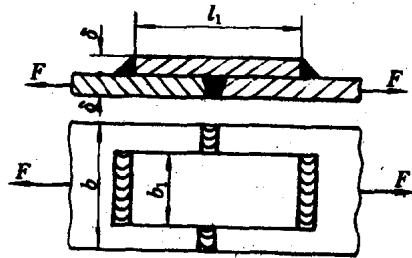
- 7-6 铆缝有哪些类型？各应用在什么场合？
- 7-7 铆钉联接的破坏形式有哪些？怎样校核铆缝的强度？
- 7-8 什么叫焊缝的强度系数？怎样才能使对接焊缝的强度等于母板的强度？
- 7-9 在什么情况下采用不对称侧面焊缝？如何分配两侧焊缝的长度？
- 7-10 胶粘剂通常分为哪几类？各适用于什么场合？
- 7-11 与铆接和焊接相比较，胶接的主要优缺点是什么？
- 7-12 过盈联接有哪几种装配方法？当过盈量相同时，哪种装配方法的联接紧固性最好？
- 7-13 过盈联接的承载能力是由哪些因素决定的？
- 7-14 在对过盈联接进行验算时，若发现包围件或被包围件的强度不够时，可采取什么措施？

三、设计计算题

7-15 如图所示的铆接接头承受静载荷 $F=200\text{kN}$ ，铆钉材料为 Q215 钢，被铆件材料为 Q235 钢，被铆件的宽度 $b=180\text{mm}$ ，厚度 $\delta=10\text{mm}$ ，钉孔是在两被铆件上分别按样板钻孔。设铆钉直径 $d=2\delta$ ，节距 $t=3d$ ，边距 $e=2.5d$ ，试校核该铆缝的强度。



题 7-15 图

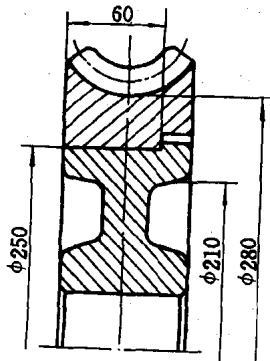


题 7-16 图

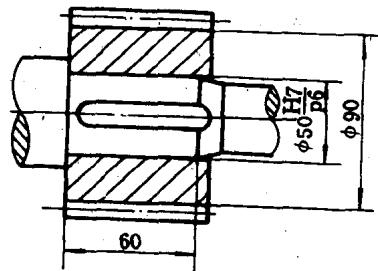
7-16 焊接接头如图所示，被焊件材料均为 Q235 钢， $b=170\text{mm}$ ， $b_1=80\text{mm}$ ， $\delta=12\text{mm}$ ，承受静载荷 $F=400\text{kN}$ ，设采用 E4303 号焊条手工焊接，试校核该接头的强度。

7-17 铸锡磷青铜蜗轮轮圈与铸钢轮芯采用过盈联接，尺寸如图所示，采用 H7/s6 配合，配合表面粗糙度 R_a 均为 $0.8\mu\text{m}$ ，摩擦系数 $f=0.1$ ，设联接零件本身的强度足够，试求：

- (1) 用压入法装配时，该联接所能传递的最大转矩是多少？
- (2) 用胀缩法装配时，该联接所能传递的最大转矩是多少？



题 7-17 图



题 7-18 图

