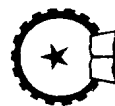


135系列柴油机油零件目录

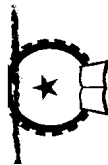
上海柴油油机厂编



机械工业出版社

135系列柴油机零件目录

上海柴油机厂 编



机械工业出版社

本书汇编了135系列柴油机各组合总成零部件名称、订货号码、所属机型及所用数量，并附有各组合的零部件装配关系图，以供使用部门订购上海柴油机厂生产的135系列柴油机零部件之用，也可供机务人员保养维修柴油机时参考。

135系列柴油机零件目录

上海柴油机厂 编

机械工业出版社出版（北京阜成门外百万庄南街一号）
（北京市书刊出版业营业许可证出字第117号）

北京印刷一厂印刷

新华书店北京发行所发行·新华书店经售

开本 787 × 1092¹/₁₆ · 印张 12¹/₄ · 字数 321 千字
1977年10月北京第一版 · 1977年10月北京第一次印刷
印数 000,001—100,000 · 定价 0.87元

统一书号：15033 · 4403

使 用 须 知

1. 本零件目录供用户选购上海柴油机厂生产的 135 系列柴油机零部件时参考，用户选购零部件时应说明原机器的型号、出厂编号及出厂日期，然后根据本零件目录查明零部件名称、订货号码及所需数量。
2. 在本零件目录首页上列有 135 系列柴油机分类表，以便于用户了解各种机型及其用途，同时还可帮助用户了解各种通用型（基本型）柴油机有哪些变型及配套产品。
3. 本零件目录以通用型柴油机为主要叙述对象，对各种变型及其配套产品，除部分零部件为专用件外，其它零部件均与基本型通用，其专用件列在各结合组的附页上，而与通用型相同的零部件则不再另行列出，用户可直接采购原机型所对应的基本型零部件。
4. 在本零件目录的标号中，凡冠有“*”记号的零部件，除基

本型结构外，还有变型结构，其订货号码、用途及数量列在该结合组的附页中。

5. 本零件目录内某些零部件有“前”“后”，“左”“右”之分，“前”指自由端，“后”指飞轮端，“左”“右”指面向飞轮端位置，左侧为“左”，右侧为“右”。
6. 订货号码中冠以“GB”，“JB”，“HG”字样的均为标准件，“GB”为国家标准，“JB”为第一机械工业部标准，“HG”为化学工业部标准。
7. 135 系列柴油机随着生产的发展，型号还会增多，零部件也将有所改进，上海柴油机厂将定期出版“补充零件目录”或“补充修改零件目录”，希用户注意。

135系列

135 系列柴油机型号表

V

类别	用途	型 号	
基 本 型	通 用	气缸直径 (毫米) × 活塞行程 (毫米) 135 × 140	气缸直径 (毫米) × 活塞行程 (毫米) 135 × 150
		2135G 4135G 6135G 6135ZG 12V135 12V135Z (721G) (741G) (761G) (761Z) (771) (771Z)	4135AG 6135AG 12V135AG (A741) (A761) (A771)
变 型	农 业 及 工 业 用	2135B 4135T 6135T (726) (747) (767)	4135AT 6135AT (A747) (A767)
		2135T 4135T-1 6135T-1 (727) (747A) (767A)	4135AT-1 6135AT-1 (A747A) (A767A)
及 配 套	工 程 机 械 用	2135K-1 4135K 6135K-2 (725A) (745) (765B)	4135AK 6135AK-1 (A745) (A765A)
		4135K-1 6135K-3 (745A) (765C) 4135K-2 6135K-4 (745A) (765D) 6135K-5 (765E) 6135K-1 (765A)	4135AK-1 (A745A) 4135AK-2 (A745A)

(续)

类别	用途	型	号
变型及配	汽车用	6135Q (763G) 6135Q-1 (763G) 6135Q-2 (763D)	12V135Q (773) 12V135AQ (A773)
		4135D-1 6135D-3 6135ZD (744A) (764G) (764Z) SG64AZ (064AZ)	12V135D (774) SG120BG (120BG) 12V135ZD-1 (774ZA)
套	船舶用	4135Caf 6135Caf 6135ZCaf 12V135Ca 12V135ZCa (742B) (762B) (762ZB) (772) (772Z)	4135ACaf 6135ACaf 12V135ACaf (A742B) (A762B) (A772B)
		4135CaB 6135CaB 6135ZCaB 12V135C 12V135ZC (724D) (762D) (762ZD) (772Y) (772ZY) 6135ZLCa 12V135CaB (762ZL) (772E) 12V135GB (772YE)	4135ACaB 6135ACaB 12V135AaG (A742D) (A762D) (A772)

注: 括弧内为柴油机型代号。

目 录

使用须知	
135 系列柴油机型号表	
I 柴油机油部件	1
I-1 机体结合组(一)	3
I-2 机体结合组(二)	9
I-3 油底壳结合组(一)	12
I-4 油底壳结合组(二)	14
I-5 油底壳结合组(三)	16
I-6 油底壳结合组(四)	18
I-7 气缸盖结合组	20
I-8 活塞连杆结合组	24
I-9 曲轴飞轮结合组	27
I-10 传动机构(一)	31
I-11 传动机构(二)	35
I-12 凸轮轴结合组	39
I-13 起动系统(一)	41
I-14 起动系统(二)	44
I-15 起动系统(三)	47
I-16 进气管、排气管及空气滤清器(一)	49
I-17 进气管、排气管及空气滤清器(二)	51
I-18 进气管、排气管及空气滤清器(三)	53
I-19 进气管、排气管及空气滤清器(四)	57
I-20 机油泵(一)	59
I-21 机油泵(二)	61
I-22 机油滤清器(一)	64
I-23 机油滤清器(二)	66
I-24 机油滤清器(三)	68
I-25 机油冷却器(一)	70
I-26 机油冷却器(二)	72
I-27 机油管路(一)	74
I-28 机油管路(二)	76
I-29 淡水泵(一)	78
I-30 淡水泵(二)	80
I-31 冷却水管路(一)	82
I-32 冷却水管路(二)	84
I-33 冷却水管路(三)	87
I-34 燃油管路(一)	90
I-35 燃油管路(二)	93
I-36 喷油器	95
I-37 B型喷油泵	99
I-38 II号喷油泵	110
I-39 B型喷油泵调速器	116
I-40 II号喷油泵调速器	125
I-41 输油泵(一)	129
I-42 输油泵(二)	131
I-43 输油泵(三)	133

I-44	手压输油泵.....	134	II-7	海、淡水热交换器 (一)	160
I-45	燃油滤清器.....	136	II-8	机油冷却器及海、淡水热交换器 (二)	163
I-46	仪表结合组 (一)	138	II-9	海、淡水热交换器 (三)	165
I-47	仪表结合组 (二)	140	II-10	离合器.....	167
I-48	10 ZJ-2型涡轮增压器	142	II-11	2135 B型柴油机动力输出装置.....	170
II	配套专用附件	144	II-12	T-1型柴油机动力输出装置及底盘	172
II-1	双级机油泵.....	145	II-13	T型柴油机油底盘.....	174
II-2	车用水泵.....	147	II-14	柴油发电机组底座及联轴器.....	176
II-3	车用冷却管路.....	150	II-15	风扇及风扇托架.....	179
II-4	喷油自动提前器.....	152	II-16	散热器.....	182
II-5	海水泵 (一)	154	II-17	空气中间接冷却器及进气管.....	186
II-6	海水泵 (二)	157	II-18	10 ZJ-4型涡轮增压器	188

I 柴油机零部件

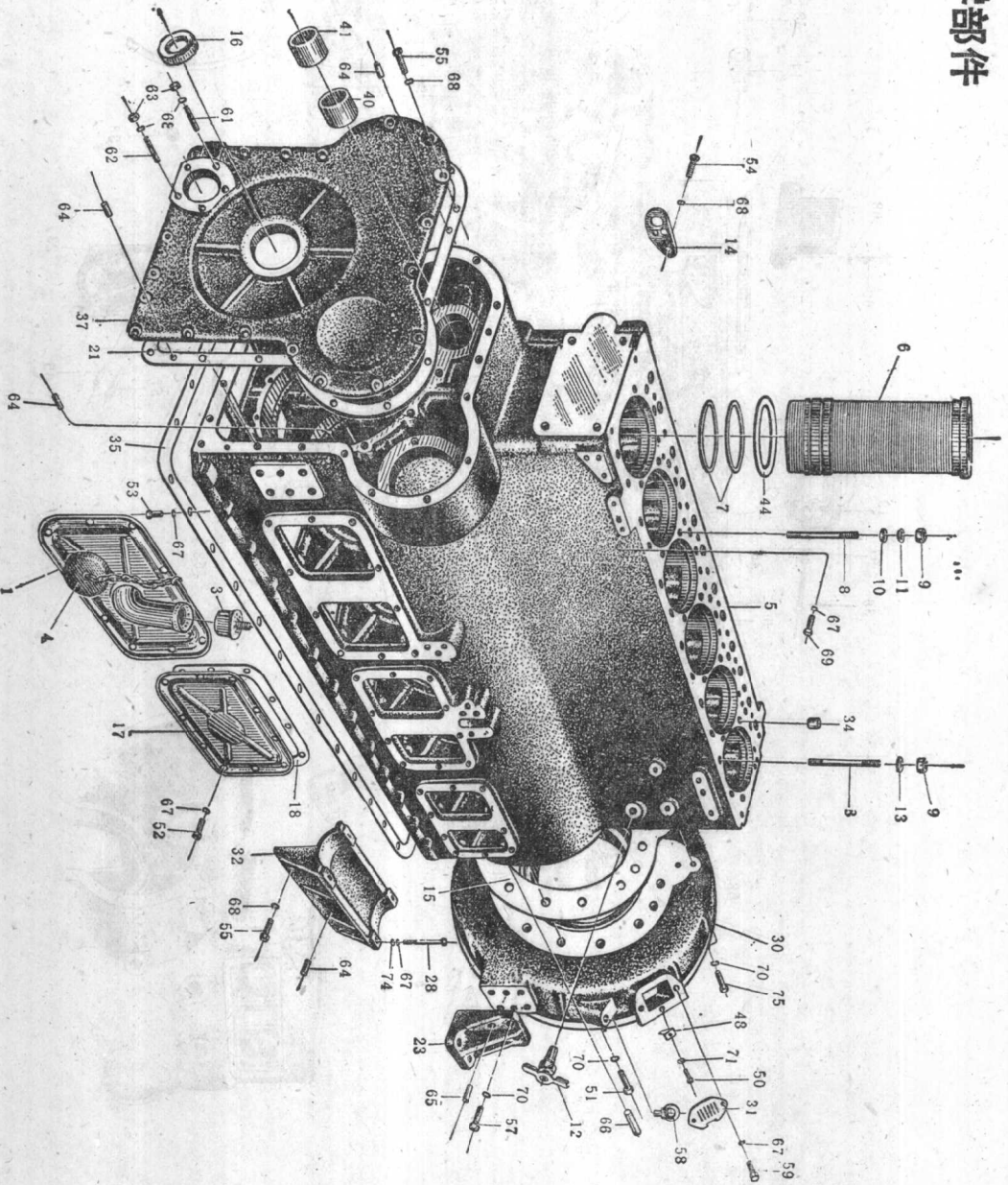


图 I-1a 机体结合组 (一)

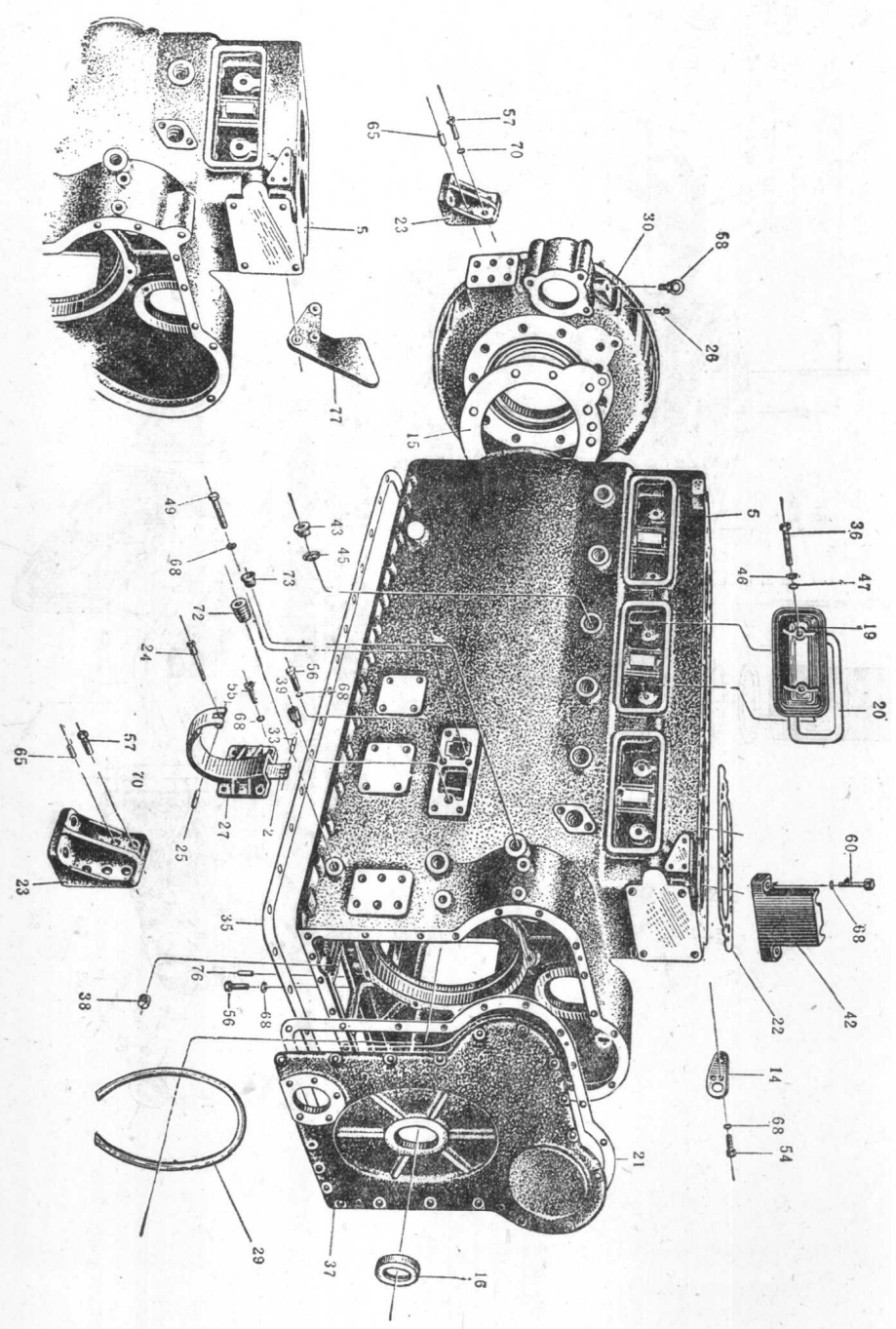


图 I-1b 机体结合组 (一)

I-1 机体结合组 (一)

标号	名称	订货号码	单件重量 (公斤)	每台数量						标号	名称	订货号码	单件重量 (公斤)	每台数量					
				G2135	G4135	G6135	G6135ZG	4135AG	6135AG					G2135	G4135	G6135	G6135ZG	4135AG	6135AG
1*	通气管焊接件	761G-02-020a	1.429	1	1	1	1	1	1	9	气缸盖螺母	761W-02-005a	0.027	14	26	38	38	26	38
2	机油冷却器固定箍	761-02-067a	0.107		2	2	2	2	2	10	垫圈	761W-02-006a	0.012	4	6	8	8	6	8
3	滤芯装配部件	761G-02-040a	0.100	1	1	1	1	1	1	11	垫圈	761W-02-007a	0.011	4	6	8	8	6	8
4	通气管盖铆接件	761-02-060a	0.070	1	1	1	1	1	1	12*	放水阀	761G-18d-023		1	1	1	1	1	1
5*	机体 (机体机加工部件)①	761G-02-001d (761G-02-070b) (A761-02-010a)	318			1	1		1	13	平垫圈	761W-02-009a	0.018	10	20	30	30	20	30
	机体 (机体机加工部件)②	741G-02-001c (741G-02-010b) (A741-02-010a)	228	1	1				1	14	吊环	761-02-015a	0.20	1	2	2	2	2	2
	机体 (机体机加工部件)③	741G-02-001a				1			1	15	飞轮壳垫片	761-02-016d	0.04	1	1	1	1	1	1
	机体 (机体机加工部件)④	721G-02-001	140	1					1	16	骨架式橡胶油封	PD55×85×12 HG4-692-67	0.080	1	1	1	1	1	1
	机体 (机体机加工部件)⑤	761Z-02-001a	318			1			1	17*	下侧盖板	761-02-021a	1.217	1	2	2	2	1	2
6*	气缸套	761W-02-002b (761Z-02-030a)	8.6	2	4	6	6	4	6	18	下侧盖板垫片	761-02-022a	0.014	1	2	3	3	2	3
7	封水圈	761-02-003a	0.01	4	8	12	12	8	12	19	上侧盖板	761-02-023c	0.65	1	2	3	3	2	3
8	气缸盖螺栓	761W-02-004b	0.265	14	26	38	38	26	38	20	上侧盖板垫片	761-02-024a	0.08	1	2	3	3	2	3
										21	前盖板垫片	761-02-027a	0.018	1	1	1	1	1	1
										22	气缸盖垫片	761G-02-032a	0.225	1	2	3	3	2	3
										23*	支架	761-02-033a	2.73	4	4	4	4	4	4
										24	压紧螺钉	761-02-034a	0.045	2	2	2	2	2	2

① 机体机加工部件包括机体、凸轮轴衬套和喷油泵支架。

(续)

标号	名称	订货号码	单件重量(公斤)	每台数量						
				2135G	4135G	6135G	8135G	4135A	6135A	
25	支柱	761-02-068a	0.04	2	2	2	2	2	2	2
26	油管直接头	761-02-036c	0.009	1	1	1	1	1	1	1
27	冷油器支架	761-02-037a	1.25	2	2	2	2	2	2	2
28	光小六角头螺栓	M8×1×85 GB21-66	0.036	4	4	4	4	4	4	4
	光小六角头螺栓	M8×1×70 GB21-66	0.030				4	4	4	4
29	锁簧	761-02-043a	0.09	4	8	12	12	8	12	12
30*	飞轮壳	761G-02-044c	35	1	1	1	1	1	1	1
31	指针盖板	761G-02-046a	0.046	1	1	1	1	1	1	1
32	喷油泵支架	761-02-062a	4.8			1	1			
	喷油泵支架	741-02-003a	3.90		1					
	喷油泵支架	721G-02-009	1.811	1						
	喷油泵支架	A 761-02-062					1			
	喷油泵支架	A 741-02-003					1			
33	小轴	761-02-069a	0.040	2	2	2	2	2	2	2
34	定位套筒	761W-02-064a	0.020	2	4	6	6	4	6	6
	油底壳垫片	761G-02b-065a				1	1			
	油底壳垫片	741G-02b-002b		1						
	油底壳垫片	721G-02-015		1						
36	光六角头螺栓	M10×75 GB30-66	0.056	2	4	6	6	4	6	6
37*	前盖板	761G-02-071b	14.25	1	1	1	1	1	1	1
38	螺塞	761-02-072a	0.016	1	1	1	1	1	1	1
39	导套	761G-02-098b	0.081	1	1	1	1	1	1	1
40	凸轮轴衬套(偶)	761-02-078b	0.169	1	2	3	3	2	3	3
41	凸轮轴衬套(奇)	761-02-079b	0.170	1	2	3	3	2	3	3
42	气缸盖螺栓支架	761W-02-083a	1.830	2	2	2	2	2	2	2
43	螺塞	761G-02(W)-084a	0.130	1	3	5	5	3	5	5
	螺塞	761G-02-084b								
44	垫片	761W-02-085a	0.003	2	4	6	6	4	6	6
45	组合铜垫圈	761G-02(W)-080a	0.005	1	3	5	5	3	5	5
	橡胶垫圈	761G-02-086b		1	3	5	5	3	5	5
46	垫圈	761-02-087a	0.003	2	4	6	6	4	6	6
47	封油圈	761-02-088b	0.001	2	4	6	6	4	6	6
48*	指针	761G-02-093a	0.017	1	1	1	1	1	1	1
49	螺栓	761G-02-099		2	2	2	2	2	2	2
50	光六角头螺栓	M6×14 GB30-66	0.005	1	1	1	1	1	1	1

(续)

标号	名称	订货号码	单件重量 (公斤)	每台数量					
				2135G	4135G	6135G	6135ZG	4135AG	6135AG
51	光六角头螺栓	M14×1.5×40 GB30-66	0.071	10	10	10	10	10	10
52	光小六角头螺栓	M8×16 GB21-66	0.010	10	20	30	30	20	30
53	光小六角头螺栓	M8×22 GB21-66	0.012	19	27	37	37	27	37
54	光小六角头螺栓	M10×22 GB21-66	0.019	2	2	2	2	2	2
55	光小六角头螺栓	M10×25 GB21-66	0.021	24	32	32	32	32	32
56	光小六角头螺栓	M10×28 GB21-66	0.023	4	7	7	7	7	7
57	光小六角头螺栓	M14×1.5×35 GB21-66	0.058	16	16	16	16	16	16
58	吊环螺钉	M16 GB825-67	0.300	2	2	2	2	2	2
59	光小六角头螺栓	M8×14 GB21-66	0.009	2	2	2	2	2	2
60	光小六角头螺栓	M10×35 GB21-66	0.028	5	5	5	5	5	5
61	双头螺栓	M10×30/321-1	0.024	3	3	3	3	3	3
62	双头螺栓	M10×50/321-1	0.036	2	2	2	2	2	2
63	光小六角螺母	BM10 GB51-66	0.006	5	5	5	5	5	5
64	圆柱销	10d×22 GB119-66	0.014	5	5	5	5	5	5
65	圆柱销	12(d)×25 GB119-66	0.031	8	8	8	8	8	8
66	圆柱销	16d×38 GB119-66	0.058	1	1	1	1	1	1
67	弹簧垫圈	8 GB 93-66	0.002	35	55	73	73	55	73
68	弹簧垫圈	10 GB 93-66	0.003	40	53	53	53	53	53
69	光小六角头螺栓	M8×22 GB21-66	0.012	2	2	2	2	2	2
70	弹簧垫圈	14 GB 93-66	0.0068	27	27	27	27	27	27
71	毛垫圈	6 GB 95-66	0.0013	1	1	1	1	1	1
72	内六角螺塞	$\frac{3}{8}$ "/561-1	0.014	1	1	1	1	1	1
73	内六角螺塞	$\frac{1}{2}$ "/561-1	0.030	2	2	2	2	2	2
74	冲制光垫圈	8×14/382-2	0.00081	42	43	34	34	24	34
75	光六角头螺栓	M14×1.5×30 GB30-66	0.060	1	1	1	1	1	1
76	圆柱销	6d×22 GB119-66	0.0048	2	2	2	2	2	2
77	燃油滤清器支架	721G-02-011b	0.89	1					

机体结合组(一)附页

标号	名称	订货号码	用于柴油机型号	数量	标号		名称	订货号码	用于柴油机型号	数量
					数量	标号				
1	通气管焊接件	765 G-02-020	6135 K-3	1	30	飞轮壳	765 B-02-001a	6185 K-2	1	
	通气管焊接件	763 G-02-020	6135 Q-1 6135 Q-2	1		飞轮壳	763 G-02-004	6135 Q-1	1	
	通气管焊接件	763 G-02-020b	6135 Q	1		飞轮壳	763 G-02-006a	6135 Q 6135 Q-2	1	
5	机体机加工部件	763 G-02-030b	6135 Q 6135 Q-1 6135 Q-2	1	32	喷油泵支架	763 G-02-012b	6135 Q 6135 Q-1 6135 Q-2	1	
6	气缸套	763 G-02-001	12V 135Q 12V 135 AQ 6135 Q-1 6135 Q-2	12	37	前盖板冲压部件	764 G-02-010	6135 Q 6135 D-3 4135 K-2 4135AK-2 6135 K-1 6135AK-1 4135 K 4135AK 4135 K-1 4135AK-1 4135 D-1 4135T 4135AT 6135T 6135AT 2135K-1 2135T 6135ZD	1	
12	放水阀	763 D-02-004a	6135 Q-1 6135 Q-2	1						
17	机体盖板焊接件	763 G-02-050	6135 Q-1 6135 Q-2	1						
23	前支架	762 D-02-002	4135GAB 4135AGAB 4135Gaf 4135AGaf 6135GAB 6135AGAB 6135Gaf 6135AGaf 6135ZGAB 6135ZLGA 6135ZGaf	2	48	指针	763 G-02-013	6135 Q	1	

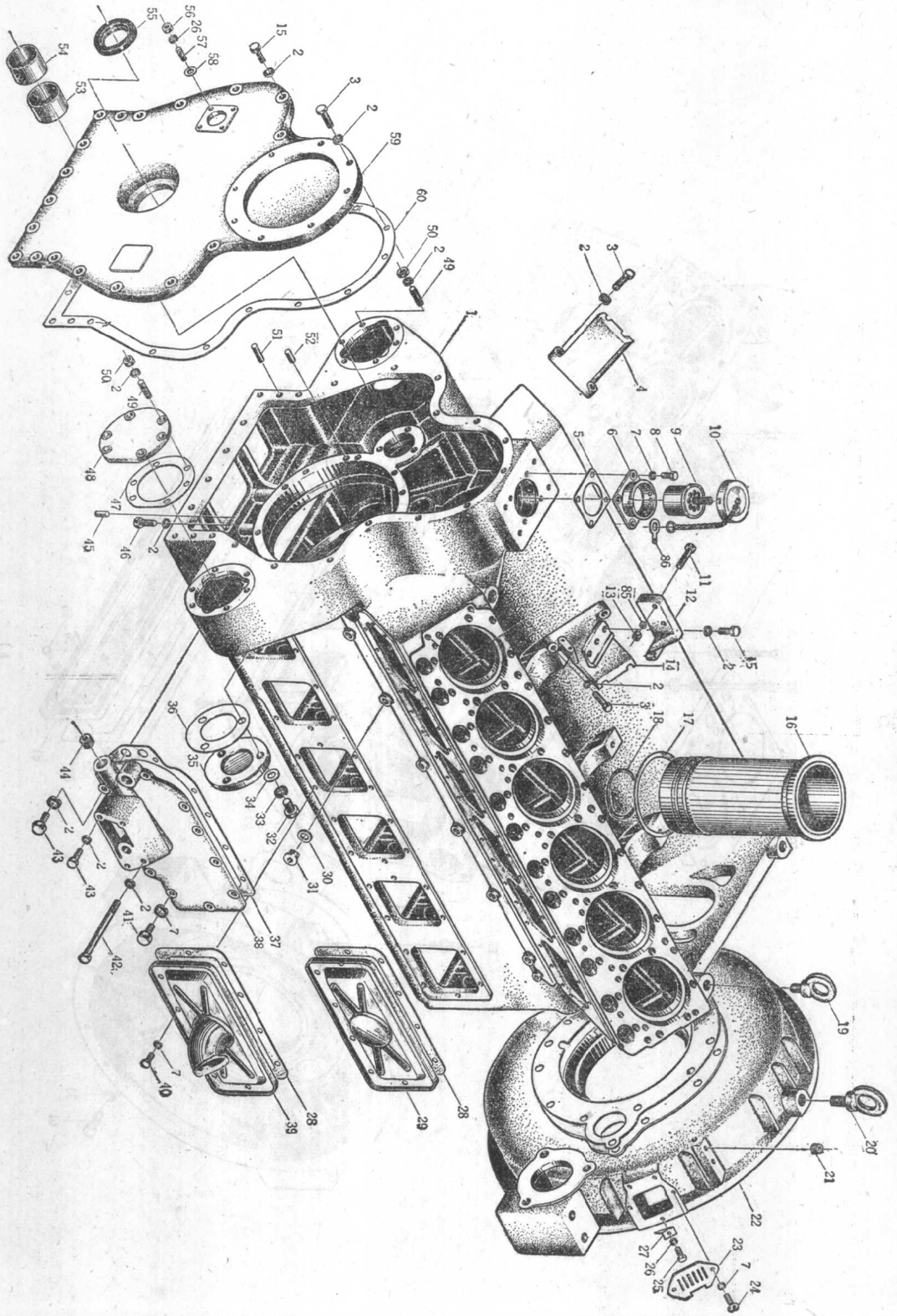


图 I-2a 机体结合组 (二)

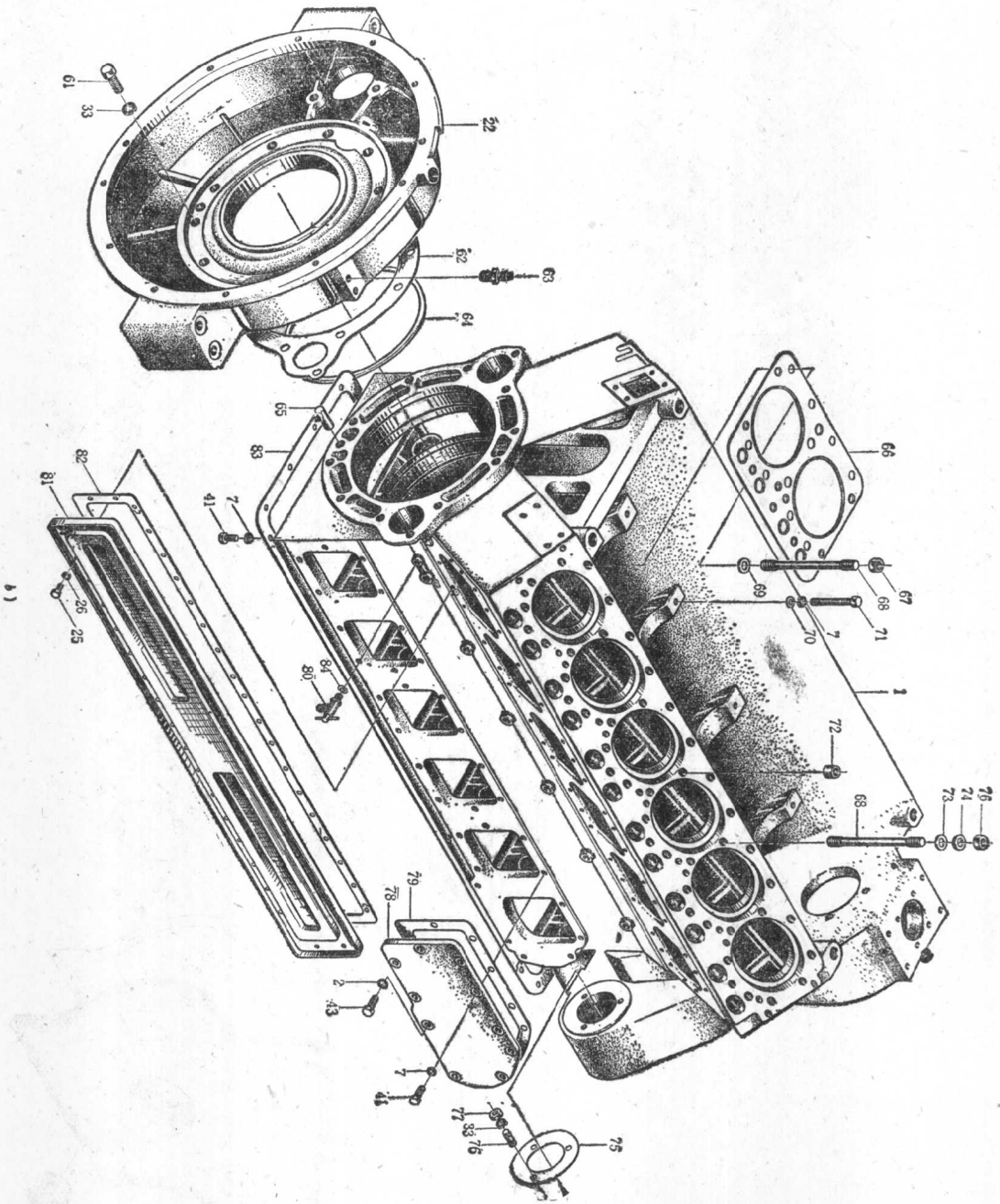


图 I-2b 机体结合组 (二)

1)

I-2 机体结合组 (二)

标号	名称	订货号码	单件重量 (公斤)	每套数量			标号	名称	订货号码	单件重量 (公斤)	每套数量		
				12V	135	AG					12V	135	AG
1	机体(机体机加工部件)①	771-02-001a	445	1	1	1	14	燃油滤清器支架	771-02-027	1.86	1	1	1
2	弹簧垫圈 光小六角头螺栓	(771-02-010) 10 GB 93-66 M10×35		(1)	(1)	(1)	15	光小六角头螺栓	M10×32		19	19	19
3		GB21-66		55	57	55	16*	气缸套	GB21-66	8.6	12	12	12
4	气缸盖螺栓支架	761W-02-083a	1.848	3	2	3	17	垫圈	761W-02-002b		12	12	12
5	通气管垫片	771-02-016	0.002	1	1	1	18	封水圈	761W-02-085a	0.01	24	24	24
6	上通气管焊接件	771-02-050		1	1	1	19	吊环螺钉	761-02-003a		2	2	2
7	弹簧垫圈	8 GB 93-66		102	102	102	20	吊环螺钉	M16		2	2	2
8	光六角头螺栓	M8×18		4	4	4	21	内六角螺塞	GB 825-67		1	1	1
9	滤芯装配件	761G-02-040a		2	2	2	22*	飞轮壳	M20		4	4	4
10	通气管盖铆接件	761-02-060a		2	2	2	23	飞轮刻度指针盖板	GB 825-67	49	1	1	1
11	光小六角头螺栓	M8×45		2	2	2	24	半圆头螺钉	771-02-011		1	1	1
12	燃油滤清器支架	771-02-041	1.170	2	2	2	25	光六角头螺栓	M8×12		2	2	2
13	光六角螺母	B M 8		1	1	1	26	弹簧垫圈	GB 67-66		81	81	81
		GB 52-66		2	2	2	27	指针	M6×14		85	85	85
									GB 30-66		1	1	1
									6 GB 93-66		1	1	1
									771-02-033	0.0285	1	1	1

① 机体机加工部件包括机体、凸轮轴衬套。