

生活与科学文库

(日)崎川范行 著



# 宝石鉴赏

生活与科学  
文库

认识宝石的好老师

欣赏宝石的好画册

选购宝石的好参谋

科学出版社

生活与科学文库

# 宝石鉴赏

〔日〕崎川范行 著

陈晓光 高飞 译

崎川范行著  
寶石小事典  
講談社 1992

**图字: 01-1999-3304号**

**图书在版编目(CIP)数据**

宝石鉴赏/(日)崎川范行著;  
陈晓光,高飞译. —北京:科学出版社,2000

(生活与科学文库)

ISBN 7-03-007096-8

I. 宝… II. ①崎… ②陈…  
③高… III. 宝石-普及读物  
IV. P619.28

中国版本图书馆 CIP 数据核字  
(98)第 32395 号

**科学出版社 出版**

北京东黄城根北街 16 号  
邮政编码:100717

**中国科学院印刷厂 印刷**

新华书店北京发行所发行 各地新华书店经售

\*

**定价:20.00 元**

(如有印装质量问题,我社负责调换〈环伟〉)

# 前 言

最近,宝石极为普及,作为爱好而想探讨宝石的人很多,欲获得有关各种宝石知识的人也在增多。我已出版过二三部有关宝石的著作,但由于这些著作均采取了阐述宝石概观的形式,许多人仍常询问我有关个别宝石或特殊宝石的知识。因此,此次我以个别宝石为例,并配以彩色图片和说明,设计出版了这本词典。

宝石的种类极多,一般的矿物稍有变形,就被视为宝石,被称为贵石、准宝石、准贵石等。我选录了这些宝石中具有代表性以及人们接触较多的种类,书的最后部分还对最具代表性的宝石作了说明。

书中的宝石照片选自妇女俱乐部和讲谈社提供的照片,大都是新拍摄的照片。同时此书还选择了多页乔治·布莱克设计的宝石图案。对于众多提供资料的学

术界、商界以及鼎力相助的各位朋友，就不逐一列举姓名，在此一并致谢。

崎川范行

# 目 录

词典篇 .....	1~124
解说篇 .....	125~158
1. 宝石的魅力 .....	126
日本人与宝石 .....	126
各国的宝石爱好 .....	128
钻石之国——印度的 今昔 .....	130
有关名石的逸闻趣事 .....	131
2. 钻石——宝石之王 .....	134
无以伦比的硬度和 璨灿 .....	134
以色调划分五个等级 .....	136
人工着色的鉴别方法 .....	137
以瑕疵和夹杂物划分 等级 .....	138
以研磨划分等级 .....	139
研磨的变迁 .....	139
3. 绿宝石——高贵翠绿的 象征 .....	142
绿宝石的故乡 .....	142
性质和研磨 .....	144

鉴定的依据·····	144
4. 红宝石和蓝宝石——红色 与蓝色的代表性石头·····	146
红宝石和蓝宝石的 异同·····	146
红宝石和蓝宝石的 故乡·····	147
性质和研磨·····	147
名石·····	148
天然与合成的鉴别·····	149
5. 翡翠——东亚的名石·····	151
翡翠的特性·····	151
具有价值的绿色·····	152
翡翠与玉的异同·····	153
6. 蛋白石——日本人喜爱 的品格和光彩·····	155
蛋白石的故乡·····	155
澳大利亚类别和墨西哥 类别·····	157
独特光彩的秘密·····	157
索引·····	159

# 词典篇



●镶嵌在金和红宝石花上的钻石蝴蝶





●堇青石戒指

这种具有光泽的深紫色宝石称堇青石，它还有一个美称，叫水蓝宝石。它具有清晰可见的二色性，色泽因角度不同而相异。

传说古时女性们在这种宝石上进行某种雕刻，作为实现愿望的符咒。这可能是缘于图案的神秘感吧。

人们曾发现火山岩中有像樱花图案的堇青石结晶，将其称为樱花石。在浅间山的喷发物中也能发现此石。产地为缅甸、斯里兰卡、印度等国。这种宝石价值高昂。

硬度7-7.5 比重2.6-2.66



●海蓝宝石戒指

绿宝石为草绿色，海蓝宝石为美丽的海水色，颜色虽不同，但同属绿柱石。与鸡血石一同被定为3月的诞生石。据说这种石头是幸福和长寿的象征。色泽清纯，品位极佳，适用于戒指和胸针。

这种宝石的主要产地是巴西，尤为巴西人喜爱，在巴西价格最高，而在日本和美国却很低廉，这个现象很有趣。此外，阿根廷、英国、印度、斯里兰卡等地也出产此石。在日本，福岛县石川町和筑波山周围也发现过此石。

硬度7.5 比重约2.7 折射率1.57~1.58

纤细的云母在石英质中闪闪发光，也称砂金石。由石英底衬出黄、褐、绿、红等色调，绿色居多。主产地为巴西和西班牙。人工品是把铜粉掺入玻璃之中制成的。

由于最初发现于巴西的亚马逊河，故冠以此名，也称天河石。呈淡蓝绿色，不透明，绿色浓重的石头有时是翡翠的仿造品。一般研磨成圆型，适用于戒指。日本的长野也出产此石。



●砂金石戒指



●亚马逊石项链坠



●使用琥珀的戒指

这种具有美丽铅色的矿物是古代树木的树脂长年埋在地下而形成的，具有由松脂等形成的煤的性质。作为装饰性宝石，自古以来就被人们珍重。有记载说琥珀曾作为青铜器的兑货从北欧流入南欧，这条路线作为琥珀的通商路而被称为琥珀之路。

这种石头性质坚韧，轻贴在皮肤上，会有温暖之感。常被制成项链、垂饰、烟斗吸嘴等工艺品。朝鲜出产品质极佳的琥珀，日本岩手县久慈也出产此石。主要产地为北海沿岸的前苏联和德国。

硬度约 2.5 比重 1.05~1.09 折射率 1.54



●研磨成圆形的紫晶石戒指



●制成祖母绿石花样的紫晶戒指



●使用紫晶石的戒指



●紫晶原石

水晶中色泽最美的结晶，高品位的浓紫色水晶作为宝石具有相当高的价值。色彩纯真，被视为诚实或和平的象征，其颜色可能是结晶中所含有的锰的颜色，被定为2月的诞生石。

优质紫晶石以朝鲜居多。在日本出售的紫晶石大多是由从巴西进口的原石加工而成。即便在水晶的主要产地甲州，也很难发现紫水晶。除了制作戒指外，大块紫水晶也作项链。紫水晶受到日光照射，易褪色，应注意保护。

硬度7



●白昼的金绿石

金绿石以在白昼的日光和夜晚的人工光线下颜色不同而闻名，属高昂稀有宝石。在白昼的光线下呈绿或暗蓝绿色，在电灯和烛光下则呈暗红色。1833年发现于前苏联的乌拉尔地区，并被冠以当时皇帝的名字，称亚历山大。从此，就成为人们珍爱的宝石。作为矿物，与猫眼石等同属于金绿石，出产于斯里兰卡。仿造的金绿石是将钒加入合成蓝宝石或尖晶石中。颜色比真品更鲜艳，能立即予以区分。

硬度8.5 比重3.5~3.8 折射率1.74~1.75

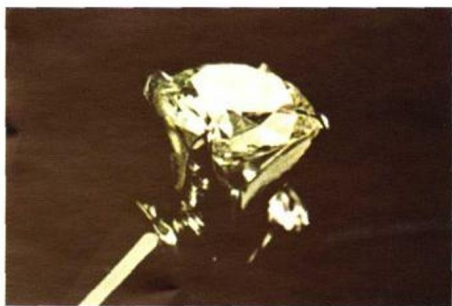
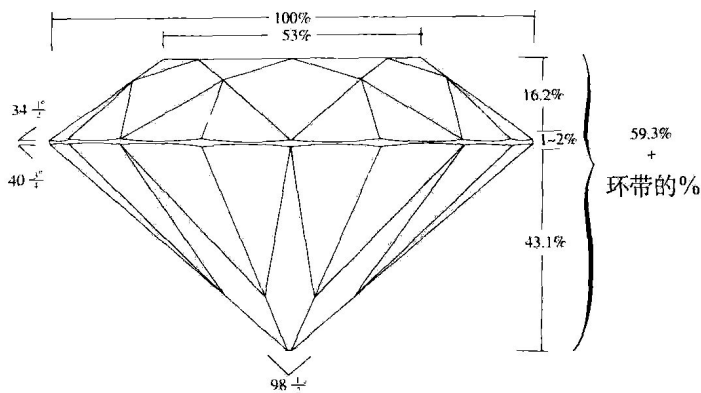


●夜晚的金绿石



●合成金绿石





●美式研磨的钻石

考虑到钻石对光的折射率为2.4，将钻石研磨成光学效果极为理想的高度光泽整理型最具光彩。如图所示，现在钻石的研磨是美式研磨，也称新高度光泽整理研磨，这种理想的研磨最盛行。这是将传统的高度光泽整理型的顶面稍加拓宽的研磨类型。同旧高度光泽整理型相比，看着显大，光的反射更为亮丽。

但是，为拓宽顶面，原石的原材料利用率变小。因此，如果克拉相同，其价格要高出2成。