

船用阀门产品 简 统 样 本

交 通 部

民交通出版社

船用阀门产品 简 统 样 本

交 通 部

人 民 交 通 出 版 社

1980·北京

船用阀门产品简统样本

交通部

人民交通出版社出版

(北京市安定门外和平里)

北京市书刊出版业营业许可证出字第 006 号

新华书店北京发行所发行

各地新华书店经售

人民交通出版社印刷厂印

开本：850×1168 1/32 印张：3.5 字数：77千

1980年9月 第1版

1980年9月 第1版 第1次印刷

印数：0001—2,500册 定价：0.66元

编制说明

为适应我部修造船事业发展的需要，现编制“船用阀门产品简统样本”，供部属设计、生产、物资供应等部门使用。编制和使用“船用阀门产品简统样本”是实现船舶“三定”、“三化”的基础工作之一，对扭转我部目前船用阀门繁杂，促进阀门批量生产有着重要作用，各单位应积极贯彻执行。

本“样本”的阀门产品是从现有国标、部标中简选出来的，作为我部今后设计、应用和生产的依据。

本“样本”由上海船厂、上海船舶设计院、徐州阀门厂共同编制。

由于缺乏经验，“样本”中如有错误和不当之处，请函告部标准所，以便在应用中不断改进和提高。

交通部

一九八〇年

目 录

一、法 兰 阀

GB 590-76	法兰铸铁直通截止阀	1
GB 590-76	法兰铸铁直角截止阀	2
GB 591-76	法兰铸铁直通截止止回阀	3
GB 591-76	法兰铸铁直角截止止回阀	4
GB 584-76	法兰铸钢直通截止阀	5
GB 584-76	法兰铸钢直角截止阀	7
GB 585-76	法兰铸钢直通截止止回阀	9
GB 585-76	法兰铸钢直角截止止回阀	11
GB 587-76	法兰青铜直通截止阀	13
GB 587-76	法兰青铜直角截止阀	14
GB 588-76	法兰青铜直通截止止回阀	15
GB 588-76	法兰青铜直角截止止回阀	16
GB 592-65	法兰铸铁直通止回阀	17
GB 592-65	法兰铸铁直角止回阀	18
GB 586-76	法兰铸钢直通止回阀	19
GB 586-76	法兰铸钢直角止回阀	20

二、螺 纹 阀

GB 594-76	外螺纹锻钢直通截止阀	21
GB 594-76	外螺纹锻钢直角截止阀	23
GB 595-76	外螺纹青铜直通截止阀	25
GB 595-76	外螺纹青铜直角截止阀	27

GB 596-76	外螺纹青铜直通截止止回阀	29
GB 596-76	外螺纹青铜直角截止止回阀	30
GB 597-76	外螺纹青铜直通止回阀	31
GB 597-76	外螺纹青铜直角止回阀	32
CB 309-64	内螺纹青铜直通截止阀	33
CB 310-64	内螺纹青铜直通止回阀	34

三、闸阀、旋塞、阀箱

CB 465-76	法兰铸铁闸阀	35
CB 466-76	法兰铸钢闸阀	36
CB 612-76	法兰球铁油轮闸阀(A型)	37
CB 612-76	法兰球铁油轮闸阀(B型)	38
CB 308-76	A型直通法兰铸铁填料旋塞	39
CB 308-76	L型三通法兰铸铁填料旋塞	40
CB 308-76	T型三通法兰铸铁填料旋塞	41
CB 311-64	A型直通内螺纹青铜填料旋塞	42
CB 311-64	L型三通内螺纹青铜填料旋塞	43
CB 311-64	T型三通内螺纹青铜填料旋塞	44
CB 305-64	法兰铸铁单排二联吸入截止阀箱	45
CB 305-64	法兰铸铁单排三联吸入截止阀箱	47
CB 306-64	法兰铸铁单排二联吸入截止止回阀箱	49
CB 306-64	法兰铸铁单排三联吸入截止止回阀箱	51
CB 307-64	法兰铸铁单排二联排出截止阀箱	53
CB 307-64	法兰铸铁单排三联排出截止阀箱	55
CB × × × - × ×	双排二联驳用截止阀箱	57
CB × × × - × ×	双排三联驳用截止阀箱	59

四、专用阀

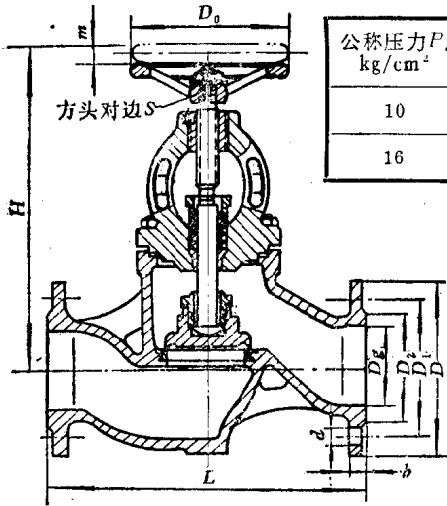
CB* 618-77	法兰铸钢直通防浪阀	61
CB* 618-77	法兰铸钢直角防浪阀	62

CB 603-76	法兰铸钢直角吸入通海阀	63
CB 845-76	球铁自闭式放泄阀	64
CB 601-77	铸钢自闭式放泄阀	65
CB 414-65	测深自闭阀	66
CB* 692-77	弹簧式油舱呼吸阀	67
CB* 692-77	重力式油舱呼吸阀	68
CB 621-67	法兰铸铁吸入止回阀	69
CB 599-67	外螺纹重块式快关阀 ($Dg = 10\text{mm}$)	70
CB 599-67	外螺纹重块式快关阀 ($Dg = 15 \sim 32\text{mm}$)	71
CB 625-77	截止式二氧化碳瓶头阀	72
CB 625-77	闸刀式二氧化碳瓶头阀	73
	竖型止回阀	74
CB* 304-77	法兰铸铁直角安全阀	75
CB* 3022-77	外螺纹空气信号安全阀 ($P_g > 2.5 \sim 16\text{kg/cm}^2$)	76
CB* 3022-77	外螺纹空气信号安全阀 ($P_g > 16 \sim 35\text{kg/cm}^2$)	78
	外螺纹空气减压阀 ($P_g = 35/15\text{kg/cm}^2$)	80
	外螺纹空气减压阀 ($P_g = 25 \sim 40/4 \sim 10\text{kg/cm}^2$)	81
	外螺纹直通快开阀	82
	外螺纹直通带信号快开阀	83
	法兰直通带信号快开阀	84

五、球 铁 阀

CB 847-76	法兰球铁直通截止阀	85
CB 847-76	法兰球铁直角截止阀	86
CB 848-76	法兰球铁直通截止止回阀	87
CB 848-76	法兰球铁直角截止止回阀	88
CB 849-76	法兰球铁直通止回阀	89

CB 849-76	法兰球铁直角止回阀	90
CB 600-76	法兰球铁直通快关截止阀	91
CB 600-76	法兰球铁直角快关截止阀	92



公称压力 P_g kg/cm ²	公称通径 D_g mm	适用介质
10	65~150	海水、淡水、燃油及 $t \leq 225^\circ\text{C}$ 的蒸汽
16	20~50	

主要零件	材 料
阀体、阀盖	HT20-40
阀 盘	ZQSn10-2
阀 杆	QA19-2
阀 座	ZQA19-2

图 1

mm

公称通径 D_g	结构尺寸			法 兰				螺 栓		手轮 D_0, S	升程重量		标准图号	
	L	$H \approx$	D	D_1	D_2	d	b	数量 (个)	直径		$m \approx$	kg		
$D_g = 20 \sim 50\text{mm}$ $P_g = 16\text{kg/cm}^2$														
20	150	217	95	68	48	13	14	4	M12	80	8	6	5.6	A16020 GB590-76
25	160	217	105	73	56	13	14	4	M12	80	8	7	6.0	A16025 GB590-76
32	180	236	115	83	64	15	15	6	M14	100	9	9	7.0	A16032 GB590-76
40	200	260	125	93	74	15	16	6	M14	120	11	12	9.2	A16040 GB590-76
50	230	288	135	103	84	15	16	6	M14	140	12	15	11.9	A16050 GB590-76
$D_g = 65 \sim 150\text{mm}$ $P_g = 10\text{kg/cm}^2$														
65	290	310	155	123	104	15	15	6	M14	140	12	19	18.9	A10065 GB590-76
80	310	345	170	138	118	15	15	8	M14	160	14	23	23.0	A10080 GB590-76
100	350	374	190	158	138	15	15	8	M14	180	14	28	31.0	A10100 GB590-76
125	400	426	215	183	164	15	15	10	M14	200	17	35	39.3	A10125 GB590-76
150	480	487	240	208	190	15	16	12	M14	200	17	42	55.5	A10150 GB590-76

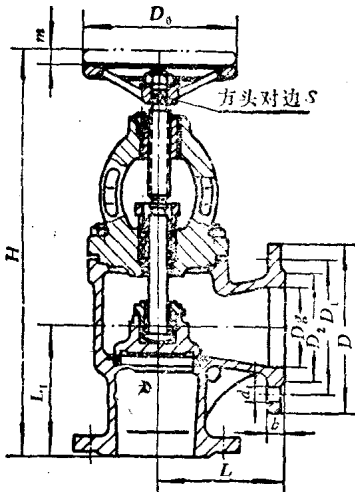


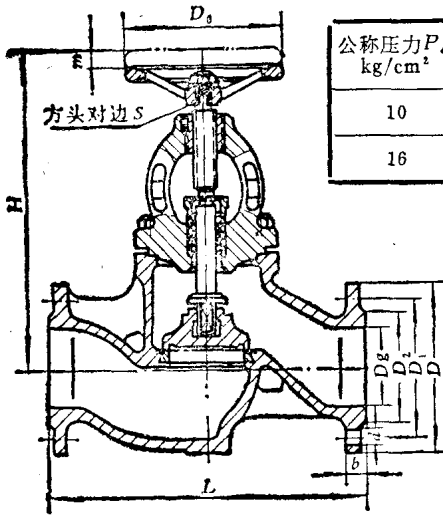
图 2

公称压力 P_g kg/cm ²	公称通径 D_g mm	适用介质
10	65~150	海水、淡水、 燃油及 $t \leq 225$ °C 的蒸汽
16	20~50	

主要零件	材 料
阀体、阀盖	HT20-40
阀 盘	ZQSn10-2
阀 杆	QA19-2
阀 座	ZQA19-2

mm

公称 通径 D_g	结构尺寸				法 兰				螺 栓		手 轮		升程 $m \approx$	重量 kg	标准图号
	L	L_1	$H \approx$		D	D_1	D_2	d	b	数量 (个)	直径	D_0			
$D_g = 20 \sim 50 \text{mm}$ $P_g = 16 \text{kg/cm}^2$															
20	75	75	278	95	68	48	13	14	4	$M12$	80	8	6	4.95	B16020 GB590-76
25	80	80	283	105	73	56	13	14	4	$M12$	80	8	7	5.6	B16025 GB590-76
32	85	85	301	115	83	64	15	15	6	$M14$	100	9	9	6.9	B16032 GB590-76
40	90	90	326	125	93	74	15	16	6	$M14$	120	11	12	8.5	B16040 GB590-76
50	95	95	353	135	103	84	15	16	6	$M14$	140	12	15	11.3	B16050 GB590-76
$D_g = 65 \sim 150 \text{mm}$ $P_g = 10 \text{kg/cm}^2$															
65	115	115	392	155	123	104	15	15	6	$M14$	140	12	19	16.7	B10065 GB590-76
80	125	125	429	170	138	118	15	15	8	$M14$	160	14	23	19.9	B10080 GB590-76
100	150	135	460	190	158	138	15	15	8	$M14$	180	14	28	27.2	B10100 GB590-76
125	175	155	521	215	183	164	15	15	10	$M14$	200	17	35	37.5	B10125 GB590-76
150	180	160	575	240	208	190	15	16	12	$M14$	200	17	42	48.3	B10150 GB590-76



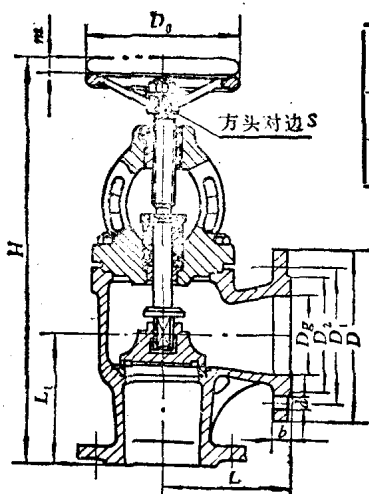
公称压力 P_g kg/cm ²	公称口径 D_g mm	适用介质
10	65~150	海水、淡水、 燃油及 $t \leq 225^\circ\text{C}$ 的蒸汽
16	20~50	

主要零件	材 料
阀体、阀盖	HT20-40
阀 盘	ZQSn10-2
阀 杆	QA19-2
阀 座	ZQA19-2

图 3

mm

公称结构尺寸 通径			法 兰					螺 栓		手 轮	升程	重 量	标准图号	
D	g	L	$H \approx$	D	D_1	D_2	d	b	数量 (个)	直径	D_0	S		$m \approx$
$D_g = 20 \sim 50\text{mm}$ $P_g = 16\text{kg/cm}^2$														
20	150	217	95	68	48	13	14	4	M_{12}	80	8	6	5.5	A16020 GB591-76
25	160	217	105	73	56	13	14	4	M_{12}	80	8	7	5.8	A16025 GB591-76
32	180	236	115	83	64	15	15	6	M_{14}	100	9	9	6.7	A16032 GB591-76
40	200	260	125	93	74	15	16	6	M_{14}	120	11	12	8.9	A16040 GB591-76
50	230	288	135	103	84	15	16	6	M_{14}	140	12	15	11.8	A16050 GB591-76
$D_g = 65 \sim 150\text{mm}$ $P_g = 10\text{kg/cm}^2$														
65	290	308	155	123	104	15	15	6	M_{14}	140	12	19	18.4	A10065 GB591-76
80	310	339	170	138	118	15	15	8	M_{14}	160	14	23	22.6	A10080 GB591-76
100	350	364	190	158	138	15	15	8	M_{14}	180	14	28	30.7	A10100 GB591-76
125	400	414	215	183	164	15	15	10	M_{14}	200	17	35	38.9	A10125 GB591-76
150	480	468	240	208	190	15	16	12	M_{14}	200	17	42	54.7	A10150 GB591-76



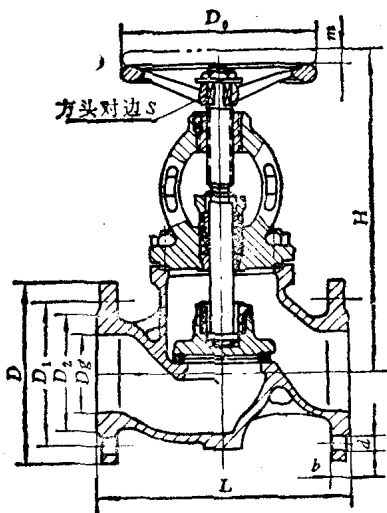
公称压力 P_g kg/cm ²	公称通径 D_g mm	适用介质
10	65~150	海水、淡水、 燃油及 $t \leq 225$ ℃的蒸汽
16	20~50	

主要零件	材 料
阀体、阀盖	HT20-40
阀 盘	ZQSn10-2
阀 杆	QA19-2
阀 座	ZQA19-2

图 4

mm

公称通径 D_g	结构尺寸				法 兰				螺 栓		手轮 D_0	升程 S	重量 $m \approx$ kg	标准图号	
	L	L_1	$H \approx$	D	D_1	D_2	d	b	数量 (个)	直径					
$D_g = 20 \sim 50 \text{mm}$ $P_g = 16 \text{kg/cm}^2$															
20	75	75	278	95	68	48	13	14	4	M12	80	8	5	4.9	B16020 GB591-76
25	80	80	283	105	73	56	13	14	4	M12	80	8	7	5.6	B16025 GB591-76
32	85	85	301	115	83	64	15	15	6	M14	100	9	9	6.7	B16032 GB591-76
40	90	90	326	125	93	74	15	16	6	M14	120	11	12	8.3	B16040 GB591-76
50	95	95	353	135	103	84	15	16	6	M14	140	12	15	11.2	B16050 GB591-76
$D_g = 65 \sim 150 \text{mm}$ $P_g = 10 \text{kg/cm}^2$															
65	115	115	390	155	123	104	15	15	6	M14	140	12	19	16.2	B10065 GB591-76
80	125	125	423	170	138	118	15	15	8	M14	160	14	23	19.4	B10080 GB591-76
100	150	135	450	190	158	138	15	15	8	M14	180	14	28	26.9	B10100 GB591-76
125	175	155	509	215	183	164	15	15	10	M14	200	17	35	37.1	B10125 GB591-76
150	180	160	556	240	208	190	15	16	12	M14	200	17	42	47.5	B10150 GB591-76



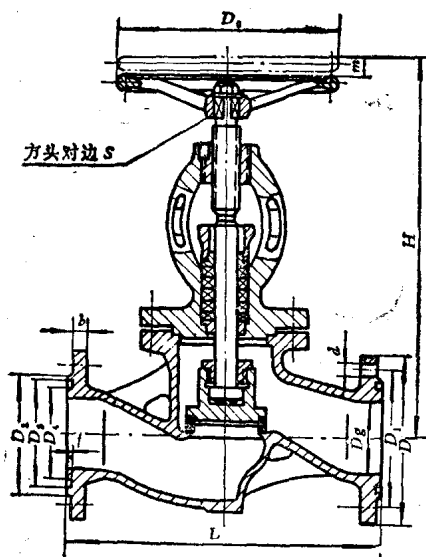
公称压力 P_g kg/cm ²	公称通径 D_g mm	适用介质
25	20~150	淡水、滑油、燃油及 $t \leq 300^\circ\text{C}$ 的蒸汽

主要零件	材 料
阀体、阀盖	ZG25
阀 盘	25
阀 杆	2Cr13
阀盘的密封圈	2Cr13(堆512)

图 5

mm

公称通径 D_g	结构尺寸			法 兰					螺 栓		手 轮		升程 $m \approx$	重量 kg	标准图号
	L	H \approx	D	D_1	D_2	d	b	数量 (个)	直径	D_0	S				
$D_g = 20 \sim 150\text{mm} \quad P_g = 25\text{kg/cm}^2$															
20	150	217	95	68	48	13	11	4	M12	80	8	6	4.5	A25020	GB584-76
25	160	217	105	73	56	13	12	4	M12	80	8	7	5.1	A25025	GB584-76
32	180	236	115	83	64	15	13	6	M14	100	9	9	6.9	A25032	GB584-76
40	200	260	125	93	74	15	13	6	M14	120	11	12	8.4	A25040	GB584-76
50	230	288	135	103	84	15	13	6	M14	140	12	15	10.8	A25050	GB584-76
65	290	335	170	132	110	17	15	8	M16	160	14	19	18.6	A25065	GB584-76
80	310	366	185	147	126	17	16	8	M16	200	17	23	24.5	A25080	GB584-76
100	350	427	205	167	146	17	16	10	M16	250	22	28	34.9	A25100	GB584-76
125	400	493	240	196	172	21	19	10	M20	280	24	35	59.5	A25125	GB584-76
150	500	556	270	226	200	21	20	12	M20	320	27	42	80.2	A25150	GB584-76



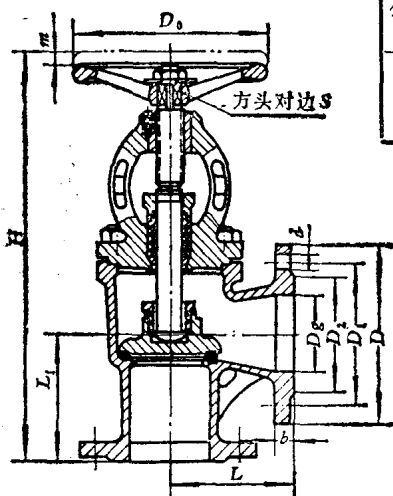
公称压力 P_g kg/cm ²	公称通径 D_g mm	适用介质
40	65~100	淡水、滑油、燃油及 $t \leq 400^\circ\text{C}$ 的蒸汽
64	20~50	

主要零件	材 料
阀体、阀盖	ZG25
阀 盘	25
阀 杆	2Cr13
阀盘的密封圈	2Cr13(堆512)

图 6

mm

公称通径 D_g	结 构 尺 寸		法 兰										螺 栓 数 量	手 轮 D_e	升 程 S	重 量 $m \approx$ kg	标准图号
	L	H	D	D_1	D_2	D_3	D_4	f	d	b	直 径						
$D_g = 20 \sim 50 \text{mm}$ $P_g = 64 \text{kg/cm}^2$																	
20	160	261	105	73	58	51	35	3	13	13	6	M12	100	9	6	7.6	A64020 GB584-76
25	180	272	115	83	66	58	42	3	15	15	6	M14	100	9	7	8.1	A64025 GB584-76
32	200	304	125	93	74	66	50	3	15	17	6	M14	120	11	9	9.6	A64032 GB584-76
40	230	334	145	107	84	76	60	3	17	19	6	M16	160	14	12	13.8	A64040 GB584-76
50	250	354	155	117	96	88	72	3	17	20	6	M16	180	14	15	19.3	A64050 GB584-76
$D_g = 65 \sim 100 \text{mm}$ $P_g = 40 \text{kg/cm}^2$																	
65	310	409	175	137	118	110	94	3	17	18	8	M16	250	22	19	32.8	A40065 GB584-76
80	350	436	190	152	130	121	105	3	17	18	8	M16	250	22	23	36.9	A40080 GB584-76
100	400	466	225	181	157	150	128	4	21	21	10	M20	280	24	28	48.9	A40100 GB584-76



公称压力 P_g kg/cm ²	公称通径 D_g mm	适用介质
25	20~150	淡水、滑油、燃油及 $t \leq 300^\circ\text{C}$ 的蒸汽

主要零件	材 料
阀体、阀盖	ZG25
阀 盘	25
阀 杆	2Cr13
阀盘的密封圈	2Cr13(堆512)

图 7

mm

公称通径 D_g	结构尺寸			法 兰				螺 栓 数量 (个)	手 轮 直径	升程 S	重量 $m \approx$ kg	标准图号			
	L	L_1	$H \approx$	D	D_1	D_2	d						b		
$D_g = 20 \sim 150\text{mm}$ $P_g = 25\text{kg/cm}^2$															
20	75	75	278	95	68	48	13	11	4	M12	80	8	6	4.4	B25020 GB584-76
25	80	80	283	105	73	56	13	12	4	M12	80	8	7	4.97	B25025 GB584-76
32	85	85	301	115	83	64	15	13	6	M14	100	9	9	6.1	B25032 GB584-76
40	90	90	326	125	93	74	15	13	6	M14	120	11	12	7.2	B25040 GB584-76
50	95	95	353	135	103	84	15	13	6	M14	140	12	15	9.5	B25050 GB584-76
65	115	115	416	170	132	110	17	15	8	M16	160	14	19	16.7	B25065 GB584-76
80	125	125	450	185	147	126	17	16	8	M16	200	17	23	21.6	B25080 GB584-76
100	150	135	513	205	167	146	17	16	10	M16	250	22	28	31.3	B25100 GB584-76
125	175	155	588	240	196	172	21	19	10	M20	280	24	35	55.2	B25125 GB584-76
150	200	175	659	270	226	200	21	20	12	M20	320	27	42	72.0	B25150 GB584-76

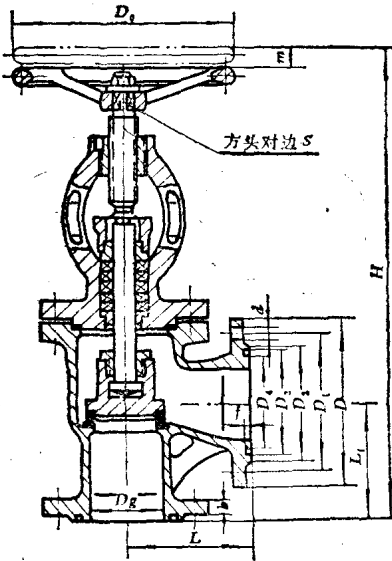


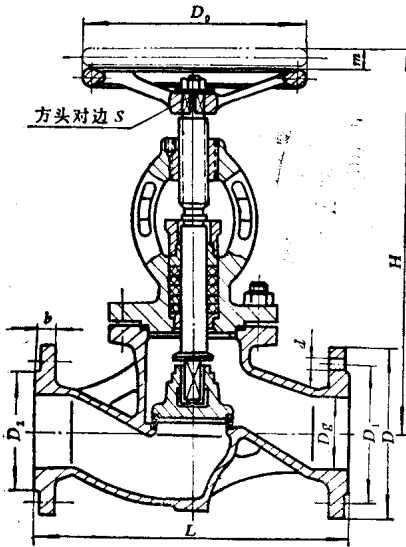
图 8

公称压力 P_g kg/cm ²	公称通径 D_g mm	适用介质
40	65~100	淡水、滑油、燃油及 $t \leq 400^\circ\text{C}$ 的蒸汽
64	20~50	

主要零件	材 料
阀体、阀盖	ZG25
阀 盘	25
阀 杆	2Cr13
阀盘的密封圈	2Cr13(堆512)

mm

公称通径 D_g	结构尺寸				法 兰							螺 栓 数量 (个)	手 轮 直径 D_0	升 程 $m \approx$	重 量 kg	标准图号		
	L	L_1	$H \approx$	D	D_1	D_2	D_3	D_4	f	d	b							
$D_g = 20 \sim 50 \text{mm}$													$P_g = 64 \text{kg/cm}^2$					
20	80	85	328	105	73	58	51	35	3	13	13	6	M12	100	9	6	6.3	B64020 GB584-76
25	85	90	343	115	83	66	58	42	3	15	15	6	M14	100	9	7	7.0	B64025 GB584-76
32	90	95	376	125	93	74	66	50	3	15	17	6	M14	120	11	9	8.5	B64032 GB584-76
40	105	110	420	145	107	84	76	60	3	17	19	6	M16	160	14	12	12.5	B64040 GB584-76
50	110	115	438	155	117	96	88	72	3	17	20	6	M16	180	14	15	17.5	B64050 GB584-76
$D_g = 65 \sim 100 \text{mm}$													$P_g = 40 \text{kg/cm}^2$					
65	125	125	499	175	137	118	110	94	3	17	18	8	M16	250	22	19	30.5	B40065 GB584-76
80	140	130	524	190	152	130	121	105	3	17	18	8	M16	250	22	23	32.7	B40080 GB584-76
100	165	145	561	225	181	157	150	128	4	21	21	10	M20	280	24	28	43.8	B40100 GB584-76



公称压力 P_g kg/cm ²	公称通径 D_g mm	适用介质
25	20~150	淡水、滑油、燃油及 $t \leq 300^\circ\text{C}$ 的蒸汽

主要零件	材 料
阀体、阀盖	ZG25
阀 盘	25
阀 杆	2Cr13
阀盘的密封圈	2Cr13(堆512)

图 9

mm

公称通径 D_g	结构尺寸		法 兰				螺 栓		手 轮		升程重量		标准图号	
	L	H ≈	D	D_1	D_2	d	b	数量 (个)	直径	D_0	S	m ≈		kg
$D_g = 20 \sim 150\text{mm}$ $P_g = 25\text{kg/cm}^2$														
20	150	217	95	68	48	13	11	4	M12	80	8	6	4.5	A25020 GB585-76
25	160	217	105	73	56	13	12	4	M12	80	8	7	5.1	A25025 GB585-76
32	180	236	115	83	64	15	13	6	M14	100	9	9	6.8	A25032 GB585-76
40	200	260	125	93	74	15	13	6	M14	120	11	12	8.3	A25040 GB585-76
50	230	288	135	103	84	15	13	6	M14	140	12	15	10.8	A25050 GB585-76
65	290	334	170	132	110	17	15	8	M16	180	14	19	18.5	A25065 GB585-76
80	310	362	185	147	126	17	16	8	M16	200	17	23	24.3	A25080 GB585-76
100	350	417	205	167	146	17	16	10	M16	250	22	28	34.4	A25100 GB585-76
125	400	481	240	196	172	21	19	10	M20	280	24	35	59.1	A25125 GB585-76
150	500	537	270	226	200	21	20	12	M20	320	27	42	79.8	A25150 GB585-76