



中等职业教育国家规划教材
全国中等职业教育教材审定委员会审定

化工单元操作实训

◎ 侯丽新 主编



化学工业出版社
教材出版中心

中等职业教育国家规划教材
全国中等职业教育教材审定委员会审定

化工单元操作实训

主 编 侯丽新
责任主审 戴猷元
审 稿 郭庆丰 戴猷元

化学工业出版社
教材出版中心
·北 京·

(京) 新登字 039 号

图书在版编目 (CIP) 数据

化工单元操作实训/侯丽新主编. —北京: 化学工业出版社, 2002.6
中等职业教育国家规划教材
ISBN 7-5025-3864-X

I. 化… II. 侯… III. 化工单元操作-专业学校-教材 IV. TQ02

中国版本图书馆 CIP 数据核字 (2002) 第 036151 号

中等职业教育国家规划教材
全国中等职业教育教材审定委员会审定

化工单元操作实训

主 编 侯丽新
责任主审 戴猷元
审 稿 郭庆丰 戴猷元
责任编辑: 何 丽
责任校对: 李 丽
封面设计: 蒋艳君

*

化学工业出版社
教材出版中心 出版发行

(北京市朝阳区惠新里 3 号 邮政编码 100029)

发行电话: (010) 64982530

<http://www.cip.com.cn>

*

新华书店北京发行所经销
北京市彩桥印刷厂印刷
北京市彩桥印刷厂装订

开本 787×1092 毫米 1/16 印张 5 字数 107 千字
2002 年 7 月第 1 版 2002 年 7 月北京第 1 次印刷

ISBN 7-5025-3864-X/G · 1020

定 价: 6.00 元

版权所有 违者必究

该书如有缺页、倒页、脱页者, 本社发行部负责退换

内 容 提 要

本书在中等职业学校化工类专业实践教学条件的基础上,结合化工生产的操作内容,讲述了在化工原理实验装置上进行化工生产基本操作技能培训的方法和操作内容。编写中力求通过操作技能训练(共38个)培养学习者运用理论知识、解决生产操作问题的能力;掌握正确的操作规程、操作要求、安全知识等专业技术。

全书共分为9章,2~5章为基础模块,6~10章为选做模块,各学校可根据具体条件进行选择。

本书可作为中等职业学校化学工艺及相关专业技术基础课程的实践教学用书,也可作为技术工人培训教材及参考书。

中等职业教育国家规划教材出版说明

为了贯彻《中共中央国务院关于深化教育改革全面推进素质教育的决定》精神，落实《面向 21 世纪教育振兴行动计划》中提出的职业教育课程改革和教材建设规划，根据教育部关于《中等职业教育国家规划教材申报、立项及管理意见》(教职成 [2001] 1 号) 的精神，我们组织力量对实现中等职业教育培养目标和保证基本教学规格起保障作用的德育课程、文化基础课程、专业技术基础课程和 80 个重点建设专业主干课程的教材进行了规划和编写，从 2001 年秋季开学起，国家规划教材将陆续提供给各类中等职业学校选用。

国家规划教材是根据教育部最新颁布的德育课程、文化基础课程、专业技术基础课程和 80 个重点建设专业主干课程的教学大纲(课程教学基本要求)编写，并经全国中等职业教育教材审定委员会审定。新教材全面贯彻素质教育思想，从社会发展对高素质劳动者和中初级专门人才需要的实际出发，注重对学生的创新精神和实践能力的培养。新教材在理论体系、组织结构和阐述方法等方面均作了一些新的尝试。新教材实行一纲多本，努力为教材选用提供比较和选择，满足不同学制、不同专业和不同办学条件的教学需要。

希望各地、各部门积极推广和选用国家规划教材，并在使用过程中，注意总结经验，及时提出修改意见和建议，使之不断完善和提高。

教育部职业教育与成人教育司

2001 年 10 月

前 言

本书为化工单元过程操作技能培训教材，在进行生产操作技能的培训过程中，注重培养理论知识的应用能力，以及化工生产操作人员应当具有的基本素质。

由于化工生产的特殊性，在中等职业学校的实践教学受到硬件条件的限制，大多没有与真实生产过程完全相同的生产装置。针对这种情况，本书从实际出发，以化工生产操作为背景，利用多数学校现有的化工原理实验装置，模拟生产过程，开发出一些基本的生产操作项目，这些操作项目虽不能完全代表真实生产过程中的操作内容，但通过操作训练，能够使学习者对化工生产操作的基本程序、操作要求、操作规范、安全知识等有一个概括的了解，并掌握基本的操作技能，同时初步养成化工生产操作人员应当具有的基本工作素质。

为使多数学校在实践中能够进行单元操作技能的培训，本书引入了由北京东方仿真控制技术有限公司研制开发的《化工原理仿真实验》，介绍了在仿真软件上进行操作技能培训的方法，使操作技能的培训手段得到了拓宽，为各学校进行操作技能培训提供了方便。

本书由广东省化学工业学校侯丽新主编，并编写第1、3、4、7章，第5、6、8章由河南省化学工业学校蔡庄红编写，第2、9、10章由广东省化学工业学校石明辉编写，广西石化高级技工学校韦国昊编写了第1章中的部分内容。书中第2、3、4、5、9章中的实训装置三维图由广东省化工学校雷洁勤绘制。全书由徐州化学工业学校周立雪审阅。本书在编写过程中得到了许多同志的热心支持和帮助，在此表示衷心的感谢。

本书由于编写时间仓促，不妥之处，恳请读者给予批评指正。

编 者
2002年5月

目 录

第 1 章 绪论	1
1.1.1 课程的目的与任务	1
1.1.2 课程的内容	1
1.2.1 仿真软件使用说明	1
1.2.1.1 仿真实验的启动	1
1.2.1.2 系统主要功能	1
第 2 章 流体输送岗位	5
2.1 工艺管线简介	5
2.1.1 工艺管线	5
2.1.2 工艺管线的标志	5
2.2 阀门的认识与操作训练	5
2.2.1 阀门简介	6
2.2.2 技能训练 1 认识各种阀门的结构及使用方法.....	9
2.2.3 阀门的维护与保养.....	10
2.3 离心泵操作技能训练.....	10
2.3.1 操作技能训练装置.....	10
2.3.2 技能训练 2 认识离心泵工作流程及测量仪表	10
2.3.3 技能训练 3 离心泵的开车操作	11
2.3.3.1 开车前的准备工作.....	11
2.3.3.2 离心泵的正常开车.....	11
2.3.4 技能训练 4 离心泵的正常操作	12
2.3.5 技能训练 5 离心泵的正常停车	12
2.3.6 离心泵常见故障及排除方法.....	13
2.4 离心泵仿真操作技能训练.....	13
2.4.1 离心泵仿真工作流程.....	13
2.4.2 开泵操作.....	13
2.4.3 流量调节与工艺参数的变化.....	14
2.4.4 停泵操作.....	14
第 3 章 换热器岗位	15
3.1 常用换热器类型及主要性能.....	15
3.1.1 列管换热器.....	15
3.1.2 其他类型换热器.....	15

3.2	套管换热器操作技能训练	17
3.2.1	技能训练装置	17
3.2.2	技能训练 6 认识套管换热器流程及测量仪表	17
3.2.3	技能训练 7 换热器的开车及操作	18
3.2.4	技能训练 8 正常运行操作及要点	18
3.2.5	技能训练 9 换热器的停车及操作要点	19
3.2.6	换热过程常见异常现象及处理方法	19
3.3	套管换热器仿真基本操作技能训练	20
3.3.1	套管换热器仿真工作流程	20
3.3.2	开车操作	20
3.3.3	空气流量调节与其出口温度的变化	21
3.3.4	停车操作	21
第4章	精馏岗位	22
4.1	精馏过程简介	22
4.1.1	连续精馏装置及工艺流程	22
4.1.2	间歇精馏及工艺流程	22
4.2	筛板式精馏塔基本操作技能训练	23
4.2.1	技能训练装置	23
4.2.2	技能训练 10 认识精馏实训装置、流程及测量仪表	23
4.2.3	技能训练 11 精馏工序的开车	24
4.2.4	技能训练 12 精馏过程的正常操作与工艺参数的调节	25
4.2.5	技能训练 13 精馏工序的停车	26
4.2.6	技能训练 14 液泛现象及其处理方法	26
4.3	精馏操作中常见异常现象及处理方法	27
4.4	筛板式精馏塔仿真基本操作技能训练	27
4.4.1	筛板式精馏塔仿真装置及流程	27
4.4.2	全回流操作	27
4.4.3	部分回流操作	29
第5章	吸收及解吸岗位	30
5.1	吸收装置与流程	30
5.1.1	常见吸收工艺流程	30
5.1.2	吸收和解吸联合吸收流程	31
5.2	填料吸收塔基本操作技能训练	31
5.2.1	技能训练装置	31
5.2.2	技能训练 15 吸收装置的认识	32

5.2.3	技能训练 16	罗茨鼓风机的操作	33
5.2.4	技能训练 17	氨气系统的操作	34
5.2.5	技能训练 18	填料吸收塔的开工准备	35
5.2.6	技能训练 19	填料吸收塔的正常开车	35
5.2.7	技能训练 20	填料吸收塔的正常操作与工艺参数的调节	36
5.2.8	技能训练 21	尾气分析仪的认识及操作	37
5.2.9	技能训练 22	吸收工序的停车	38
5.3	常见异常现象及处理方法		38
5.4	填料吸收塔仿真基本操作技能训练		39
5.4.1	填料吸收塔仿真装置及流程		39
5.4.2	开车操作		39
5.4.3	尾气分析操作		40
5.4.4	操作参数变化对吸收效果的影响		41
5.4.5	停车操作		41
第 6 章	离心式压缩机的操作		42
6.1	离心式压缩机		42
6.2	离心式压缩机基本操作技能训练		42
6.2.1	技能训练 23	离心式压缩机的开车	42
6.2.2	技能训练 24	压缩机的倒车	44
6.2.3	技能训练 25	离心式压缩机的正常停车	45
6.2.4	技能训练 26	离心式压缩机的紧急停车	45
6.2.5	离心式压缩机的正常操作与维护		46
6.3	常见异常现象及处理方法		47
第 7 章	非均相物系分离岗位		48
7.1	板框压滤机的操作		48
7.1.1	技能训练装置		48
7.1.2	技能训练 27	认识板框压滤机的结构及工作流程	48
7.1.3	技能训练 28	板框压滤机的正常开停车与操作	49
7.1.4	板框压滤机常见异常现象与处理方法		50
7.1.5	板框压滤机的使用与维护		50
7.2	转鼓真空过滤机的操作		50
7.2.1	技能训练装置		50
7.2.2	技能训练 29	认识转鼓真空过滤机的结构及工作流程	51

7.2.3	技能训练 30 转鼓真空过滤机的正常开停车与操作	51
7.2.4	转鼓真空过滤机常见异常现象与处理方法	52
7.2.5	转鼓真空过滤机的使用与维护	52
第 8 章	蒸发岗位	53
8.1	蒸发装置及流程	53
8.1.1	单效蒸发装置及流程	53
8.1.2	多效蒸发装置及流程	53
8.1.2.1	顺流加料	53
8.1.2.2	逆流加料	54
8.1.2.3	平流加料	56
8.2	顺流加料三效蒸发基本操作技能训练	56
8.2.1	技能训练 31 蒸发装置的正常开车	56
8.2.2	技能训练 32 蒸发装置的停车操作	56
8.2.3	蒸发过程正常操作要点	57
8.2.4	常见异常现象及处理方法	58
第 9 章	干燥岗位	59
9.1	干燥器及流程简介	59
9.1.1	气流干燥器	59
9.1.2	喷雾干燥器	59
9.1.3	流化床干燥器	60
9.2	洞道式气流干燥器基本操作技能训练	60
9.2.1	技能训练装置	60
9.2.2	技能训练 33 认识洞道式气流干燥器的工作流程及测量仪表	60
9.2.3	技能训练 34 洞道式气流干燥器的开车、工艺参数调节及停车	61
9.3	小型气流干燥器操作技能训练	62
9.3.1	技能训练装置	62
9.3.2	技能训练 35 气流干燥器操作	62
9.4	洞道式干燥器仿真操作技能训练	63
9.4.1	洞道式干燥器仿真操作流程	63
9.4.2	仿真操作	63
第 10 章	冷冻岗位	65
10.1	空气调节器实训装置及流程	65
10.2	空气调节器基本操作技能训练	66
10.2.1	技能训练 36 空气调节器制冷、制热原理和流程的认识	66
10.2.2	技能训练 37 空气调节器的制冷、制热操作	66
10.2.3	技能训练 38 空气调节器管路故障与处理方法	66
	主要参考资料	68

第 1 章 绪 论

1.1.1 课程的目的与任务

《化工单元操作实训》是在学习了《化工过程及设备》课程的基础上,结合化工单元操作的岗位要求,进行化工生产基本操作技能训练的一门课程。其目的是:①通过基本操作技能的训练,使学生能够初步了解常见化工单元生产操作的基本知识、操作要求和安全规范,并掌握一定的操作技能;②在技能训练的过程中,通过动手操作以及对基本操作原理的进一步认识,培养学生科学的思维方法,这将有益于提高学生分析问题、解决问题的能力;③建立安全操作意识,养成严格遵守操作规程的良好习惯和严肃认真的工作态度,从而具备工程技术人员的基本工作素养。

1.1.2 课程的内容

本课程共包含 9 个化工单元过程的基本操作训练,共分为基础模块和选做模块两部分,基础模块有:流体输送岗位、换热器岗位、精馏岗位、吸收与解吸岗位共 4 个单元过程。选做模块有:离心压缩机的操作、非均相物系分离岗位、蒸发岗位、干燥岗位、冷冻岗位共 5 个单元过程。全部 9 个化工单元过程的内容都安排了相应的实际操作训练,其中离心泵、换热器、精馏、吸收、干燥共 5 个单元过程还安排了仿真操作训练。

在操作训练项目的选择上,主要是从两个方面考虑:一方面是以真实的生产基本操作过程为基础,另一方面结合大部分学校现有实训装置的条件,尽量开发即能符合真实生产过程的有关要求、又能在各学校现有实验设备的条件下实施训练的项目。虽然这些训练项目不能全面反映真实生产过程的操作规程,但却有一定的代表性,通过这些项目的练习,可以对化工生产过程及基本的生产操作项目有初步的认识。对不具备实训装置的学校,可选择仿真软件进行操作训练。

1.2.1 仿真软件使用说明

由北京东方仿真控制技术有限公司开发研制的化工原理仿真实验分上、下两篇,上篇共有 4 个实验,分别是:离心泵特性曲线的测定、流量计的认识和校核、流体阻力系数测定、换热实验;下篇共有 3 个实验,分别是:精馏实验、吸收实验和干燥实验。

1.2.1.1 仿真实验的启动

鼠标左键单击 Windows 桌面上的“开始”菜单,选择“程序\东方仿真\化工原理\化工原理实验(上、下)篇”选项,单击该选项,即可启动仿真实验。

1.2.1.2 系统主要功能

主要以离心泵特性曲线测定实验为例,介绍仿真实验软件的使用方法。

离心泵性能测定实验的主界面如图 1-1 所示,主要由三部分组成。

(1) 系统菜单 有“**实验指导**”、“**实验操作**”、“**数据处理**”、“**教学课件**”、“**素材演示**”五个选项,单击任一选项,可进入相应的界面。

实验指导——介绍实验目的、实验设备、实验流程以及简单的操作步骤。

实验操作——详细介绍每一个实验步骤的操作方法。

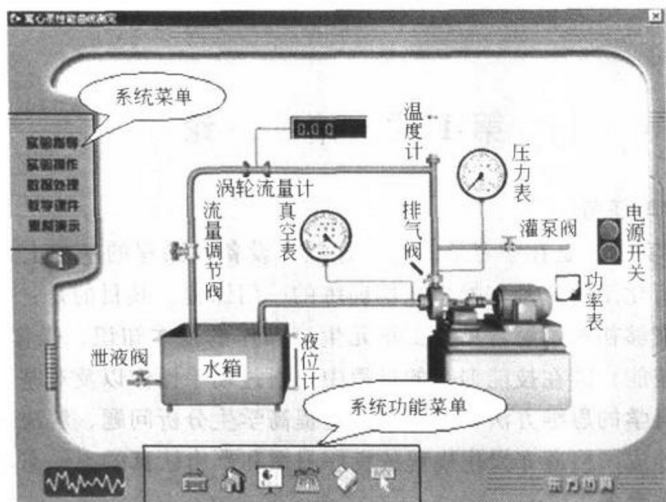



图 1-1 离心泵性能测定实验的主界面


数据处理——通过数据处理窗口，进行数据记录、计算、曲线绘制或方程回归等。


教学课件——讲解实验操作方法的多媒体课件。


素材演示——实验设备及相关仪器、仪表的录像、照片等。


(2) 系统功能菜单 有“自动记录、记录授权、思考题、声音控制、打印设置、退出”等六项功能。


 “自动记录”按钮。可以自动记录当前的实验数据。注意：需要先在“记录授权”中键入密码才能打开此功能。授权后可自动记录实验数据并填入数据处理表格中。

 “记录授权”按钮。对自动记录进行授权，以确定使用者有权使用“自动记录”。密码为“password”。

 “思考题”按钮。鼠标左键单击后可进入“思考题”界面，练习完成后，可给出总成绩。

 “声音控制”按钮，可调节系统音量的大小。

 “打印设置”按钮，用于改变你所使用计算机的打印设置。

 “退出”按钮，退回到实验上篇或实验下篇的画面上。

(3) 思考题的使用 思考题的主界面如图 1-2 所示。思考题均以选择题的方式给出。

测试题目 在窗口上方以淡绿色的文字表示。

选择答案 在窗口的中间位置，每个选择答案前有一方框，答题时只需用鼠标单击正确答案，此时答案前的小方框内出现“√”号，表示已选择，再次单击后，“√”号消失，表示不选择。

项目选择 窗口右侧共有 6 个按钮，分别是 **下一题**、**上一题**、**答案**、**交卷**、**答案管理**、**结束**。完成一个题目后，可用鼠标单击 **下一题** 或 **上一题** 按钮，选择其他

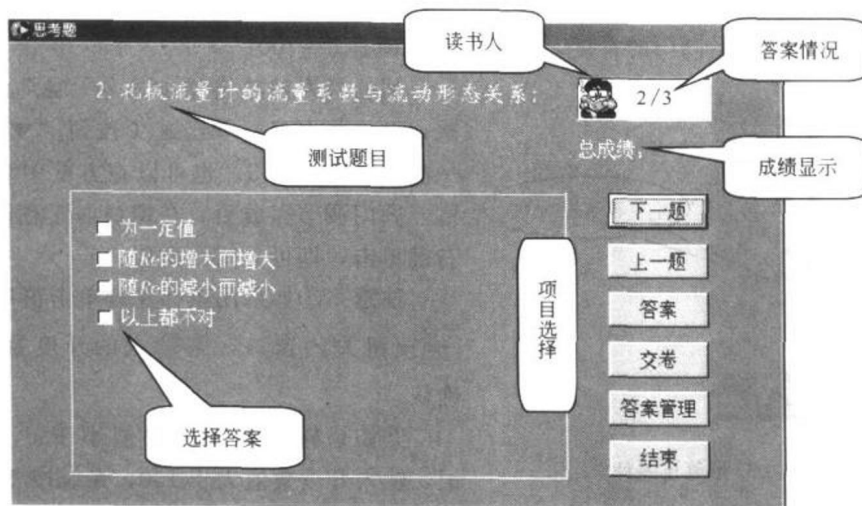





图 1-2 思考题主界面

题目。

查看答案 当你选择完答案后，用鼠标单击 **答案** 按钮，可以判断你所选择答案的对与错，正确时，原来的读书人  会变成 ，错误时，读书人会 .

答题情况 在窗口的右上角，显示答题次数和总题数，例如：2/3 表示共有 3 道题，当前正在做第 2 题。

成绩显示 答题完成后，单击 **交卷** 按钮，在“总成绩”处显示你的成绩。

答案管理 用于更改已有的答案或给新添加的题目填写答案。

退出思考题界面 单击结束按钮关闭思考题窗口，回到图 1-1 所示的实验主界面。

(4) **电源开关的使用** 实验装置中的电源开关有两种，如图 1-3 和图 1-4 所示。

用鼠标左键单击图 1-3 所示电源开关上方的绿色按钮，即接通电源。关闭电源时，用鼠标左键单击下方的红色按钮。

图 1-4 所示的电源开关处于关闭状态，用鼠标单击，即接通电源，再次单击，即可关闭电源。

(5) **阀门开度调节** 阀门用于调节流量的大小。单击要调节的阀门，出现图 1-5 所示的

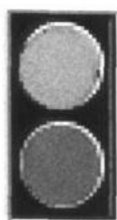


图 1-3 电源开关

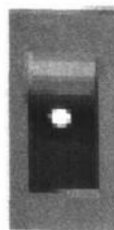


图 1-4 电源开关

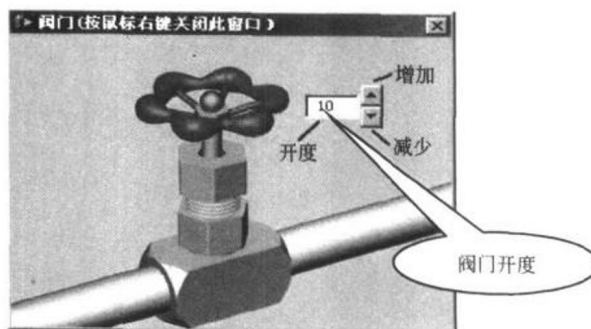


图 1-5 阀门开度调节

窗口。

方框中的数字表示阀门的开度，可调节的范围是 0~100。

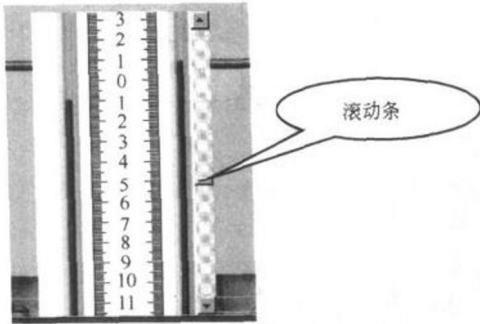


图 1-6 U 形管压差计

(6) U 形管压差计的使用 读取 U 形管压差计的数据时，用鼠标左键单击 U 形管压差计即可将 U 形管压差计放大，如图 1-6 所示。用鼠标拖动滚动条至合适的位置，可以读取 U 形管压差计两边液柱高度的数值。

用鼠标左键单击增加按钮“▲”，每单击一次，开度增加 5。单击减少按钮“▼”，每单击一次，开度减少 5。也可以在方框中直接输入数值。阀门调节完成后，在窗口内任意位置用鼠标右键单击，即可关闭该窗口。

注意：①如果用鼠标左键单击窗口右上角的 按钮关闭窗口，则输入的开度数值将不被确认。

②如果输入的开度数值小于 0，系统按 0 记，输入开度数值大于 100，系统按 100 记。

第 2 章 流体输送岗位

在任何一种化工产品的生产过程中，都离不开流体的输送。输送机械的正常运转，为生产过程中各类物流的畅通提供了可靠的保证。

流体输送岗位的主要工作包括：①熟练的进行机泵的开、停车；②根据生产情况调节输送能力；③维护和保养设备；④对使用的机泵进行小修；⑤发现并处理生产系统中出现的异常现象和事故；⑥填写生产记录报表。

2.1 工艺管线简介

2.1.1 工艺管线

工艺管线是用来输送流体的。根据流体的性质、种类、工作状况的不同，选择不同的管线。

碳素钢管主要用于低压管道，可输送蒸汽、压缩空气、惰性气体、煤气、天然气、氢气、氧气、乙炔、氨、液氨、水、油类等介质。由于碳素钢管具有一定的耐腐蚀性能，还可以输送常温下的碱溶液。

低合金钢管强度高并且耐热，主要用于中、高压管路，如中温中压的半水煤气、高温油品油气、高温高压汽水介质等。

不锈钢管有很强的耐腐蚀性、耐酸碱性，清洁度较高，可输送有机酸、碱，例如，含量<95%的硝酸、80%~100%浓硫酸、<70%的氢氧化钠以及饱和硫酸铵、碳酸钠等。

化工生产常用的有色管路中，铝合金管常用于含硫废气、海水的输送；铜管中的紫铜管和黄铜管大多数用于制造换热设备和深冷管路以及仪表测压管、液压传输管；铅管主要输送150℃、浓度为70%~80%硫酸和<10%的盐酸。铅是有毒的，不能输送食品和生活用水。

2.1.2 工艺管线的标志

连接各种化工生产设备的管路纵横交错，为了使操作者便于区分各种类型的工艺管路，必须在管路的保护层或保温层表面涂上不同颜色以显示其类别的不同。表 2-1 列出了常用管道的涂色规定。底色是指在整条管道上涂刷的颜色，色环是指在每条管道上间隔一定的距离沿径向涂刷宽 100mm 的颜色色环。

表 2-1 常用管道的涂色规定

序号	介质类型	底色	色环	序号	介质类型	底色	色环
1	工业上水	绿色		7	氧气	浅蓝色	
2	清洁下水	绿色		8	压缩空气	浅蓝色	
3	消防水	绿色	大红色	9	氨水	黑色	
4	消防泡沫	红色		10	液氨、氨气	黄色	
5	过热蒸汽	暗红色		11	硫酸溶液	红色	大红色
6	油类	银白色		12	氢氧化钠溶液	深蓝色	深蓝色

2.2 阀门的认识与操作训练

化工生产流程中的工艺管线是由管道、管件和阀件（阀门）组成。

阀门在化工生产中起着相当重要的作用。可以控制化工设备和管线中流体流动的方向、流量、压力，满足生产工艺需要。当遇到设备超压时，可以排泄压力，保证设备安全运行。

2.2.1 阀门简介

阀门的种类繁多，结构多种多样。较常使用的有旋塞阀、截止阀、节流阀、闸阀、止回阀、安全阀、减压阀和疏水阀等。

(1) 旋塞阀 又称考克，如图 2-1 所示。属于快开型，旋塞可以在阀体内自由旋转，当旋转 90°时，旋塞的孔正对着阀体的进口，流体就从旋塞中通过，再旋转 90°时，阀门即关闭。旋塞上部用填料密封。这种阀门结构简单，全开时流体阻力小。

旋塞阀适用于输送含有沉淀和结晶以及粘度较大的物料，也适用于直径不大于 80mm 及温度不超过 120℃、允许工作压力（表）<1MPa 的管路和设备上，不适用于口径较大、压力较高或温度较高的场合。

(2) 截止阀 俗称球形阀或球心阀，如图 2-2 所示。其特点是密封性能好，操作可靠，易于调节流量和截断流体，但截止阀结构复杂，阻力大，开启与关闭缓慢。截止阀应用范围很广，主要用于蒸汽、压缩空气和真空管路，也可用于各种物料管路中，但不能用于有沉淀物、易于析出结晶或粘度较大、易结焦的输送管路中。

(3) 闸阀 结构如图 2-3 所示。其特点是介质通过阀门时为直线流动，全开时流体阻力最小，但它的结构复杂，外形较大，开启缓慢且费劲，不宜用作流量调节。闸阀主要应用于大直径的供水管路，也可用于压缩空气、真空管路和温度在 120℃ 以下的低压气体管路，不宜用于介质中含有沉淀物质的管路。

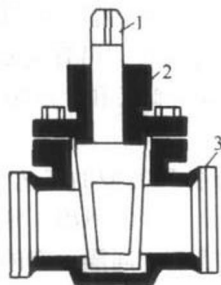


图 2-1 旋塞阀

1—阀杆（带锥形塞）；
2—填料；3—阀体

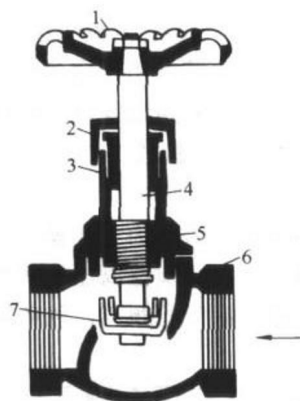


图 2-2 截止阀

1—手轮；2—填涵盖；3—填料；
4—阀杆；5—阀盖；6—阀体；
7—阀盘

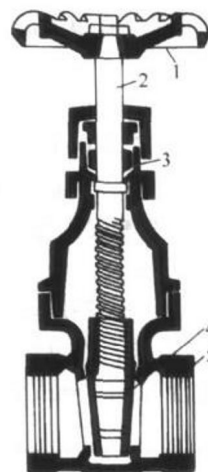


图 2-3 闸阀

1—手轮；2—阀杆；
3—填料；4—楔形闸板；
5—阀体

(4) 止回阀 又称止逆阀或单向阀。止回阀可分为升降式（跳心式）和摆动式（摇板式），如图 2-4 (a)、图 2-4 (b) 所示。升降式止回阀的优点是，结构简单，密封性较好，安装维修方便；缺点是阀芯容易被卡住。这种阀门一般安装在水平管道上。摆动式止回阀优点是结构简单，流体阻力较小；缺点是噪音较大，密封性较差。止回阀适用于泵和压缩机的管路、疏水器的排水管以及其他不允许介质作反向流动的管路。

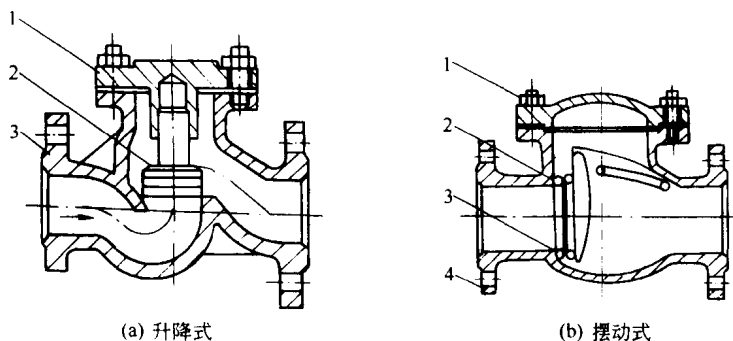


图 2-4 止回阀

1—阀盖；2—阀芯；3—阀体；4—阀座

(5) 安全阀 是一种自动泄压报警装置。当介质的工作压力超过规定值时，它就能自动地将阀盘开启，将过量的介质排出；当压力恢复正常后，阀门又自动关闭。安全阀主要应用在受内压设备和管路上，一些重要的受压容器装有两个安全阀。

① 杠杆重锤式安全阀。杠杆重锤式安全阀如图 2-5 (a) 所示。这种安全阀是利用重锤的重量，通过杠杆的作用，将阀芯压在阀座上。作用在阀芯上的压力大小是通过移动重锤的位置而改变重锤与杠杆支点之间的距离来调整的。当介质的压力作用于阀芯上的托力大于由重锤通过杠杆而作用在阀芯上的压力时，阀芯被顶起离开阀座，介质向外排出，安全阀开启；当介质作用于阀芯上的托力小于重锤通过杠杆作用在阀芯上的压力时，阀芯下压与阀座重新紧密结合，介质停止排出，安全阀关闭。

② 弹簧式安全阀。弹簧式安全阀如图 2-5 (b) 所示。它是利用弹簧的压力来平衡内压的。根据压力的大小来调节弹簧的压力，其调节方法是先拆下安全罩，拧松锁紧螺母，即可旋转调节用的套筒螺丝，使上部的弹簧座作上下移动，因此改变了弹簧的压缩程度，亦即改变弹簧对阀盘的压力，使该阀盘在指定的工作压力下能自动开启。调节完成后，用锁紧螺母

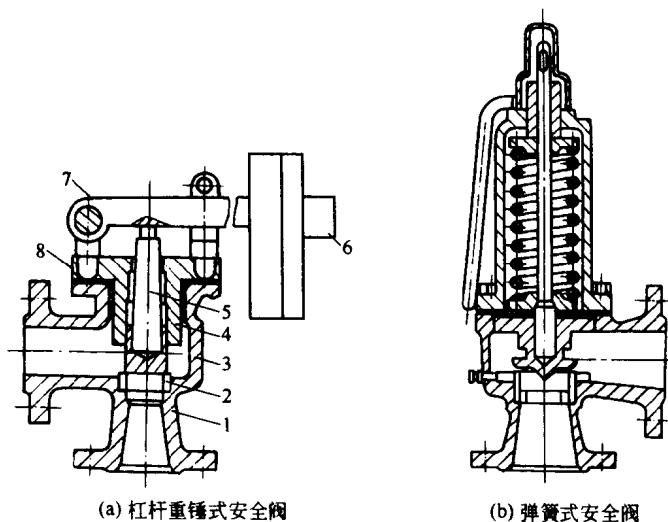


图 2-5 安全阀

1—阀体；2—阀座；3—阀盘；4—导向套筒；5—阀杆；6—重锤；7—杠杆；8—阀盖