

高等學校教學用書

100021

148210

起重機械圖集

起重機械及其零件的構造圖、略圖和草圖

第一冊

Л. Г. КИФЕР, И. И. АБРАМОВИЧ 著

陳燕生等譯

高等教育出版社

高等學校教學用書



起重機械圖集

起重機械及其零件的構造圖、略圖和草圖

第一冊

Л. Г. 齊菲爾, И. И. 阿布拉毛維赤著
陳燕生等譯



高等教育出版社

本書係根據蘇聯國立機器製造書籍出版社 (Государственное научно-техническое издательство машиностроительной литературы) 出版的齊非爾 (Л. Г. Кифер) 和阿布拉毛維赤 (Ш. Ш. Абрамович) 合著的“起重機械圖集”第一冊 (Грузоподъемные машины атлас) 1948 年版譯出。原書經蘇聯高等教育部審定為高等工業學校的教學參考書。

本圖集第一冊是“起重機械”(王洪星等譯, 亦已由本社出版) 第一卷的不可分離的一部分, 在教學中須互相配合使用。本圖集是用來說明“起重機械”一書的正文的, 其目的在於使學生認識起重機械的現代構造, 進而幫助他們作好課程設計和專業設計。在本圖集中除起重機械的全體圖和主要部件外, 還摘錄了全蘇國家標準中的一部分與一些工廠規格。

起重機械圖集

第一冊

書號375(重348)

齊非爾, 阿布拉毛維赤著

陳燕生等譯

高等教育出版社出版

北京琉璃廠一七〇號

(北京市書刊出版業營業許可證出字第〇五四號)

新華書店總經理

商務印書館印刷廠印刷

上海天通庵路一九〇號

開本320×1168 1/8 印張18 3/4 插頁4

一九五五年八月上海第一版

印數1—3,000

一九五五年八月上海第一次印刷

定價(7) 洋3.31

序

本圖集所包括的起重機械的構造圖、草圖和略圖，是著者按照莫斯科鮑曼高等工業學校以及其他機械製造高等工業學校的“起重運輸機”專業的“普通起重機及專用起重機”課程的教學大綱所編者出來的一部分教材。

圖集的用處是：介紹學生們認識現代的起重機構造和各類型起重機構造上的發展，使他們易于領會本課程的課文部分，并幫助課程設計和畢業設計方面的工作。

在圖集中除去圖以外，還引入了所討論的機械的主要特性，以及關於在進行設計工作中最常使用的起重運輸機製造方面的ГОСТ中的摘要。在第31頁和第32頁上列入起重運輸機製造廠在實際計算齒輪和蝸桿傳動中所採用的公式和許用應力值。因此圖集對於在起重機械的生產和使用部門中的設計師和工程師也有益處。

圖集的大部分係按照1939—1947年時期中中的製造廠的圖繪成。幾乎全部圖頁是由莫斯科鮑曼高等工業學校的學生所繪製。

著者對於誠懇地提供圖樣和設計資料的工廠、設計機構和科學研究所表示感謝。在幫助解決編製圖集的複雜問題上的機構和人們中間，特別應指出全蘇起重運輸機械製造研究所（ВНИИПТМАШ）和該所中央設計局局長技術科學候補博士克魯其科夫（И. П. Крутиков），列寧格勒基洛夫起重設備製造廠和該廠總設計師帕雅歇次克工程師（В. В. Пясецк），烏拉爾奧爾忠尼塔型起重機器廠和該廠的起重機部前任總設計師卡拉別加工程師（Г. Б. Карапетян）。

同樣地，著者認為必須向正式的評閱者——担負“校閱圖集的繁重勞動的蘇聯科學院通訊院士斯比伐考夫斯基教授（А. О. Спиваковский），列寧金副教授（Н. С. Лейкин）以及技術科學候補博士馬阻爾（Г. Л. Мазур）副教授——為他們的寶貴指示表示謝意。

齊飛爾

阿布拉莫 報

目 錄

| | |
|-------------------------|---------|
| 序 | 59—68 |
| I. 起重機械的零件 | 1—51 |
| 1. 懸掛載荷用的柔曲件 (繩和鏈) | 1—3 |
| 2. 承受柔曲件的零件 (滑輪、滾滑輪、鼓輪) | 4—11 |
| 3. 吊鉤和吊環 | 12—18 |
| 4. 手柄 | 19 |
| 5. 軸承 | 20—21 |
| 6. 聯軸節 | 22—25 |
| 7. 齒輪和螺絲減速器 | 26—32 |
| 8. 摩擦和棘輪停止器 | 33 |
| 9. 塊制動器 | 34—41 |
| 10. 帶制動器 | 42—44 |
| 11. 安全手柄和自動制動器 | 45—47 |
| 12. 行輪、滾輪、軌道 | 48—51 |
| II. 簡單起重機械 | 52—73 |
| 1. 千斤頂 | 52—57 |
| 2. 氣動舉重機 | 58 |
| 3. 絞車 | 59—68 |
| 4. 絞盤 | 69—70 |
| 5. 複滑車 | 71 |
| 6. 手動滑車 | 72—73 |
| III. 固定旋轉起重機 | 74—82 |
| 1. 有外部上支承的起重機 | 74—76 |
| 2. 無外部上支承的起重機 | 77—82 |
| IV. 行動旋轉起重機 | 83—114 |
| 1. 兩輪起重機 | 83—84 |
| 2. 手動行動旋轉起重機 | 85 |
| 3. 鐵路、履帶和汽車起重機 | 86—114 |
| V. 橋式起重機 | 115—140 |
| 1. 手動橋式起重機 | 115—117 |
| 2. 電動橋式起重機 | 118—137 |
| 3. 樑式起重機 | 138—140 |
| VI. 懸臂起重機 | 141—145 |

圖 1 鋼絲繩

6×37-222 鋼絲繩
 一級有繩芯
 文義 右繞
 繞法 平行 左繞
 (按 TOCT 3071-46)

| 直徑 (毫米) | 鋼絲繩 總和 (毫米 ²) | 鋼絲繩 面積 (毫米 ²) | 鋼絲繩 重量 (公斤/米) | 鋼絲繩的計算拉伸強度極限 (公斤/毫米 ²) | | | | | | | |
|---------|------------------------------|------------------------------|------------------|------------------------------------|--------|--------|--------|--------|--------|-------|-----|
| | | | | 130 | 140 | 150 | 160 | 170 | 180 | 190 | 200 |
| 8.8 | 0.4 | 28 | 0.24 | 3430 | 3660 | 3880 | 4100 | 4350 | 4580 | | |
| 11 | 0.5 | 44 | 0.38 | 5080 | 5360 | 5780 | 6150 | 6550 | 6850 | 7210 | |
| 13 | 0.6 | 63 | 0.57 | 7100 | 7460 | 8200 | 8770 | 9100 | 9840 | 10300 | |
| 15.5 | 0.7 | 85 | 0.77 | 9750 | 10500 | 11900 | 12500 | 13300 | 14000 | | |
| 17.5 | 0.8 | 112 | 1.1 | 11900 | 12800 | 14600 | 15600 | 16400 | 18400 | | |
| 19.5 | 0.9 | 141 | 1.2 | 15000 | 16000 | 18000 | 19100 | 20900 | 23000 | | |
| 21.5 | 1.1 | 174 | 1.6 | 18500 | 20000 | 22900 | 24200 | 25700 | 28500 | | |
| 24 | 1.1 | 211 | 1.8 | 22400 | 24000 | 27600 | 29300 | 31200 | 33500 | 34600 | |
| 26 | 1.2 | 251 | 2.3 | 28800 | 30800 | 32900 | 35000 | 37000 | 39000 | 41200 | |
| 28 | 1.3 | 295 | 2.6 | 33800 | 36200 | 38600 | 41000 | 43400 | 46000 | | |
| 30 | 1.4 | 342 | 3.1 | 42000 | 44800 | 47500 | 50000 | 53000 | 53300 | | |
| 32.5 | 1.5 | 392 | 3.6 | 45000 | 48200 | 51400 | 54600 | 58000 | 61000 | | |
| 34.5 | 1.6 | 446 | 4.1 | 54800 | 58500 | 62000 | 66000 | 69000 | 69300 | | |
| 37 | 1.7 | 504 | 4.6 | 67800 | 72000 | 76000 | 80500 | 84000 | 88000 | | |
| 43.5 | 2 | 697 | 6.1 | 85700 | 92500 | 97500 | 103000 | 108500 | 113500 | | |
| 47.5 | 2.2 | 844 | 7.4 | 89500 | 97000 | 103000 | 110000 | 117600 | 124500 | | |
| 52 | 2.4 | 1004 | 9 | 107000 | 116000 | 124000 | 132800 | 141000 | 149000 | | |
| 56 | 2.6 | 1178 | 10.5 | 125800 | 145000 | 154000 | 165000 | 174000 | | | |
| 60 | 2.8 | 1367 | 12.3 | 146000 | 168000 | 179000 | 190500 | 202000 | | | |
| 65 | 3 | 1569 | 14.1 | 167200 | 180000 | 193000 | 214000 | 228500 | 231000 | | |

圖 2 鋼絲繩

8×37-296 鋼絲繩
 一級有繩芯
 文義 右繞
 繞法 平行 左繞
 (按 TOCT 3074-46)

| 直徑 (毫米) | 鋼絲繩 總和 (毫米 ²) | 鋼絲繩 面積 (毫米 ²) | 鋼絲繩 重量 (公斤/米) | 鋼絲繩的計算拉伸強度極限 (公斤/毫米 ²) | | | | |
|---------|------------------------------|------------------------------|------------------|------------------------------------|--------|--------|--------|--------|
| | | | | 140 | 150 | 160 | 170 | 180 |
| 10.5 | 0.4 | 37 | 0.34 | 5400 | 5700 | 6000 | 6300 | 6600 |
| 13 | 0.5 | 59 | 0.53 | 7000 | 7400 | 7800 | 8200 | 8700 |
| 16 | 0.6 | 84 | 0.75 | 9850 | 10400 | 11000 | 11600 | 12200 |
| 18 | 0.7 | 114 | 1.1 | 13700 | 14600 | 15500 | 16600 | 17400 |
| 21 | 0.8 | 149 | 1.4 | 17600 | 18900 | 20200 | 21500 | 21900 |
| 24 | 0.9 | 189 | 1.7 | 22400 | 24100 | 25700 | 27300 | 28900 |
| 27 | 1 | 233 | 2.1 | 27800 | 29800 | 31600 | 33700 | 35400 |
| 32 | 1.2 | 335 | 3 | 39700 | 43200 | 45500 | 48100 | 51200 |
| 37 | 1.4 | 456 | 4.1 | 53700 | 58200 | 61300 | 65900 | 69600 |
| 43 | 1.6 | 595 | 5.4 | 71000 | 76000 | 81000 | 85000 | 87700 |
| 48 | 1.8 | 752 | 6.7 | 89600 | 96000 | 102200 | 109000 | 115000 |
| 54 | 2 | 930 | 8.4 | 105000 | 113000 | 120000 | 128000 | 142000 |
| 58 | 2.2 | 1125 | 10.1 | 133600 | 143000 | 153000 | 163000 | 172000 |
| 62 | 2.4 | 1340 | 12.1 | 159000 | 172000 | 182000 | 194000 | |
| 67 | 2.6 | 1570 | 14.1 | 197000 | 200000 | 213000 | 227000 | |
| 72 | 2.8 | 1830 | 16.5 | 218000 | 238000 | 248000 | | |
| 78 | 3 | 2090 | 18.8 | 249000 | 266000 | 284000 | | |

圖 3 鋼絲繩

6×19-114 鋼絲繩
 一級有繩芯
 文義 右繞
 繞法 平行 左繞
 (按 TOCT 2688-46)

| 直徑 (毫米) | 鋼絲繩 總和 (毫米 ²) | 鋼絲繩 面積 (毫米 ²) | 鋼絲繩 重量 (公斤/米) | 鋼絲繩的計算拉伸強度極限 (公斤/毫米 ²) | | | | | | |
|---------|------------------------------|------------------------------|------------------|------------------------------------|-------|-------|-------|-------|-------|-------|
| | | | | 140 | 150 | 160 | 170 | 180 | 190 | 200 |
| 8.8 | 0.6, 0.65, 0.5 | 30.9 | 0.27 | 3660 | 3930 | 4200 | 4450 | 4720 | 4980 | 5250 |
| 10 | 0.7, 0.8, 0.6 | 44.4 | 0.45 | 5290 | 5660 | 6040 | 6420 | 6800 | 7160 | 7550 |
| 11.5 | 0.8, 0.9, 0.65 | 56 | 0.56 | 6550 | 7120 | 7600 | 8100 | 8550 | 9050 | 9500 |
| 13.5 | 0.9, 1, 0.7 | 69 | 0.69 | 8170 | 8800 | 9360 | 9950 | 10500 | 11100 | 11700 |
| 14.5 | 1, 1.1, 0.8 | 85.3 | 0.88 | 10200 | 10900 | 11600 | 12300 | 13000 | 13800 | 14500 |
| 16 | 1.1, 1.2, 0.9 | 104 | 1.1 | 12300 | 13200 | 14100 | 14900 | 15800 | 16700 | 17600 |
| 16.5 | 1.3, 1.4, 1 | 139 | 1.4 | 16900 | 17800 | 18800 | 19800 | 20800 | 21800 | 22500 |
| 20 | 1.4, 1.5, 1.1 | 163 | 1.6 | 19300 | 20700 | 22100 | 23500 | 24900 | 26200 | |
| 21 | 1.5, 1.6, 1.2 | 187 | 1.8 | 22300 | 23800 | 25400 | 27000 | 28600 | 30200 | |
| 22.5 | 1.6, 1.7, 1.3 | 214 | 1.9 | 25500 | 27200 | 29000 | 30800 | 32700 | 34500 | |
| 24 | 1.7, 1.8, 1.4 | 242 | 2.2 | 28800 | 30800 | 33000 | 35000 | 37000 | 39200 | |
| 26.5 | 1.8, 2, 1.4 | 275 | 2.7 | 32500 | 35200 | 37500 | 39800 | 42200 | 44500 | |
| 29 | 2, 2.2, 1.6 | 341 | 3.1 | 40600 | 43500 | 46500 | 49300 | 52100 | | |
| 32 | 2.2, 2.4, 1.8 | 414 | 4 | 49200 | 52800 | 56200 | 59700 | 63300 | | |
| 34.5 | 2.4, 2.6, 2 | 494 | 4.5 | 58800 | 63000 | 67100 | 71300 | 75600 | | |
| 37 | 2.6, 2.8, 2.2 | 582 | 5.2 | 69200 | 74200 | 79000 | 84000 | 89000 | | |

圖 4 鋼絲繩

西蘭型鋼絲繩 6×19-114 鋼絲繩
 一級有繩芯
 文義 右繞
 繞法 平行 左繞
 (按 TOCT 3077-46)

| 直徑 (毫米) | 鋼絲繩 總和 (毫米 ²) | 鋼絲繩 面積 (毫米 ²) | 鋼絲繩 重量 (公斤/米) | 鋼絲繩的計算拉伸強度極限 (公斤/毫米 ²) | | | | | | |
|---------|------------------------------|------------------------------|------------------|------------------------------------|-------|-------|-------|-------|-------|------|
| | | | | 130 | 140 | 150 | 160 | 170 | 180 | 190 |
| 10 | 0.55 | 44.0 | 0.38 | 4740 | 5080 | 5420 | 5760 | 6100 | 6440 | 6770 |
| 11 | 0.6 | 51.8 | 0.45 | 5570 | 5970 | 6370 | 6760 | 7160 | 7570 | 7970 |
| 12 | 0.65 | 60.6 | 0.56 | 6580 | 7060 | 7540 | 8020 | 8500 | 9260 | 9780 |
| 13 | 0.7 | 70.6 | 0.63 | 7680 | 8260 | 8840 | 9450 | 10000 | 10500 | |
| 14 | 0.75 | 81.8 | 0.75 | 8870 | 9560 | 10260 | 10900 | 11500 | 12700 | |
| 16 | 0.8 | 104 | 1 | 11500 | 12300 | 13200 | 14100 | 15000 | 16700 | |
| 18 | 0.9 | 134 | 1.2 | 14800 | 15800 | 16800 | 17800 | 18800 | 20000 | |
| 20 | 1 | 170 | 1.5 | 18700 | 19800 | 20900 | 22000 | 23100 | 25800 | |
| 22 | 1.1 | 211 | 1.8 | 23200 | 24400 | 25600 | 26800 | 28000 | | |
| 24 | 1.2 | 258 | 2.2 | 28500 | 29900 | 31300 | 32700 | 34100 | 35300 | |

圖 5 鋼絲繩

西蘭型鋼絲繩 6×37-222 鋼絲繩
 一級有繩芯
 文義 右繞
 繞法 平行 左繞
 (按 TOCT 3079-46)

| 直徑 (毫米) | 鋼絲繩 總和 (毫米 ²) | 鋼絲繩 面積 (毫米 ²) | 鋼絲繩 重量 (公斤/米) | 鋼絲繩的計算拉伸強度極限 (公斤/毫米 ²) | | | | |
|---------|------------------------------|------------------------------|------------------|------------------------------------|-------|-------|-------|-------|
| | | | | 140 | 150 | 160 | 170 | 180 |
| 15 | 0.8 | 88 | 0.8 | 12300 | 13000 | 14000 | 14800 | 15800 |
| 16.5 | 0.9 | 111 | 1 | 15600 | 16600 | 17600 | 18700 | 19700 |
| 18.5 | 1 | 138 | 1.2 | 19300 | 20400 | 22100 | 24900 | 29900 |
| 20.5 | 1.1 | 167 | 1.5 | 23400 | 24600 | 26700 | 30000 | 35700 |
| 22 | 1.2 | 198 | 1.8 | 27800 | 29100 | 31800 | 35700 | 42000 |
| 24 | 1.3 | 233 | 2.1 | 32700 | 34200 | 37300 | 42000 | 49000 |
| 26 | 1.4 | 270 | 2.4 | 37800 | 40500 | 43200 | 49600 | 58000 |
| 28 | 1.5 | 311 | 2.8 | 43500 | 46500 | 49200 | 56000 | 65000 |
| 29.5 | 1.6 | 353 | 3.1 | 49500 | 52800 | 56500 | 63000 | 72000 |
| 31.5 | 1.7 | 399 | 3.6 | 55900 | 59600 | 63800 | 71000 | 80000 |
| 33 | 1.8 | 448 | 4 | 62800 | 67000 | 71600 | 80000 | |
| 37 | 2 | 543 | 4.8 | 76000 | 80900 | 86000 | | |

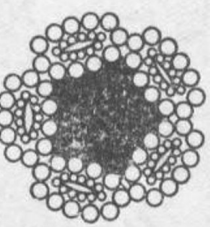


圖 6 鋼絲繩
 每根高形鋼絲繩 5×23-115 鋼絲繩
 繞法 文義 右繞
 繞法 平行 左繞
 (按 TOCT 3087-46)

| 直徑 (毫米) | 鋼絲繩 總和 (毫米 ²) | 鋼絲繩 面積 (毫米 ²) | 鋼絲繩 重量 (公斤/米) | 鋼絲繩的計算拉伸強度極限 (公斤/毫米 ²) | | | | |
|---------|------------------------------|------------------------------|------------------|------------------------------------|-------|-------|-------|-------|
| | | | | 140 | 150 | 160 | 170 | 180 |
| 12 | 0.55 | 52.5 | 0.6 | 7350 | 7850 | 8450 | 9100 | 9500 |
| 13 | 0.6 | 63.2 | 0.7 | 8850 | 9450 | 10100 | 10800 | 11300 |
| 14 | 0.64 | 71.8 | 0.8 | 10020 | 10720 | 11500 | 12300 | 12900 |
| 15 | 0.68 | 81.9 | 0.9 | 11400 | 12200 | 13100 | 14000 | 14800 |
| 17 | 0.73 | 94.9 | 1 | 13300 | 14200 | 15200 | 16200 | 17100 |
| 18 | 0.76 | 106 | 1.2 | 14900 | 15900 | 17000 | 18100 | 19100 |
| 19 | 0.82 | 120 | 1.3 | 16800 | 17900 | 19100 | 20300 | 21500 |
| 20 | 0.88 | 131 | 1.5 | 18400 | 19600 | 21000 | 22400 | 23700 |
| 21 | 0.9 | 143 | 1.6 | 20500 | 21800 | 23300 | 24800 | 26200 |
| 22 | 0.95 | 162 | 1.8 | 22700 | 24100 | 25700 | 27300 | 28900 |
| 23 | 1 | 179 | 1.9 | 25000 | 26500 | 28200 | 29900 | 31600 |
| 24 | 1 | 191 | 2.1 | 26700 | 28300 | 30100 | 32000 | 33900 |
| 25 | 1.09 | 212 | 2.3 | 29700 | 31400 | 33300 | 35300 | 37400 |
| 26 | 1.14 | 229 | 2.5 | 32000 | 33800 | 35800 | 37900 | 40100 |
| 27 | 1.19 | 248 | 2.7 | 34700 | 36600 | 38700 | 40900 | 43200 |
| 28 | 1.23 | 269 | 2.9 | 37600 | 39600 | 41800 | 44200 | 46700 |
| 29 | 1.27 | 288 | 3.1 | 40400 | 42500 | 44800 | 47300 | 49900 |
| 30 | 1.32 | 310 | 3.3 | 43400 | 45600 | 48000 | 50600 | 53300 |

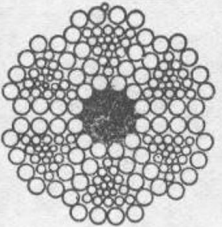
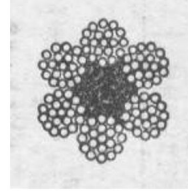


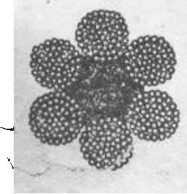
圖1 鋼絲繩



6x19-114 鋼絲繩及一根有鋼芯
 繩法 交叉 平行 右繞 左繞
 (按ГОСТ3070-46)

| 直徑(毫米) 繩 d | 鋼絲切面積總和(毫米 ²) 鋼絲 δ | 繩重(公斤/米) | 鋼絲的計算拉伸強度極限(公斤/毫米 ²) | | | | | | |
|---------------|-----------------------------------|----------|----------------------------------|-------|-------|-------|-------|-------|-------|
| | | | 140 | 150 | 160 | 170 | 180 | 190 | 200 |
| 3.3 | 0.22 | 0.045 | — | — | — | — | 660 | 695 | 730 |
| 4.8 | 0.31 | 0.08 | — | — | 1090 | 1150 | 1220 | 1300 | 1360 |
| 6.2 | 0.4 | 0.13 | — | 1790 | 1910 | 2020 | 2140 | 2260 | 2380 |
| 7.7 | 0.5 | 0.22 | — | 2700 | 2800 | 3000 | 3180 | 3360 | 3550 |
| 9.2 | 0.6 | 0.32 | — | 3800 | 4070 | 4360 | 4620 | 4900 | 5160 |
| 12.5 | 0.8 | 0.57 | — | 6800 | 7250 | 7800 | 8200 | 8750 | 9200 |
| 15.5 | 1 | 0.81 | — | 10700 | 11400 | 12200 | 13000 | 13600 | 14500 |
| 17 | 1.1 | 1.08 | — | 12800 | 13800 | 14700 | 15300 | 16600 | 17400 |
| 18.5 | 1.2 | 1.29 | — | 15300 | 16400 | 17500 | 18600 | 19700 | 20800 |
| 20 | 1.3 | 1.51 | — | 17900 | 19300 | 20900 | 21800 | 23100 | 24400 |
| 23 | 1.5 | 2.02 | — | 24000 | 25700 | 27400 | 29300 | 30900 | 32600 |

圖3 鋼絲繩



6x61-366 鋼絲繩及一根有鋼芯
 繩法 交叉 平行 右繞 左繞

| 直徑(毫米) 繩 d | 鋼絲切面積總和(毫米 ²) 鋼絲 δ | 繩重的近似值(公斤/米) | 鋼絲的計算拉伸強度極限(公斤/毫米 ²) | | | | |
|---------------|-----------------------------------|--------------|----------------------------------|-------|-------|-------|-------|
| | | | 140 | 150 | 160 | 170 | 170 |
| 19.5 | 0.7 | 1.2 | 19800 | 21200 | 22700 | 24300 | 25800 |
| 22.0 | 0.8 | 1.6 | 25750 | 27500 | 29300 | 31100 | 32600 |
| 25.0 | 0.9 | 2.3 | 32600 | 34800 | 37300 | 39500 | 41200 |
| 28.0 | 1.0 | 2.9 | 40200 | 43200 | 46100 | 48500 | 50700 |
| 30.0 | 1.1 | 3.48 | 48700 | 52300 | 55600 | 58600 | 61800 |
| 33.5 | 1.2 | 4.14 | 57900 | 62200 | 66200 | 69300 | 72300 |

圖4 用繩夾固定鋼繩

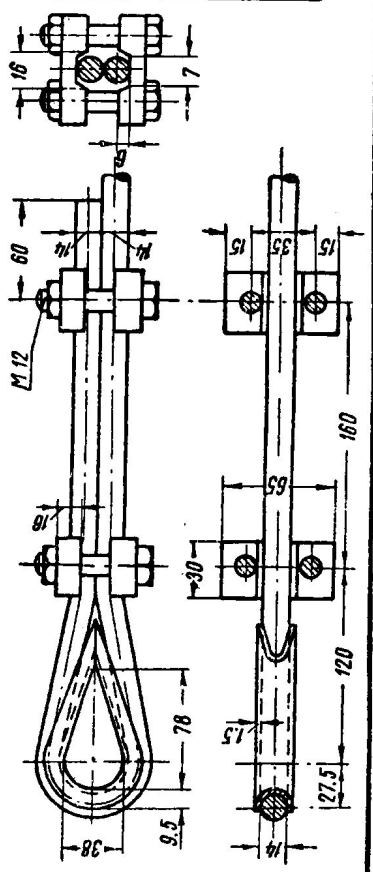
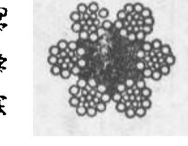


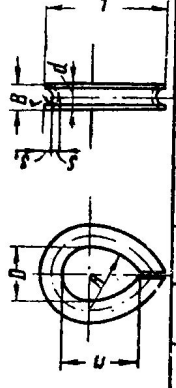
圖2 鋼絲繩



6x19-114 鋼絲繩及一根有鋼芯
 繩法 交叉 平行 右繞 左繞

| 直徑(毫米) 繩 d | 鋼絲切面積總和(毫米 ²) 鋼絲 δ | 繩重的近似值(公斤/米) | 計算拉伸強度極限(公斤/毫米 ²) | | | | |
|---------------|-----------------------------------|--------------|-------------------------------|-------|-------|-------|-------|
| | | | 130 | 140 | 150 | 160 | 160 |
| 12.5 | 0.5 | 0.51 | 7500 | 8100 | 8700 | 9300 | 9900 |
| 15.0 | 0.6 | 0.77 | 10700 | 11600 | 12400 | 13300 | 14300 |
| 17.5 | 0.7 | 1.1 | 14700 | 15800 | 17000 | 18000 | 19000 |
| 20.0 | 0.8 | 1.4 | 19200 | 20600 | 22100 | 23600 | 25000 |

圖5 鋼絲繩

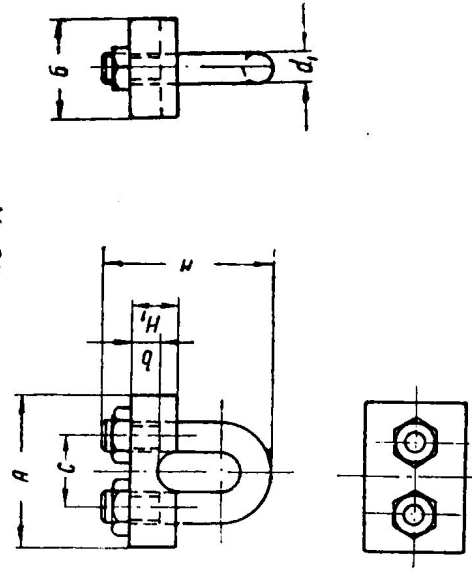


| 直徑(毫米) 繩 d | D | H | A | B | L | r | S | S ₁ | 每米重(公斤) |
|---------------|-----|-----|-----|----|-----|----|----|----------------|---------|
| 4.8 | 18 | 25 | 20 | 8 | 38 | 3 | 3 | 3 | 0.019 |
| 6.2 | 22 | 30 | 24 | 10 | 45 | 4 | 4 | 4 | 0.033 |
| 8.7 | 30 | 45 | 38 | 14 | 65 | 6 | 6 | 6 | 0.067 |
| 11.0 | 35 | 50 | 39 | 16 | 73 | 6 | 5 | 6 | 0.118 |
| 13.0 | 40 | 55 | 40 | 20 | 82 | 7 | 6 | 7 | 0.174 |
| 15.0 | 45 | 65 | 52 | 23 | 98 | 8 | 7 | 8 | 0.244 |
| 19.5 | 60 | 90 | 76 | 29 | 137 | 11 | 10 | 12 | 0.395 |
| 24.0 | 70 | 110 | 99 | 34 | 166 | 13 | 11 | 14 | 0.550 |
| 28.0 | 90 | 130 | 103 | 40 | 199 | 15 | 12 | 16 | 0.740 |
| 34.5 | 110 | 160 | 129 | 52 | 235 | 19 | 14 | 21 | 1.040 |
| 39.0 | 115 | 170 | 140 | 54 | 250 | 21 | 15 | 22 | 1.260 |

K 值表

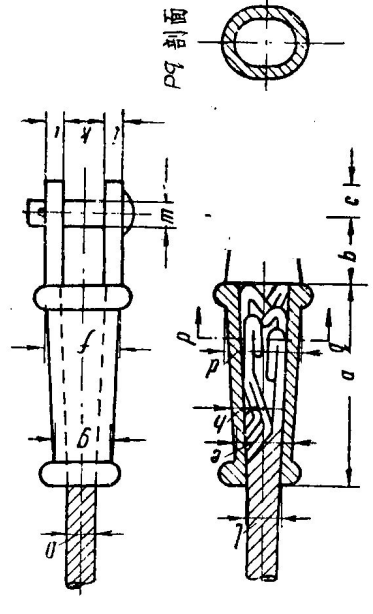
| K | K ² | K ³ | K ⁴ | K ⁵ | K ⁶ | K ⁷ | K ⁸ | K ⁹ | K ¹⁰ |
|------|----------------|----------------|----------------|----------------|----------------|----------------|----------------|----------------|-----------------|
| 1.02 | 1.040 | 1.061 | 1.082 | 1.104 | 1.126 | 1.149 | 1.171 | 1.195 | 1.219 |
| 1.03 | 1.061 | 1.093 | 1.126 | 1.159 | 1.194 | 1.230 | 1.267 | 1.305 | 1.344 |
| 1.04 | 1.082 | 1.125 | 1.169 | 1.217 | 1.265 | 1.316 | 1.369 | 1.423 | 1.480 |
| 1.05 | 1.102 | 1.158 | 1.216 | 1.278 | 1.340 | 1.407 | 1.477 | — | — |
| 1.06 | 1.124 | 1.191 | 1.262 | — | — | — | — | — | — |
| 1.07 | 1.145 | 1.225 | 1.311 | — | — | — | — | — | — |
| 1.08 | 1.166 | 1.260 | 1.360 | — | — | — | — | — | — |

圖6 繩夾



| 繩直徑 d | d ₁ | C | H | A | B | H ₁ | b | 重量(公斤) |
|-------|----------------|----|-----|-----|----|----------------|----|--------|
| 4.2 | 6 | 15 | 30 | 28 | 15 | 10 | 5 | 0.045 |
| 6.2 | 6 | 15 | 30 | 28 | 15 | 12 | 6 | 0.052 |
| 8.7 | 10 | 22 | 50 | 45 | 25 | 18 | 8 | 0.23 |
| 11 | 10 | 22 | 50 | 45 | 25 | 20 | 10 | 0.26 |
| 13 | 12 | 30 | 60 | 60 | 35 | 24 | 12 | 0.48 |
| 15 | 12 | 30 | 75 | 60 | 45 | 28 | 14 | 0.68 |
| 19.5 | 16 | 35 | 90 | 70 | 55 | 30 | 16 | 1.04 |
| 24 | 20 | 40 | 125 | 90 | 65 | 34 | 20 | 1.81 |
| 28 | 24 | 55 | 140 | 110 | 75 | 40 | 20 | 2.75 |
| 34.5 | 24 | 65 | 150 | 125 | 85 | 40 | 20 | 3.30 |
| 39.0 | 30 | 65 | 160 | 125 | 90 | 40 | 20 | 3.52 |

圖7 鋼絲繩末端固定法



K 及 l 數值表

| 牽引件的名稱 | K | l |
|--------------------|-----------|-------|
| 普通鋼絲繩 | 1.04 | 0.96 |
| α) 有鋼芯 | 1.03 | 0.97 |
| β) 無鋼芯 | 1.05 | 0.95 |
| α) 有鋼芯 | 1.04 | 0.96 |
| β) 無鋼芯 | 1.03 | 0.97 |
| 軌道運輸的規範鋼絲繩 | 1.06 | 0.94 |
| α) 有鋼芯 | 1.08 | 0.925 |
| β) 無鋼芯 | 1.05 | 0.95 |
| 加列 (Гомб) 鋼絲繩 | 1.05 | 0.95 |
| α) α = 180° | 1.05 | 0.95 |
| β) α = 90° | 1.04 | 0.96 |
| γ) α = 180° | 1.04 | 0.96 |
| δ) α = 90° | 1.03 | 0.97 |
| α) 支持滾動軸承 α = 180° | 1.02 | 0.98 |
| β) 支持在滾動軸承 α = 90° | 1.015 | 0.985 |
| 繩索 | 1.06-1.08 | — |
| α) d = 16 毫米 | 1.06 | — |
| β) d = 26 毫米 | 1.07 | — |
| γ) d = 36 毫米 | 1.08 | — |
| δ) d = 52 毫米 | 1.18-1.25 | — |

複式鋼絲繩

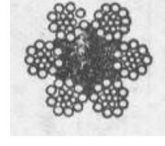
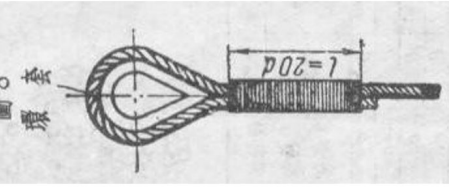
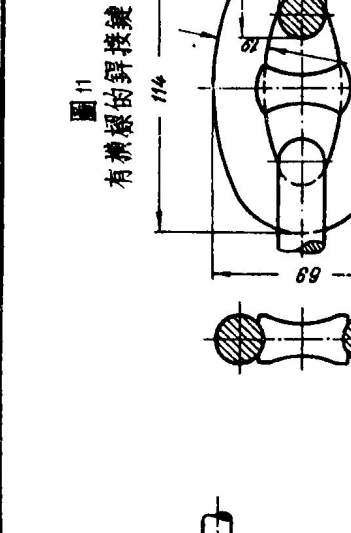
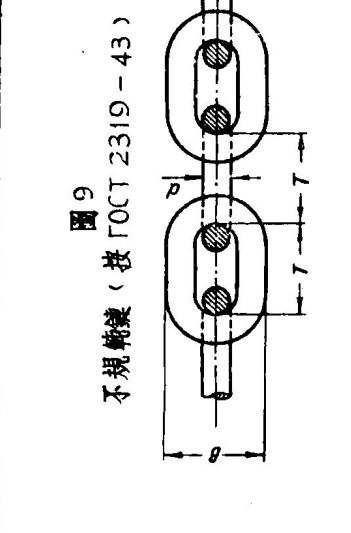
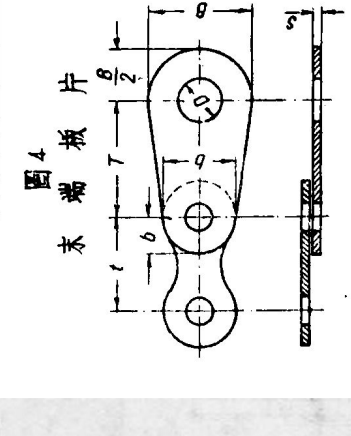
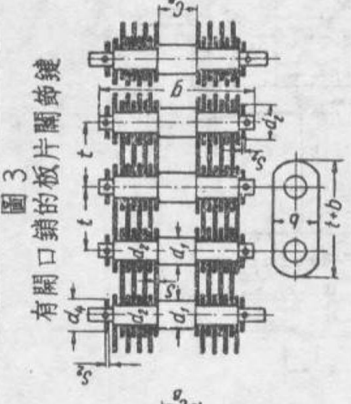
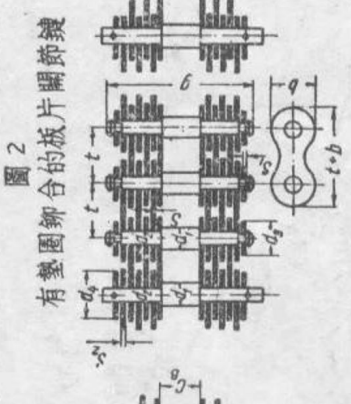
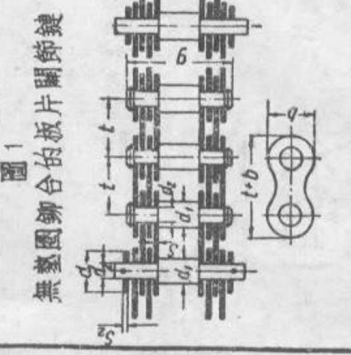


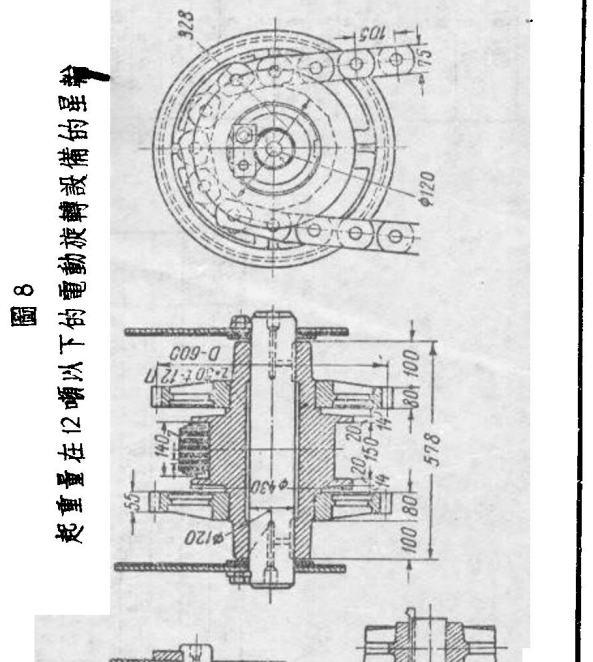
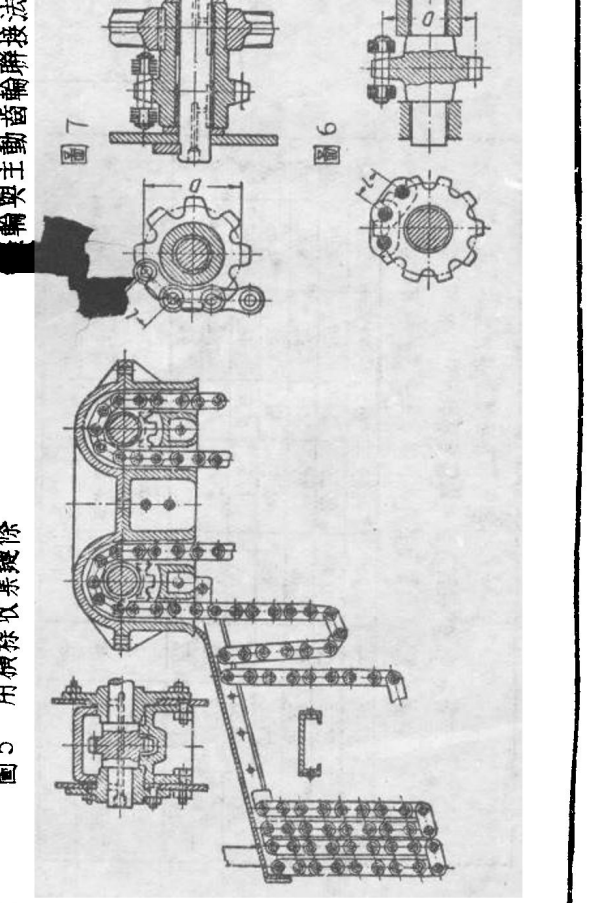
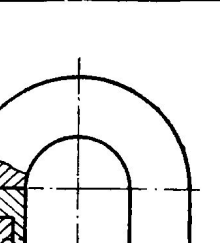
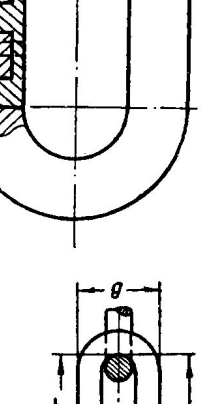
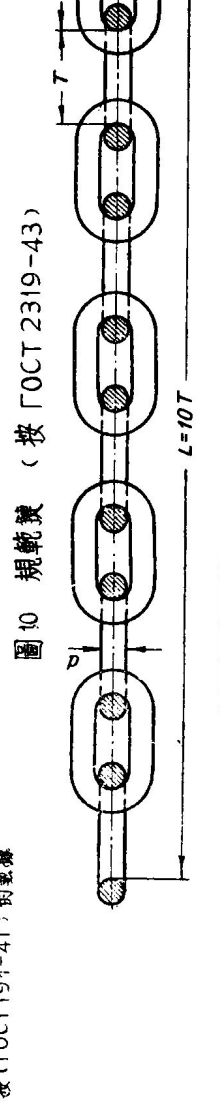
圖8 環套





| 鉗距 t | 名義尺寸 | | 鉗合距離 | | 板片 | | 小 | | 鉗 (ГОСТ 150) | | 末端板片 (圖 4) | | 測定鉗距的載荷 | 每米重量 | 證 | |
|------|-------|----|--------|----|-----|-----|------|------|--------------|--------|------------|-----|---------|------|-------|------------|
| | 毫米 | 英寸 | 毫米 | 英寸 | 厚 S | 寬 b | 最大長度 | 名義尺寸 | 允許誤差 | 軸直徑 d1 | 軸直徑 d2 | 距 T | | | | 寬度量末軸孔直徑 D |
| 15 | +0.10 | | 500 | | 1.5 | 12 | 24 | 5 | -0.08 | 4 | 8 | 20 | 6 | 15 | 10 | 0.7 |
| 20 | +0.10 | | 1600 | | 2.0 | 15 | 30 | 8 | -0.10 | 6 | 12 | 25 | 9 | 20 | 25 | 1.2 |
| 25 | +0.15 | | 2500 | | 3.0 | 18 | 38 | 10 | -0.10 | 8 | 15 | 30 | 12 | 25 | 40 | 2.0 |
| 30 | +0.15 | | 4000 | | 2.0 | 20 | 45 | 11 | -0.12 | 9 | 20 | 40 | 14 | 30 | 100 | 2.7 |
| 35 | +0.15 | | 6000 | | 3.0 | 23 | 56 | 13 | -0.12 | 11 | 22 | 45 | 15 | 35 | 150 | 4.6 |
| 40 | +0.20 | | 8000 | | 3.0 | 25 | 68 | 14 | -0.12 | 11 | 28 | 50 | 18 | 40 | 200 | 5.6 |
| 45 | +0.20 | | 10000 | | 3.0 | 28 | 88 | 17 | -0.12 | 14 | 28 | 55 | 21 | 45 | 250 | 7.0 |
| 50 | +0.20 | | 16000 | | 4.0 | 30 | 110 | 22 | -0.14 | 18 | 38 | 60 | 26 | 50 | 500 | 12.0 |
| 55 | +0.25 | | 20000 | | 4.0 | 35 | 140 | 24 | -0.14 | 20 | 40 | 65 | 32 | 55 | 600 | 16.0 |
| 60 | +0.25 | | 25000 | | 4.5 | 40 | 170 | 26 | -0.14 | 22 | 46 | 70 | 34 | 60 | 750 | 19.0 |
| 70 | +0.25 | | 37500 | | 5.0 | 45 | 210 | 32 | -0.17 | 26 | 52 | 80 | 40 | 70 | 1500 | 30.0 |
| 80 | +0.30 | | 50000 | | 5.0 | 50 | 260 | 38 | -0.17 | 32 | 58 | 90 | 45 | 80 | 1800 | 38.0 |
| 90 | +0.30 | | 75000 | | 6.0 | 55 | 320 | 40 | -0.17 | 34 | 62 | 100 | 50 | 90 | 2500 | 58.0 |
| 100 | +0.30 | | 100000 | | 6.0 | 60 | 390 | 45 | -0.17 | 40 | 68 | 110 | 55 | 100 | 3000 | 68.0 |
| 110 | +0.35 | | 125000 | | 6.0 | 65 | 470 | 50 | -0.17 | 44 | 72 | 120 | 60 | 110 | 4400 | 82.0 |
| 120 | +0.35 | | 160000 | | 7.0 | 70 | 560 | 55 | -0.20 | 48 | 75 | 130 | 65 | 120 | 5300 | 122.0 |
| 140 | +0.40 | | 200000 | | 7.0 | 80 | 700 | 60 | -0.20 | 52 | 80 | 140 | 70 | 140 | 8000 | 163.0 |
| | | | | | 2.0 | 110 | 900 | 75 | -0.20 | 60 | 90 | 160 | 80 | 160 | 10000 | 233.0 |

註 1. 鏈條通常製成 10 米長。如與顧客訂有合同也可以縮短或加長。
 2. 僅按照顧客的要求，鏈條才裝上末端鏈環（圖示的長度及尺寸及形狀）。
 3. 僅按照顧客的要求才應用加長的小軸。加長小軸的長度及兩小軸間的距離以訂貨條件為根據。
 4. 鏈的每米重量係按標準率長的小軸計算。
 5. 在鏈條運行速度不大於 0.25 米/秒時，所用最大許可工作載荷不應超過表內所列載荷值的 1/5。
 6. 對於鉗距大於 80 毫米的鏈條，允許彎成簡單形狀的板片（圖 1, 2）。



| 鏈環直徑 | 鉗距 T | | 寬度 B | | 對直徑 d | 允許鉗距 T | | 差對寬度 B | | 試驗 | 每米重量 |
|------|------|----|------|----|-------|--------|-------|--------|------|------|------|
| | 毫米 | 英寸 | 毫米 | 英寸 | | 毫米 | 英寸 | 毫米 | 英寸 | | |
| 5 | 19 | | 17 | | ±0.15 | ±0.15 | ±0.25 | 0.32 | 0.64 | 0.50 | |
| 6 | 19 | | 21 | | ±0.18 | ±0.18 | ±0.30 | 0.50 | 1.00 | 0.80 | |
| 7 | 21 | | 24 | | ±0.21 | ±0.21 | ±0.35 | 0.75 | 1.50 | 1.20 | |
| 8 | 23 | | 27 | | ±0.24 | ±0.24 | ±0.40 | 1.10 | 2.20 | 1.50 | |
| 9.5 | 27 | | 32 | | ±0.28 | ±0.28 | ±0.45 | 1.55 | 3.10 | 2.00 | |
| 11 | 31 | | 36 | | ±0.33 | ±0.33 | ±0.55 | 2.20 | 4.40 | 2.70 | |
| 13 | 36 | | 43 | | ±0.39 | ±0.39 | ±0.65 | 3.30 | 6.60 | 3.90 | |
| 16 | 44 | | 53 | | ±0.48 | ±0.48 | ±0.80 | 5.10 | 10.2 | 6.00 | |
| 18 | 50 | | 58 | | ±0.54 | ±0.54 | ±0.90 | 6.40 | 12.8 | 7.30 | |
| 20 | 56 | | 66 | | ±0.60 | ±0.60 | ±1.00 | 8.00 | 16.0 | 9.20 | |
| 23 | 64 | | 76 | | ±0.69 | ±0.69 | ±1.15 | 10.5 | 21.0 | 12.0 | |
| 26 | 72 | | 84 | | ±0.78 | ±0.78 | ±1.30 | 13.3 | 26.6 | 15.0 | |
| 28 | 78 | | 91 | | ±0.84 | ±0.84 | ±1.40 | 15.6 | 31.2 | 17.4 | |
| 30 | 84 | | 98 | | ±0.90 | ±0.90 | ±1.50 | 17.8 | 35.6 | 20.0 | |
| 32 | 91 | | 104 | | ±0.96 | ±0.96 | ±1.60 | 20.5 | 41.0 | 22.1 | |
| 35 | 98 | | 114 | | ±1.05 | ±1.05 | ±1.75 | 23.2 | 46.4 | 27.5 | |
| 38 | 105 | | 123 | | ±1.14 | ±1.14 | ±1.90 | 27.4 | 54.8 | 32.5 | |
| 41 | 114 | | 133 | | ±1.23 | ±1.23 | ±2.00 | 31.8 | 63.6 | 38.0 | |

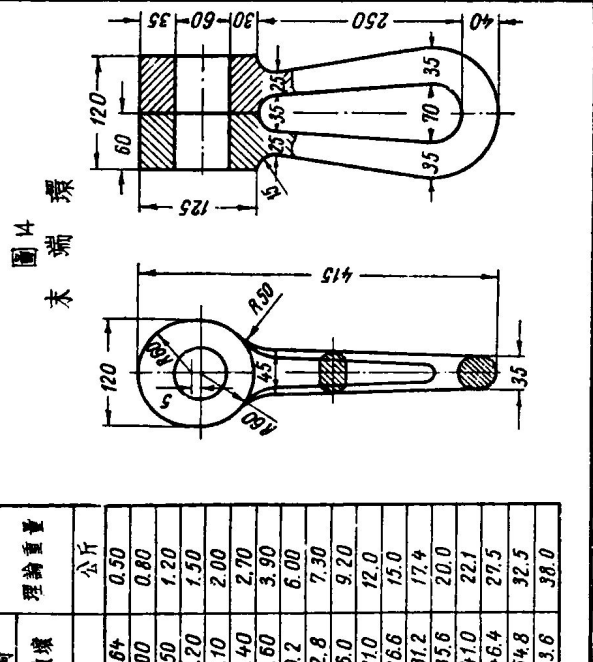


圖1 平衡輪 (Y3TM 即烏拉爾重機器廠)

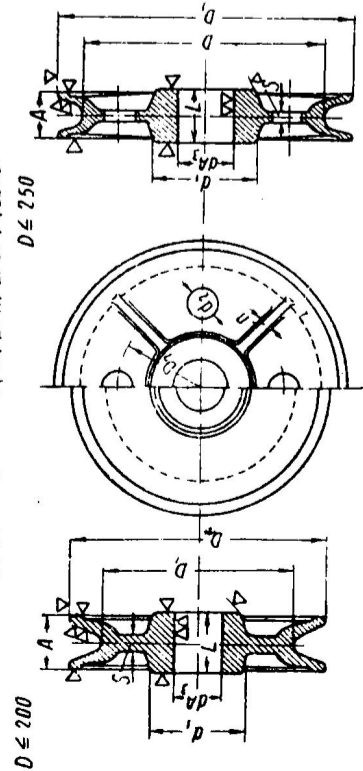


圖2 起重機掛架用的繩輪 (Y3TM)

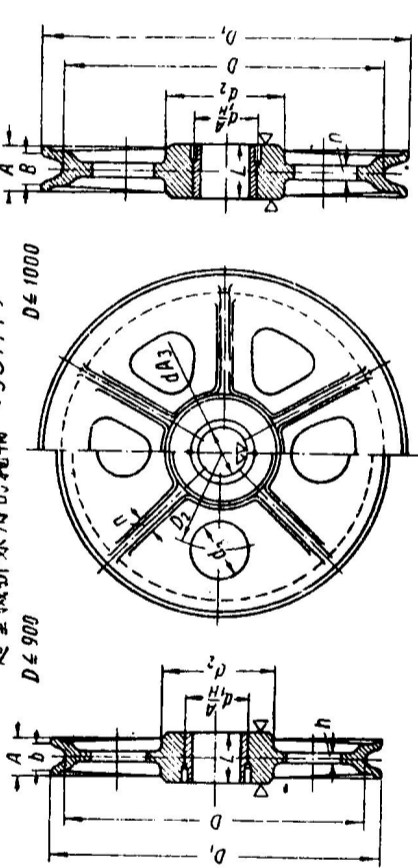


圖9 軸瓦固定法 (Y3TM)

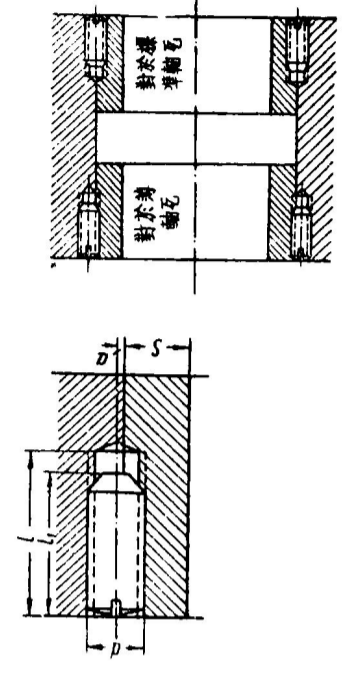


圖10 平衡輪

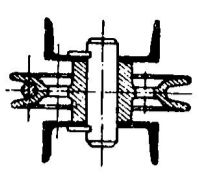
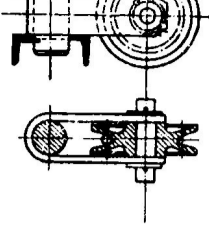


圖11 平衡輪



| D | dA ₃ | d ₁ | L | A | S | D ₂ | d ₂ | n | 助數 | 繩的直徑 |
|-----|-----------------|----------------|-----|-----|-----|----------------|----------------|----|----|------|
| 150 | 95 | 40 | 75 | 45 | 38 | 16 | — | — | 5 | 11 |
| 200 | 260 | 50 | 95 | 60 | 52 | 14 | — | — | 10 | 14 |
| 250 | 310 | 60 | 110 | 60 | 52 | 12 | 165 | 30 | 4 | 15 |
| 300 | 380 | 70 | 130 | 85 | 72 | 14 | 195 | 35 | 4 | 17.5 |
| 350 | 430 | 80 | 150 | 85 | 72 | 14 | 225 | 40 | 4 | 21.5 |
| 400 | 480 | 90 | 165 | 85 | 72 | 14 | 255 | 50 | 4 | 25 |
| 450 | 555 | 100 | 180 | 110 | 90 | 16 | 285 | 60 | 4 | 30 |
| 500 | 605 | 110 | 195 | 110 | 90 | 16 | 320 | 70 | 4 | 33.5 |
| 550 | 675 | 120 | 215 | 130 | 108 | 20 | 350 | 80 | 12 | 34.5 |
| 600 | 725 | 130 | 230 | 130 | 108 | 20 | 390 | 90 | 12 | 39 |

| D | dA ₃ | d ₁ | L | A | B | A | B | A | B | d ₂ | d ₃ | n | 助數 | 繩直徑 |
|------|-----------------|----------------|-----|-----|-----|------|----|-----|-----|----------------|----------------|---|----|------|
| 400 | 450 | 60 | 70 | 52 | 38 | 10 | 12 | 250 | 100 | — | — | — | — | 23.1 |
| 450 | 510 | 80 | 95 | 52 | 38 | 10 | 12 | 275 | 110 | — | — | — | — | 27.1 |
| 500 | 560 | 80 | 95 | 52 | 38 | 10 | 12 | 315 | 120 | — | — | — | — | 33.2 |
| 550 | 610 | 80 | 95 | 52 | 38 | 10 | 12 | 340 | 130 | — | — | — | — | 38 |
| 600 | 680 | 110 | 105 | 72 | 53 | 14.5 | 14 | 390 | 140 | — | — | — | — | 62 |
| 650 | 730 | 130 | 160 | 72 | 53 | 14.5 | 14 | 410 | 150 | — | — | — | — | 73 |
| 750 | 830 | 150 | 170 | 90 | 68 | 18.5 | 16 | 480 | 160 | — | — | — | — | 98 |
| 800 | 930 | 170 | 190 | 90 | 68 | 18.5 | 16 | 500 | 165 | — | — | — | — | 110 |
| 900 | 1005 | 170 | 270 | 110 | 90 | 18.5 | 16 | 560 | 175 | — | — | — | — | 145 |
| 1000 | 1105 | 170 | 300 | 120 | 108 | 23 | 20 | — | — | — | — | — | — | 190 |
| 1100 | 1225 | 190 | 320 | 130 | 108 | 23 | 20 | — | — | — | — | — | — | 276 |
| 1200 | 1325 | 210 | 340 | 140 | 108 | 23 | 20 | — | — | — | — | — | — | 338 |

| 軸瓦壁厚 S | 螺釘 | | | a |
|--------|-----|----------------|----|----|
| | d | L ₁ | 數目 | |
| 5 | M6 | 15 | 1 | 19 |
| 7.5 | M8 | 20 | 2 | 24 |
| 10 | M10 | 25 | 2 | 30 |
| 15 以上 | M16 | 40 | 2 | 48 |

圖13 軸瓦的潤滑槽

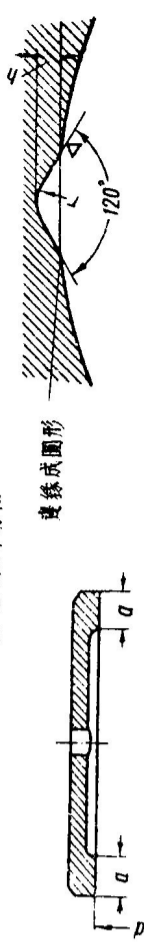
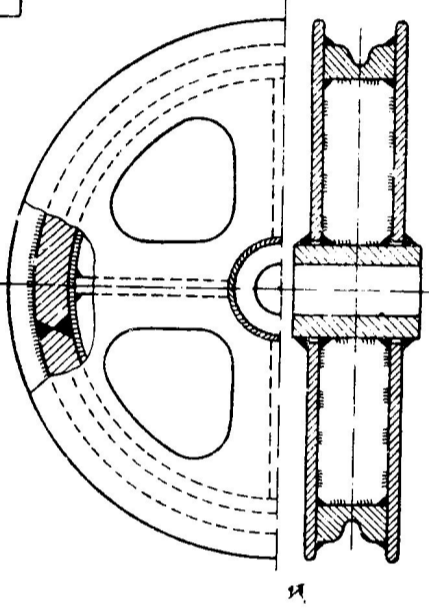


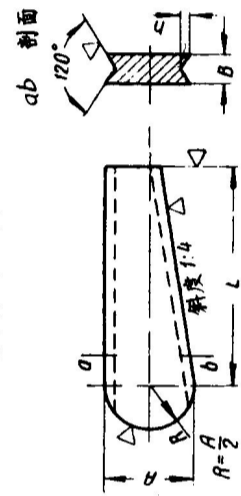
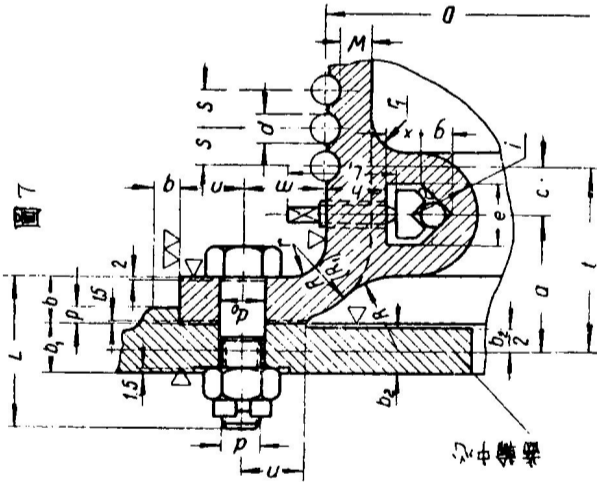
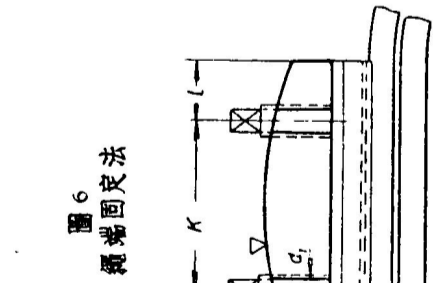
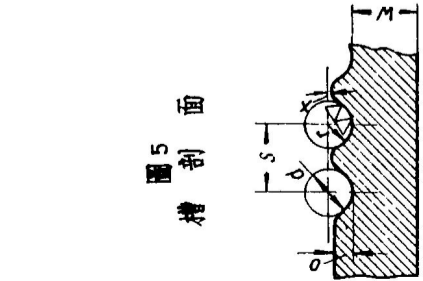
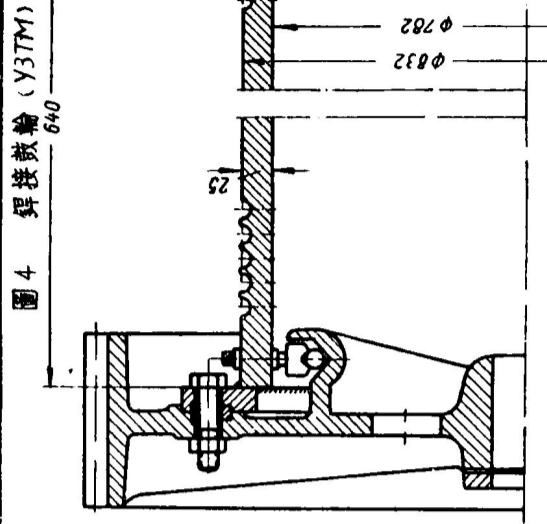
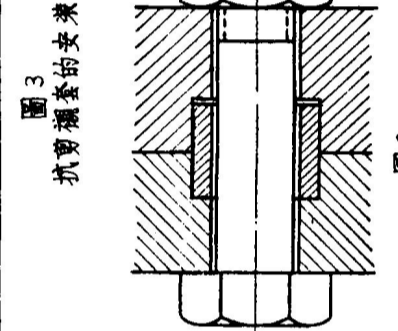
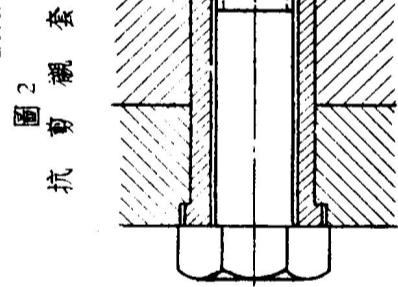
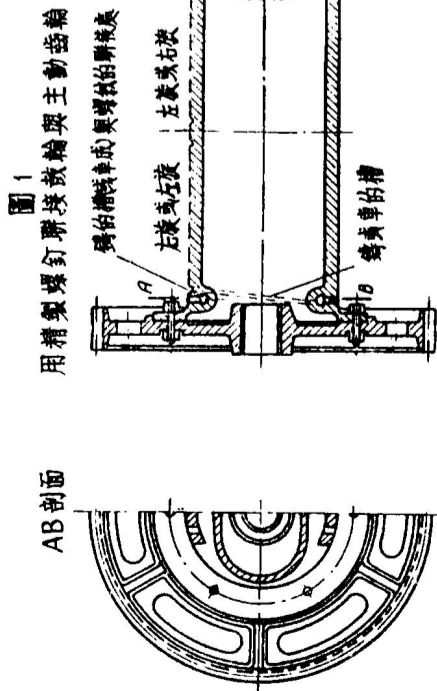
圖4 繩輪斜角α的正切的許可值與比值D/d及S/d的關係

| D/d | 槽深與繩直徑D的比值 | | | | | | | | | |
|-----|------------|-------|-------|-------|-------|-------|-------|-------|-------|-------|
| | 1.05 | 1.08 | 1.10 | 1.12 | 1.14 | 1.16 | 1.18 | 1.20 | 1.22 | 1.24 |
| 16 | 0.028 | 0.037 | 0.045 | 0.053 | 0.060 | 0.068 | 0.077 | 0.085 | 0.094 | 0.102 |
| 18 | 0.027 | 0.036 | 0.043 | 0.050 | 0.058 | 0.065 | 0.073 | 0.079 | 0.087 | 0.094 |
| 20 | 0.026 | 0.034 | 0.042 | 0.049 | 0.056 | 0.063 | 0.069 | 0.077 | 0.085 | 0.092 |
| 22 | 0.025 | 0.034 | 0.041 | 0.048 | 0.055 | 0.062 | 0.068 | 0.076 | 0.082 | 0.089 |
| 25 | 0.025 | 0.033 | 0.039 | 0.046 | 0.053 | 0.058 | 0.066 | 0.072 | 0.077 | 0.082 |
| 30 | 0.026 | 0.032 | 0.037 | 0.043 | 0.049 | 0.055 | 0.061 | 0.067 | 0.073 | 0.078 |
| 35 | 0.025 | 0.031 | 0.036 | 0.041 | 0.046 | 0.052 | 0.058 | 0.063 | 0.068 | 0.073 |

圖5 鑲接滑輪



| d | h | r | a |
|---------|---------|-----------|-----------|
| 20-25 | 30-45 | 50-65 | 70-80 |
| 25-30 | 35-50 | 65-80 | 85-100 |
| 30-35 | 40-55 | 75-90 | 105-120 |
| 35-40 | 45-60 | 85-100 | 125-140 |
| 40-45 | 50-65 | 95-110 | 145-160 |
| 45-50 | 55-70 | 105-120 | 165-180 |
| 50-55 | 60-75 | 115-130 | 185-200 |
| 55-60 | 65-80 | 125-140 | 205-220 |
| 60-65 | 70-85 | 135-150 | 225-240 |
| 65-70 | 75-90 | 145-160 | 245-260 |
| 70-75 | 80-95 | 155-170 | 265-280 |
| 75-80 | 85-100 | 165-180 | 285-300 |
| 80-85 | 90-105 | 175-190 | 305-320 |
| 85-90 | 95-110 | 185-200 | 325-340 |
| 90-95 | 100-115 | 195-210 | 345-360 |
| 95-100 | 105-120 | 205-220 | 365-380 |
| 100-105 | 110-125 | 215-230 | 385-400 |
| 105-110 | 115-130 | 225-240 | 405-420 |
| 110-115 | 120-135 | 235-250 | 425-440 |
| 115-120 | 125-140 | 245-260 | 445-460 |
| 120-125 | 130-145 | 255-270 | 465-480 |
| 125-130 | 135-150 | 265-280 | 485-500 |
| 130-135 | 140-155 | 275-290 | 505-520 |
| 135-140 | 145-160 | 285-300 | 525-540 |
| 140-145 | 150-165 | 295-310 | 545-560 |
| 145-150 | 155-170 | 305-320 | 565-580 |
| 150-155 | 160-175 | 315-330 | 585-600 |
| 155-160 | 165-180 | 325-340 | 605-620 |
| 160-165 | 170-185 | 335-350 | 625-640 |
| 165-170 | 175-190 | 345-360 | 645-660 |
| 170-175 | 180-195 | 355-370 | 665-680 |
| 175-180 | 185-200 | 365-380 | 685-700 |
| 180-185 | 190-205 | 375-390 | 705-720 |
| 185-190 | 195-210 | 385-400 | 725-740 |
| 190-195 | 200-215 | 395-410 | 745-760 |
| 195-200 | 205-220 | 405-420 | 765-780 |
| 200-205 | 210-225 | 415-430 | 785-800 |
| 205-210 | 215-230 | 425-440 | 805-820 |
| 210-215 | 220-235 | 435-450 | 825-840 |
| 215-220 | 225-240 | 445-460 | 845-860 |
| 220-225 | 230-245 | 455-470 | 865-880 |
| 225-230 | 235-250 | 465-480 | 885-900 |
| 230-235 | 240-255 | 475-490 | 905-920 |
| 235-240 | 245-260 | 485-500 | 925-940 |
| 240-245 | 250-265 | 495-510 | 945-960 |
| 245-250 | 255-270 | 505-520 | 965-980 |
| 250-255 | 260-275 | 515-530 | 985-1000 |
| 255-260 | 265-280 | 525-540 | 1005-1020 |
| 260-265 | 270-285 | 535-550 | 1025-1040 |
| 265-270 | 275-290 | 545-560 | 1045-1060 |
| 270-275 | 280-295 | 555-570 | 1065-1080 |
| 275-280 | 285-300 | 565-580 | 1085-1100 |
| 280-285 | 290-305 | 575-590 | 1105-1120 |
| 285-290 | 295-310 | 585-600 | 1125-1140 |
| 290-295 | 300-315 | 595-610 | 1145-1160 |
| 295-300 | 305-320 | 605-620 | 1165-1180 |
| 300-305 | 310-325 | 615-630 | 1185-1200 |
| 305-310 | 315-330 | 625-640 | 1205-1220 |
| 310-315 | 320-335 | 635-650 | 1225-1240 |
| 315-320 | 325-340 | 645-660 | 1245-1260 |
| 320-325 | 330-345 | 655-670 | 1265-1280 |
| 325-330 | 335-350 | 665-680 | 1285-1300 |
| 330-335 | 340-355 | 675-690 | 1305-1320 |
| 335-340 | 345-360 | 685-700 | 1325-1340 |
| 340-345 | 350-365 | 695-710 | 1345-1360 |
| 345-350 | 355-370 | 705-720 | 1365-1380 |
| 350-355 | 360-375 | 715-730 | 1385-1400 |
| 355-360 | 365-380 | 725-740 | 1405-1420 |
| 360-365 | 370-385 | 735-750 | 1425-1440 |
| 365-370 | 375-390 | 745-760 | 1445-1460 |
| 370-375 | 380-395 | 755-770 | 1465-1480 |
| 375-380 | 385-400 | 765-780 | 1485-1500 |
| 380-385 | 390-405 | 775-790 | 1505-1520 |
| 385-390 | 395-410 | 785-800 | 1525-1540 |
| 390-395 | 400-415 | 795-810 | 1545-1560 |
| 395-400 | 405-420 | 805-820 | 1565-1580 |
| 400-405 | 410-425 | 815-830 | 1585-1600 |
| 405-410 | 415-430 | 825-840 | 1605-1620 |
| 410-415 | 420-435 | 835-850 | 1625-1640 |
| 415-420 | 425-440 | 845-860 | 1645-1660 |
| 420-425 | 430-445 | 855-870 | 1665-1680 |
| 425-430 | 435-450 | 865-880 | 1685-1700 |
| 430-435 | 440-455 | 875-890 | 1705-1720 |
| 435-440 | 445-460 | 885-900 | 1725-1740 |
| 440-445 | 450-465 | 895-910 | 1745-1760 |
| 445-450 | 455-470 | 905-920 | 1765-1780 |
| 450-455 | 460-475 | 915-930 | 1785-1800 |
| 455-460 | 465-480 | 925-940 | 1805-1820 |
| 460-465 | 470-485 | 935-950 | 1825-1840 |
| 465-470 | 475-490 | 945-960 | 1845-1860 |
| 470-475 | 480-495 | 955-970 | 1865-1880 |
| 475-480 | 485-500 | 965-980 | 1885-1900 |
| 480-485 | 490-505 | 975-990 | 1905-1920 |
| 485-490 | 495-510 | 985-1000 | 1925-1940 |
| 490-495 | 500-515 | 995-1010 | 1945-1960 |
| 495-500 | 505-520 | 1005-1020 | 1965-1980 |
| 500-505 | 510-525 | 1015-1030 | 1985-2000 |
| 505-510 | 515-530 | 1025-1040 | 2005-2020 |
| 510-515 | 520-535 | 1035-1050 | 2025-2040 |
| 515-520 | 525-540 | 1045-1060 | 2045-2060 |
| 520-525 | 530-545 | 1055-1070 | 2065-2080 |
| 525-530 | 535-550 | 1065-1080 | 2085-2100 |
| 530-535 | 540-555 | 1075-1090 | 2105-2120 |
| 535-540 | 545-560 | 1085-1100 | 2125-2140 |
| 540-545 | 550-565 | 1095-1110 | 2145-2160 |
| 545-550 | 555-570 | 1105-1120 | 2165-2180 |
| 550-555 | 560-575 | 1115-1130 | 2185-2200 |
| 555-560 | 565-580 | 1125-1140 | 2205-2220 |
| 560-565 | 570-585 | 1135-1150 | 2225-2240 |
| 565-570 | 575-590 | 1145-1160 | 2245-2260 |
| 570-575 | 580-595 | 1155-1170 | 2265-2280 |
| 575-580 | 585-600 | 1165-1180 | 2285-2300 |
| 580-585 | 590-605 | 1175-1190 | 2305-2320 |
| 585-590 | 595-610 | 1185-1200 | 2325-2340 |
| 590-595 | 600-615 | 1195-1210 | 2345-2360 |
| 595-600 | 605-620 | 1205-1220 | 2365-2380 |
| 600-605 | 610-625 | 1215-1230 | 2385-2400 |
| 605-610 | 615-630 | 1225-1240 | 2405-2420 |
| 610-615 | 620-635 | 1235-1250 | 2425-2440 |
| 615-620 | 625-640 | 1245-1260 | 2445-2460 |
| 620-625 | 630-645 | 1255-1270 | 2465-2480 |
| 625-630 | 635-650 | 1265-1280 | 2485-2500 |
| 630-635 | 640-655 | 1275-1290 | 2505-2520 |
| 635-640 | 645-660 | 1285-1300 | 2525-2540 |
| 640-645 | 650-665 | 1295-1310 | 2545-2560 |
| 645-650 | 655-670 | 1305-1320 | 2565-2580 |
| 650-655 | 660-675 | 1315-1330 | 2585-2600 |
| 655-660 | 665-680 | 1325-1340 | 2605-2620 |
| 660-665 | 670-685 | 1335-1350 | 2625-2640 |
| 665-670 | 675-690 | 1345-1360 | 2645-2660 |
| 670-675 | 680-695 | 1355-1370 | 2665-2680 |
| 675-680 | 685-700 | 1365-1380 | 2685-2700 |
| 680-685 | 690-705 | 1375-1390 | 2705-2720 |
| 685-690 | 695-710 | 1385-1400 | 2725-2740 |
| 690-695 | 700-715 | 1395-1410 | 2745-2760 |
| 695-700 | 705-720 | 1405-1420 | 2765-2780 |
| 700-705 | 710-725 | 1415-1430 | 2785-2800 |
| 705-710 | 715-730 | 1425-1440 | 2805-2820 |
| 710-715 | 720-735 | 1435-1450 | 2825-2840 |
| 715-720 | 725-740 | 1445-1460 | 2845-2860 |

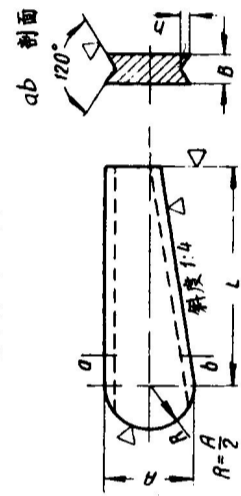


| № 號 | A | B | L | h | 重量公斤 |
|-----|----|----|-----|-----|------|
| 1 | 36 | 12 | 90 | 3 | 0.2 |
| 2 | 40 | 14 | 100 | 3.5 | 0.3 |
| 3 | 42 | 18 | 110 | 4 | 0.4 |
| 4 | 47 | 20 | 125 | 5 | 0.6 |
| 5 | 54 | 24 | 140 | 6 | 1.0 |
| 6 | 60 | 26 | 160 | 7 | 1.3 |
| 7 | 68 | 30 | 175 | 8 | 1.9 |

圖5.6及圖7的參考數據

| 繩直徑 d | 由繩中心計算的繩厚 | 最小距離 | 繩槽 | 齒輪凸緣 | 穿繩用的孔 | 半徑 | 齒輪 | 聯接螺釘 | 固定螺釘 | | | | | | | | | | | | | | | | | | | |
|-------|-----------|------|-----|------|-------|----|----|------|------|-----|----|---------|-----|----|-----|----|----|---|-----|----|-----|----|-----|-----|----|----|----|----|
| 10-12 | 45 | 20 | 77 | 2 | 35 | 20 | 25 | 15 | 12 | 25 | 3 | 70-100 | 2.5 | 13 | 2.5 | 15 | 33 | - | 20 | 15 | 5 | 12 | 4 | M16 | 17 | 60 | 12 | 47 |
| 12-14 | 50 | 25 | 88 | 2 | 35 | 30 | 25 | 15 | 12 | 30 | 15 | 35 | - | 22 | 18 | 5 | 12 | 4 | M20 | 21 | 70 | 16 | 60 | | | | | |
| 14-16 | 50 | 25 | 88 | 2 | 35 | 30 | 25 | 15 | 12 | 30 | 15 | 39 | - | 22 | 18 | 5 | 12 | 4 | M20 | 21 | 70 | 16 | 60 | | | | | |
| 16-18 | 60 | 30 | 105 | 2 | 35 | 30 | 35 | 25 | 15 | 35 | 10 | 39 | - | 25 | 20 | 8 | 15 | 5 | M22 | 23 | 80 | 20 | 73 | | | | | |
| 18-20 | 60 | 30 | 105 | 2 | 35 | 30 | 35 | 25 | 15 | 35 | 10 | 39 | - | 25 | 20 | 8 | 15 | 5 | M22 | 23 | 80 | 20 | 73 | | | | | |
| 20-23 | 65 | 35 | 115 | 2 | 35 | 30 | 35 | 30 | 15 | 40 | 10 | - | 33 | 25 | 20 | 8 | 15 | 5 | M22 | 23 | 80 | 20 | 73 | | | | | |
| 23-26 | 75 | 40 | 133 | 2 | 35 | 35 | 40 | 35 | 20 | 45 | 15 | - | 37 | 30 | 24 | 8 | 15 | 6 | M24 | 25 | 100 | 22 | 90 | | | | | |
| 26-29 | 75 | 45 | 158 | 2 | 35 | 35 | 45 | 40 | 22 | 50 | 15 | - | 42 | 30 | 24 | 8 | 15 | 6 | M24 | 25 | 100 | 22 | 90 | | | | | |
| 29-31 | 80 | 45 | 143 | 2 | 35 | 35 | 45 | 40 | 22 | 50 | 15 | - | 46 | 30 | 24 | 8 | 15 | 6 | M27 | 28 | 100 | 22 | 90 | | | | | |
| 31-34 | 85 | 50 | 153 | 2 | 35 | 35 | 40 | 50 | 24 | 55 | 20 | - | 51 | 30 | 24 | 8 | 15 | 6 | M27 | 28 | 110 | 22 | 90 | | | | | |
| 34-39 | 85 | 50 | 153 | 2 | 35 | 40 | 50 | 45 | 24 | 55 | 20 | - | 55 | 35 | 25 | 10 | 20 | 6 | M30 | 32 | 120 | 22 | 90 | | | | | |
| 39-42 | 95 | 50 | 168 | 2 | 35 | 40 | 60 | 55 | 30 | 70 | 10 | 20 | 60 | 35 | 27 | 10 | 20 | 6 | M30 | 32 | 120 | 24 | 110 | | | | | |
| 42-47 | 105 | 55 | 185 | 2 | 35 | 45 | 60 | 60 | 34 | 75 | 10 | 20 | 68 | 40 | 30 | 15 | 25 | 6 | M36 | 38 | 130 | 24 | 110 | | | | | |
| 47-52 | 115 | 60 | 200 | 2 | 35 | 45 | 65 | 65 | 34 | 80 | 10 | 20 | 74 | 40 | 30 | 15 | 25 | 6 | M38 | 38 | 130 | 27 | 132 | | | | | |
| 52-56 | 125 | 65 | 215 | 2 | 35 | 50 | 75 | 75 | 36 | 85 | 12 | 230-300 | 82 | 45 | 35 | 15 | 25 | 8 | M42 | 44 | 150 | 27 | 132 | | | | | |
| 56-60 | 125 | 70 | 225 | 2 | 35 | 55 | 80 | 80 | 44 | 100 | 15 | 300-350 | 88 | 50 | 40 | 20 | 30 | 8 | M42 | 44 | 150 | 30 | 154 | | | | | |

"K"的兩值，小的屬於標準直徑的齒輪，大約屬於大直徑齒輪。

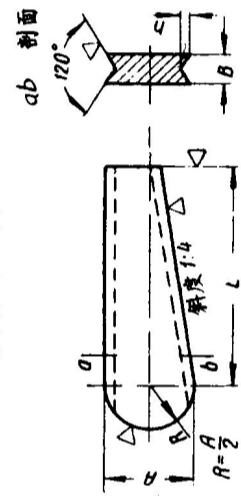


| № 號 | A | B | L | h | 重量公斤 |
|-----|----|----|-----|-----|------|
| 1 | 36 | 12 | 90 | 3 | 0.2 |
| 2 | 40 | 14 | 100 | 3.5 | 0.3 |
| 3 | 42 | 18 | 110 | 4 | 0.4 |
| 4 | 47 | 20 | 125 | 5 | 0.6 |
| 5 | 54 | 24 | 140 | 6 | 1.0 |
| 6 | 60 | 26 | 160 | 7 | 1.3 |
| 7 | 68 | 30 | 175 | 8 | 1.9 |

圖5.6及圖7的參考數據

| 繩直徑 d | 由繩中心計算的繩厚 | 最小距離 | 繩槽 | 齒輪凸緣 | 穿繩用的孔 | 半徑 | 齒輪 | 聯接螺釘 | 固定螺釘 | | | | | | | | | | | | | | | | | | | |
|-------|-----------|------|-----|------|-------|----|----|------|------|-----|----|---------|-----|----|-----|----|----|---|-----|----|-----|----|-----|-----|----|----|----|----|
| 10-12 | 45 | 20 | 77 | 2 | 35 | 20 | 25 | 15 | 12 | 25 | 3 | 70-100 | 2.5 | 13 | 2.5 | 15 | 33 | - | 20 | 15 | 5 | 12 | 4 | M16 | 17 | 60 | 12 | 47 |
| 12-14 | 50 | 25 | 88 | 2 | 35 | 30 | 25 | 15 | 12 | 30 | 15 | 35 | - | 22 | 18 | 5 | 12 | 4 | M20 | 21 | 70 | 16 | 60 | | | | | |
| 14-16 | 50 | 25 | 88 | 2 | 35 | 30 | 25 | 15 | 12 | 30 | 15 | 39 | - | 22 | 18 | 5 | 12 | 4 | M20 | 21 | 70 | 16 | 60 | | | | | |
| 16-18 | 60 | 30 | 105 | 2 | 35 | 30 | 35 | 25 | 15 | 35 | 10 | 39 | - | 25 | 20 | 8 | 15 | 5 | M22 | 23 | 80 | 20 | 73 | | | | | |
| 18-20 | 60 | 30 | 105 | 2 | 35 | 30 | 35 | 25 | 15 | 35 | 10 | 39 | - | 25 | 20 | 8 | 15 | 5 | M22 | 23 | 80 | 20 | 73 | | | | | |
| 20-23 | 65 | 35 | 115 | 2 | 35 | 30 | 35 | 30 | 15 | 40 | 10 | - | 33 | 25 | 20 | 8 | 15 | 5 | M22 | 23 | 80 | 20 | 73 | | | | | |
| 23-26 | 75 | 40 | 133 | 2 | 35 | 35 | 40 | 35 | 20 | 45 | 15 | - | 37 | 30 | 24 | 8 | 15 | 6 | M24 | 25 | 100 | 22 | 90 | | | | | |
| 26-29 | 75 | 45 | 158 | 2 | 35 | 35 | 45 | 40 | 22 | 50 | 15 | - | 42 | 30 | 24 | 8 | 15 | 6 | M24 | 25 | 100 | 22 | 90 | | | | | |
| 29-31 | 80 | 45 | 143 | 2 | 35 | 35 | 45 | 40 | 22 | 50 | 15 | - | 46 | 30 | 24 | 8 | 15 | 6 | M27 | 28 | 100 | 22 | 90 | | | | | |
| 31-34 | 85 | 50 | 153 | 2 | 35 | 35 | 40 | 50 | 24 | 55 | 20 | - | 51 | 30 | 24 | 8 | 15 | 6 | M27 | 28 | 110 | 22 | 90 | | | | | |
| 34-39 | 85 | 50 | 153 | 2 | 35 | 40 | 50 | 45 | 24 | 55 | 20 | - | 55 | 35 | 25 | 10 | 20 | 6 | M30 | 32 | 120 | 22 | 90 | | | | | |
| 39-42 | 95 | 50 | 168 | 2 | 35 | 40 | 60 | 55 | 30 | 70 | 10 | 20 | 60 | 35 | 27 | 10 | 20 | 6 | M30 | 32 | 120 | 24 | 110 | | | | | |
| 42-47 | 105 | 55 | 185 | 2 | 35 | 45 | 60 | 60 | 34 | 75 | 10 | 20 | 68 | 40 | 30 | 15 | 25 | 6 | M36 | 38 | 130 | 24 | 110 | | | | | |
| 47-52 | 115 | 60 | 200 | 2 | 35 | 45 | 65 | 65 | 34 | 80 | 10 | 20 | 74 | 40 | 30 | 15 | 25 | 6 | M38 | 38 | 130 | 27 | 132 | | | | | |
| 52-56 | 125 | 65 | 215 | 2 | 35 | 50 | 75 | 75 | 36 | 85 | 12 | 230-300 | 82 | 45 | 35 | 15 | 25 | 8 | M42 | 44 | 150 | 27 | 132 | | | | | |
| 56-60 | 125 | 70 | 225 | 2 | 35 | 55 | 80 | 80 | 44 | 100 | 15 | 300-350 | 88 | 50 | 40 | 20 | 30 | 8 | M42 | 44 | 150 | 30 | 154 | | | | | |

"K"的兩值，小的屬於標準直徑的齒輪，大約屬於大直徑齒輪。



| № 號 | A | B | L | h | 重量公斤 |
|-----|----|----|-----|-----|------|
| 1 | 36 | 12 | 90 | 3 | 0.2 |
| 2 | 40 | 14 | 100 | 3.5 | 0.3 |
| 3 | 42 | 18 | 110 | 4 | 0.4 |
| 4 | 47 | 20 | 125 | 5 | 0.6 |
| 5 | 54 | 24 | 140 | 6 | 1.0 |
| 6 | 60 | 26 | 160 | 7 | 1.3 |
| 7 | 68 | 30 | 175 | 8 | 1.9 |

圖5.6及圖7的參考數據

| 繩直徑 d | 由繩中心計算的繩厚 | 最小距離 | 繩槽 | 齒輪凸緣 | 穿繩用的孔 | 半徑 | 齒輪 | 聯接螺釘 | 固定螺釘 | | | | | | | | | | | | | | | | | | | |
|-------|-----------|------|-----|------|-------|----|----|------|------|----|----|--------|-----|----|-----|----|----|---|-----|----|-----|----|----|-----|----|----|----|----|
| 10-12 | 45 | 20 | 77 | 2 | 35 | 20 | 25 | 15 | 12 | 25 | 3 | 70-100 | 2.5 | 13 | 2.5 | 15 | 33 | - | 20 | 15 | 5 | 12 | 4 | M16 | 17 | 60 | 12 | 47 |
| 12-14 | 50 | 25 | 88 | 2 | 35 | 30 | 25 | 15 | 12 | 30 | 15 | 35 | - | 22 | 18 | 5 | 12 | 4 | M20 | 21 | 70 | 16 | 60 | | | | | |
| 14-16 | 50 | 25 | 88 | 2 | 35 | 30 | 25 | 15 | 12 | 30 | 15 | 39 | - | 22 | 18 | 5 | 12 | 4 | M20 | 21 | 70 | 16 | 60 | | | | | |
| 16-18 | 60 | 30 | 105 | 2 | 35 | 30 | 35 | 25 | 15 | 35 | 10 | 39 | - | 25 | 20 | 8 | 15 | 5 | M22 | 23 | 80 | 20 | 73 | | | | | |
| 18-20 | 60 | 30 | 105 | 2 | 35 | 30 | 35 | 25 | 15 | 35 | 10 | 39 | - | 25 | 20 | 8 | 15 | 5 | M22 | 23 | 80 | 20 | 73 | | | | | |
| 20-23 | 65 | 35 | 115 | 2 | 35 | 30 | 35 | 30 | 15 | 40 | 10 | - | 33 | 25 | 20 | 8 | 15 | 5 | M22 | 23 | 80 | 20 | 73 | | | | | |
| 23-26 | 75 | 40 | 133 | 2 | 35 | 35 | 40 | 35 | 20 | 45 | 15 | - | 37 | 30 | 24 | 8 | 15 | 6 | M24 | 25 | 100 | 22 | 90 | | | | | |
| 26-29 | 75 | 45 | 158 | 2 | 35 | 35 | 45 | 40 | 22 | 50 | 15 | - | 42 | 30 | 24 | 8 | 15 | 6 | M24 | 25 | 100 | 22 | 90 | | | | | |
| 29-31 | 80 | 45 | 143 | 2 | 35 | 35 | 45 | 40 | 22 | 50 | 15 | - | 46 | 30 | 24 | 8 | 15 | 6 | M27 | 28 | 100 | 22 | 90 | | | | | |
| 31-34 | 85 | 50 | 153 | 2 | 35 | 35 | 40 | 50 | 24 | 55 | 20 | - | 51 | 30 | 24 | 8 | 15 | 6 | M27 | 28 | 110 | 22 | 90 | | | | | |
| 34-39 | 85 | 50 | 153 | 2 | 35 | 40 | 50 | 45 | 24</ | | | | | | | | | | | | | | | | | | | |

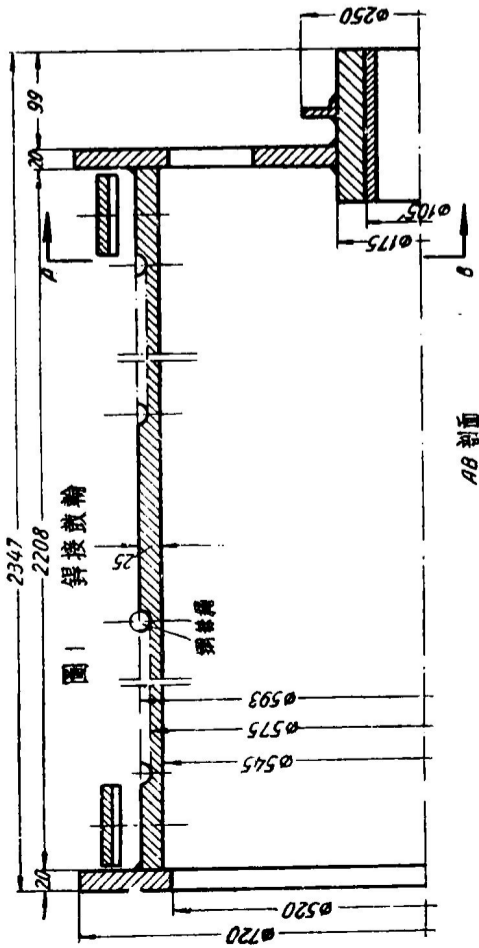


圖 2 焊接鼓輪 (Y3TM)

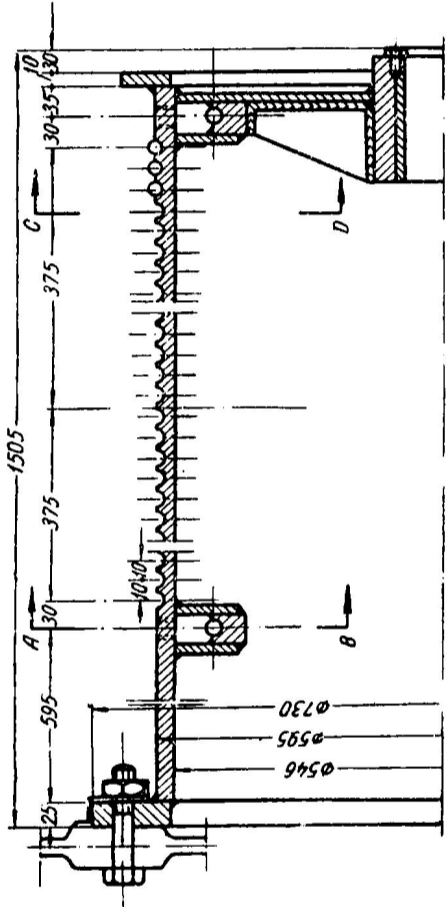
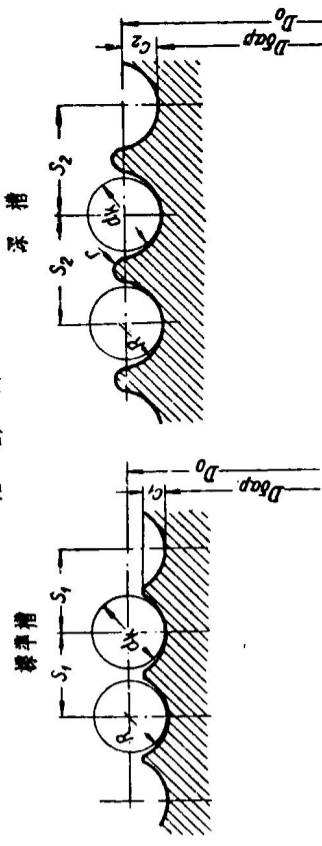
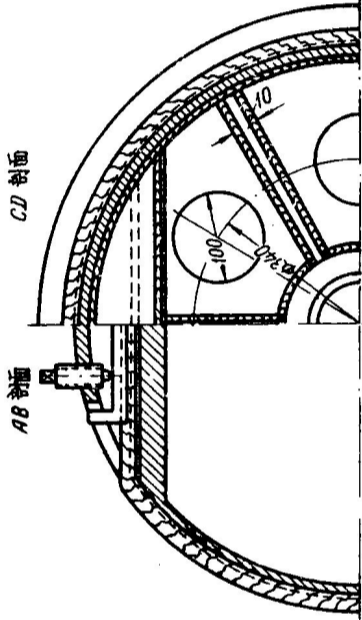
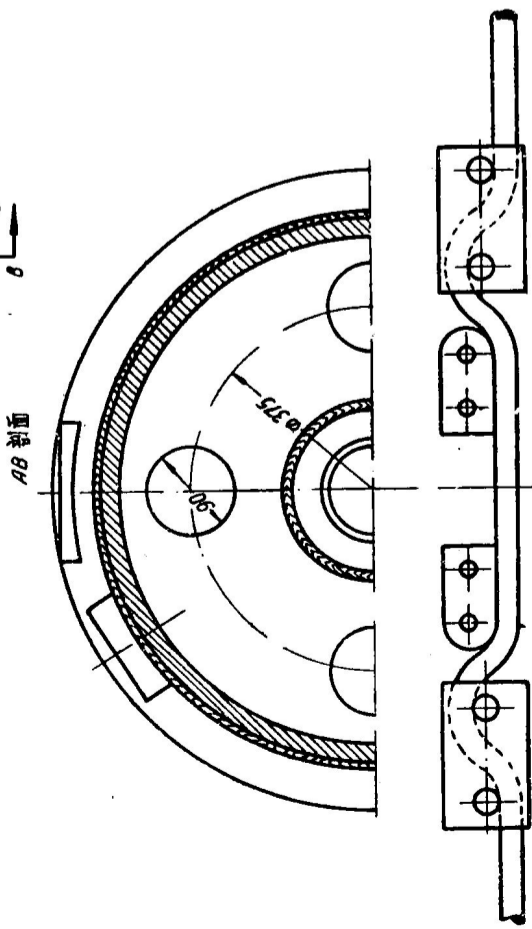


圖 3 槽剖面



| 繩直徑 | 標準槽 | | | 深槽 | | |
|------|------|-------|-------|-------|-------|-----|
| | R | S_1 | C_1 | S_2 | C_2 | r |
| 4.8 | 3.5 | 7 | 2 | 9 | 4.5 | 1.0 |
| 6.2 | 4.0 | 8 | 2 | 11 | 5.5 | 1.5 |
| 8.7 | 5.0 | 11 | 3 | 13 | 6.5 | 1.5 |
| 11.0 | 7.0 | 13 | 3 | 17 | 8.5 | 1.5 |
| 13.0 | 8.0 | 15 | 4 | 19 | 9.5 | 1.5 |
| 15.0 | 9.0 | 17 | 5 | 22 | 11.0 | 2.0 |
| 19.5 | 11.5 | 22 | 5 | 27 | 13.5 | 2.0 |
| 24.0 | 13.5 | 27 | 6 | 31 | 16.0 | 2.5 |
| 28.0 | 15.5 | 31 | 8 | 35 | 18.0 | 2.5 |
| 34.5 | 19.0 | 38 | 10 | 41 | 22.0 | 3.0 |
| 39.0 | 21.0 | 42 | 12 | 50 | 24.5 | 3.5 |

D_o - 由繩中心計算的鼓輪直徑
 D_{gap} - 由槽底計算的鼓輪直徑



上面所示的固定法較複雜而且貴。如果可能的話，寧可用夾緊板固定。

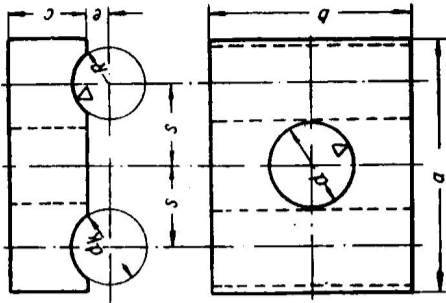


圖 6 固定繩用的板

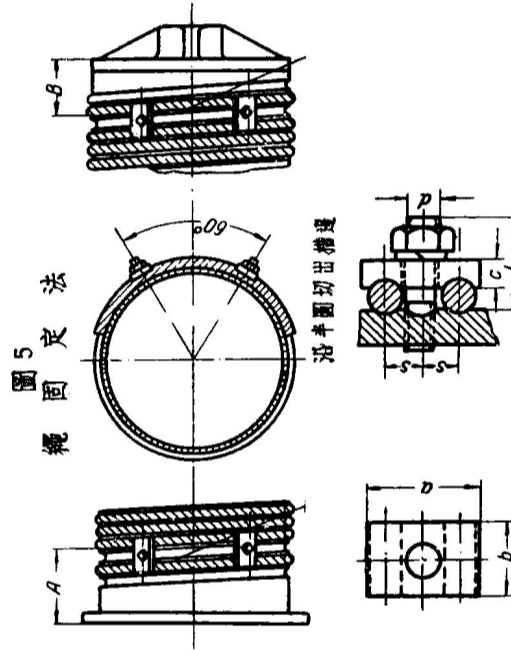


圖 5

繩固定法

普通製造的鼓輪沒有穿繩的孔槽，沒有鋼絲也沒有固定肋。繩用夾緊板固定。

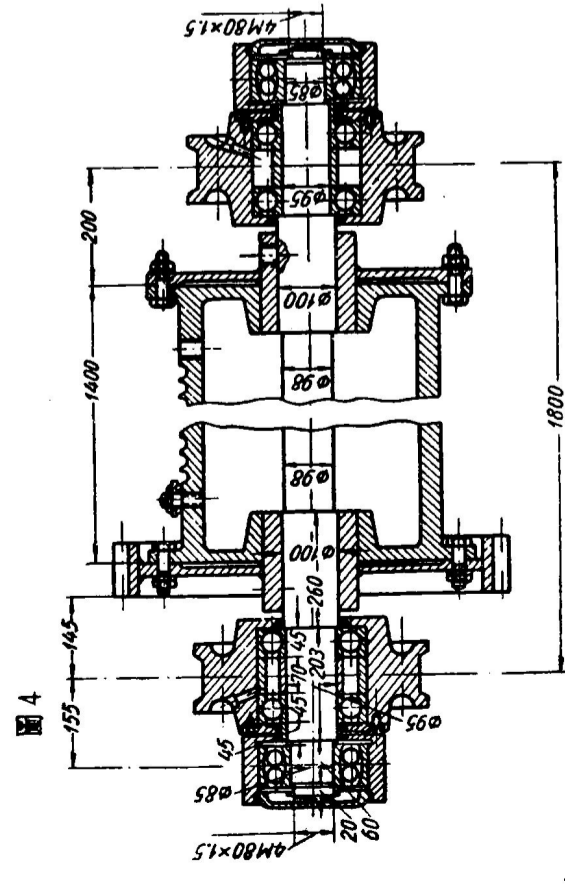


圖 4

| 繩直徑 d_k | a | b | c | d | e | S | 重量 公斤/層 |
|-----------|-----|-----|-----|-----|------|-----|---------|
| 4.8 | 20 | 20 | 6 | 7 | 2.5 | 7 | 0.020 |
| 6.2 | 29 | 25 | 8 | 9 | 3.0 | 8 | 0.035 |
| 8.7 | 35 | 35 | 10 | 11 | 3.0 | 11 | 0.085 |
| 11.0 | 40 | 40 | 12 | 13 | 4.0 | 13 | 0.125 |
| 13.0 | 45 | 45 | 15 | 17 | 4.0 | 15 | 0.210 |
| 15.0 | 50 | 50 | 18 | 17 | 5.0 | 17 | 0.250 |
| 19.5 | 70 | 55 | 20 | 22 | 6.5 | 22 | 0.495 |
| 24.0 | 80 | 60 | 25 | 25 | 7.5 | 27 | 0.75 |
| 28.0 | 90 | 65 | 30 | 26 | 9.5 | 31 | 1.00 |
| 34.5 | 120 | 90 | 35 | 32 | 9.0 | 38 | 1.95 |
| 39.0 | 130 | 100 | 40 | 39 | 11.0 | 42 | 3.25 |

材料：鋼絲 cm3 (按ГОСТ380-41)

手動機械減速用鉤 (按 OCT 20233-40)

| 起重量 (噸) | 毫米 | | | | | | | | | | 精度等級 | 名義尺寸 | 精度等級 | 毫米 | | | | | | | | | | 理論重量 公斤 |
|------------|-------|------|------|----------------|----------------|-------|----------------|----------------|----------------|----------------|------------------------|------|------|------|---------------------|----------------|-----|-----|----|-----|-----|----------------|----------------|------------|
| | a | o | b | b ₁ | b ₂ | h | h ₁ | d ₁ | d ₂ | d ₃ | | | | i | i ₁ | i ₂ | m | n | p | q | R | R ₁ | R ₂ | |
| 0.25 | 30±2 | 24±2 | 18±2 | 12±2 | 6±2 | 23±2 | 19±2 | 16±2 | 12 | OCT 32 | 級 3 級精度 (OCT HKTM1252) | M12 | 12 | 16±2 | 13 ^{+0.25} | 2 | 34 | 32 | 15 | 1.5 | 2.5 | 9 | 3 | 0.25 |
| 0.5 | 35±2 | 28±2 | 24±2 | 16±2 | 8±2 | 30±2 | 24±2 | 20±2 | 16 | OCT 32 | 級 3 級精度 (OCT HKTM1252) | M16 | 16 | 20±2 | 17 ^{+0.25} | 3 | 42 | 39 | 18 | 1.5 | 3.5 | 12 | 3 | 0.4 |
| 1 | 45±2 | 36±2 | 32±2 | 22±2 | 11±2 | 40±2 | 32±2 | 25±2 | 20 | OCT 32 | 級 3 級精度 (OCT HKTM1252) | M20 | 20 | 25±2 | 21 ^{+0.25} | 4 | 53 | 51 | 23 | 2 | 4 | 18 | 4 | 1.2 |
| 2 | 50±2 | 40±2 | 40±2 | 28±2 | 14±2 | 50±2 | 40±2 | 32±2 | 24 | OCT 32 | 級 3 級精度 (OCT HKTM1252) | M24 | 24 | 32±2 | 26 ^{+0.25} | 5 | 65 | 60 | 25 | 2 | 5 | 22 | 6 | 2.3 |
| 3 | 60±2 | 46±2 | 50±2 | 34±2 | 17±2 | 60±2 | 48±2 | 40±2 | 35 | OCT 32 | 級 3 級精度 (OCT HKTM1252) | M30 | 35 | 40±2 | 30 ^{+0.25} | 6 | 79 | 73 | 30 | 2.5 | 7.5 | 26 | 6 | 3.5 |
| 5 | 80±2 | 60±2 | 60±2 | 40±2 | 20±2 | 80±2 | 63±2 | 50±2 | 40 | OCT 32 | 級 3 級精度 (OCT HKTM1252) | M40 | 40 | 50±2 | 40 ^{+0.25} | 7 | 104 | 97 | 40 | 2.5 | 10 | 32 | 8 | 8.0 |
| 7.5 | 90±2 | 70±2 | 75±2 | 50±2 | 23±2 | 90±2 | 71±2 | 60±2 | 50 | OCT 32 | 級 3 級精度 (OCT HKTM1252) | M48 | 50 | 60±2 | 45 ^{+0.25} | 8 | 118 | 110 | 45 | 2.5 | 12 | 38 | 8 | 12.0 |
| 10 | 100±2 | 75±2 | 85±2 | 60±2 | 28±2 | 100±2 | 81±2 | 70±2 | 60 | OCT 32 | 級 3 級精度 (OCT HKTM1252) | M48 | 60 | 70±2 | 58 ^{+0.25} | 9 | 132 | 122 | 50 | 3.5 | 14 | 46 | 10 | 20.0 |

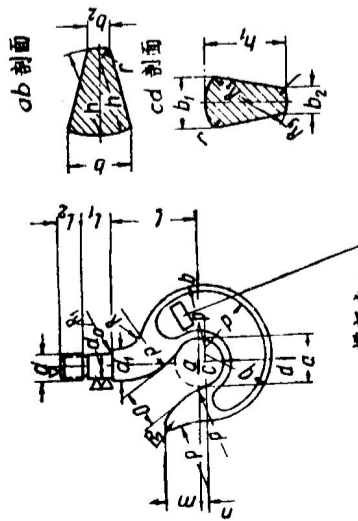
起重量在 3 噸以上而具有較小 d₁ 的單鉤供懸掛起重機於其上之用。

機械傳動的機械鉤製鉤 (按 OCT 20234-40)

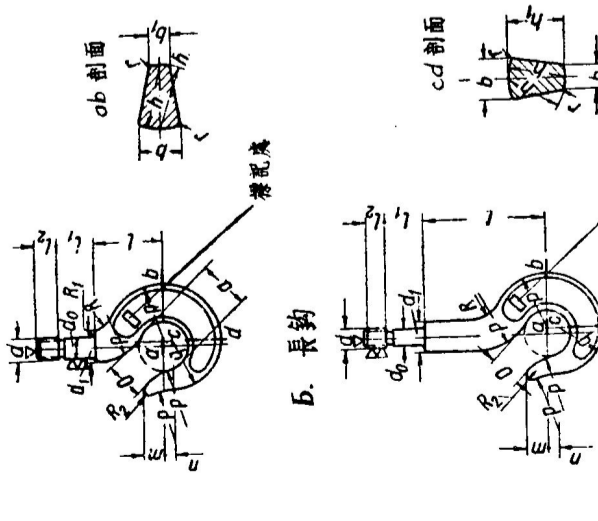
| 起重量 (噸) | 毫米 | | | | | | | | | | 精度等級 | 名義尺寸 | 精度等級 | 毫米 | | | | | | | | | | 理論重量 公斤 |
|------------|-------|-------|-------|----------------|----------------|-------|----------------|-------|----------------|----------------|------------------------|--------|------|-------|---------------------|----------------|-----|-----|-----|-----|------|----------------|----------------|------------|
| | a | c | b | b ₁ | b ₂ | h | h ₁ | r | d ₁ | d ₂ | | | | i | i ₁ | i ₂ | m | n | p | q | R | R ₁ | R ₂ | |
| 0.25 | 30±2 | 24±2 | 18±2 | 7±2 | 27±2 | 21±2 | 3 | 16±2 | 12 | OCT 32 | 級 3 級精度 (OCT HKTM1252) | M12 | 12 | 16±2 | 20 ^{+0.25} | 7 | 40 | 33 | 15 | 1.5 | 4 | 4 | 0.45 | |
| 0.5 | 40±2 | 32±2 | 22±2 | 9±2 | 35±2 | 29±2 | 4 | 23±2 | 17 | OCT 32 | 級 3 級精度 (OCT HKTM1252) | M16 | 17 | 20±2 | 28 ^{+0.25} | 9 | 50 | 41 | 20 | 1.5 | 4.5 | 5 | 0.75 | |
| 1 | 50±2 | 40±2 | 28±2 | 11±2 | 42±2 | 38±2 | 5 | 25±2 | 20 | OCT 32 | 級 3 級精度 (OCT HKTM1252) | M20 | 20 | 25±2 | 40 ^{+0.25} | 12 | 63 | 51 | 25 | 1.5 | 7 | 7 | 1.6 | |
| 1.5 | 60±2 | 48±2 | 35±2 | 14±2 | 55±2 | 47±2 | 6 | 32±2 | 25 | OCT 32 | 級 3 級精度 (OCT HKTM1252) | M24 | 25 | 32±2 | 50 ^{+0.25} | 12 | 78 | 66 | 30 | 2 | 7.5 | 3 | 3.9 | |
| 2 | 70±2 | 56±2 | 45±2 | 18±2 | 70±2 | 61±2 | 8 | 40±2 | 35 | OCT 32 | 級 3 級精度 (OCT HKTM1252) | M30 | 35 | 40±2 | 60 ^{+0.25} | 20 | 97 | 77 | 35 | 2.5 | 8 | 6 | 7.5 | |
| 3 | 80±2 | 65±2 | 55±2 | 22±2 | 85±2 | 74±2 | 8 | 50±2 | 45 | OCT 32 | 級 3 級精度 (OCT HKTM1252) | M42 | 45 | 50±2 | 80 ^{+0.25} | 25 | 115 | 90 | 40 | 2.5 | 8.5 | 11 | 13 | |
| 5 | 95±2 | 75±2 | 65±2 | 26±2 | 100±2 | 86±2 | 10 | 60±2 | 55 | OCT 32 | 級 3 級精度 (OCT HKTM1252) | M48 | 55 | 60±2 | 100±1 | 30 | 135 | 105 | 45 | 2.5 | 12.5 | 18 | 23 | |
| 7.5 | 110±2 | 85±2 | 75±2 | 30±2 | 115±2 | 98±2 | 10 | 70±2 | 60 | OCT 32 | 級 3 級精度 (OCT HKTM1252) | M56 | 60 | 70±2 | 120±1 | 30 | 155 | 125 | 55 | 3.5 | 16 | 28.5 | 36 | |
| 10 | 130±2 | 100±2 | 90±2 | 36±2 | 135±2 | 113±2 | 15 | 80±2 | 70 | OCT 32 | 級 3 級精度 (OCT HKTM1252) | M64 | 70 | 80±2 | 138±1 | 30 | 180 | 140 | 65 | 4 | 17.5 | 46.5 | 59 | |
| 15 | 150±2 | 120±2 | 105±2 | 42±2 | 160±2 | 139±2 | 15 | 95±2 | 90 | OCT 2410 | 按 OCT 7714 即 P 級製鉤 | 80×10 | 90 | 95±2 | 160±1 | 30 | 215 | 165 | 75 | 4.5 | 20 | 76 | 92 | |
| 20 | 175±2 | 140±2 | 120±2 | 48±2 | 185±2 | 161±2 | 20 | 105±2 | 100 | OCT 2410 | 按 OCT 7714 即 P 級製鉤 | 90×12 | 100 | 105±2 | 180±1 | 30 | 250 | 200 | 85 | 5 | 26.5 | 115 | 135 | |
| 25 | 200±2 | 160±2 | 135±2 | 54±2 | 210±2 | 183±2 | 20 | 120±2 | 110 | OCT 2410 | 按 OCT 7714 即 P 級製鉤 | 100×12 | 110 | 120±2 | 190±1 | 30 | 285 | 225 | 95 | 5 | 31 | 165 | 195 | |
| 30 | 225±2 | 180±2 | 155±2 | 62±2 | 235±2 | 205±2 | 25 | 135±2 | 120 | OCT 2410 | 按 OCT 7714 即 P 級製鉤 | 110×12 | 120 | 135±2 | 215±1 | 30 | 320 | 260 | 105 | 6 | 35 | 240 | 270 | |
| 40 | 250±2 | 200±2 | 175±2 | 70±2 | 265±2 | 233±2 | 25 | 150±2 | 135 | OCT 2410 | 按 OCT 7714 即 P 級製鉤 | 130×16 | 135 | 150±2 | 240±1 | 30 | 360 | 290 | 120 | 6 | 35 | 360 | 400 | |
| 50 | 275±2 | 220±2 | 195±2 | 78±2 | 295±2 | 250±2 | 30 | 165±2 | 150 | OCT 2410 | 按 OCT 7714 即 P 級製鉤 | 140×16 | 150 | 165±2 | 255±1 | 30 | 400 | 330 | 135 | 9 | 42.5 | 470 | 525 | |
| 60 | 300±2 | 240±2 | 215±2 | 86±2 | 325±2 | 289±2 | 30 | 175±2 | 160 | OCT 2410 | 按 OCT 7714 即 P 級製鉤 | 150×16 | 160 | 175±2 | 270±1 | 30 | 440 | 360 | 150 | 9 | 50 | 630 | 690 | |
| 75 | 330±2 | 260±2 | 240±2 | 96±2 | 360±2 | 317±2 | 40 | 195±2 | 180 | OCT 2410 | 按 OCT 7714 即 P 級製鉤 | 170×16 | 180 | 195±2 | 315±1 | 30 | 485 | 405 | 165 | 10 | 52.5 | 850 | 925 | |

機械傳動的機械鉤製鉤 (按 OCT 20235-40)

| 起重量 (噸) | 毫米 | | | | | | | | | | 精度等級 | 名義尺寸 | 精度等級 | 毫米 | | | | | | | | | | 理論重量 公斤 |
|------------|-------|-------|----------------|----------------|-------|----------------|----|----------------|----------------|-----------------------------------|--------|------|------|-------|-------------------|----------------|----|-----|-----|-----|-----|----------------|----------------|------------|
| | a | b | b ₁ | b ₂ | h | h ₁ | r | R ₁ | R ₂ | d ₁ | | | | i | i ₁ | i ₂ | m | n | p | q | R | R ₁ | R ₂ | |
| 20 | 140±3 | 80±2 | 40±2 | 90±2 | 130±2 | 20±2 | 5 | 18 | 100 | 級 5 級精度 G ₅ (OCT 1015) | 90×12 | 100 | 18 | 170±1 | 105 ⁺¹ | 105 | 35 | 200 | 145 | 105 | 105 | 70 | 90 | 90 |
| 25 | 160±3 | 90±2 | 45±2 | 100±2 | 150±2 | 20±2 | 5 | 22 | 110 | 級 5 級精度 G ₅ (OCT 1015) | 100×12 | 110 | 22 | 180±1 | 115 ⁺¹ | 115 | 40 | 230 | 170 | 125 | 115 | 100 | 125 | 125 |
| 30 | 180±3 | 100±2 | 50±2 | 115±2 | 170±2 | 25±2 | 6 | 22 | 120 | 級 5 級精度 G ₅ (OCT 1015) | 110×12 | 120 | 22 | 200±1 | 125 ⁺¹ | 140 | 50 | 260 | 195 | 150 | 140 | 145 | 175 | 175 |
| 40 | 200±4 | 115±2 | 57±2 | 130±2 | 190±2 | 25±2 | 8 | 25 | 130 | 級 5 級精度 G ₅ (OCT 1015) | 130×16 | 130 | 25 | 225±1 | 145 ⁺¹ | 175 | 60 | 290 | 220 | 175 | 175 | 210 | 260 | 260 |
| 50 | 220±4 | 130±2 | 65±2 | 150±2 | 210±2 | 30±2 | 9 | 28 | 150 | 級 5 級精度 G ₅ (OCT 1015) | 140×16 | 150 | 28 | 240±1 | 155 ⁺¹ | 210 | 70 | 320 | 250 | 200 | 210 | 257 | 314 | 314 |
| 60 | 240±4 | 145±2 | 72±2 | 170±2 | 240±2 | 35±2 | 9 | 30 | 160 | 級 5 級精度 G ₅ (OCT 1015) | 150×16 | 160 | 30 | 260±1 | 165 ⁺¹ | 240 | 80 | 360 | 280 | 225 | 240 | 332 | 397 | 397 |
| 75 | 270±4 | 170±2 | 85±2 | 190±2 | 270±2 | 40±2 | 10 | 30 | 180 | 級 5 級精度 G ₅ (OCT 1015) | 170×16 | 180 | 30 | 295±1 | 180 ⁺¹ | 280 | 90 | 400 | 310 | 250 | 280 | 461 | 554 | 554 |

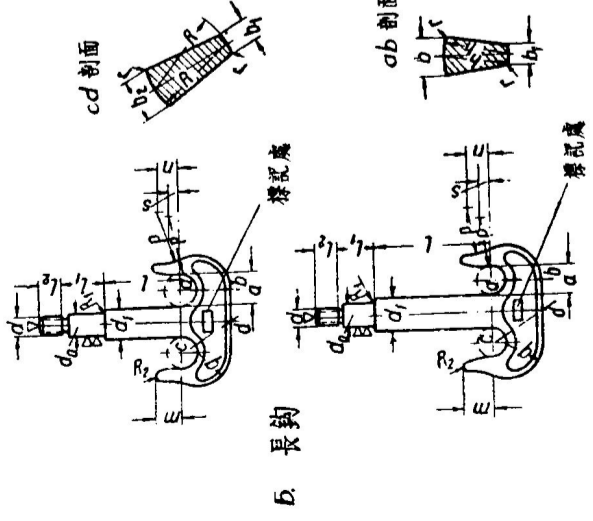


A. 短鉤



B. 長鉤

A. 短鉤



B. 長鉤