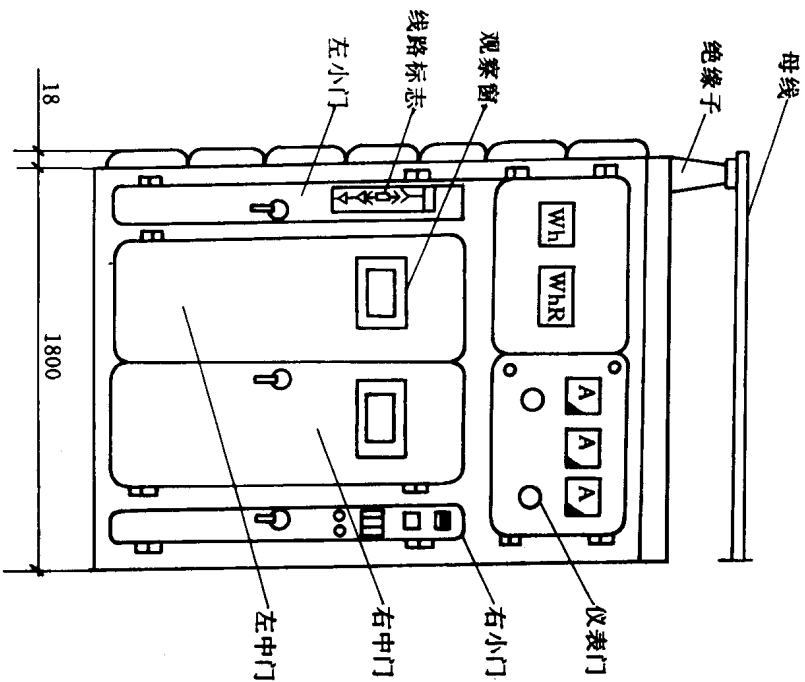


工程常用定型高压开关柜选型

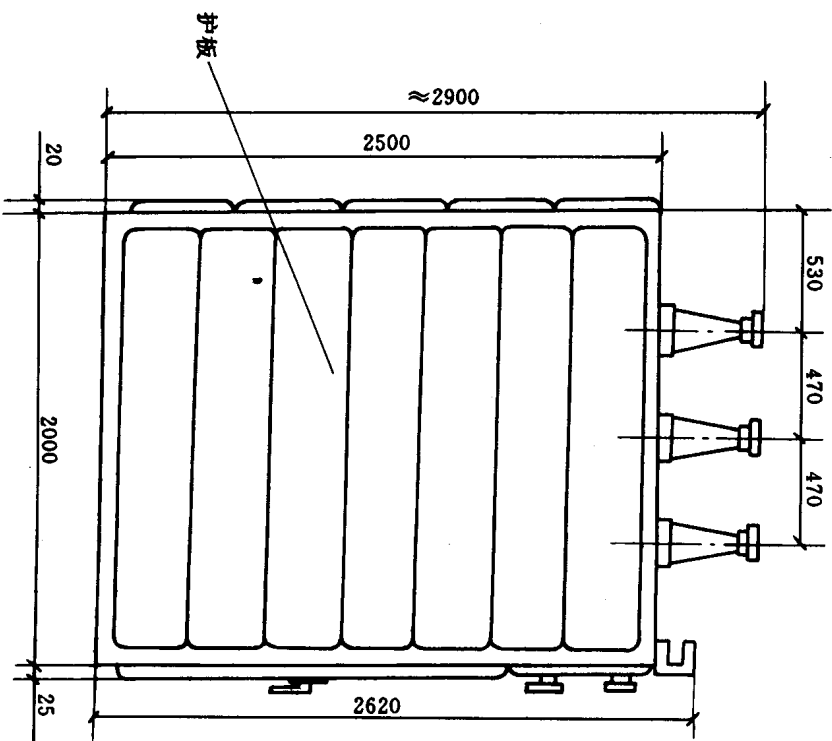
TX35

(生产供应单位：全国各地有证开关厂)

- GBC-35 (F) 型单母线手车式高压开关柜结构示意图
(一)、(二)
- GBC-35 (F) 型单母线手车式高压开关柜选型组合示意图 (一) ~ (七)
- GBC-35 (F) 型单母线手车式高压开关柜一次接线方案选型 (一) ~ (十六)
- JYN-35 (F) 型单母线手车式高压开关柜结构示意图 (一) ~ (三)
- JYN-35 (F) 型单母线手车式高压开关柜选型组合示意图
- JYN-35 (F) 型单母线手车式高压开关柜一次接线方案选型 (一) ~ (十)
- JYN2-10 (F) 型单母线手车式高压开关柜结构示意图 (一)、(二)
- JYN2-10 (F) 型单母线手车式高压开关柜选型组合示意图 (一) ~ (四)
- JYN2-10 (F) 型单母线手车式高压开关柜一次接线方案选型 (一) ~ (七)
- KYN-10 (F) 型单母线手车式高压开关柜结构示意图 (一)、(二)
- KYN-10 (F) 型单母线手车式高压开关柜一次接线方案选型 (一) ~ (八)
- KYN-10 (F) 型单母线手车式高压开关柜一次接线方案选型 (一) ~ (九)
- GFGS-10 (F) 型高压负荷开关柜结构示意图
- GFGS-10 (F) 型高压负荷开关柜一次接线方案选型 (一) ~ (四)
- HXGN1-10 型环网式高压开关柜结构示意图
- HXGN1-10 型环网式高压开关柜一次接线方案选型 (一) ~ (六)



立视

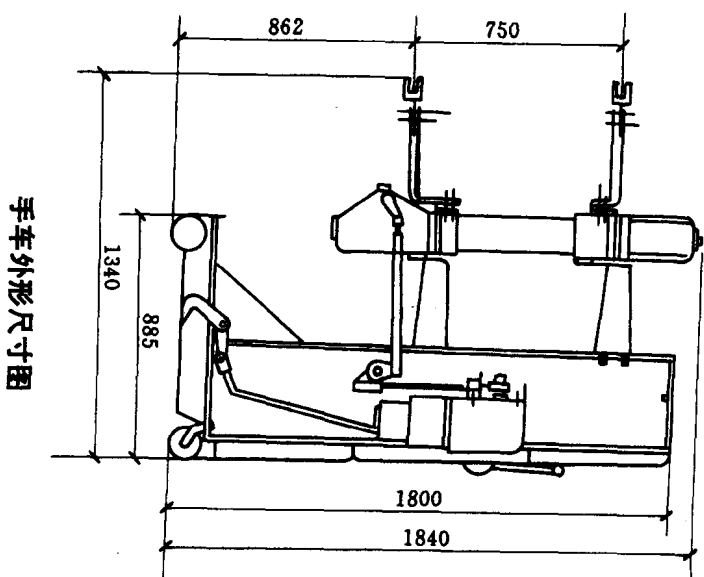
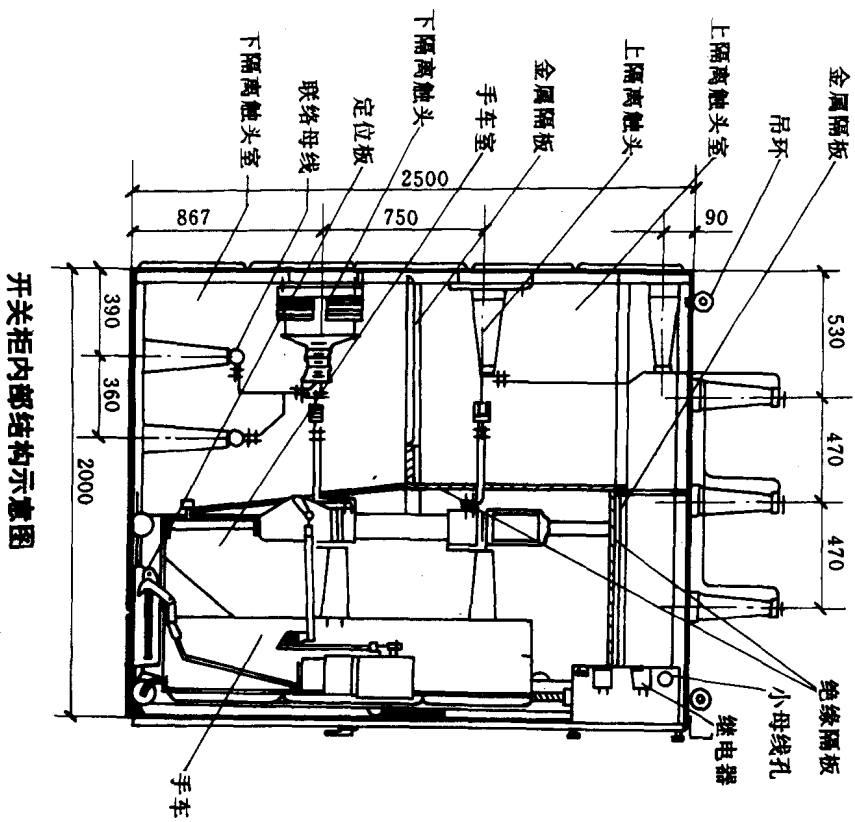


侧视

GBC-35 (F) 型开关柜体形及外形尺寸图

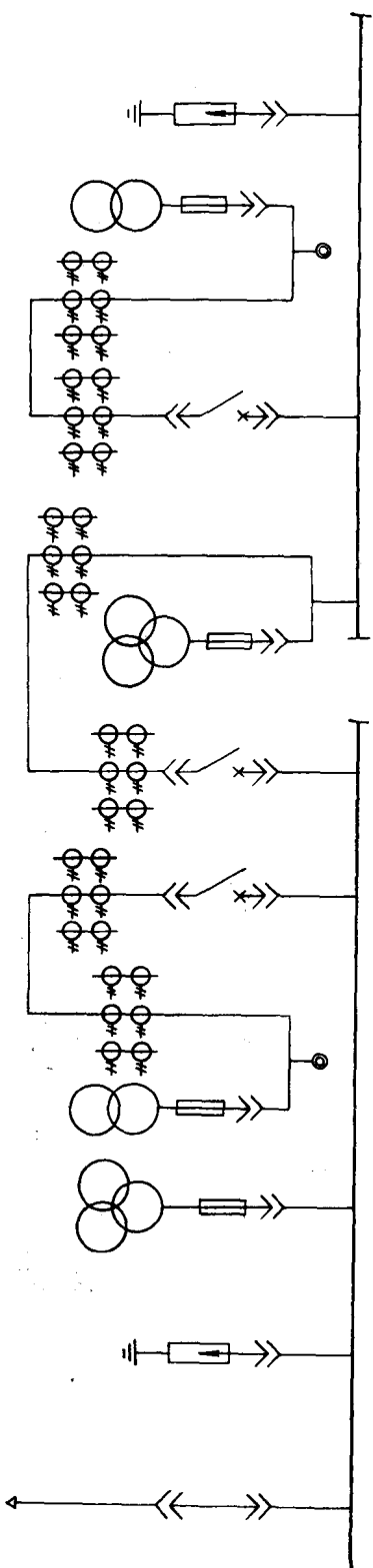
GBC-35 (F) 型单母线手车式高压开关柜结构示意图 (一)

TX $\frac{1}{35}$



GBC-35 (F) 型单母线手车式高压开关柜结构示意图 (二)

TX $\frac{2}{35}$



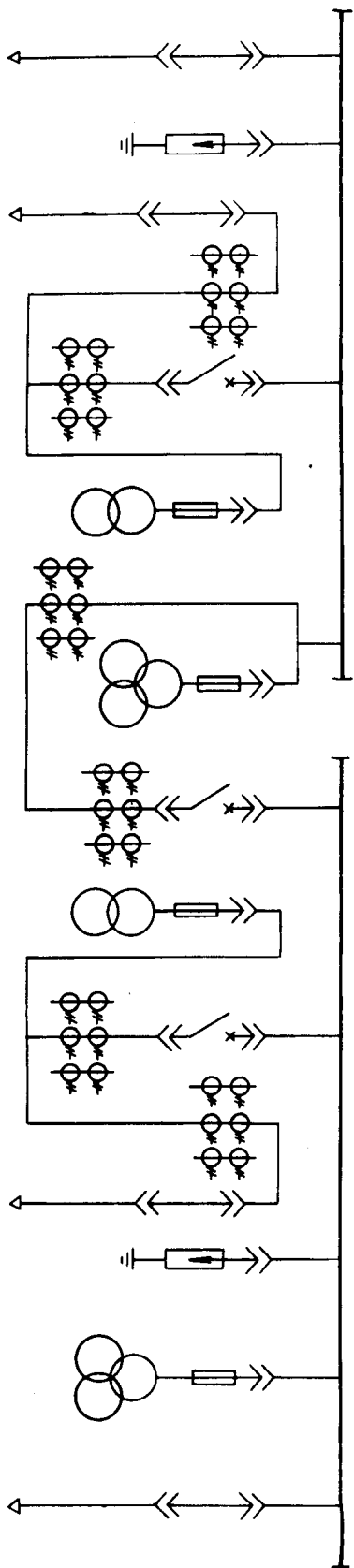
功 能 名 称

1号主变压器	避雷器	线路 1	内 桥	线路 2	电压互感器	避雷器	2号主变压器
---39	—89	—86	—34	—34	—86	—65	—39

选 型 组 合

架空进、出线一次线路方案选型组合示例 (一)

GBC-35 (F) 型单母线手车式高压开关柜选型组合示例图 (一) TX $\frac{3}{35}$



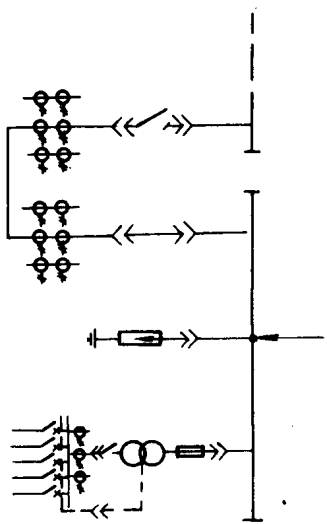
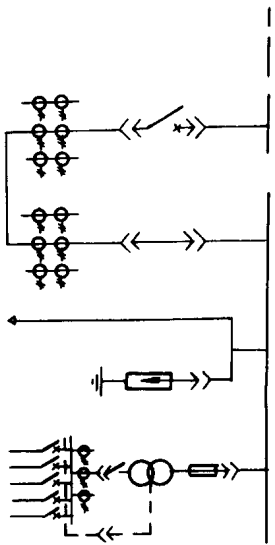
功 能 名 称

1号主变压器	避雷器	线路 1	内 桥	线路 2	避雷器	电压互感器	2号主变压器
—46	—89	—64 —34	—87 —70 —34	—87 —34 —64	—89	—65	—46

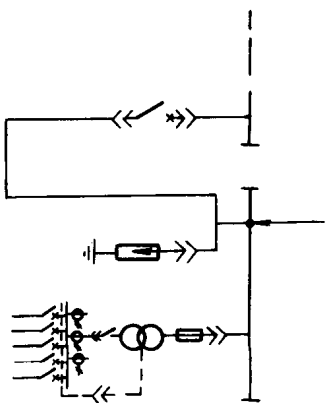
选 型 组 合

电缆进、出线一次线路方案选型组合示例 (二)

GBC-35 (F) 型单母线手车式高压开关柜选型组合示例图 (二) TX $\frac{4}{35}$



(进线带电流互感器)



(进线不带电流互感器)

功能名称

功能名称

功能名称

进线
所用变压器

进线
避雷器
所用变压器

进线
所用变压器

选型组合

选型组合

选型组合

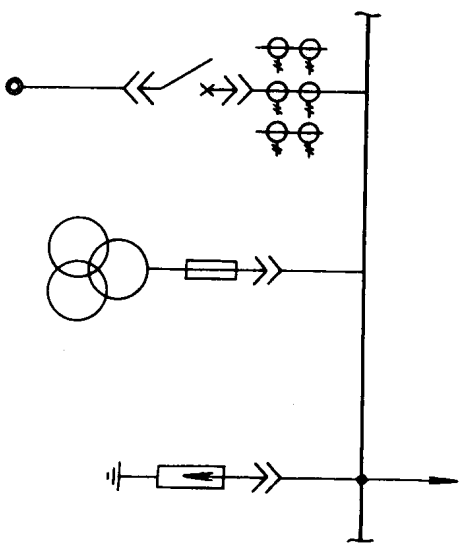
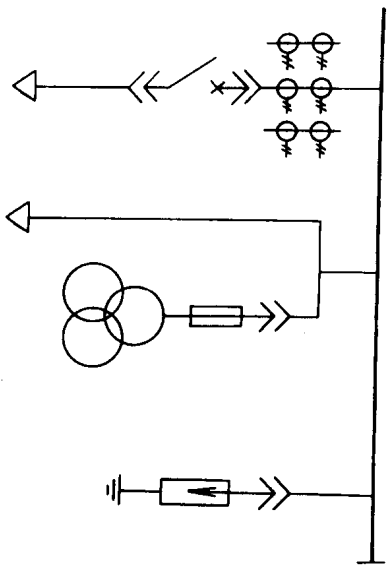
—34 —56 —90 —101

—34 —56 —89 —101

—31 —91 —101

电缆进、出线一次线路方案选型组合示例 (三) 架空进、出线一次线路方案选型组合示例 (四)

GBC-35 (F) 型单母线手车式高压开关柜选型组合示例图 (三) TX $\frac{5}{35}$



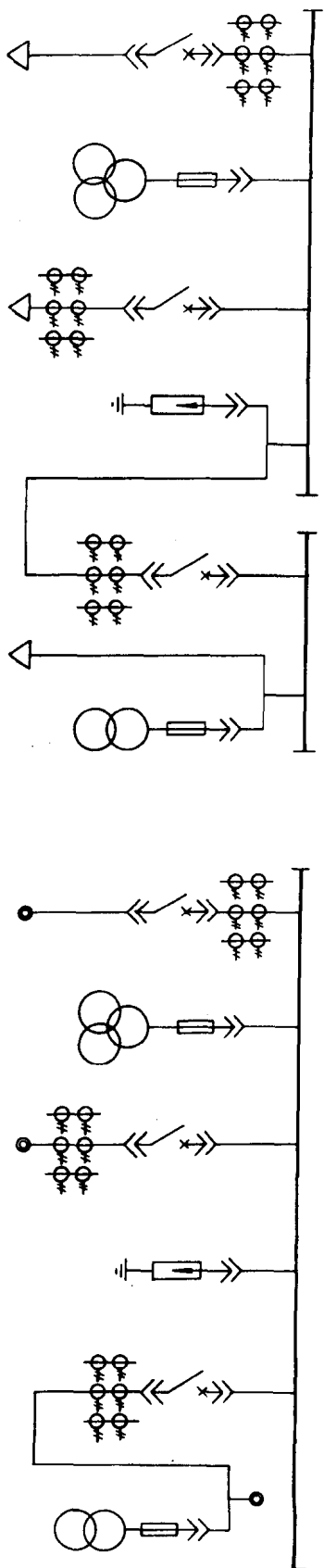
功能名称			功能名称		
进线	电压互感器	避雷器	进线	电压互感器	避雷器
选 型 组 合			选 型 组 合		
-22	-66	-89	-07	-65	-89

电线进、出线一次线路方案选型组合示例 (五)

架空进、出线一次线路方案选型组合示例 (六)

GBC-35(F)型单母线手车式高压开关柜选型组合示例图(四)

TX $\frac{6}{35}$



功能名称

进线	电压互感器	出线	避雷器	联络	进线	电压互感器	馈线	避雷器	联络
----	-------	----	-----	----	----	-------	----	-----	----

功能名称

选型组合

---22	65	---19	---91	---34	---78	---07	---65	---04	---89	---34	---83
-------	----	-------	-------	-------	-------	-------	-------	-------	-------	-------	-------

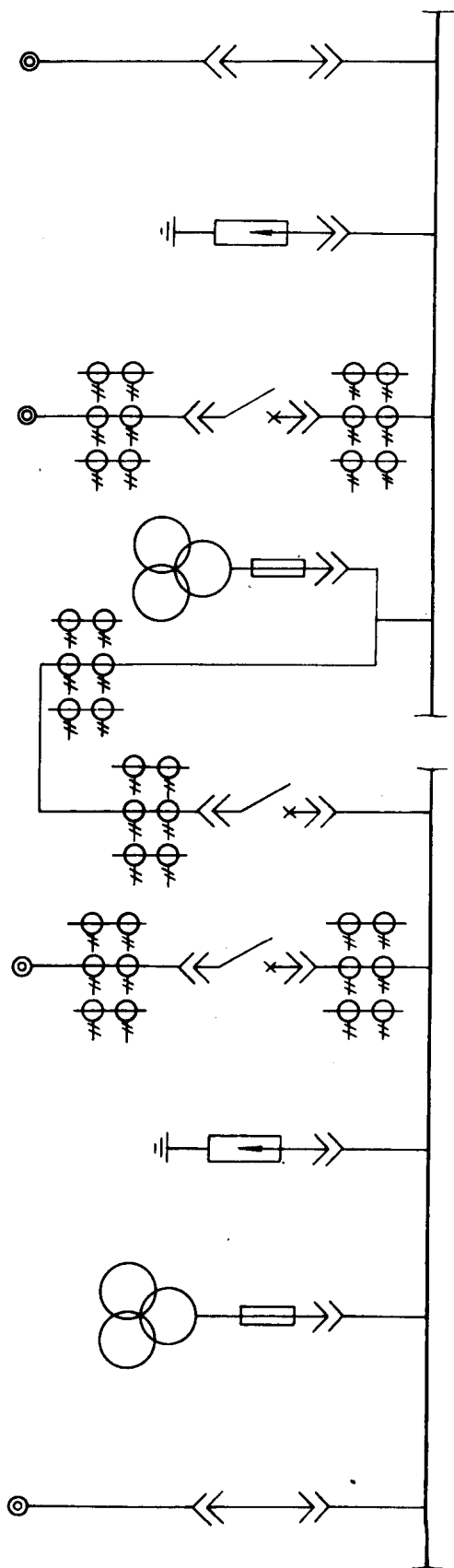
选型组合

电缆进、出线一次线路方案选型组合示例 (七)

架空进、出线一次线路方案选型组合示例 (八)

GBC-35(F)型单母线手车式高压开关柜选型组合示例图(五)

TX $\frac{7}{35}$



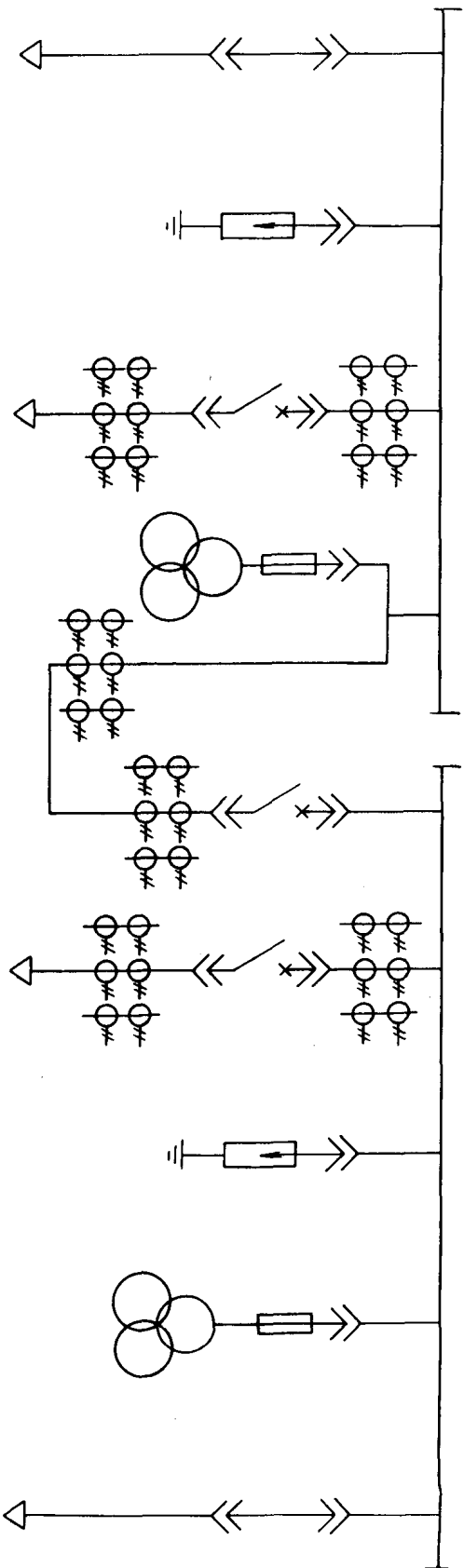
功能名称

进线 1	避雷器	1号主变压器	外桥	2号主变压器	避雷器	电压互感器	进线 2
—39	—89	—15	—70	—34	—15	—89	—39
选 型 组 合							

架空进、出线一次线路方案选型组合示例 (九)

GBC-35(F)型单母线手车式高压开关柜选型组合示例图(六)

TX $\frac{8}{35}$



功 能 名 称

进线 1	避雷器	1号主变压器	外 桥	2号主变压器	避雷器	电压互感器	进线 2
—46	—89	—30	—70	—34	—30	—89	—65
选 型 组 合							
—46	—89	—30	—70	—34	—30	—89	—65
—46	—89	—30	—70	—34	—30	—89	—65

电缆进、出线一次线路方案选型组合示例 (十)

GBC-35(F)型单母线手车式高压开关柜选型组合示例图(七)

TX $\frac{9}{35}$

工程选型编号		GBC-35 (F) — 编号							
选型编号		—01	—02	—03	—04	—05	—06	—07	—08
一次线路方案图 开关柜用途 数量 型号及名称	柜后架空进(出)线								
	柜后架空出线	1	1	1	1	1	1	1	1
	柜后架空进线	1	1	1	1	1	1	1	1
	柜后架空进线	1	1	1	1	1	1	1	1
	外形尺寸(毫米)宽×深×高	1818×2050×2900							
	产品执行标准	GB3906—91							

GBC-35 (F) 型单母线手车式高压开关柜一次接线方案选型(一) TX $\frac{10}{35}$

工程选 型编号	选型 编号		GBC-35 (F) — 编号														
	—09		—10		—11		—12		—13		—14		—15		—16		
一次线路方案图																	
			柜后架空进线						柜后架空进出线						电缆进 (出) 线		
			型号及名称	数	量	数	量	数	量	数	量	数	量	数	量	数	量
			SN10-35 型断路器	1	1	1	1	1	1	1	1	1	1	1	1	1	1
			CD10 型操作机构	1	1	1	1	1	1	1	1	1	1	1	1	1	
			LCZ-35 型电流互感器	4	5	6	4	4	4	5	6	—	—	—	—	—	
			外形尺寸 (毫米) 宽 × 深 × 高	1818 × 2050 × 2900													
			产品执行标准	GB3906-91													

GBC-35 (F) 型单母线手车式高压开关柜一次接线方案选型 (二) TX $\frac{11}{35}$

GBC-35 (F) — 编号

工程选型编号	选型		GBC-35 (F) — 编号									
	编号	选型	—17	—18	—19	—20	—21	—22	—23	—24	—25	
一次线路方案图												
			电 缆 出 线									
开关柜用途			电 缆 进 线									
型号及名称			电 缆 进 线									
SN10-35 型断路器			1	1	1	1	1	1	1	1	1	1
CD10 型操动机构			1	1	1	1	1	1	1	1	1	1
LCZ-35 型电流互感器			1	2	3	1	2	3	4	4	5	
外形尺寸(毫米)宽×深×高			1818×2050×2900									
产品执行标准			GB3906—91									

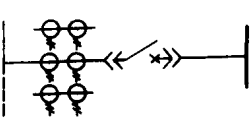
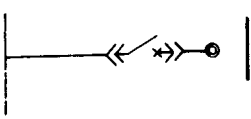
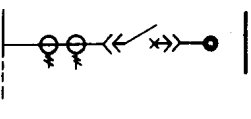
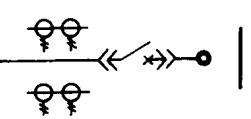
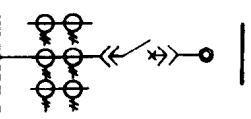
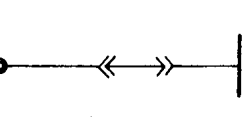
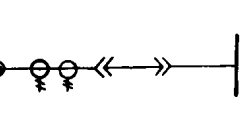
GBC-35(F) 型单母线手车式高压开关柜一次接线方案选型(三) TX $\frac{12}{35}$

GBC-35 (F) — 编号

工程选 型编号	选型		GBC-35 (F) — 编号									
	编号		—26	—27	—28	—29	—30	—31	—32	—33		
一次线路方案图												

型号及名称	数量	开关柜用途	电缆进 (出) 线						左 (右) 联络	
			电缆进线					左 (右) 联络		
SN10-35 型断路器	1		1	1	1	1	1	1	1	
CD10 型操作机构	1		1	1	1	1	1	1	1	
LCZ-35 型电流互感器	6		4	4	4	5	6	—	1	
CB-35 型穿墙套管	—		—	—	—	—	—	—	—	
外形尺寸 (毫米) 宽 × 深 × 高			1818 × 2050 × 2900							
产品执行标准			GB3906—91							

GBC-35(F) 型单母线手车式高压开关柜一次接线方案选型(四) TX $\frac{13}{35}$

工程造 型编号		GBC-35 (F) — 编号																									
选型 编号		—34		—35		—36		—37		—38		—39		—40													
一次线路方案图 																											
														左 (右) 联络		柜后架空进线兼左 (右) 联络		柜后架空 (进) 出线		柜后架空出线							
														SN10-35 型断路器		1		1		1		1		—		—	
														CD10 型操动机构		1		1		1		1		—		—	
														LCZ-35 型电流互感器		3		—		1		2		3		—	
CB-35 型穿墙套管		—		3		—		3		3		—		—													
隔离手车		—		—		—		—		—		1		1													
外形尺寸 (毫米) 宽 × 深 × 高		1818 × 2050 × 2900																									
产品执行标准		GB3906—91																									

GBC-35(F) 型单母线手车式高压开关柜一次接线方案选型 (五) TX $\frac{14}{35}$

工程选型 编号		GBC-35 (F) — 编号																			
		—41		—42		—43		—44		—45		—46		—47		—48		—49		—50	
一次线路方案图	数量	开关柜用途 型号及名称	柜后架空出线		柜后架空进线		电缆进 (出) 线		电缆出线		电缆进线										
			2	3	1	2	3	—	1	2	3	1	1	1	1	1	1	1	1	1	1
LCZ-35 型电流互感器																					
隔离手车																					
外形尺寸 (毫米) 宽 × 深 × 高		1818 × 2050 × 2900																			
产品执行标准		GB3906—91																			

GBC-35(F) 型单母线手车式高压开关柜一次接线方案选型(六) TX 15
35

工程选型 型 号 编 号		GBC-35 (F) — 编号											
		选 型 编 号	编 号										
一次线路方案图 数 量 开关柜用途 型号及名称	电缆进线 左 (右) 联络 柜后架空进线兼 左 (右) 联络 柜后架空进线 兼左 (右) 联络	—51	—52	—53	—54	—55	—56	—57	—58	—59	—60		
		2	3	—	1	2	3	—	1	2	3		
		1	1	1	1	1	1	—	1	1	1	1	
		—	—	—	—	—	—	3	3	3	3	3	
		外形尺寸 (毫米) 宽 × 深 × 高 1818 × 2050 × 2900											
		产品执行标准 GR3906—91											

GBC-35 (F) 型单母线手车式高压开关柜一次接线方案选型 (七) TX $\frac{16}{35}$