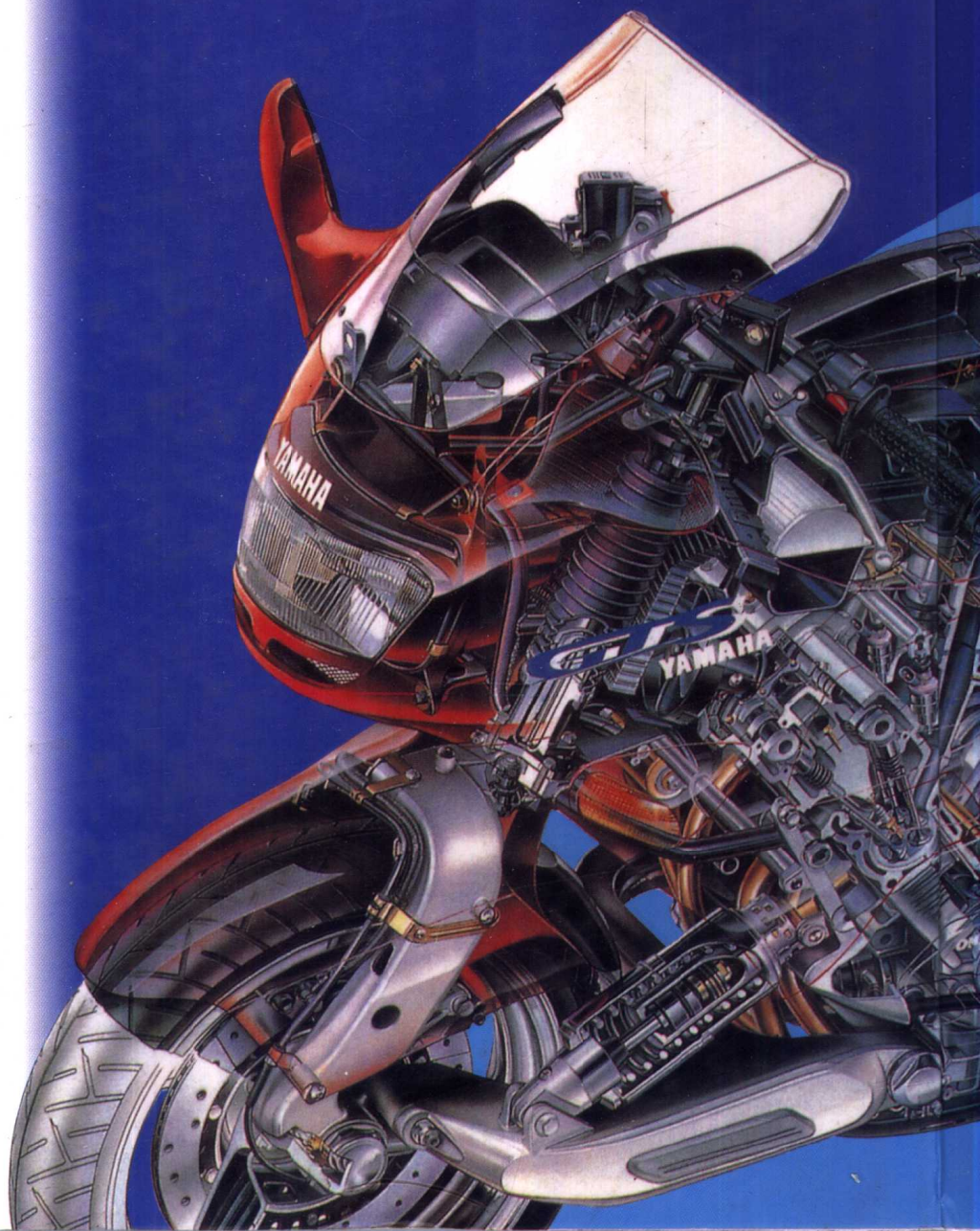




# 进口摩托车

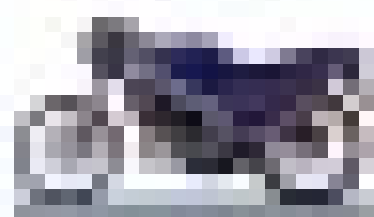
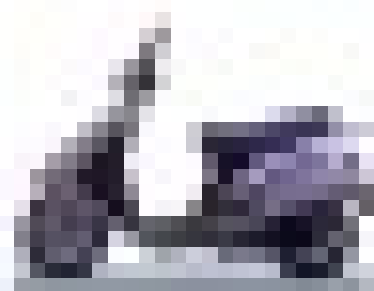
## 零部件

## 分解图集



本书编写组

世界图书出版公司



进口摩托车

零部件  
分期回款

进口摩托车

零部件

分期回款



# 进口摩托车零部件分解图集

本书编写组



世界图书出版公司

北京·广州·上海·西安

## 进口摩托车零部件分解图集

广东世界图书出版公司出版

广东韶关新华印刷厂印刷

广东世界图书出版公司发行 各地新华书店经销

广州市新港西路大江冲 25 号

邮政编码: 510300

1995 年 12 月第 1 版 16 开本 787×1092 1/16

1995 年 12 月第 1 次印刷 68.25 印张

印数: 00001—10 000 册

ISBN 7-5060-4190-0 · 0004

定 价 19.00

出版社注册号: 粤 014

## 前 言

这是一册包括了零部件轴测图、代号、名称及维修指导(要点)等内容在内的检修保养用书。立体感的图形、简洁明了的表格,清晰地展示了摩托车各组成部分零部件的结构及其相互关系;读者可据此全面深刻地了解到摩托车的整车特点,对应地维修相关部位,及正确地选配新零件予以更换或替换。维修要点一栏中,较为完整地收集了零部件拆卸、装配、检查、调整、维修等所需的实用资料、数据;读者当可发现其价值。

书中收集的15种摩托车均系数量多、分布广、结构原理有代表性的流行车型,其中有铃木王GS125ES、本田王CB125T,有大黑鲨SPACY125(CH125),也有誉为雅马哈“三杰”的SR125Z、TZR125、BELUGA125(XC125),更有像CG125M等广大摩托车爱好者熟知的车型。

希望本书能进入您的检修工具箱,成为其中不离左右的一件,如扳手,如起子……

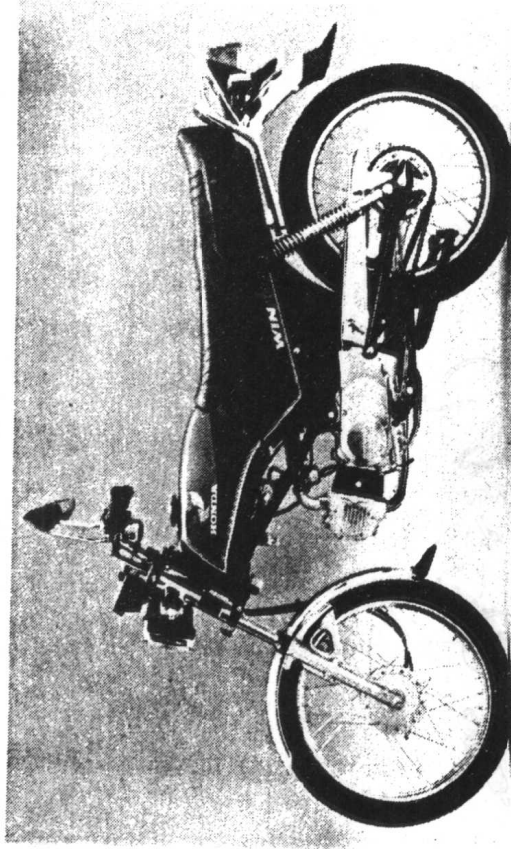
参加本书编写工作的有齐天晟、骆宏、王恩福、李军谊、廖一鸣、张振华、苏媛、刘涛、杨卫东、罗大实、李伦、王长林、宋军、谢天韵、杨显华、邹建华、伍万民、朱传清、李卫东、苏建生、向志宏、肖敏生、肖峰、柳海玲、曹云华、郝静、林莉等几十位同志,此外我们还得到了宋建明、梁国俊、李英等同志的帮助,在此谨表感谢!限于水平和时间、精力,书中讹误恳请广大读者批评指正。

本书编写组  
1995年12月

## 目 录

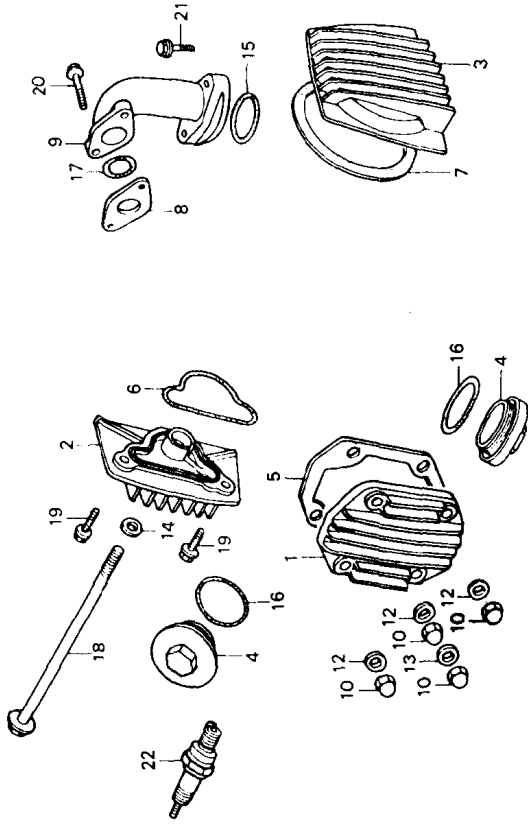
1. 本田 WIN100 型摩托车 ..... (1)
2. 本田 CG125M 型摩托车 ..... (65)
3. 本田 CB125S 型摩托车 ..... (135)
4. 本田 CB125T 型摩托车 ..... (203)
5. 本田 SPACY125 型坐式摩托车 ..... (295)
6. 本田 GL145 型摩托车 ..... (379)
7. 雅马哈 DX100 型摩托车 ..... (455)
8. 雅马哈 RX125 型摩托车 ..... (513)
9. 雅马哈 TZR125 型摩托车 ..... (581)
10. 雅马哈 BELUGA125 型坐式摩托车 ..... (649)
11. 雅马哈 SR125Z 型摩托车 ..... (709)
12. 铃木 A100 型摩托车 ..... (785)
13. 铃木 GS125ES 型摩托车 ..... (849)
14. 三阳野狼 125RS2 型摩托车 ..... (929)
15. 三阳迪爵 125SP 型坐式摩托车 ..... (1005)

1. 本田 WIN100 型摩托车



WIN 100

1-1 汽缸头盖·进气管



维修要点

拧紧力矩: 10~14N·m

数量

零件名称

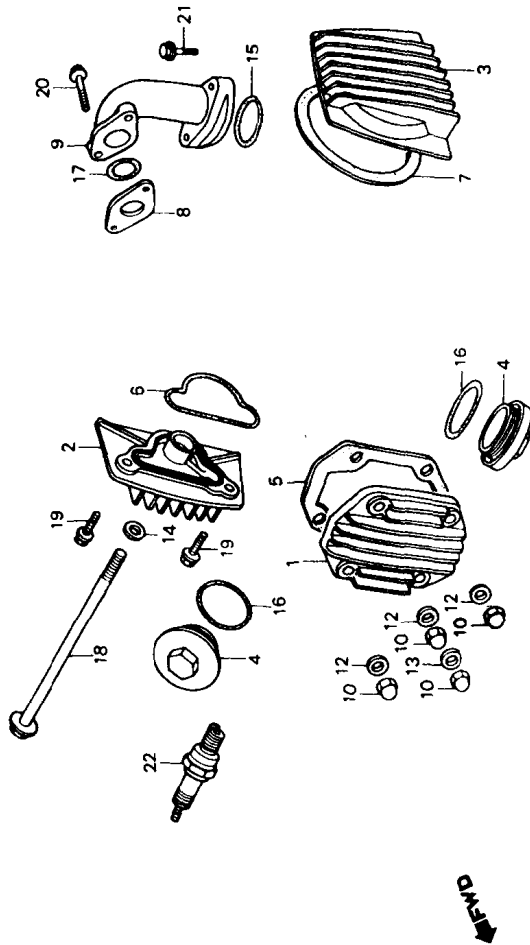
零件代号

序号

1	12301-GB6-910	汽缸头盖	1
2	12331-198-900	汽缸头右侧盖	1
3	12341-198-901	汽缸头左侧盖	1
4	12341-198-900	汽缸头左侧盖	1
5	12361-035-000	气门间隙调整孔盖	2
6	12391-GB6-911	汽缸头盖垫片	1
7	12394-GF6-000	汽缸头右侧盖垫圈	1
8	12394-GB4-680	汽缸头左侧盖垫圈	1
9	12395-GB2-003	汽缸头左右侧盖垫片	1
10	16211-459-750	汽缸头左右侧盖垫片	1
11	17111-GF6-910	汽缸头左右侧盖垫片	1
12	90201-GF6-000	汽缸头左右侧盖垫片	1
13	90442-GF6-010	汽缸头左右侧盖垫片	4
14	90443-GF6-010	汽缸头左右侧盖垫片	3
15	90461-357-010	汽缸头左右侧盖垫片	1
16		汽缸头左右侧盖垫片	1
17		汽缸头左右侧盖垫片	1
18		汽缸头左右侧盖垫片	1
19		汽缸头左右侧盖垫片	1
20		汽缸头左右侧盖垫片	1
21		汽缸头左右侧盖垫片	1
22		汽缸头左右侧盖垫片	1

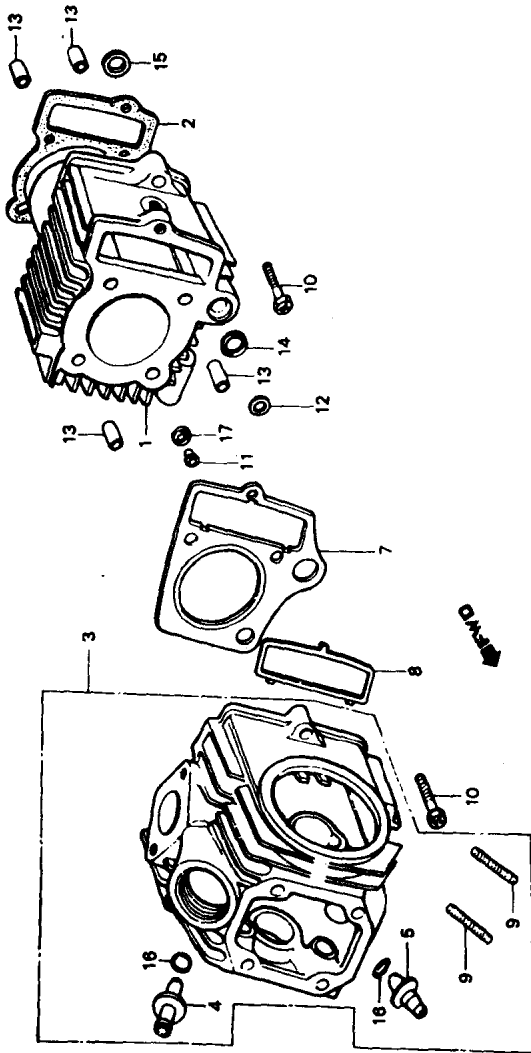


1-1 汽缸头盖·进气管



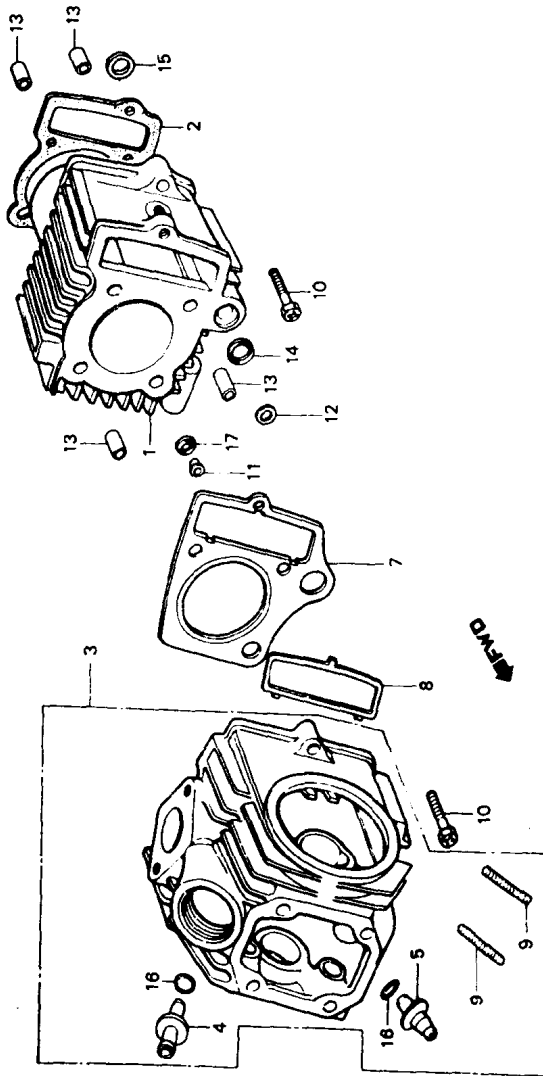
序号	零件代号	零件名称	数量	维修要点
15	91305-KF0-003	○形圈 27×2.0	1	火花塞电极间隙: 0.6~0.7mm 安装时, 先用手将火花塞装上, 然后用火花塞扳手拧紧 $\frac{1}{2}$ 圈, 如 使用旧火花塞则用钳子拧紧 $\frac{1}{8} \sim \frac{1}{4}$ 圈
16	90302-001-020	○形圈 30.8mm	2	
17	90304-GB1-900	○形圈 25×2.4	1	
18	95700-06110-00	法兰面螺栓 6×110	1	
19	96000-06020-00	法兰面螺栓 6×20	2	
20	96001-06020-00	法兰面螺栓 6×20	2	
20	96000-06022-00	法兰面螺栓 6×22	2	
20	96001-06022-00	法兰面螺栓 6×22	2	
21	96000-06025-00	法兰面螺栓 6×25	2	
22	—	火花塞 C6HSA NGK (选用零件)	1	
	98056-56723	火花塞 U20FS-U ND (选用零件)	1	
	—	火花塞 C7HSA NGK	1	
	98056-57723	火花塞 U22FS-U ND	1	
	—	火花塞 C8HSA NGK (选用零件)	1	
	—	火花塞 U24FS-U ND (选用零件)	1	
	98056-58723	火花塞	1	

1-2 汽缸·汽缸头



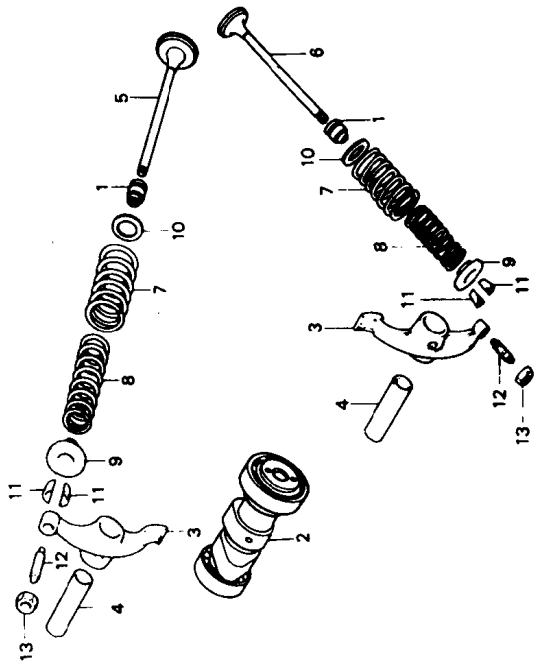
序号	零件代号	零件名称	数量	维修要点
1	12101-GF6-010	汽缸	1	汽缸压缩压力: 1.30±0.15MPa
2	12191-GF6-000	汽缸垫片	1	汽缸端面扭曲: 0.05mm (极限)
3	12200-198-901	汽缸头组台	1	汽缸内径: 50.005~50.015mm (标准), 50.06mm (极限)
4	12237-GB4-305	进气门导管	1	汽缸圆度: 0.10mm (极限)
5	12245-GB4-305	排气门导管	1	汽缸圆柱度: 0.10mm (极限)
7	12251-GF6-010	汽缸头垫片	1	汽缸头端面扭曲: 0.05mm (极限)
8	12255-GF6-010	凸轮链条室密封垫	2	气门座宽度: 1.0mm (标准), 1.6mm (极限)
9	90033-041-010	双头螺栓 6×32	2	气门导管内径: 5.000~5.012mm (标准), 5.03mm (极限)
10	90082-035-010	六角沉头螺栓 6mm	1	
11	90602-GB0-911	衬套 9.5mm	1	
12	90603-GF6-000	衬套 14.8mm	1	

1-2 汽缸·汽缸头



序号	零件代号	零件名称	数量	维修要点
13	90701-GF6-000	定位销 8×14	4	
14	90301-GF6-003	O形圈 14.5mm	1	
15	91303-GF6-003	橡胶衬垫 16mm	1	
16	91305-028-158	O形圈 9×1.6	2	
17	91306-GF6-003	橡胶垫片 9mm	1	
	91306-GF6-010	橡胶垫片 9mm	1	

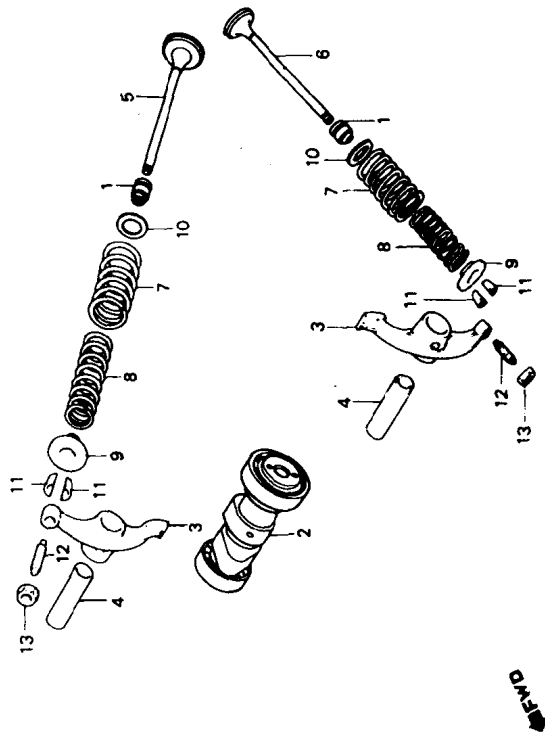
1-3 凸轮轴·气门



FWJ

序号	零件代号	零件名称	数量	维修要点
1	12209-GB4-681	气门杆密封圈	2	进气凸轮高度:27.945mm(标准),27.55mm(极限)
2	12209-GB4-682	气门杆密封组合	2	排气凸轮高度:26.076mm(标准),25.69(极限)
3	14100-GB6-911	凸轮轴	1	气门摇臂轴内径:10.000~10.015mm(标准),10.10mm(极限)
4	14431-035-020	气门摇臂	2	气门摇臂轴外径:9.978~9.987mm(标准),9.91mm(极限)
5	14451-035-000	气门摇臂轴	2	进气门杆外径:4.970~4.985mm(标准),4.92mm(极限)
6	14711-GB5-761	进气门	1	进气门杆与导管间隙:0.015~0.042mm(标准),0.08mm(极限)
7	14721-GF6-000	排气门	1	进气门杆外径:4.955~4.970mm(标准),4.92mm(极限)
8	14751-GF6-004	气门外弹簧	2	排气门杆与导管间隙:0.030~0.057mm(标准),0.10mm(极限)
9	14761-GF6-013	气门内弹簧	2	排气门外弹簧自由长度:35.46mm(标准),34.0mm(极限)
	14771-GB4-680	气门内弹簧承盘	2	气门内弹簧自由长度:32.27mm(标准),30.9mm(极限)

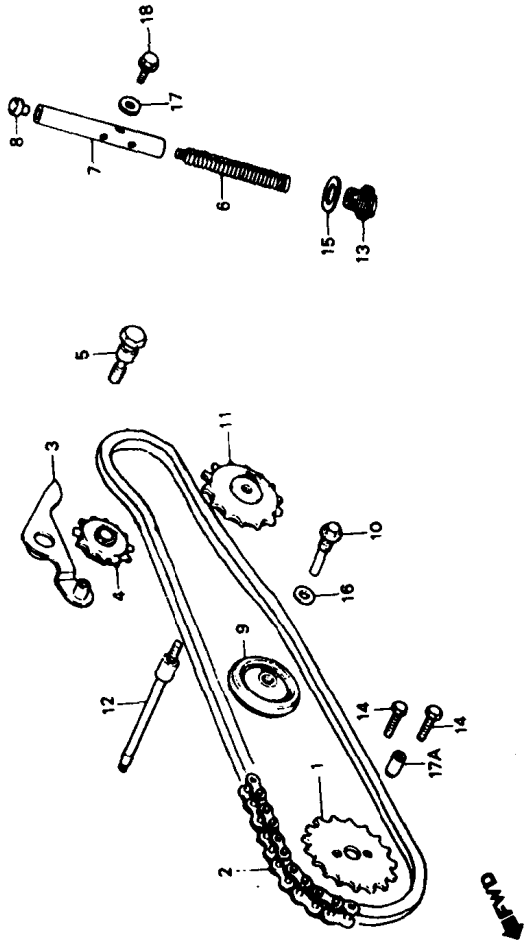
1-3 凸轮轴·气门



序号	零件代号	零件名称	数量	维修要点
10	14775-MA6-000	气门弹簧外座圈	2	气门间隙(进气、排气):0.05mm 气门间隙应在发动机冷却状态(低于35℃)下检查和调整
11	14781-MA6-000	气门锁夹	4	
12	90012-333-000	气门间隙调整螺钉	2	
13	90206-001-000	气门间隙锁紧螺母	2	

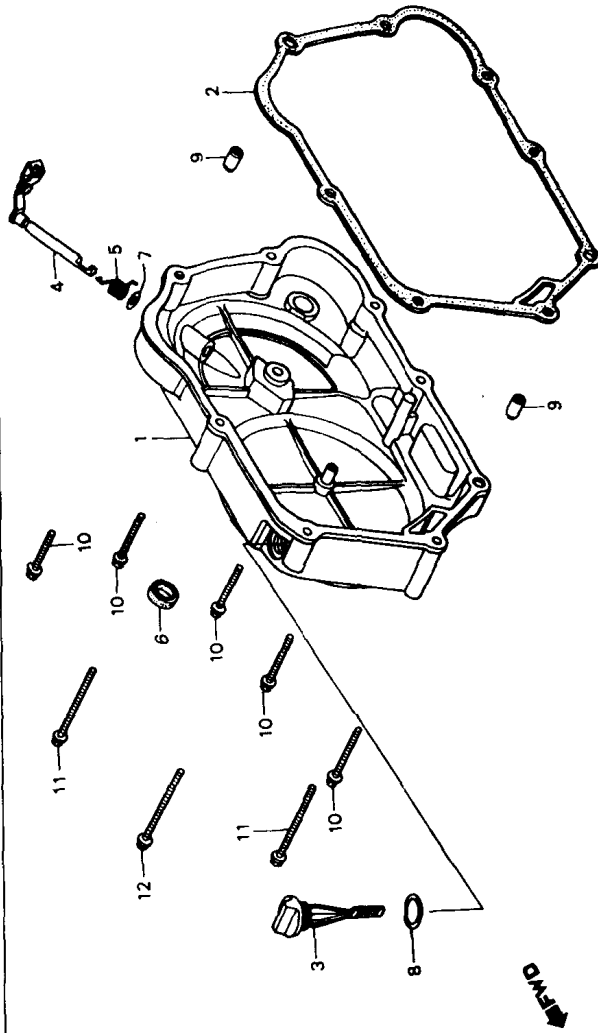


1-4 凸轮链条·张紧器



序号	零件代号	零件名称	数量	维修要点
14	90083-GB6-910	锁止螺栓 5mm	2	拧紧力矩: 7~11N·m
15	90441-035-000	密封垫圈 14mm	1	
16	90461-357-000	密封垫圈 12mm	1	
17	90481-035-000	垫圈 8mm	1	
18	95700-06018-00	法兰面螺栓 6×18	1	拧紧力矩: 20~25N·m
17A	94304-08120	定位销 8×12	1	

1-5 右曲轴箱盖



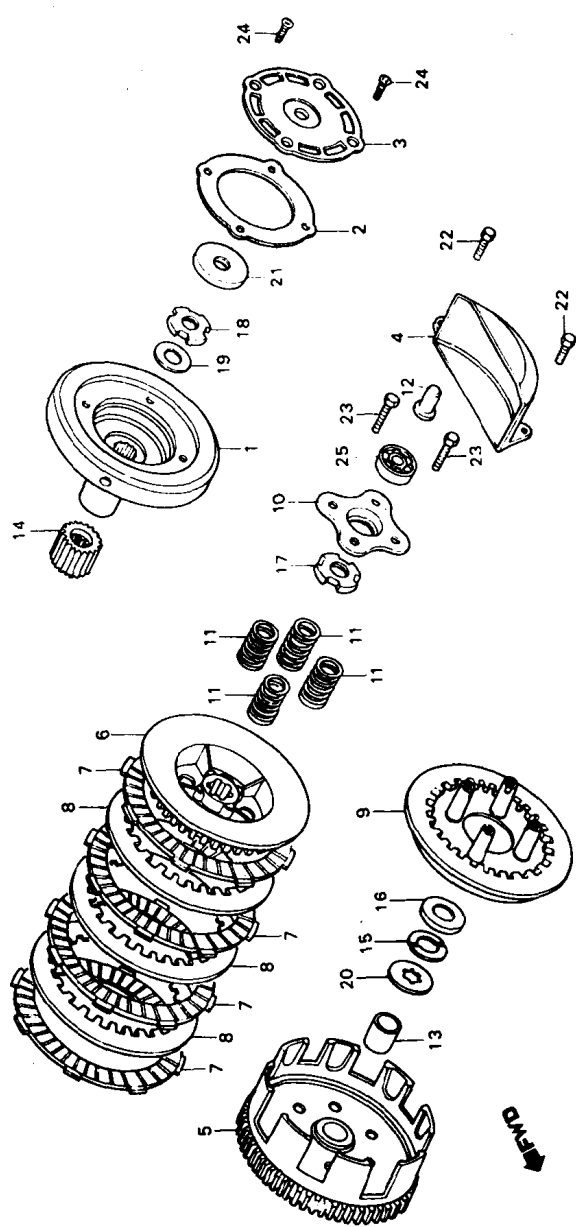
BGF6-3

FWD

序号	零件代号	零件名称	数量	维修要点
1	11330-198-000	右曲轴箱盖组合	1	
2	11394-035-010	右曲轴箱盖垫片	1	
3	15651-GF6-911	油标尺	1	
4	22810-GF6-000	离合器凸轮轴组合	1	
5	22815-166-000	离合器凸轮轴弹簧	1	
6	91202-302-010	油封 14×24×5	1	
7	91303-800-000	O形圈 16mm	1	
8	91307-035-000	O形圈 18×3	1	
9	94304-08120	定位销 D 8×12	2	
10	96001-06040-00	法兰面螺栓 6×40	5	
11	96001-06065-00	法兰面螺栓 6×65	2	
12	96001-06080-00	法兰面螺栓 6×80	1	



1-6 离合器



序号	零件代号	零件名称	数量	维修要点
1	15431-198-000	机油滤清器转子	1	主动教主轴部位内径: 21.041~21.060mm (标准), 21.09mm (极限) 摩擦片厚度: 2.9~3.0mm (标准), 2.6mm (极限) 从动片扭曲量: 0.2mm (极限) 弹簧自由长度: 32.5mm (标准), 26.9mm (极限) 衬套外径: 20.959~20.980mm (标准), 20.91mm (极限)
2	15439-198-000	机油滤清器转子垫片	1	
3	15441-198-000	机油滤清器转子盖	1	
4	15661-GF6-000	机油隔离离盘	1	
5	22110-GF6-010	离合器主动教组组合	1	
6	22121-198-900	离合器摩擦片	4	
7	22201-166-000	离合器从动片	3	
8	22311-107-000	离合器压盘	1	
9	22350-115-020	离合器分离盘	1	
10	22361-198-000	离合器弹簧	4	
11	22401-GF6-000	离合器分离杆	1	
12	22847-166-000	离合器衬套	1	
13	23112-198-010	主动教衬套	1	