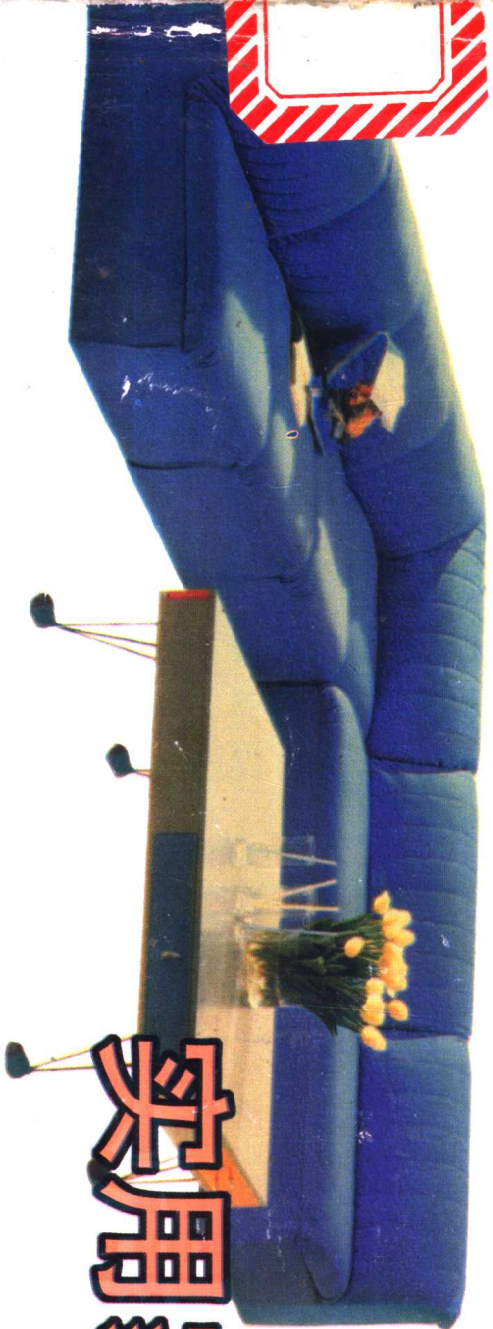


第二版



实用家具图精选

《家具》编辑部 编

上海科学技术出版社

家用家具图精选

《家具》编辑部 编
(第二版)

上海科学技术出版社

实用家具图精选

(第二版)

《家具》编辑部 编

上海科学技术出版社出版、发行

(上海瑞金二路 450 号)

新华书店上海发行所经销 上海市印刷三厂印刷

开本 787 × 1092 横 1/16 印张 8

1990年 1 月第 1 版第 1 次印刷

1997年 10 月第 2 版 1998年 2 月第 9 次印刷

印数 141 001-151 000

ISBN 7-5323-4578-5/TS · 382

定价：12.50 元

第二版序言

《实用家具图精选》一书自 1990 年出版以来,深受广大读者欢迎而一再重印。为满足广大新老读者的需求,本编辑部特将近年来的设计力作充实进来,使该书更具实用性和时代感。同时也将此书作为《家具》杂志创刊第 18 个年头的一份薄礼献给大家。

愿本图集继续成为您设计、制作家具时的一本得心应手的参考书。欢迎对图集中不足之处提出改进意见。

《家具》编辑部

1997 年 4 月

内 容 提 要

本图册深受广大读者青睐而进行修订,增加了现代家庭受欢迎的流行家具款式。内容有六大部分:一、卧房组合家具:包括单体多用家具,可伸缩组合家具,成套卧房家具,仿明家具等;二、柜类家具:包括卧室入墙式家具,客厅组合柜,组合多用柜,现代书柜,多用收藏柜等;三、门厅与酒吧:包括门厅柜,门厅衣帽柜,家庭酒吧等;四、桌、椅、沙发:包括可藏式茶几,组合餐桌椅,儿童桌椅,多用沙发等;五、办公家具、儿童家具:包括组合办公家具,组合儿童家具;六、现代厨房家具。一共六十多种款式。

图册内家具具有设计独特、实用美观、多功能及易于制作的特点。图文并茂,尺寸详尽,是一本实用性很强的图集。可供家具设计、制作人员及广大普通家庭阅读参考。

目 录

一、卧室组合家具

现代西班牙式成套卧室家具	2
卧室家具	4
新颖圆角卧室成套家具	6
现代卧室家具	12
L形镜面组合家具	14
彩色家具设计	16
新颖组合家具	19
单体多用家具	21
成套卧室家具	27
新颖卧房成套家具	29
可伸缩组合家具	33
成套家具	35
块形新潮家具	37
新颖卧室家具	39
新潮卧室家具	41
多功能组合家具	44
仿明家具	46
卧室组合多用家具	48
卧室入墙式衣柜	49

二、柜类家具

客厅组合柜	52
现代模数组合柜	53
客厅家具	54
视听柜	56
仿建筑造型组合柜	57
电视机柜	58
组合多用柜	59
多功能柜类家具	60
自选自装式多功能组合柜	62
组合家具造型	63
书房多用组合柜	64
现代书柜	66
多用组合书柜	67
多用书桌	68
实用书柜	69
两用书柜	70
书房兼起居室组合书柜	71
组合书柜	72
音像电器柜	73
组合电器柜	74

电器组合柜.....	75
多用组合柜.....	76
多用收藏柜.....	77
多用柜.....	78
带餐桌的食品柜.....	80

三、门厅与酒吧

门厅的改造与装饰.....	82
门厅柜.....	83
门厅组合多用柜.....	84
门厅衣帽柜.....	85
家庭酒吧①.....	86
家庭酒吧②.....	87
家庭酒吧③.....	88
家庭酒吧④.....	89
家庭酒吧⑤.....	90
酒吧.....	91

四、桌、椅、沙发

伸缩式茶几.....	94
可藏式茶几.....	94

组合餐桌椅.....	95
双L形多功能桌架.....	96
儿童桌椅.....	97
多用沙发.....	98
刨花板组合沙发.....	99
多功能组合沙发.....	100
组合五功能沙发.....	102
多用组合沙发.....	106

五、办公家具、儿童家具

半分隔式组合围屏办公家具.....	109
组合办公家具.....	112
组合儿童家具.....	114
板式拆装儿童家具.....	115
现代儿童家具.....	116

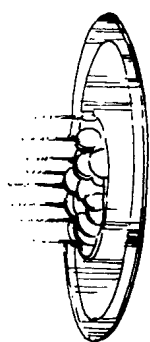
六、现代厨房家具

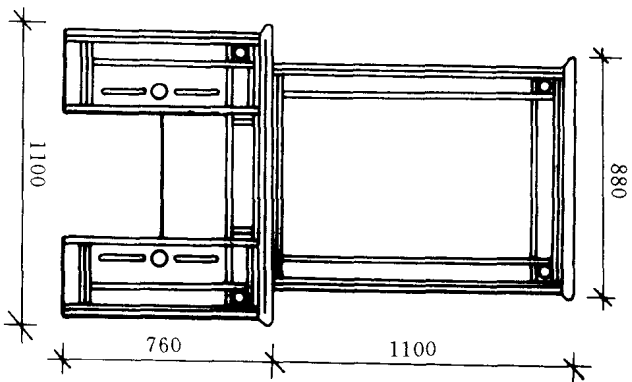
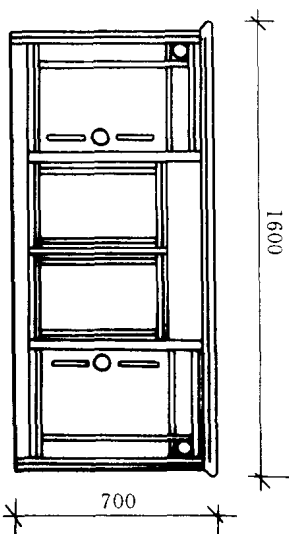
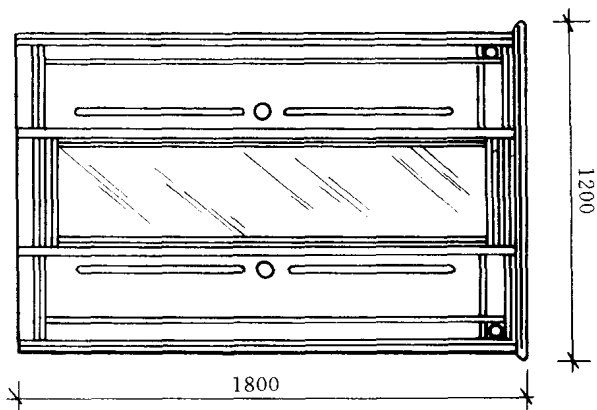
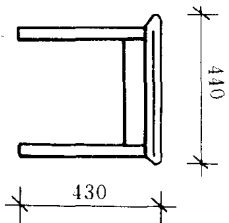
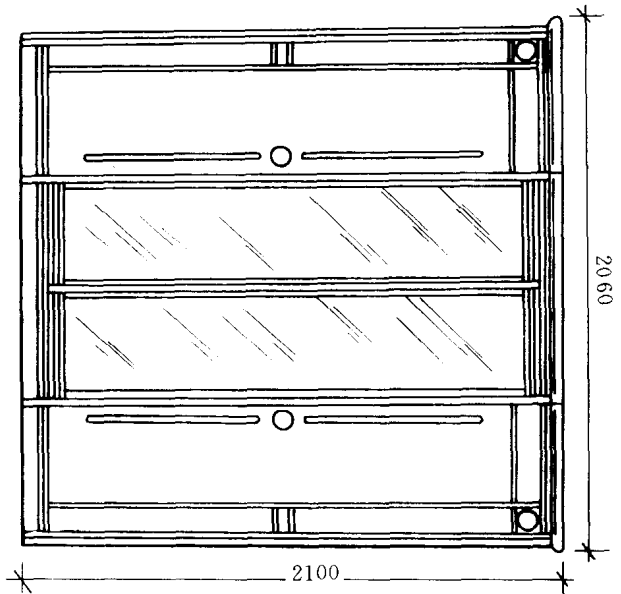
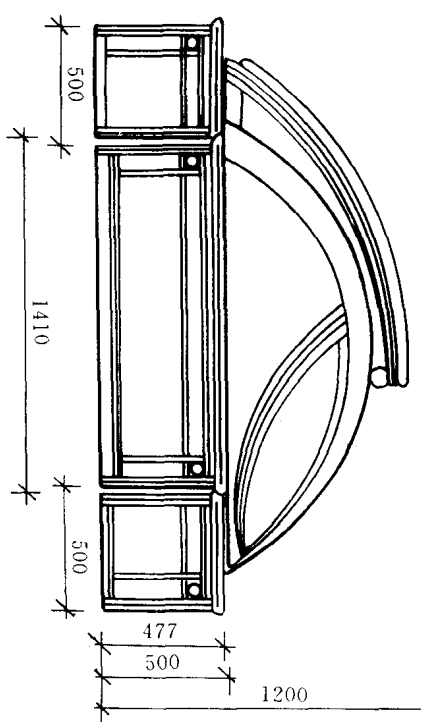
现代厨房家具①.....	118
现代厨房家具②.....	119
现代厨房家具③.....	120
现代厨房家具④.....	121

一、卧室组合家具

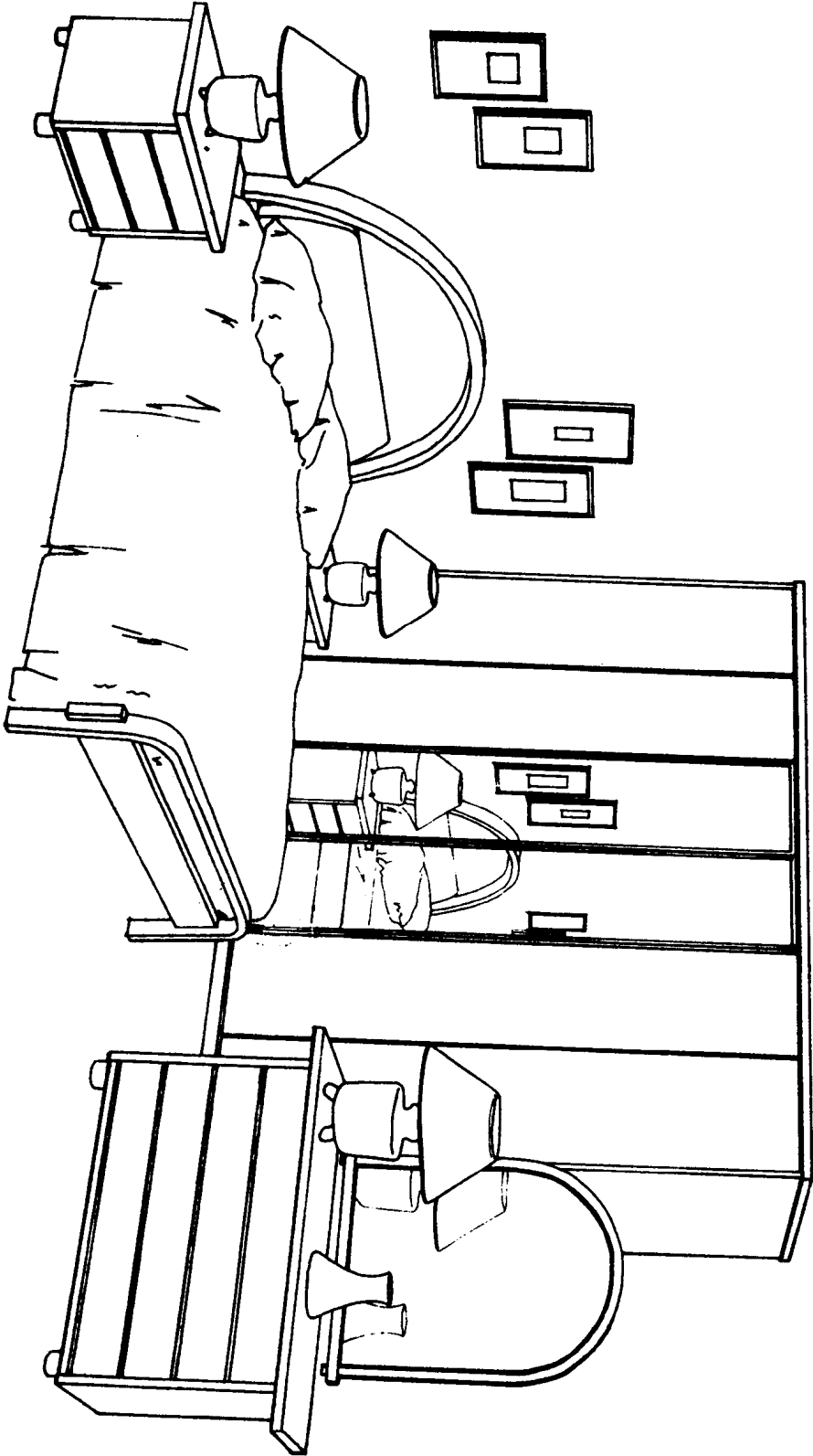
现代西班牙式成套卧室家具

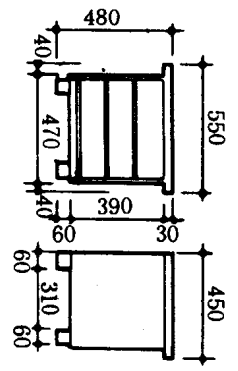
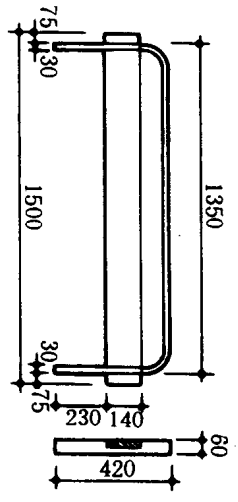
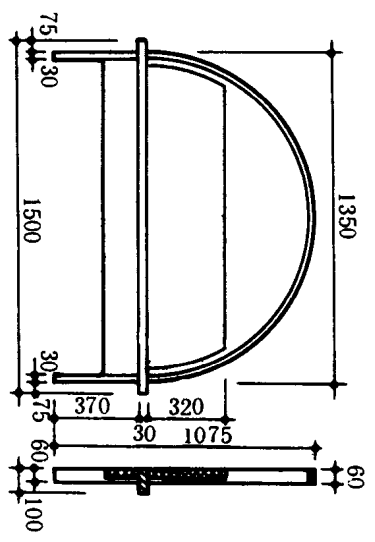
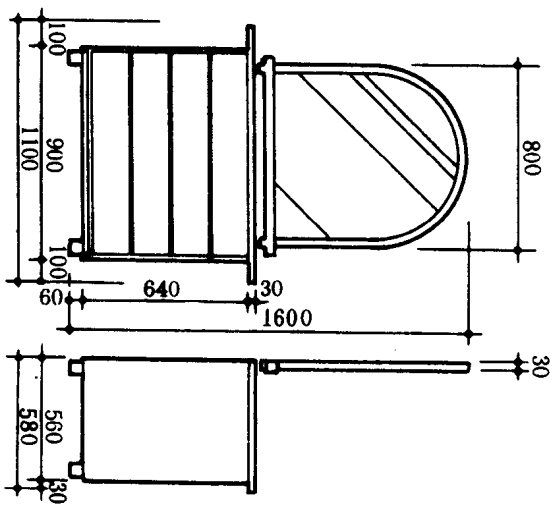
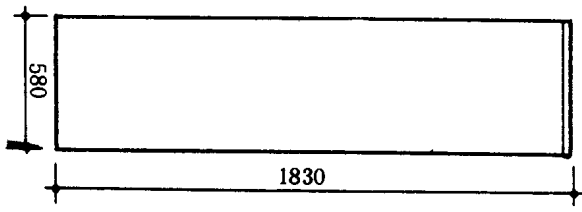
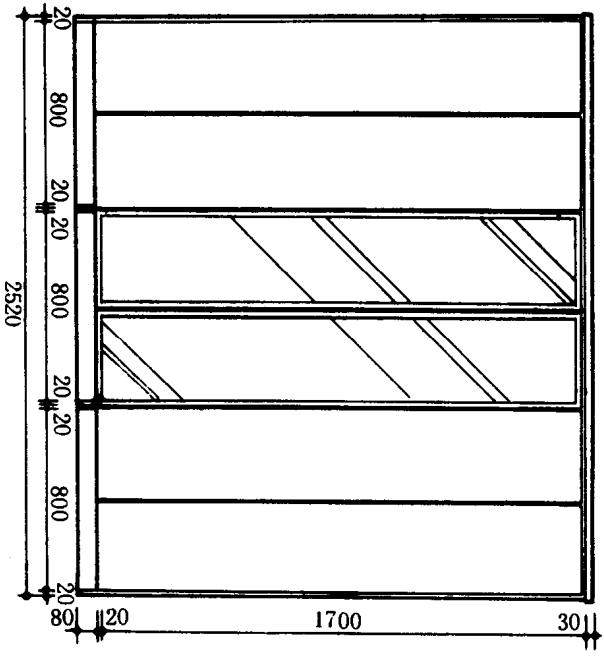
本套家具吸收了西班牙的设计风格, 结合上海民居特点, 适于 12~15m² 居室使用。



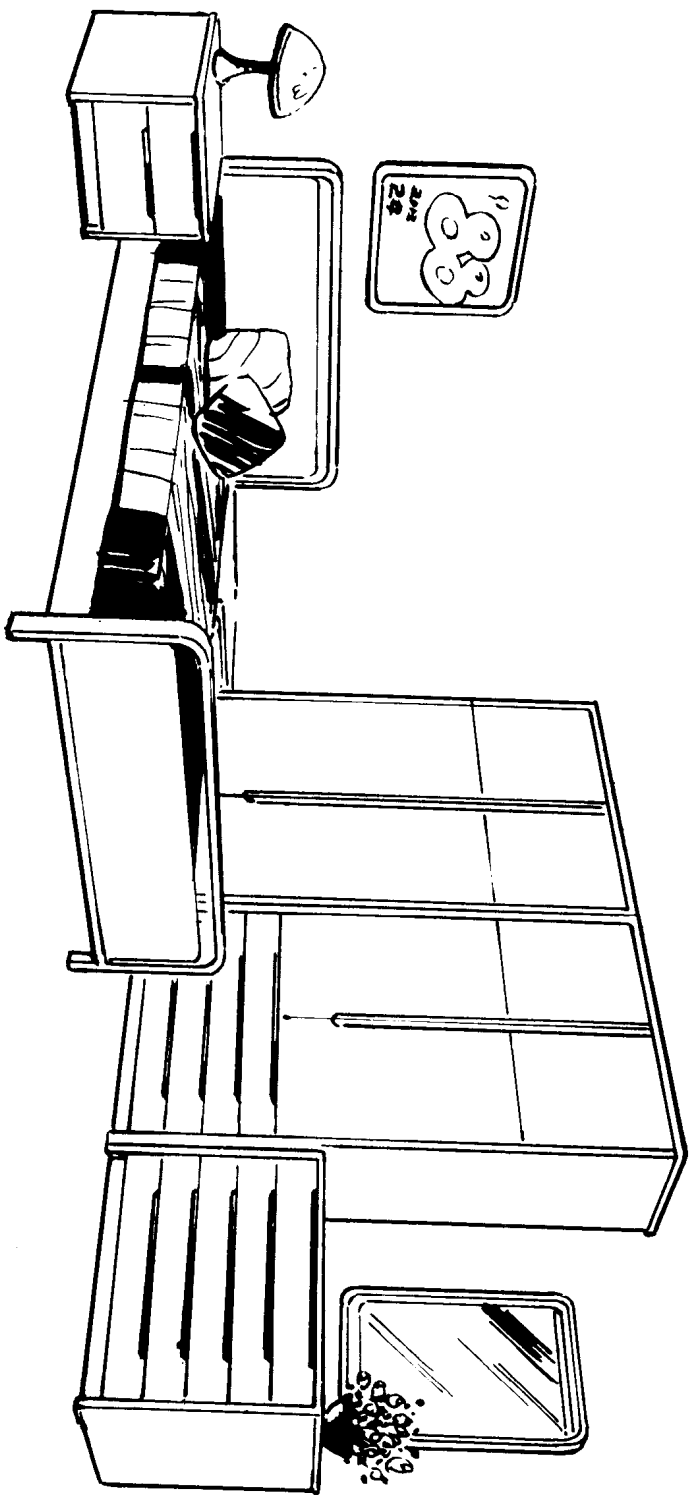


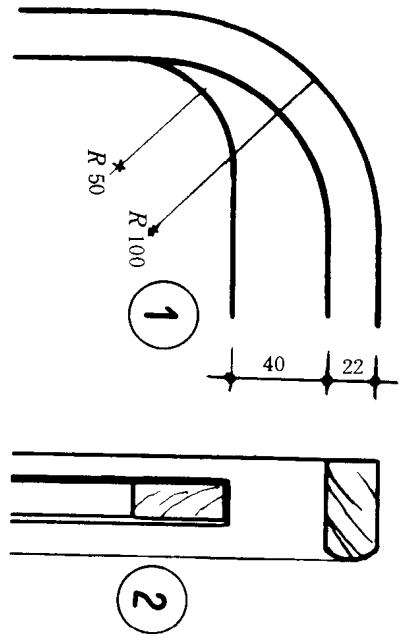
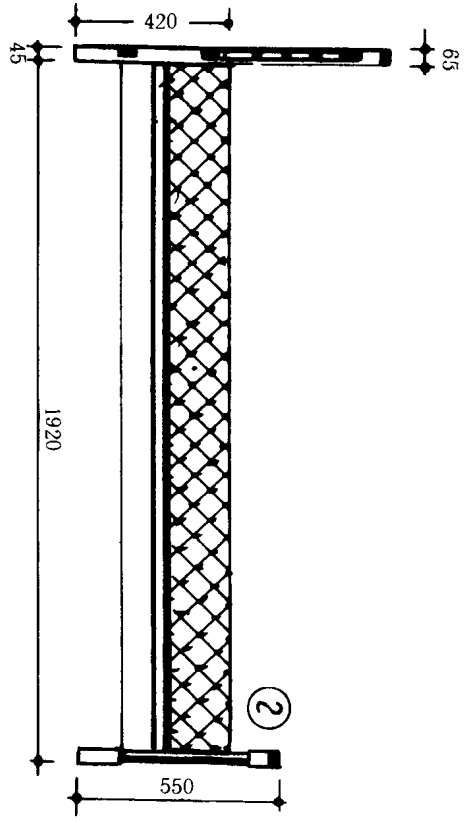
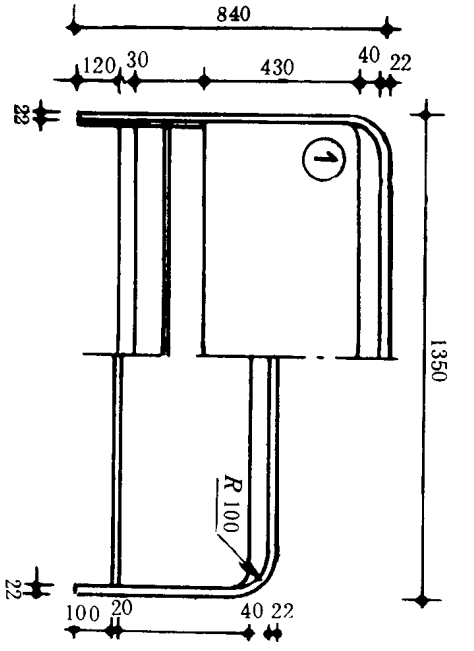
卧房家具





新颖圆角卧室成套家具





2

