

新世纪 高校机械工程规划教材



机械工程专业 课程设计指导

主编 张进生 房晓东

新世纪 高校机械工程规划教材

机械工业出版社
CHINA MACHINE PRESS



新世纪高校机械工程规划教材

机械工程专业课程设计指导

主 编	张进生	房晓东	
副主编	王 志	宋世军	郭景哲
参 编	侯志坚	李 玲	高华德
	王经坤	袁国兴	王鲁中
	赵文波	张 佳	李久立
	赵 军	张 超	任秀华
	樊 宁	许文达	王学礼
	王 涛	肖成志	
主 审	昃向博	冯显英	



机械工业出版社

根据教育部“机械设计制造及自动化专业教学指导委员会”会议关于加强和改革实践教学环节的精神,本书按照在专业课程设计过程中加强对学生能力与素质培养的要求,以设计工作为主线,将机械零件的制造工艺规程设计、工装设计、刀具选择与设计及机床的选择与设计等内容融为一体,联系实际,系统分析了机械制造技术工作的基本要求、内容、方法和步骤等,通过实例予以说明,并提供了一系列的经验数据供设计者参考,同时注重学生创新思维的培养。本书还针对学生在设计工作中存在的问题,适时加入了机械图样尺寸的合理标注与审核的方法、步骤和常用的一些工艺标准资料及其应用实例等内容。

本书着重实用,内容详实、科学、系统、完整,适用于机械类专业学生专业课程设计和毕业设计,也可作为机械工程技术人员的参考资料和技术培训教材。

图书在版编目(CIP)数据

机械工程专业课程设计指导/张进生,房晓东主编. —北京:机械工业出版社,2003.7

新世纪高校机械工程规划教材

ISBN 7-111-12345-X

I. 机… II. ①张…②房… III. 机械工程-课程设计-高等学校-教材 IV. TH-41

中国版本图书馆CIP数据该字(2003)第044917号

机械工业出版社(北京市百万庄大街22号 邮政编码100037)

策划编辑:高文龙 王世刚

责任编辑:高文龙 版式设计:张世琴 责任校对:程俊巧

封面设计:姚毅 责任印制:闫焱

北京京丰印刷厂印刷·新华书店北京发行所发行

2003年8月第1版·第1次印刷

1000mm×1400mm B5·10.375印张·403千字

定价:25.00元

凡购本书,如有缺页、倒页、脱页,由本社发行部调换

本社购书热线电话(010)68993821、88379646

封面无防伪标均为盗版

前 言

机械工程专业课程设计包括机械零件的机械加工工艺规程设计、工装设计、刀具选择与设计及机床的选择与设计,这些工作是机械产品生产的基本技术,是保证机电产品质量、交货期、降低消耗的根本,是机械类大学生在校四年进行的较全面的专业知识训练,也是机械类大学生毕业后在企业从事的主要工作。

为了指导学生搞好专业课程设计,能够正确掌握设计的基本要求、内容、方法和步骤,根据教育部“机械设计制造及自动化专业教学指导委员会”会议关于加强和改革实践教学环节的精神,按照在专业课程设计过程中学生能力与素质培养的教学要求,从完成实际工作的角度出发,以设计工作为主线,将机械零件的制造工艺规程设计、工装设计、刀具选择与设计及机床的选择与设计等内容融为一体,结合编者多年的教学和工作实践编写了这本《机械工程专业课程设计》。

书中系统分析了机械制造技术工作的基本要求、内容、方法和步骤等,通过实例予以说明,并提供了一系列的经验数据供设计者参考,同时注重学生创新思维能力的培养。针对学生在设计工作中存在的问题,适时加入了机械图样尺寸的合理标注与审核的方法、步骤和常用的一些工艺标准资料及其应用实例等内容。全书采用国家法定计量单位、国家和机械行业的现行标准,为了节省篇幅,有的标准仅摘录其中常用部分。全书共分七章,以介绍设计工作方法为宗旨,着重实用,力求做到内容系统、科学、完整、详实。

本书配合机械制造技术和机械制造装备等课程使用,适用于机械类专业学生专业课程设计和毕业设计,也可作为机械工程技术人员的参考资料和技术培训教材。

本书由张进生、房晓东任主编,王志、宋世军、郭景哲任副主编。编写人员分工为:第一章,张进生、侯志坚;第二章,王志、侯志坚、李玲、高华德、王经坤、张进生、张超;第三章,李久立、郭景哲、王志、许文达、任秀华、王学礼、王涛、赵军;第四章,房晓东、王鲁中;第五章,张进生、袁国兴、李玲;第六章,宋世军、赵文波;第七章,张进生、侯志坚、樊宁、肖成志;附录,张进生、房晓东、张佳、李久立。全书由昝向博、冯显英主审。山东大学机械工程学院、山东理工大学机械工程学院、山东建筑工程学院机电工程系、济南大学机械工程学院、山东科技大学动力与控制工程学院、哈尔滨工业大学(威海)、青岛大学机电工程学院的领导和教师为本书的编写给予了大力支持和帮助,谨此表示衷心的感谢。

对本书不足之处,恳请读者批评指正。

编者

2003年5月

目 录

前言

第一章 机械制造工艺与夹具设计	1
第一节 机械加工工艺流程设计	1
第二节 专用夹具设计	19
第二章 机床夹具公差和技术要求的制订	28
第一节 夹具公差和技术要求与工件工序尺寸公差和技术要求的关系	28
第二节 制订夹具公差和技术要求的主要依据和基本原则	50
第三节 夹具总装图应标注的尺寸、公差和技术要求	52
第四节 夹具各组成元件间的相互位置精度和相关尺寸公差的制订	54
第五节 夹具公差与配合的选择	58
第六节 各类机床夹具公差和技术要求的制订	63
第七节 夹具零件的公差和技术要求	79
第八节 夹具制造和使用说明	85
第三章 金属切削刀具设计	86
第一节 可转位车刀设计	86
第二节 成形车刀设计	112
第三节 铲齿成形铣刀设计	127
第四节 拉刀设计	141
第五节 蜗轮滚刀设计	161
第四章 金属切削机床设计	181
第一节 车床主运动参数设计	181
第二节 主传动系统设计	184
第三节 传动件的估算和验算	196
第四节 主轴变速箱结构设计	208
第五节 组合机床主轴箱设计	226
第五章 图样尺寸的合理标注与图样审核	257
第一节 图样尺寸的合理标注	257
第二节 图样的审核	263
第六章 工艺装备 CAD	271
第一节 计算机辅助工艺装备设计系统	271
第二节 计算机辅助工艺装备设计系统的开发过程	273
第三节 刀具 CAD	274

第四节	夹具 CAD	281
第七章	常用工艺标准资料及其应用	294
第一节	机械加工定位、夹紧符号 (JB/T 5061—1991)	294
第二节	工艺规程格式 (JB/T 9165.2—1998)	302
第三节	专用工艺装备设计图样及设计文件格式 (JB/T 9165.4—1998)	308
第四节	工艺文件编号方法 (JB/T 9166—1998)	312
第五节	工艺装备编号方法 (JB/T 9164—1998)	314
附录	321
参考文献	326

第一章 机械制造工艺与夹具设计

第一节 机械加工工艺规程设计

一、设计工艺规程的基本要求

机械加工工艺规程是指导生产的重要技术文件。因此，制订机械加工工艺规程应满足如下基本要求：

- 1) 应保证零件的加工质量，达到设计图样上提出的各项技术要求。
- 2) 在保证质量的前提下，能尽量提高生产率和降低消耗。
- 3) 要尽量减轻工人的劳动强度，必须考虑安全和工业卫生等措施。
- 4) 在充分利用本企业现有生产条件的基础上，尽可能采用国内外先进工艺技术。
- 5) 工艺规程应正确、完整、统一、清晰。
- 6) 工艺规程应规范化、标准化，其幅面、格式与填写方法以及所用的术语、符号、代号等应符合相应标准的规定。
- 7) 工艺规程中的计量单位应全部使用法定计量单位。

二、设计工艺规程的原始资料

在设计机械加工工艺规程时，必须具备下列原始资料：

- 1) 产品的全套图样及技术要求。
- 2) 产品的工艺方案。
- 3) 产品的生产纲领。
- 4) 本企业现有生产条件。
- 5) 有关工艺标准。
- 6) 有关设备和工艺装备资料。
- 7) 国内外同类产品的有关工艺资料。

三、设计工艺规程的内容及步骤

1. 熟悉原始资料并对零件进行工艺性分析

(1) 了解零件的功用及各项技术要求 通过分析产品的装配图和被加工零件的工作图，熟悉该产品的用途、性能及工作条件，明确被加工零件在产品中的位置和功用。在此基础上，进一步审查图样的完整性与正确性，例如视图是否正确完整，尺寸、公差标注是否齐全，及时对其中的错误和遗漏提出修改意见。

同时，还要了解零件上各项技术要求制订的依据，分析零件的各项技术要求：如被加工表面的尺寸精度和几何形状精度，各个被加工表面之间的相互位置精度，被加工表面的粗糙度、表面质量、热处理要求等。找出主要技术要求和加工关键，以便在制订工艺规程时采取相应的工艺措施予以保证，并对其不合理之处提出改进意见。

(2) 分析零件的结构工艺性 零件的结构对机械加工工艺过程的影响很大。使用功能完全相同而结构不同的两个零件，它们的加工难易程度和制造成本可能存在很大的差别。对零件进行结构工艺性审查，目的是使其在满足使用功能的前提下，符合一定的工艺性指标要求，以便在现有生产条件下能用比较经济、合理的方法将其制造出来。零件的结构工艺性包括其铸造工艺性、锻造工艺性、冲压工艺性、焊接工艺性、热处理工艺性、切削加工工艺性和装配工艺性等。

不同生产类型和不同生产条件对零件结构所提出的要求是不同的，随着机械制造工艺的不断发展和进步，结构工艺性的具体内容也是不断变化的。这里主要是定性地说明确定零件结构的切削加工工艺性的一些基本原则，也是工艺人员对零件结构进行工艺分析的主要内容。

- 1) 零件的尺寸公差、形位公差和表面粗糙度的要求应经济、合理。
- 2) 各加工表面的几何形状应尽量简单。
- 3) 有相互位置要求的表面应能在一次装夹中加工。
- 4) 零件应有合理的工艺基准并尽量与设计基准一致。
- 5) 零件的结构应便于装夹、加工和检查。
- 6) 零件加工部位的结构应便于刀具正确地切入及切出。
- 7) 零件的结构要素应尽可能统一，并使其能尽量使用普通设备和标准刀具进行加工。
- 8) 零件的结构应尽量便于多件同时加工。

2. 计算零件的生产纲领、确定生产类型

生产纲领和生产类型与工艺过程的关系十分密切，生产纲领不同，生产类型也不同，工艺过程也就具有不同的特点。所以在制订零件的机械加工工艺规程时，应首先确定零件机械加工的生产类型，而生产类型又主要取决于零件的年生产纲领。

(1) 计算生产纲领 生产纲领是指企业在计划期内应生产的产品产量和进度计划。

产品的生产纲领确定后，就可根据各零件在产品中的数量、一定的备品率和平均废品率来计算零件的生产纲领。

零件的年生产纲领 N 可按下式计算：

$$N = Q_n(1+a)(1+b) \quad (1-1)$$

式中 N ——零件的年生产纲领(件);
 Q ——产品的年生产纲领(台/年);
 n ——每台产品中所含零件的数量(件/台);
 a ——备品率(%);
 b ——平均废品率(%).

有些产品零件不需备品,如机器的基础件、机床类产品等, $a=0$;而有些产品中的易损件,则要求有备品,如汽车、拖拉机产品等, $a=20\% \sim 30\%$ 。

零件的废品率应根据现场加工的技术水平及零件结构复杂程度与加工难易而定,一般 $b < 0.3\%$ 。

(2) 确定生产类型、分析工艺特点 生产类型是指企业(或车间、工段、班组、工作地)生产专业化程度的分类。一般分为大量生产、成批生产和单件生产三种类型。

大量生产是指在机床上长期地进行某种固定的工序,如汽车、拖拉机、轴承、缝纫机、自行车等。成批生产是在一年中分期分批地生产相同的零件,生产呈周期性的重复。一般通用机床、光学仪器、液压气动装置等的生产均属于成批生产。根据批量的大小,又将成批生产分为大批、中批和小批生产三种类型。

单件生产是指单个或少数几个生产不同结构、尺寸的产品,很少重复,如重型机械、轧钢机、大型船舶的生产及新产品试制一般属于这种生产类型。

生产纲领和生产类型的关系见表 1-1。各种生产类型的工艺特点见表 1-2。

3. 选择毛坯类型和制造方法

零件毛坯对零件的机械加工工艺流程、材料消耗、加工劳动量等有很大影响,故正确选择毛坯种类与制造方法是非常重要的。

表 1-1 生产纲领和生产类型的关系 (单位:件/年)

生产类型 \ 零件特点	重型机械及 中型复杂机械	中型机械及 小型复杂机械	小型机械
单件生产	<5	<20	<100
小批生产	5~100	20~200	100~500
中批生产	—	200~500	500~5000
大批生产	—	500~5000	5000~50000
大量生产	—	>5000	>50000

(1) 零件常用毛坯类型 机械零件常用的毛坯类型见图 1-1
 各类毛坯的特点及其应用范围见表 1-3。

(2) 选择毛坯应考虑的因素

表 1-2 各种生产类型的工艺特点

生产类型 项目	单件生产	成批生产	大量生产
零件互换性	配对制造, 钳工修配较多, 不考虑互换	普遍具有互换性、局部情况配对修配	全部互换, 个别高精度配合件可分组选配或配制
毛坯制造及加工余量	铸件采用木模手工造型, 锻件采用自由锻; 毛坯精度低, 加工余量大	部分用金属模或模锻, 毛坯余量及精度中等	广泛采用金属模机器造型、模锻及其他高效方法, 毛坯精度高, 加工余量小
机床设备及布置	采用通用设备, 机群式布置	通用设备及部分高效专用机床, 按零件类别分工段排列	广泛采用高效专用机床及自动机床, 按流水线排列或采用自动线
夹具	多用通用夹具、极少用专用夹具, 多由划线、试切保证尺寸	广泛采用专用夹具, 部分靠划线保证尺寸	广泛采用高效夹具, 靠夹具及定程进给保证尺寸
刀具与量具	采用通用刀具与万能量具	较多采用专用刀具与量具	广泛采用高效专用刀具与量具
对工人技术要求	要求技术熟练的工人	中等熟练程度工人	对操作工人要求一般, 对调整工人技术水平要求较高
工序划分	工序较少, 工序内容集中、概略、不细分工步	工序较少, 分工步	工序较多, 详细划分工步
工艺规程	只有简单的工艺过程卡	有较详细的工艺规程, 对关键零件有详细的工序卡片和工序图	详细设计工艺规程及各种工艺文件
生产率	低	中	高
加工成本	高	中	低
工人劳动条件	较差	中	较好

1) 生产类型 在大批量生产中, 尽量采用锻、铸件毛坯。这样虽然一次投资较高, 但提高了生产率, 降低了成本, 利多弊少。在成批生产中, 一般可采用型材, 但对于形状复杂或有专门要求的工件及批量大的采用铸锻件。单件小批生产中以型材为主, 仅形状复杂或有特殊要求的, 考虑采用自由锻或砂型铸造。

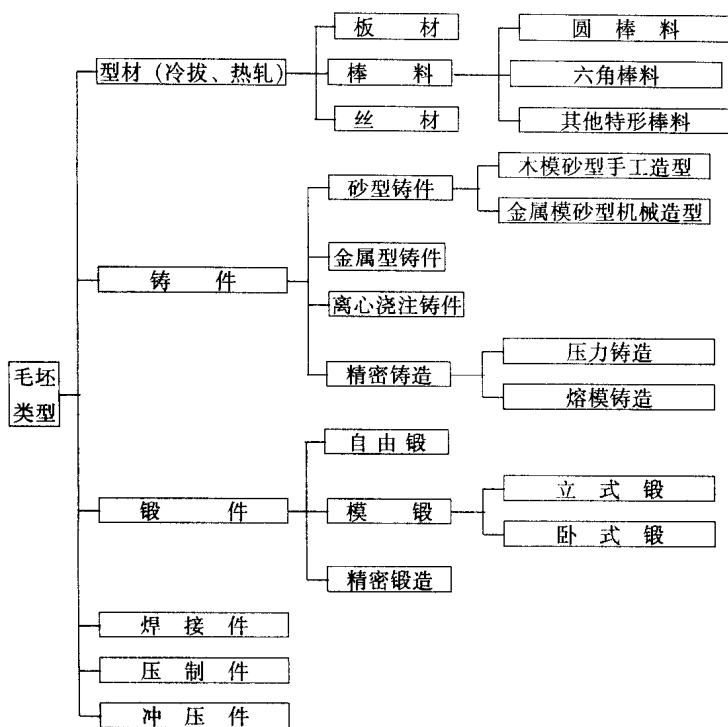


图 1-1 毛坯的类型

2) 工件结构形状及尺寸 形状复杂或薄壁的毛坯，一般不采用金属型铸造；尺寸较大的毛坯，往往不采用模锻、压铸和精铸，而常用砂型铸造或自由锻造；厚度小于 6mm 的薄板成形件，一般都用冲压件。

某些形状特殊的小零件，由于机械加工困难，往往采用精密制造方法，如压铸、熔模铸造等，以最大限度地减少机械加工量。

表 1-3 各类毛坯的特点及应用范围

毛坯种类	制造精度 (IT)	加工余量	原材料	工件尺寸	工件形状	适用生产类型	生产成本
型材		大	各种材料	小型	简单	各种类型	低
型材焊接件		一般	钢材	大、中型	较复杂	单件	低
砂型铸造	13 级以下	大	铸铁、青铜为主	各种尺寸	复杂	各种类型	较低
自由锻造	13 级以下	大	钢材为主	各种尺寸	较简单	单件小批	较低
普通模锻	11~15	一般	钢、锻铝、铜等	中、小型	一般	中批、大批量	一般
钢模铸造	10~12	较小	铸铝为主	中、小型	较复杂	中批、大批量	一般
精密锻造	8~11	较小	钢材、锻铝等	小型	较复杂	大批量	较高
压力铸造	8~11	小	铸铁、铸钢、青铜	中、小型	复杂	中批、大批量	较高
熔模铸造	7~10	很小	铸铁、铸钢、青铜	小型为主	复杂	中批、大批量	高

3) 工件材料 材料是设计人员根据零件使用要求确定的。铸铁、青铜、铸铝等材料,毛坯都采用铸件;简单的小尺寸件可用型材;强度较高的用锻件,但形状复杂者需用铸件。

4) 现有生产条件 毛坯的选择应从本厂现有设备和技术水平出发考虑其可行性和经济性。如没有铸造大型铸件的能力,可考虑用型材焊接件代替。

(3) 确定毛坯的制造方法 在综合分析上述因素的基础上,就可以合理地确定零件毛坯种类及制造方法。

4. 设计零件的机械加工工艺过程

零件机械加工工艺过程是工艺规程设计的中心问题。其内容主要包括:选择定位基准、确定夹紧方法、选择各加工表面的加工方法、安排加工顺序及组织整个加工工艺过程中各个工序的内容、确定各工序所用机床设备和工艺装备等。

以上各方面与零件的加工质量、生产率和经济性有密切的关系,“优质、高产、低消耗”三原则必然在此得到统一的解决。设计时应同时考虑几个方案,经过分析比较,选择出比较合理的方案。

(1) 定位基准的选择 正确地选择定位基准是设计工艺过程的一项重要内容,也是保证零件加工精度的关键。定位基准分为精基准、粗基准和辅助基准。在最初加工工序中,只能用毛坯上未经加工的表面做为定位基准(粗基准)。在后续工序中,则使用已加工表面作为定位基准(精基准)。在制订工艺规程时,总是先考虑选择怎样的精基准以保证达到精度要求并把各个表面加工出来,然后再考虑选择合适的粗基准把精基准面加工出来。另外,为了使工件便于装夹和易于获得所需加工精度,可在工件上某部位作一辅助基准,用以定位。

选择定位基准时,应从零件的整个加工工艺过程的全局出发,在分析零件的结构特点、设计基准和技术要求的基础上,根据粗、精基准的选择原则,合理选定零件加工过程中的定位基准。选择时可参考以下原则:

1) 一般原则

- ①选择尺寸大的表面为定位基准。
- ②首先考虑保证空间相互位置精度,再考虑保证尺寸精度。
- ③应尽量选择零件的主要表面为定位基准。
- ④定位基准应便于工件的装夹,定位要稳定可靠。

2) 精基准的选择

①“基准重合”原则 应尽量选择被加工表面的设计基准作为精基准,即“基准重合”原则,以避免基准不重合误差。例如,图1-2所示为某车床主轴箱简图,主轴孔的中心高为 $H_1 = (205 \pm 0.1) \text{ mm}$,其设计基准是底面M。

选择精基准时,应以底面M为定位基准,即基准重合,可直接保证尺寸

H_1 。若选顶面 N 为定位基准, 则基准不重合, 这时直接保证的尺寸为 H , H_1 由 H 和 H_2 间接保证, 这就对 H 和 H_2 的精度提出了更高的要求, 增加了加工难度。

②“基准统一”原则 应选择多个表面加工时都能使用的表面作为基准, 即“基准统一”原则。

如轴类零件, 采用中心孔作统一基准加工各外圆表面, 可保证各表面之间较高的同轴度; 活塞常用底面和止口(工艺孔)作为精基准以完成活塞的多个表面加工, 较好地保证这些加工表面的相互位置关系。

③“互为基准”原则 当两个表面相互位置精度和其自身尺寸及形状精度都要求很高时, 可互为基准, 反复进行加工。

例如加工精密齿轮, 当高频淬火把齿面淬硬后, 需再进行磨齿。因其淬硬层较薄, 所以磨削余量应小而均匀, 这样就得先以齿面为基准磨内孔, 再以内孔为基准磨齿面, 以保证齿面余量均匀。

又如车床主轴轴颈与锥孔间的同轴度要求很高, 也常采用互为基准反复加工的方法来达到。

④“自为基准”原则 在光整加工或某些精加工工序中, 要求余量尽量小且均匀, 应尽量选择加工表面本身作为基准, 即“自为基准”原则。

例如磨削车床床身导轨表面时, 为使加工余量小而均匀, 确保导轨面本身的加工直线度、平面度等形状精度和磨削生产率, 可用百分表直接找正床身导轨面, 然后进行磨削, 见图 1-3。

3) 粗基准的选择

①如果必须保证工件某重要表面的余量均匀, 应选择该表面作粗基准。

例如车床主轴箱, 主轴孔的精度要求很高, 这就应保证其加工余量均匀, 所以选用主轴孔为粗基准加工底面(或顶面), 再以底面(或顶面)为精基准加工主轴孔。

②应选择加工余量最小的表面作粗基准。

例如, 铸造和锻造的轴套, 孔和外圆均需加工, 通常是孔的加工余量大而外圆面加工余量小, 就应以外圆面为粗基准来加工内孔。

③应尽量选择与加工表面的位置精度要求较高的非加工面为粗基准。

例如活塞外圆面与非加工表面内腔的壁厚差要求为 0.8mm , 而在毛坯铸造

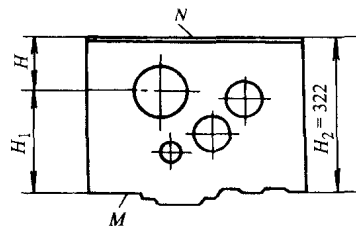


图 1-2 车床主轴箱

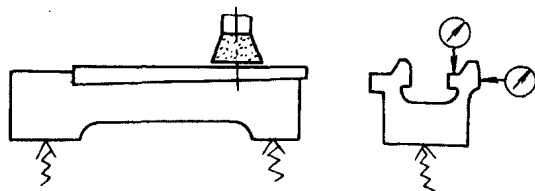


图 1-3 床身导轨面自为基准

过程中很难保证内腔与外圆同轴度，由此应选用活塞的内腔为粗基准，以保证其与加工表面间的相互位置要求，见图1-4。

④选作粗基准的表面，应尽可能平整光洁，不能有飞翅、浇冒口及其他缺陷，以保证定位准确、可靠。

⑤粗基准一般只使用一次，不再重复使用。

上述原则，在实际应用中，有时是相互矛盾的。在使用这些原则时，要灵活运用，具体情况具体分析，以保证达到技术要求为出发点，合理地选择定位基准。

例如某柴油机活塞销孔的精镗工序，根据“基准统一”原则，应采用止口及底面为定位基准。活塞的技术要求中，销孔与顶面的距离公差为 0.05mm ，而销孔与底面的距离是自由尺寸。这时就必须首先把底面到顶面间的距离公差控制在小于 0.05mm 的范围内，这样就无谓地提高了加工精度，使加工困难。

若在精镗销孔时用顶面定位，符合“基准重合”原则，则可很容易地直接保证销孔与顶面间距离公差要求，如图1-5所示。因此，在大量生产中，销孔加工经常直接以顶面为定位基准，而其余工序仍用止口和底面做统一基准。

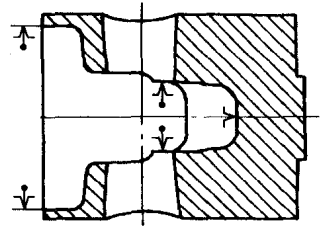


图1-4 柴油机活塞内腔定位示意图

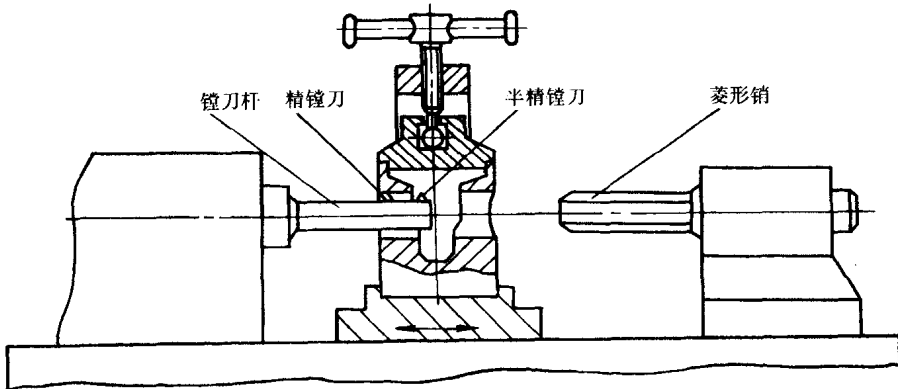


图1-5 以顶面和头部外圆定位精镗销孔

(2) 确定各个表面的加工方法 确定工件各加工表面的加工方法和加工次数是拟定工艺路线的重要问题。主要依据零件各加工表面本身的技术要求确定，同时还要综合考虑到生产类型、零件的结构形状和加工表面的尺寸、工厂现有设备情况、工件材料性质和毛坯情况等。

在明确了各加工表面的技术要求后，即可据此选择能保证该要求的最终加工方法，然后确定前面一系列准备工序的加工方法和顺序，再选定各次要表面的加工方法。

在确定各表面的加工方法和加工次数时，可参阅有关工艺设计手册中的资料。选择时应考虑下列因素：

1) 应选择相应的能获得经济加工精度的方法。例如，公差为 IT7 级和表面粗糙度为 $R_a0.4\mu\text{m}$ 的外圆面，若用车削，采取一定工艺措施是可以达到精度要求的，但不如采用磨削经济。

2) 所选加工方法要能保证加工表面的几何形状精度和相互位置精度要求。

例如，加工直径为 200mm 的外圆面，其圆度公差为 0.006mm，这时应采用磨削加工，因为在卧式车床上一般只能达到 0.02mm 的圆度公差。

3) 所选加工方法要与工件材料的加工性能相适应。

例如，淬火钢应采用磨削加工，而有色金属一般采用金刚镗削或高速精细车削等切削加工，而不宜采用磨削加工。

4) 所选加工方法要与生产类型相适应。

例如，大批大量生产中，可用拉削来代替普通的铣、刨和镗等加工平面和孔。另外，在大批大量生产中，为了保证高的生产率和成品率，常将原用于表面粗糙度小的加工方法用来加工表面粗糙度较大的表面。例如，在连杆大头孔加工中，采用珩磨来获得 $R_a0.8\mu\text{m}$ 的表面粗糙度。

5) 所选加工方法要与本厂现有生产条件相适应。

(3) 加工顺序的安排 在确定了零件各表面的加工方法之后，就要安排加工的先后顺序。零件加工顺序安排得是否合适，对加工质量、生产率和经济性有着较大的影响。

1) 机械加工顺序的安排 在安排加工顺序时，应遵循以下原则：

①先主后次 先安排主要表面的加工，后安排次要表面的加工。这里说的主要表面是指装配基面、工作表面等；次要表面是指非工作表面，如键槽、螺孔等。

②基面先行 加工开始总是先把精基准表面加工出来，如果精基准不止一个，则应该按照基准转换的顺序和逐步提高加工精度的原则来安排基准表面和主要表面加工。

③先粗后精 先安排粗加工，中间安排半精加工，最后安排精加工和光整加工。

2) 加工阶段的划分 对于精度和表面质量要求较高的零件，应将粗精加工分开进行。为此，一般将整个工艺过程划分阶段，按加工性质和作用不同，一般划分为粗加工阶段、半精加工阶段、精加工阶段和光整加工阶段。这对于保证零

件加工质量、合理使用机床设备、及早发现毛坯缺陷等有很大好处。

3) 热处理工序的安排 热处理工序主要用来改善材料的性能及消除内应力。热处理的方法、次数和在工艺路线中的位置,应根据零件材料和热处理的目的而定。

①预备热处理 为了得到较好的表面质量、减少刀具磨损,需要对毛坯预先进行热处理,以消除其组织的不均匀、细化晶粒、改善切削性能。对高碳钢零件($w_C > 0.5\%$)用退火降低其硬度,对低碳钢零件($w_C < 0.5\%$)则要用正火的方法提高其硬度;对锻造毛坯,如材料为45钢的毛坯,因表面硬度不均,通常也要进行正火处理;由于调质处理(淬火后再进行 $500 \sim 600^\circ\text{C}$ 的高温回火)能得到组织均匀的回火索氏体,有时也用作预备热处理。预备热处理,一般应安排在机械加工之前进行。

②最终热处理 为提高零件的强度及硬度和耐腐蚀性,需对零件进行淬火、渗碳淬火、渗氮等处理。

淬火可以提高材料的力学性能。淬火后需要进行回火以取得所需硬度和组织。由于工件淬火后常产生较大的变形,因此,淬火工序一般安排在精加工阶段的磨削加工之前进行。如材料为45钢的某车床主轴,为提高其端部、锥部、轴颈等部分的硬度和耐磨性,在磨削前采用了表面淬火处理。对于 20CrMnTi 等低碳合金钢,一般采用渗碳淬火处理,由于渗碳温度高,易产生变形,一般渗碳工序安排在精加工之前进行。

渗氮处理,一般安排在工艺过程的后部,该表面的最终加工之前。工件渗氮处理前应进行调质处理。

为了使表面耐磨、耐腐蚀或美观等所进行的热处理工序,如镀铬、阳极氧化、镀锌、发蓝处理等,一般都放在最后工序进行。

③去除内应力处理 去应力处理主要有人工时效、自然时效、退火等。

一般铸件,如车床主轴箱,只需在加工前或粗加工后进行一次时效处理即可;对于尺寸大、结构复杂的铸件,则需在粗加工之前和粗加工之后各安排一次时效处理。对于精度要求特别高的零件,如精密丝杠等,在粗加工和半精加工过程中要经过多次去除内应力处理,在粗、精磨过程中还要安排多次人工时效或其他去除内应力的方法。

4) 辅助工序的安排 辅助工序种类很多,主要包括检验、划线、去毛刺、清洗、平衡、退磁、防锈、包装等。

①检验工序 检验工序是主要的辅助工序,它是保证产品质量的重要措施之一。除了在每道工序的进行中,操作者自行检验外,还必须在下列情况下安排单独的检验工序:每一加工阶段完成之后;工件从一个车间转至另一车间前后;工件全部加工结束之后。除了一般性检查之外,加工后还有一些特殊检验,如X

光检查、荧光检查、磁力探伤等。

如车床主轴加工，在粗加工结束后要安排一道检验工序，检查主轴是否有裂纹、气孔等缺陷。在重要工序（如锥孔磨削、轴颈磨削等）加工完毕后，要检查是否有废品，在全部加工结束后，要安排最后检验，检查各项精度是否符合图样要求。

②划线工序 对于形状复杂的工件或一般单件、小批生产的工件，常需要安排划线工序。

在生产批量小、毛坯精度低或大型工件不宜使用夹具的加工中，往往先在待加工工件上划线，根据所划的线进行找正定位。如车床床身加工和主轴箱加工。

当采用划线找正法进行孔系加工时，加工前先在工件上按图样要求划好各孔的位置轮廓线，加工时按线一一找正进行定位。

③去毛刺工序 单件小批生产时，可由各工序的操作工人去除毛刺；大批量生产时，为提高生产率，应在产生毛刺较严重工序（铣、刨、插等）之后安排专门的去毛刺工序。

应充分认识到，辅助工序是必不可少的，对其重视不够或要求不严，将会给产品质量、装配工作、安全生产等造成严重影响。

(4) 工序的组合 安排完加工顺序之后，就可将各加工表面的每一次加工，按不同的加工阶段和先后的顺序组合成若干个工序。组合时可采用工序分散或工序集中的原则。工序集中和分散各有特点，应根据零件的生产纲领、技术要求、现场的生产条件和产品的发展情况来综合考虑。

一般情况下，单件、小批生产适于采用工序集中的原则，而大批量生产则可以集中，也可以分散。由于数控机床、加工中心、柔性制造单元、柔性制造系统等的出现，今后发展趋势趋向于采用工序集中且柔性较高的原则来组织生产。

例如，某柴油机厂生产的活塞属于大批大量生产，由于在生产线上采用了较多的高效率专用机床和专用工装，大多数工序采用了集中的原则。如在一台多轴自动车床上，一次装夹下同时完成车外圆、粗车环槽、精车环槽、车顶面、打中心孔并镗去中心孔的多项内容。而个别工序为保证加工质量采用分散原则，如精镗活塞销孔工序。

(5) 机床及工艺装备的选择

1) 机床的选择 零件的加工精度和生产率在很大程度上是由使用的机床所决定的。在设计工艺规程时，主要是选择机床的种类和型号。选择时可参考有关手册、产品样本，并应遵循以下原则：

①机床的加工尺寸范围应与工件外廓尺寸相适应。即小工件应选小机床，大工件用大机床，合理使用设备。

②机床的精度应与工序精度要求相适应。对于高精度零件的加工，如果缺乏