

# 进口摩托车拆装图册

125~1500ml



中国商业出版社

8  
7  
5

器  
5  
电

• 6

# 进口摩托车拆装图册

125~1500mL

中国商业出版社

(京) 新登字 073 号

图书在版编目 (CIP) 数据

进口摩托车拆装图册 125~1500mL/徐兵、齐建平编

中国商业出版社, 1995. 1

ISBN7-5044-2454-4/U. 11

I. 进…… II. 徐…… III. 摩托车—拆装(机械)—图册 IV. U.

. 483-64

中国版本图书馆 CIP 数据核字 (94) 第 07616 号

责任编辑: 丁忆竹

责任校对: 张 凯

国商业出版社出版发行

全国新华书店经销

北京交通印务实业公司印刷

\*

850×1168毫米32开 19.125印张 605幅图 300千字

1995年1月第1版第1次印刷

定价: 21.00元

ISBN7-5044-2454-4/U·11

# 前 言

随着我国摩托车保有量的急增，各种类型的国外摩托车大量涌入我国市场。特别值得注意的是，近年来很多大排量摩托车通过各种渠道进入了我国用户的家庭。由于这些车多是二手车，结构复杂，又缺乏维修资料，因此，带来了用户修车难的问题。为了给用户排忧解难，普极提高广大摩托车修理工的技术水平和开拓设计人员的思路，本书提供了具有典型结构的有代表性的排量为125~1500mL的15种国外摩托车的维修拆装资料。具体车型有铃木TR125U、GN125，仕芝175，畏司帕TMP703V，雅马哈RX125、TZR125、XV250，佳娃350/634，本田GLI45、CB250RS、VT250F、CBR400RR、CBR600Fm、VF750F、GL1500SE。

书中展示了上述各型车的整车与各分部位、分部位与相关部位、各零组件之间的相互关系，介绍了各部位及零件的名称，提供了拆装顺序和拆装时所需的扭矩、技术数据及润滑部位。除展示各部位的零件构成图外，本书还提供了发动机立体解剖图及整车各管线布置图。

全书以图示为主，配有简要的文字说明，直观易懂，查找方便，非常实用。读者可根据图示拆装、调整、保养、检修相应或同类型的摩托车，也可从中了解国外摩托车的先进技术水平。

本书是根据目前广大摩托车用户和修理工的实际需要而向读者推出的一部实用工具书。其内容新颖，编排形式独特，所选摩托车有最新流行的公路车、巡航车、老谷车、赛车等款式；其发动机有V置和直立式，发动机中采用了多缸多气门技术；整车外现有全包、半包及全裸露式等等。相信会对大排量摩托车用户及广大修理工有极大的吸引力，同时会给这些读者用车、保养车、修车提供很大的方便和帮助。本书适合各文化层次的摩托车用户阅

读，特别适合摩托修理工和售后服务人员作为工具书使用，也可供摩托车生产技术人员作参考资料，教学人员作辅助教材。

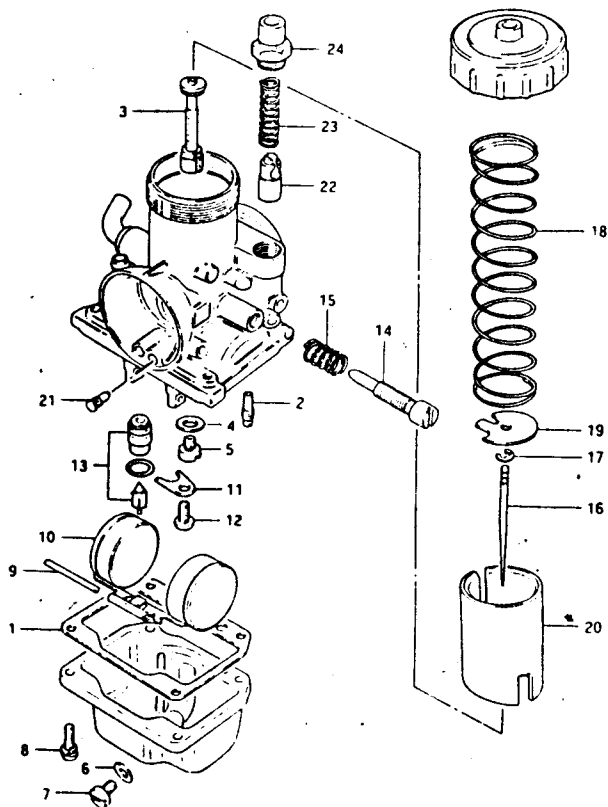
编者

1994年12月

# 目 录

1. 铃木 TR125U 型摩托车 ..... (1)
2. 铃木 GN125 型摩托车 ..... (45)
3. 雅马哈 RX125 型摩托车 ..... (86)
4. 雅马哈 TZR125 型摩托车 ..... (103)
5. 本田 GL145 型摩托车 ..... (133)
6. 仕芝 175 型摩托车 ..... (187)
7. 畏司帕 TMP703V 型正三轮摩托车 ..... (226)
8. 本田 CB250RS 型摩托车 ..... (248)
9. 雅马哈 XV250 型摩托车 ..... (279)
10. 本田 VT250F 型摩托车 ..... (302)
11. 佳娃 350/634 型摩托车 ..... (334)
12. 本田 CBR400RR 型摩托车 ..... (383)
13. 本田 CBR600Fm 型摩托车 ..... (441)
14. 本田 VF750F 型摩托车 ..... (512)
15. 本田 GL1500SE 型摩托车 ..... (540)

# 1. 铃木 TR125U 型摩托车

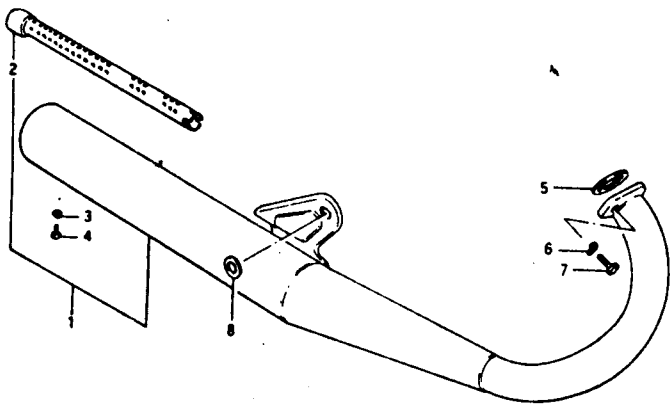


1-1 化油器

- 1. 衬垫 2. 怠速喷嘴 3. 主喷嘴 4. 垫圈 5. 主量孔 107.5 6. 垫圈
- 7. 放油螺钉 8. 螺钉 9. 浮子销 10. 浮子 11. 拨叉 12. 螺钉 13.
- 浮子针阀总成 14. 节气门调整螺钉 15. 弹簧 16. 油针 17. 卡簧 18.
- 弹簧 19. 油针锁片 20. 节气门 21. 空气调节螺钉 22. 起动阀门 23.
- 弹簧 24. 防尘帽

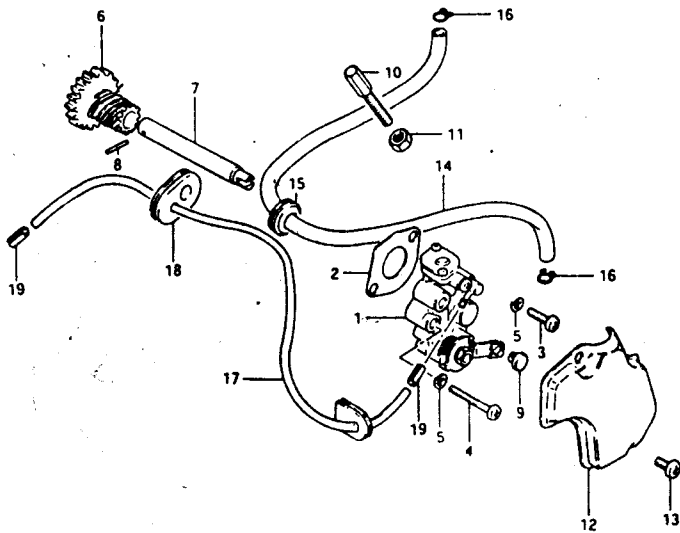






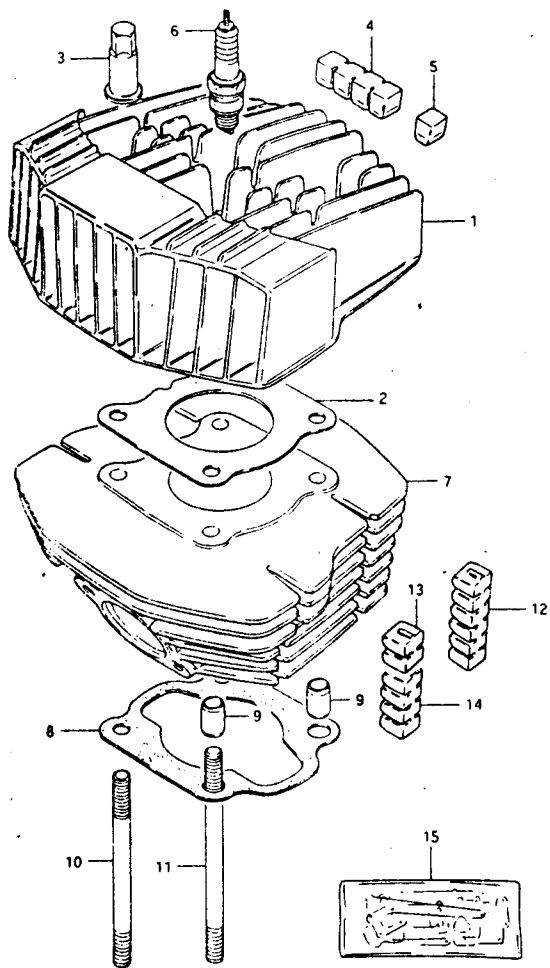
### 1-3 排气消声器

1. 排气消声器总成 2. 排气消声器芯 3. 弹簧垫圈 4. 螺钉 5. 垫圈  
6. 弹簧垫圈 7. 螺栓 8. 垫圈



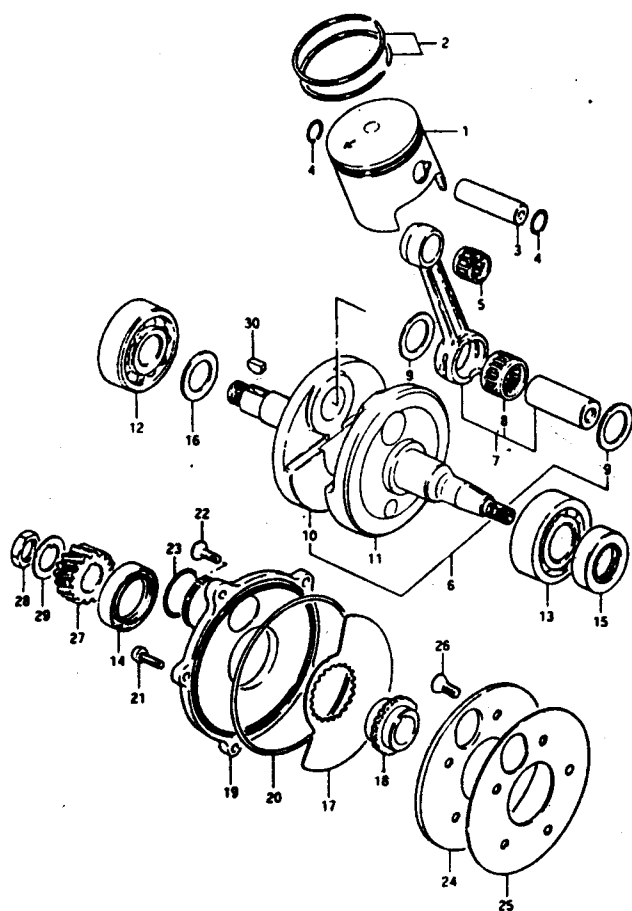
#### 1-4 机油泵

1. 机油泵 2. 衬垫 3. 螺钉 4. 螺钉 5. 弹簧垫圈 6. 机油泵驱动齿轮  
 7. 齿轮轴 8. 定位销 9. 钢丝绳接头 10. 机油泵调节阀 11. 螺母  
 12. 机油泵盖 13. 螺钉 14. 机油泵进油管 15. 索环 16. 卡箍 17. 机  
 油泵出油管 18. 索环 19. 卡箍



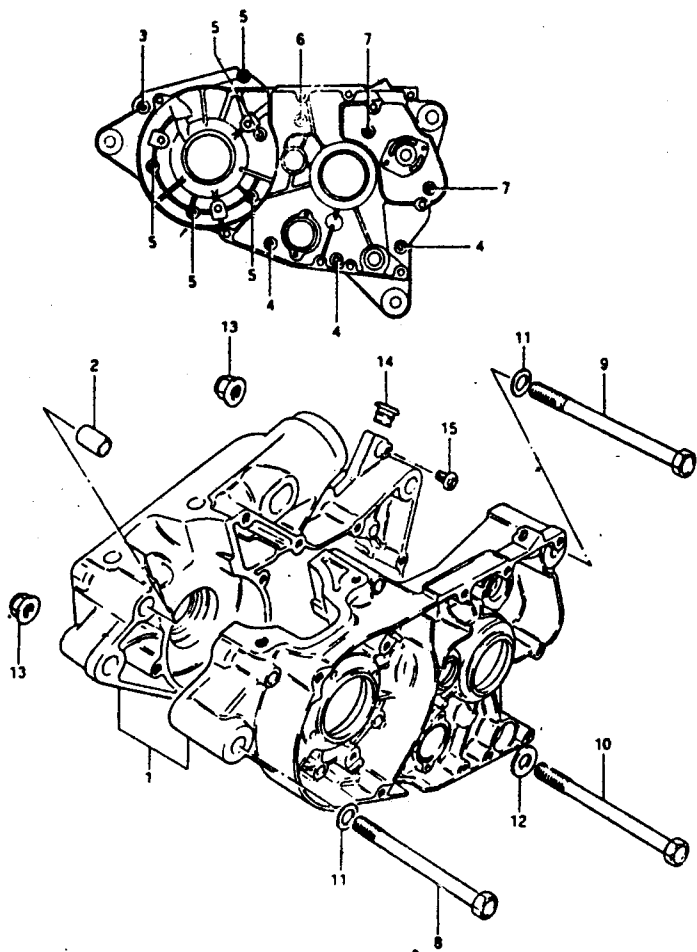
### 1-5 气缸

1. 气缸盖 2. 气缸盖衬垫 3. 螺母 4. 气缸盖缓冲橡胶块 5. 气缸盖橡胶块 6. 火花塞 NGK BP8HS ND W24FR 7. 气缸体 8. 气缸衬垫 9. 定位销 10. 螺栓长 112 11. 螺栓长 123 12. 气缸体缓冲橡胶块 13. 气缸体缓冲橡胶块 14. 气缸体缓冲橡胶块 15. 衬垫集合装置



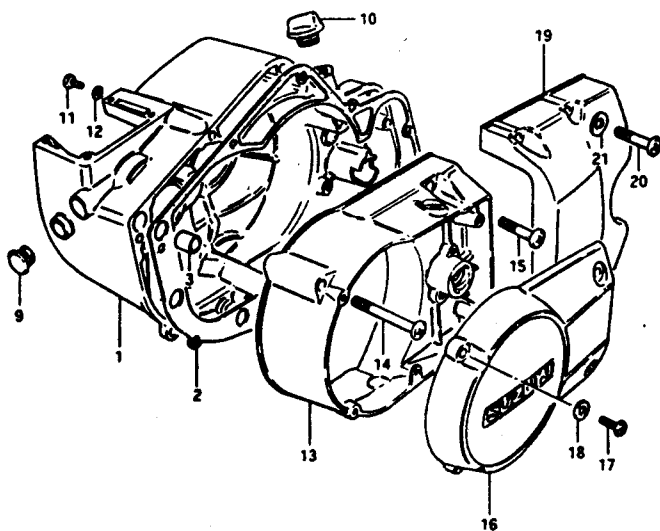
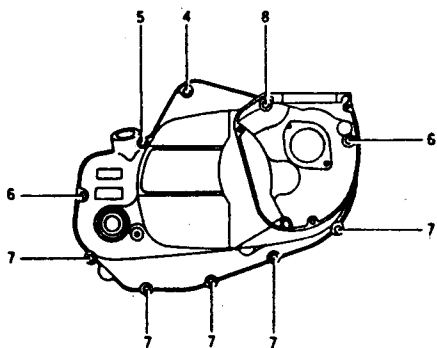
### 1-6 曲轴活塞

1. 活塞 2. 活塞环 3. 活塞销 4. 活塞销卡环 5. 连杆小端轴承 6. 曲轴总成 7. 曲轴销 8. 连杆大端轴承 9. 垫圈 10. 右曲轴 11. 左曲轴  
 12. 右曲轴轴承 13. 左曲轴轴承 14. 右曲轴油封 15. 左曲轴油封  
 16. 垫圈厚 0.65 17. 旋转阀片 18. 进气导管 19. 旋转阀座 20. 密封环  
 21. 螺钉 22. 螺钉 23. 密封环 24. 旋转阀内座 25. 垫圈 26. 螺钉  
 27. 曲轴齿轮 28. 螺母 29. 垫圈 30. 键



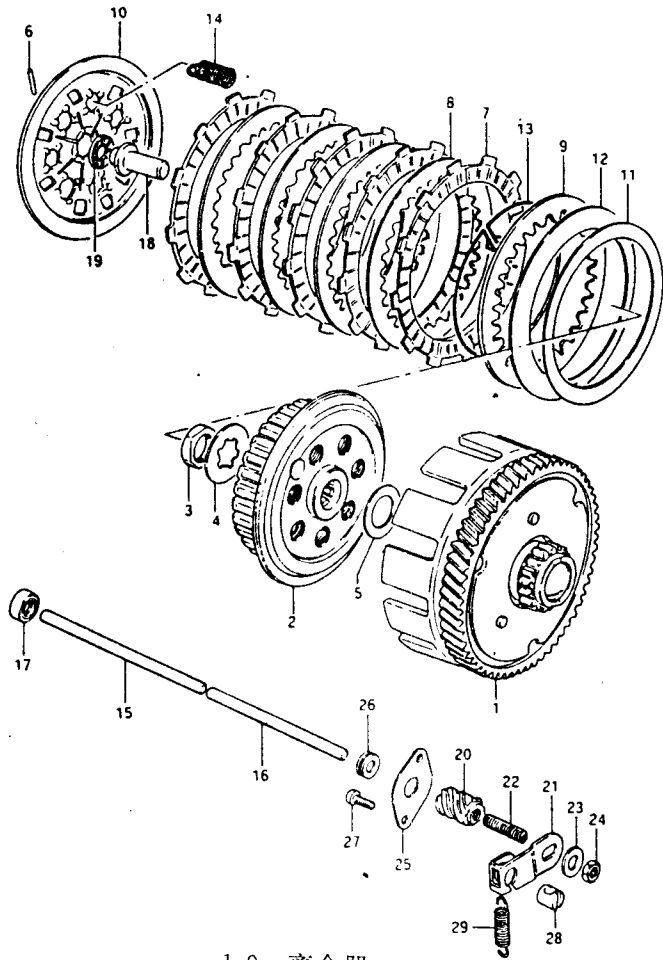
1-7 曲轴箱

1. 曲轴箱组合 2. 定位销 3. 螺钉 M6×70 4. 螺钉 M6×65 5. 螺钉 M6×55 6. 螺钉 M6×50 7. 螺钉 M6×35 8. 螺栓 M10×110 9. 螺栓 M10×120 10. 螺栓 M10×115 11. 垫圈 12. 垫圈 13. 螺母 14. 油塞 15. 螺钉



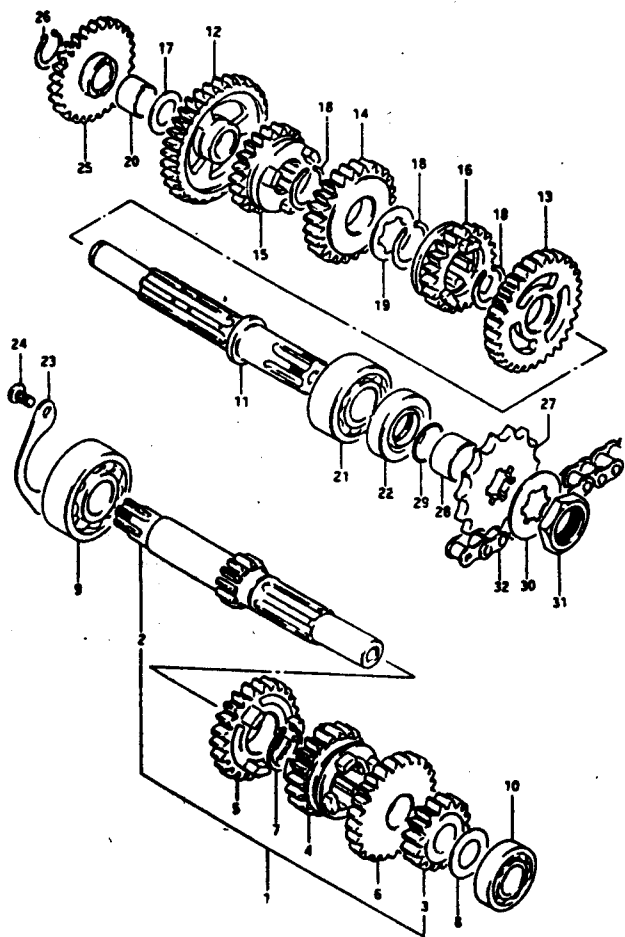
### 1-8 曲轴箱盖

1. 离合器盖 2. 衬垫 3. 定位销 4. 螺钉 M6×90 5. 螺钉 M6×50 6. 螺钉 M6×40 7. 螺钉 M6×25 8. 螺钉 M6×20 9. 帽 10. 曲轴箱加油孔盖 11. 曲轴箱油平螺钉 12. 垫圈 13. 磁电机盖 14. 螺钉 M6×55 15. 螺钉 M6×35 16. 磁电机检查盖 17. 螺钉 M5×16 18. 垫圈 19. 发动机齿轮检查盖 20. 螺钉 M6×35 21. 垫圈



### 1-9 离合器

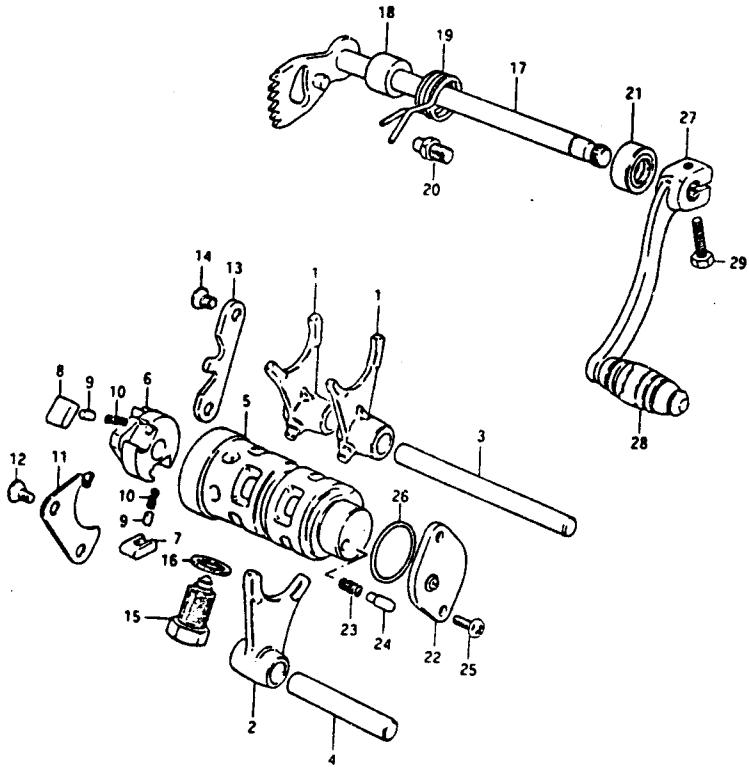
1. 离合器外壳 2. 离合器芯毂 3. 螺母 4. 花键垫圈 5. 垫圈 6. 定位销 7. 离合器主动片 8. 离合器从动片厚1.6 9. 离合器从动片厚2.0 10. 离合器压盘 11. 垫圈 12. 垫圈 13. 制动环 14. 弹簧 15. 离合器顶杆长104 16. 离合器顶杆长97 17. 油封 18. 离合器分离杆 19. 轴承 20. 分离杆螺杆 21. 离合器分离臂 22. 螺钉 23. 垫圈6.5×16×1.2 24. 螺母 25. 压盘分离杆螺钉法兰盖 26. 油封 27. 螺钉 28. 拉线接头 29. 拉簧



1-10 变速器

1. 主轴总成 2. 主轴 3. 主轴二档齿轮 4. 主轴三档齿轮 5. 主轴四档齿轮 6. 主轴五档齿轮 7. 开口弹簧圈 8. 垫圈 9. 右轴承 10. 左轴承 11. 副轴 12. 副轴一档齿轮 13. 副轴二档齿轮 14. 副轴三档齿轮 15. 副轴四档齿轮 16. 副轴五档齿轮 17. 垫圈 15×24 18. 开口弹簧圈 19. 垫圈 20. 衬套 21. 左轴承 22. 油封 23. 轴承保持架 24. 螺钉 25. 空档齿轮 26. 开口弹簧 27. 主动链轮 28. 衬套 29. 密封圈 30. 垫圈 31. 螺母 32. 链条





## 1-11 变档机构

1. 凸轮轴拨叉 2. 拨叉 3. 轴 4. 轴 5. 变速凸轮 6. 驱动凸轮装置  
 7. 凸轮卡爪 8. 凸轮卡爪 9. 定位销 10. 弹簧 11. 凸轮控制板 12. 螺钉  
 13. 凸轮导板 14. 螺钉 15. 凸轮止动杆 16. 垫圈 17. 变速轴  
 18. 变速轴轴套 19. 弹簧 20. 变速止动杆 21. 油封 22. 空档开关壳  
 23. 弹簧 24. 空档开关触头 25. 螺钉 26. 密封环 27. 变速杆总成  
 28. 胶套 29. 螺栓