

# 新型摩托车 零部件图解集 (下)



《摩托车》编辑部 编

人民邮电出版社

# 目 录

I. 光阳威风 125 摩托车 .....	(1)
II. 光阳豪爽 125 摩托车 .....	(43)
III. 光阳豪迈(珠峰)ZF 坐式 150A 摩托车.....	(83)
IV. 光阳珠峰王 150 摩托车 .....	(125)
V. 光阳名流 150 摩托车 .....	(173)

I

# 光阳威风 125 摩托车

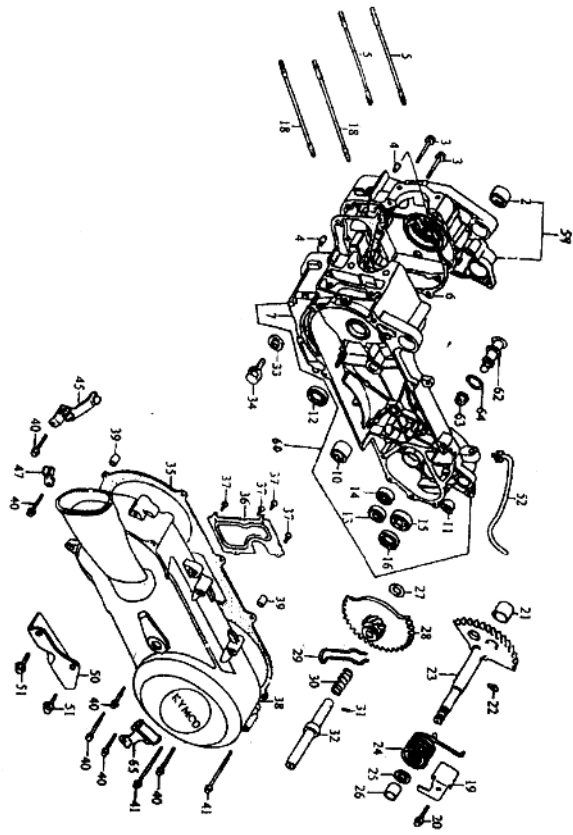


## 1-1

## 曲轴箱

续表

序号	代号	名称	数量	序号	代号	名称	数量
1	11100-GY6-9010	右曲轴箱	1	35	11395-GY6-9200	左曲轴箱盖垫片	1
2	11102-187-0030	发动机吊架橡胶衬套	2	36	11342-KBF-9000-H1	通气导管	1
3	96001-06050-00	螺栓(M6×50)	2	37	93903-34120	螺钉(M4×8)	4
4	94301-08140	定位销(φ8×14)	2	38	11341-KCE-9000	左曲轴箱盖	1
5	90031-GY6-9000	双头螺栓(M8×187.5)	2	39	94301-08140	定位销(φ8×14)	2
6	11192-GY6-9000	曲轴箱垫片	1	40	90001-GHB-7100	螺栓(M6×40)	6
7	11200-GY6-9200	左曲轴箱	1	41	90001-GHB-7600	螺栓(M6×65)	2
10	11102-187-0030	发动机吊架橡胶衬套	1	45	11381-GY6-9400	节流导线夹	1
11	11203-GC7-3000	后缓冲器下端衬套	1	47	11383-GY6-9000	溢流管夹	1
12	91201-GY6-9030-M2	油封(φ19.8×30×5)	1	49	87540-GY6-9000-H1	标签	1
13	91003-KS4-0030	轴承(6301)	1	50	50504-GY6-9000	主脚架限位支架	1
14	96100-60020-00	轴承(6002)	1	51	96001-06012-08	螺栓(M6×12)	1
15	91009-GEO-0040	轴系(6004LU)	1	52	11221-GY6-9000	通气管	1
16	91255-GEO-0030	油封(φ27×42×7)	1	58	96001-06012-08	螺栓(M6×12)	1
18	90032-GY6-9000	双头螺栓(M8×195.5)	2	59	1110A-GY6-9010	右曲轴箱组	1
19	11206-GY6-9000	启动杆回位限位板	1	60	1120A-GY6-9200	左曲轴箱组	1
20	96001-06014-08	螺栓(M6×14)	1	62	11203-KM1-3100	制动鼓固定销	1
21	28254-GA7-0030	垫圈(φ12×16×12)	1	63	90309-KFO-0030	螺帽(M8mm)	1
22	28282-GA7-0020	特殊销(φ4.5mm)	1	64	91301-053-0000	O型环(φ7.5×1.5)	1
23	28250-GY6-9010	启动臂轴	1	65	11382-GY6-9000	后制动导线夹	1
24	28281-KG8-9010	启动弹簧	1				
25	90451-155-0000	垫圈(φ14mm)	1				
26	28254-KG8-9100	启动轴衬套	1				
27	90452-KG8-0000	垫圈(φ12.5mm)	1				
28	28230-GY6-9400	启动惰齿轮	1				
29	28223-KG8-0000	启动摩擦弹簧	1				
30	28242-GA7-0000	驱动轴弹簧	1				
31	96220-GY6-9000	滚针(φ3×8.5)	1				
32	28241-GY6-9400	启动惰齿轴	1				
33	9052A-GY6-9500	泄油螺丝组	1				

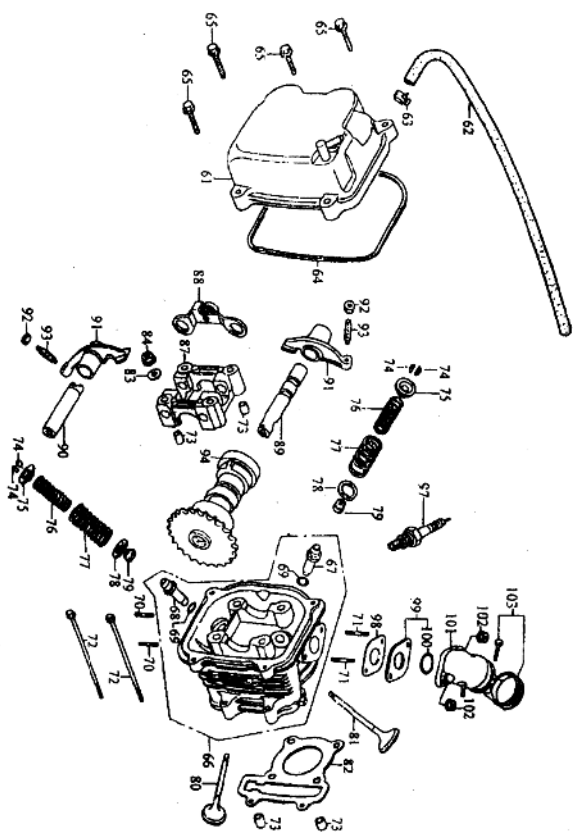


## 1-2 气缸头盖、气缸头

续表

序号	代号	名称	数量
61	12310-CY6-9000	气缸头盖	1
62	11211-CY6-9000	通气管	1
63	95002-02080	通气管夹 B8	1
64	12391-CY6-9000	气缸头盖垫圈	1
65	95701-06025-00	螺丝 (M6×25)	4
66	12200-KAF-9100	气缸头	1
70	90033-CY6-9000	双头螺丝 (M8×32)	2
71	92900-06050-DB	双头螺丝 (M6×50)	2
72	96001-06100-08	定位销 (φ10×16)	2
73	94301-10160	门阀锁扣	4
74	14781-MA6-0000-M1	门阀弹簧保持器	4
75	14771-GB4-6800	门阀内弹簧	2
76	14761-KBF-9000	门阀外弹簧	2
77	14751-KBF-9000	弹簧座	2
78	14775-MA6-0000	门阀径对	2
79	12209-GB4-6810-M1	排气门	1
80	14721-KBF-9000	排气门	1
81	14711-KBF-9000	进气门	1
82	12251-CY6-9000-M1	气缸头垫片	1
83	90465-MC4-0000	垫圈 (φ8mm)	4
84	94050-08000	螺帽 (M8mm)	4
87	12211-KBF-9000	凸轮轴固定座	1
88	14150-CY6-9000	限位板	1
89	14450-CY6-9000	进气门摇臂轴	1
90	14452-CY6-9000	排气门摇臂轴	1
91	14431-KBF-9000	门阀摇臂	2
92	90206-001-0000	挺杆调整螺帽	2
93	90012-333-0000	挺杆调整螺丝	2
94	14100-CY6-9400	凸轮轴	1
97	98056-57713-00	火花塞 (C7HSA)	1

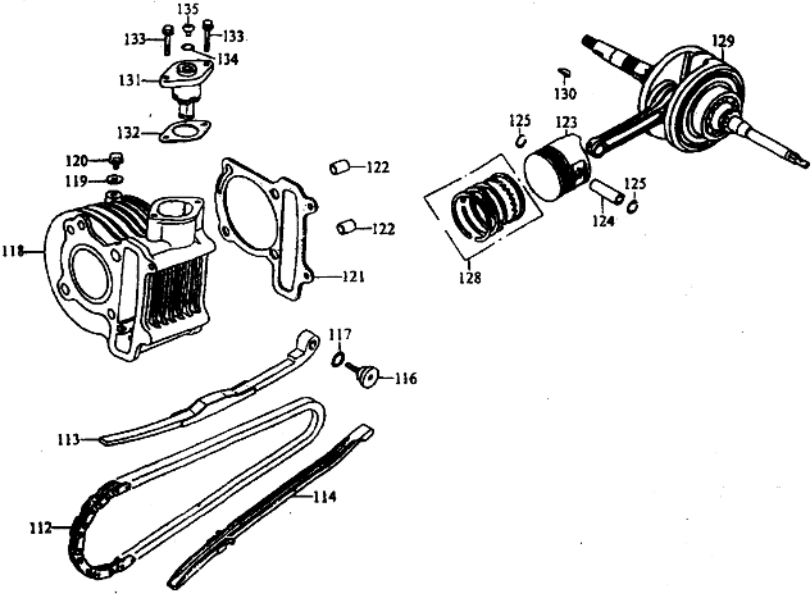
序号	代号	名称	数量
98	16201-KBF-9000	隔热板垫片	1
99	16211-KBF-9000	化油器隔热板	1
100	91301-028-0000	O型环 (φ27×2.0)	1
101	17110-KBF-9000	进气管	1
102	94050-06000	螺帽 (M6mm)	2
103	17256-CY6-9010	进气管夹	1





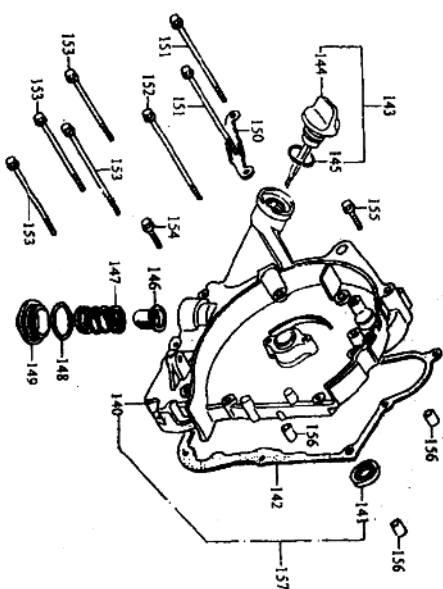
# 1-3 气缸、活塞、曲轴

序号	代号	名称	数量
112	14401-GY6-9010-M1	凸轮轴内链条	1
113	14510-GY6-9010	链条拉力杆	1
114	14610-GY6-9000	链条导片	1
116	14531-GRO-0000	拉力杆螺丝	1
117	91301-GRO-0030	O型环(φ15.2×1.5)	1
118	12100-KCE-9000	气缸	1
119	90461-M2-7100	止泄垫圈(φ6.5mm)	1
120	95701-06012-00	螺丝(M6×12)	1
121	12191-GY6-9000	气缸垫片	1
122	94301-10160	定位销(φ10×16)	2
123	13101-GY6-9400	活塞	1
124	13111-384-0000	活塞销	1
125	94601-15000	活塞销夹	2
128	13011-GY6-9000	活塞环组	1
129	13000-GY6-9200	曲轴	1
130	90701-HB6-0100-M1	固定键(25×14×4)	1
131	14520-GY6-9010-M1	链条调整器	1
132	14523-GY6-9000	链条调整器垫片	1
133	90001-GHB-6600	螺丝(M6×22)	2
134	91306-105-6900	O型环(φ1.5×9.5)	1
135	90005-KW1-9000	螺丝(M6×6)	1

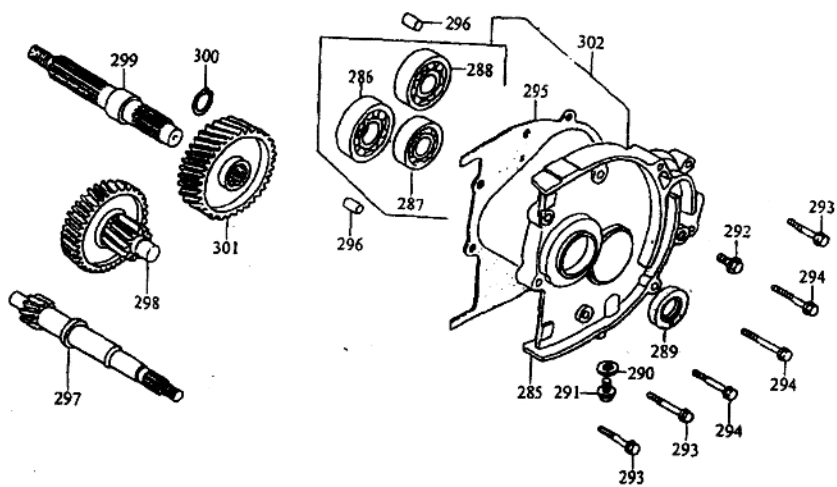


# 1-4 右曲轴箱盖

序号	代号	名称	数量
140	11331-GY6-9010	右曲轴箱盖	1
141	91202-GY6-9000-M2	油封(φ19.8×30×5)	1
142	11394-GY6-9000	右曲轴箱盖垫片	1
143	1565A-GY6-9000	机油尺组	1
144	15651-GY6-9000	机油尺	1
145	91307-035-0000	O型环(φ18×3)	1
146	15421-107-0000	滤油网	1
147	15426-GE1-9200	滤油网弹簧	1
148	91302-001-0200	O型环(φ30.8mm)	1
149	12361-GY6-9000	滤油网螺帽盖	1
150	32961-GY6-9000	ACG线夹	1
151	96001-06110-00	螺丝(M6×110)	2
152	96001-06100-00	螺丝(M6×100)	1
153	96001-06095-00	螺丝(M6×95)	4
154	96001-06032-00	螺丝(M6×32)	1
155	96001-06040-00	螺丝(M6×40)	1
156	94301-08140	定位销(φ8×14)	2
157	1133A-GY6-9010	右曲轴箱盖	1

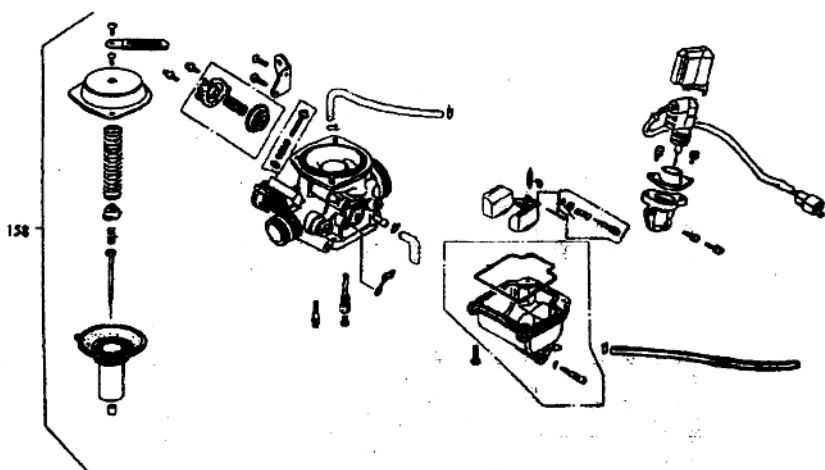


序号	代号	名称	数量
285	21301-GY6-9210	主轴盖	1
286	96100-62043-00	轴承(6204)	1
287	96100-62020-00	轴承(6202)	1
288	96100-62030-00	轴承(6203)	1
289	91202-KJ9-0030	油封( $\phi 20 \times 32 \times 6$ )	1
290	90474-333-0000	垫圈( $\phi 8\text{mm}$ )	1
291	95701-08012-08	螺丝(M8 $\times$ 12)	1
292	90103-KN8-0000	特殊螺丝(M8 $\times$ 12)	1
293	96001-06028-00	螺丝(M6 $\times$ 28)	3
294	96001-06035-00	螺丝(M6 $\times$ 35)	3
295	21395-GY6-9000	主轴盖垫片	1
296	94301-08140	定位销( $\phi 8 \times 14$ )	2
297	23411-GY6-9010	驱动轴	1
298	23420-GY6-9000	副轴组	1
299	23431-GY6-9200	最终轴	1
300	94510-20000	环夹( $\phi 20\text{mm}$ )	1
301	23432-GY6-9000	最终齿轮	1
302	2130A-GY6-9220	主轴盖组	1



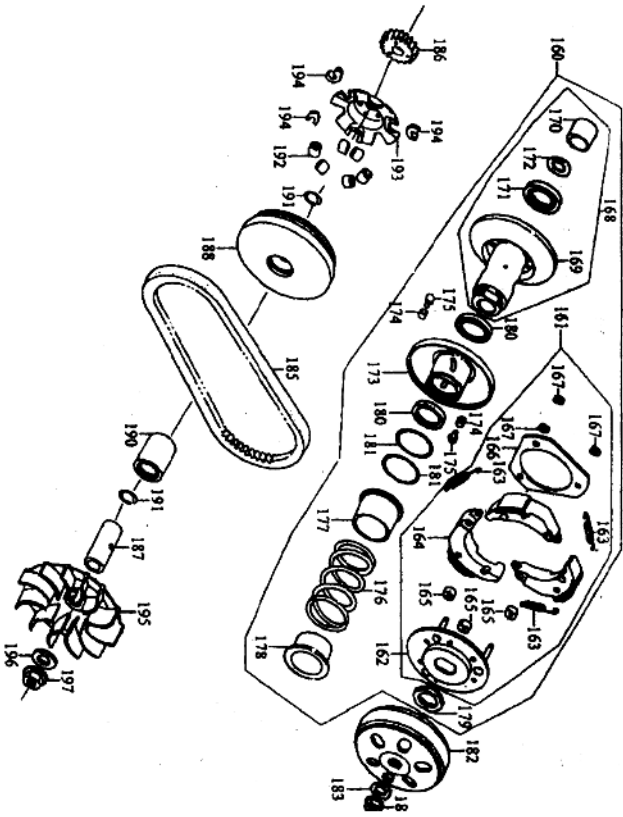
1-5

序号	代号	名称	数量
158	1610K-GY6-9030	化油器总成	1



序号	代号	名称	数量
160	23010-GY6-9510	从动皮带轮组	1
161	22300-GY6-9400-M1	驱动板组	1
162	22350-GY6-9010-M1	驱动板	1
163	22401-GY6-9410-M1	离合器弹簧	3
164	22530-KAF-9010-M1	离合器配重	3
165	22804-GB2-0000	离合器防震橡胶	3
166	22361-GY6-9010-M1	离合器边板	1
167	90605-166-7200	环夹	3
168	23200-GY6-9400	从动皮带盘组	1
169	23210-GY6-9400	从动皮带盘	1
170	91001-GY6-9010-M1	滚针轴承(φ20×29×18)	1
171	91002-GA7-7010-M1	轴承(6902U)	1
172	94520-28000	内环夹(φ28mm)	1
173	23220-GY6-9200	滑动式从动皮带盘	1
174	23225-GC8-0030	滚导销	3
175	23226-GC8-0030	滚子	3
176	23233-GW3-0100	驱动弹簧	1
177	23237-GY6-9400	油封套筒	1
178	23238-GY6-9400	套筒	1
179	90202-187-0000	特殊螺帽(M28mm)	1
180	91211-KN7-6710-M2	油封(φ34×41×4)	2
181	91351-642-0000	O型环	2
182	22101-GY6-9410	离合器外套	1
183	90441-GY6-9400	垫圈(φ12.2×29×2.5)	1
184	90201-PB8-0000	螺帽(M12mm)	1
185	23100-GY6-9010-M1	驱动皮带	1
186	28221-GY6-9000	启动从动齿轮(20T)	1
187	22105-GY6-9000	衬套	1
188	22110-GY6-9000	滑动式驱动盘	1
190	22112-GY6-9010-M1	套筒	1

序号	代号	名称	数量
191	90601-GY6-9000	环夹	2
192	22121-GY6-9010-M1	配动滚子	6
193	22131-GY6-9010	斜坡板	1
194	22132-KN2-9000	斜坡板边件	3
195	22102-GY6-9000	驱动带扇叶盘	1
196	90441-GY6-9400	垫圈(φ12.2×29×2.5)	1
197	94050-12000-M1	螺帽(M12mm)	1

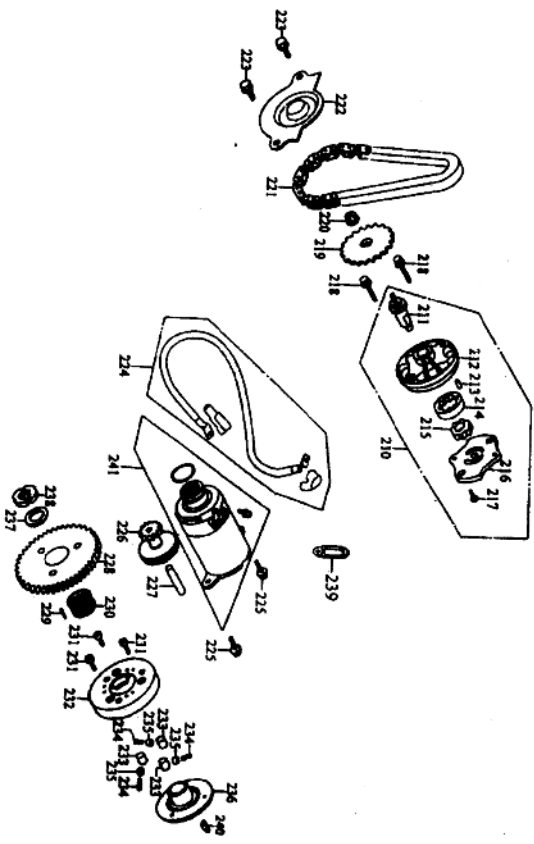


# 1-8 启动电机、机油泵

序号	代号	名称	数量
210	15100-KBF-9000	机油泵	1
211	15132-KBF-9000	油泵轴	1
212	15101-KBF-9000	油泵本体	1
213	94303-04065	定位销(44×6.5)	1
214	15332-921-0030	油泵外转子	1
215	15331-921-0030	油泵内转子	1
216	15116-GY6-9000	平板	1
217	93500-03010-QA	螺丝(M3×10)	1
218	96101-440-0000	螺丝(M6×30)	2
219	15133-GY6-9000	机油泵驱动齿轮	1
220	94050-06000	螺帽(M6mm)	1
221	15141-GY6-9010-M1	机油泵驱动链条	1
222	15711-GY6-9000	机油分隔板	1
223	96001-06012-00	螺丝(M6×12)	2
224	32410-GY6-9000	启动电机导线	1
225	96001-06016-00	螺丝(M6×16)	2
226	28101-GY6-9000	启动减速齿轮	1
227	28102-GY6-9000	启动减速齿轮轴	1
228	28110-GY6-9000	启动离合器齿轮	1
229	90701-GY6-9000	定位销(45×6)	1
230	91104-GY6-9010-M1	滚针轴承	1
231	90001-GY6-9010	内六角螺丝(M6×10)	3
232	28120-GY6-9000	离合器外套	1
233	91101-179-7100-M1	滚子(410×10)	3
234	28125-426-0000	滚子弹簧	3
235	28126-323-0000	滚子弹簧盖	3
236	28125-GY6-9000	启动离合凸缘	1
237	90403-GY6-9000	垫圈(422.2×31×2.5)	1
238	90201-GY6-9000	锁定螺帽(M22mm)	1
240	90701-HB6-0100-M1	固定键(25×14×4)	1

序号	代号	名称	数量
241	31210-GY6-9000	启动电机	1

续表





# 1-9 风扇盖、发电机

续表

序号	代号	名称	数量
245	31100-GY6-9000	交流发电机	1
	31100-KAF-9010-M1	交流发电机	1
246	31110-GY6-9000	飞轮	1
246	31110-GY6-9000-M1	飞轮	1
247	31120-GY6-9000	转子线圈	1
247	31120-GY6-9000-M1	转子线圈	1
248	96001-06020-00	螺丝(M6×20)	2
249	92101-05012-OA	螺丝(M5×12)	2
250	90440-166-0000	垫圈(φ12mm)	1
251	94050-12000-M1	螺帽(M12mm)	1
252	19510-GY6-9000	冷却风扇	1
253	96001-06018-00	螺丝(M6×18)	4
255	19610-GY6-9000	冷却风扇盖	1
256	70529-657-6700	橡皮塞	1
257	19615-GY6-9000	化油器冷却导管	1
258	93904-35380	螺钉(M5×16)	1
259	19613-GY6-9000	启动电机导线夹	1
260	96001-06025-00	螺丝(M6×25)	5
261	11385-GY6-9000	溢油管夹	1
263	87541-KBF-9000-H1	标签	1
266	19621-GY6-9020	罩盖 A	1
267	19622-GY6-9000	罩盖	1

序号	代号	名称	数量
268	93904-35280	螺钉(M5×12)	5
269	19625-GY6-9000	罩盖 A 油封	1
271	19630-GY6-9010	罩盖 B	1
272	19633-GY6-9000	橡皮塞	1
273	19632-GY6-9000	高压线夹	1
274	19635-GY6-9000	罩盖 B 油封	1
275	11384-GY6-9200	通气管夹	1
275	93904-35380	螺钉(M5×16)	2