

GUOWAICHENGJIAOBIESHU

建筑设计作品
博览

国外

城郊别墅



黑龙江科学技术出版社

建筑设计作品博览

国外城郊别墅

金海兰 译
徐苏宁 审



黑龙江科学技术出版社
中国·哈尔滨

图书在版编目(CIP)数据

国外城郊别墅/韩国《建筑世界》杂志社编;金海兰译.
—哈尔滨:黑龙江科学技术出版社,2001.1(2004.1重印)
(建筑设计作品博览)
ISBN 7-5388-3800-7

I.城... II.①韩...②金... III.别墅—建筑设计
—作品集—世界 IV.TU241.1

中国版本图书馆 CIP 数据核字(2003)第 088690 号

责任编辑 赵春雁 项力福

建筑设计作品博览

国外城郊别墅

GUOWAI CHENGJIAO BIESHU

金海兰 译

徐苏宁 审

出 版 黑龙江科学技术出版社

(150001 哈尔滨市南岗区建设街 41 号)

电话 (0451)3642106 电传 3642143(发行部)

印 刷 辽宁美术印刷厂

发 行 全国新华书店

开 本 930×1260 1/16

印 张 14

版 次 2004 年 1 月第 2 次印刷

书 号 ISBN 7-5388-3800-7/TU·298

定 价 49.00 元

目 录

- 2 加平住宅
- 10 昆志岩住宅
- 16 谷城周末住宅
- 22 外道管理事务所
- 26 外道管理宿舍
- 30 一山住宅
- 36 一山 K 氏宅
- 44 草笠谷艺人村
- 52 泽亨的家
- 62 香麟住宅
- 68 和顺 H 氏宅
- 76 和顺住宅 2
- 84 夏新里住宅
- 94 Bohlim 夏日别墅
- 100 Gaffney 别墅
- 108 宾馆及车库
- 120 阿迪龙达克式别墅
- 130 周末别墅
- 134 Weitzeman 别墅

- 142 小别墅之星
- 148 当代船首之星
- 154 设计者
- 162 决策者
- 168 农舍
- 172 船首之星
- 182 变 幻
- 188 加平 K 氏宅
- 192 杨平波拉多易斯城郊别墅区
- 196 礼乡村
- 202 宇堂园
- 208 一山 H 氏宅
- 214 枫树

건축세계 시리즈 ③

전원주택 ● 국내건축가편

建筑世界系列

城郊别墅 ● 韩国建筑家部分



加平住宅

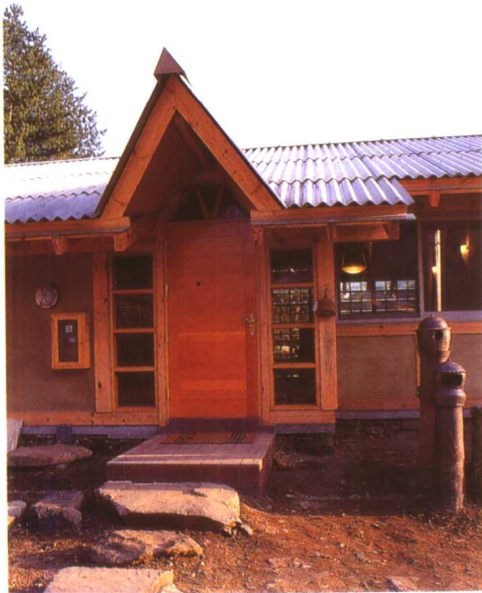
Gapyong Residence

该住宅位于京畿道加平的水利在村初上部上天里。

10年前,设计该住宅的建筑家(也是该建筑的所有者),在当地找了个旧房子进行修补,过一段时间后,利用当地的土砖和石板,重新修建成了现在的这所房子。

这所房子如同古代的传统房子,里屋和厢房的构图和以阳台为中心展开的四界,都使人真切地感觉到大自然对人间的赋予。

该住宅在施工上没有打破乡村特有风光,传统的居住样式引进到现代的结构上,并利用在当地易得的建筑材料进行修建,更进一步显示了该住宅的独特格调。



在通向里屋出入口处看到的主出入口部分

郑世植

Chung. se shilk

综合建筑社事务所协联(电话):02-203-3452

地理位置:京畿道加平郡外西面上天里 775-2

地域·地区:准农林地区

用地面积:383 m²

建筑占地面积:126.72 m²

总建筑面积:168.84 m²

建筑覆盖率:33.09%

容积率:0.3309

美化环境面积:38.79 m²

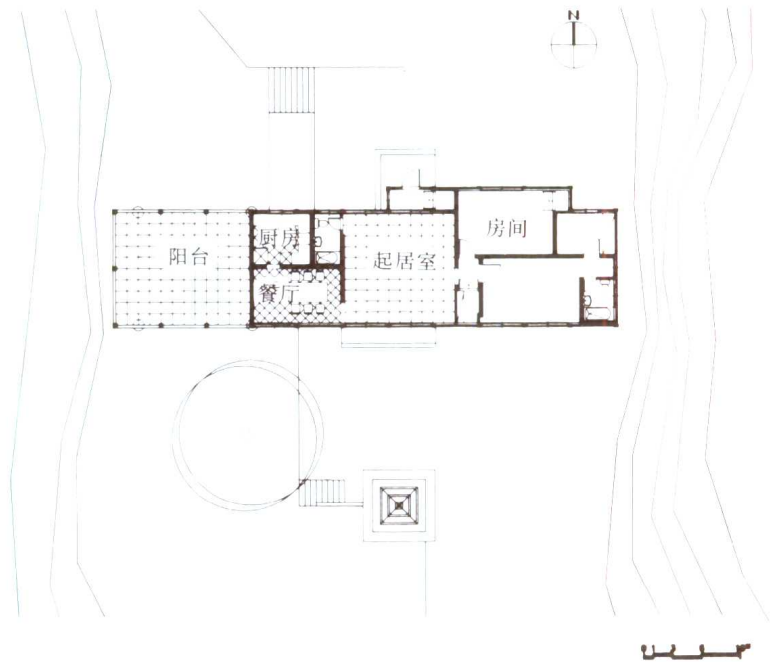
规模:地下1层,地上1层

最高高度:3.14 m

结构:木结构

主要外装修材料:土墙外露

木匠:金建洙



分布图及1层平面图

从左起里屋、厢房、厕所

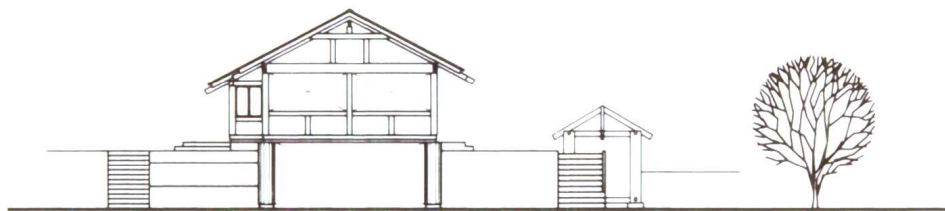




里屋和阳台部分的夜景



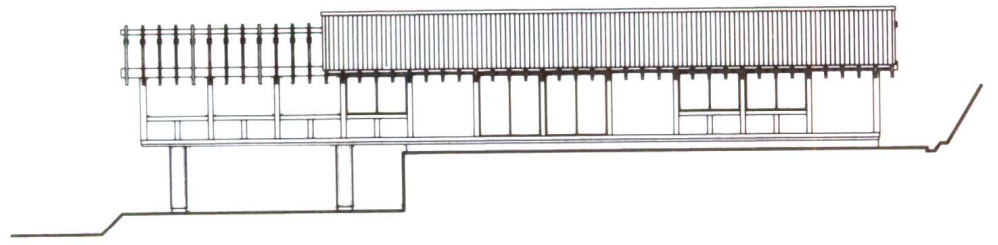
在阳台内部看到的外部及天棚



西侧立面图



西侧阳台

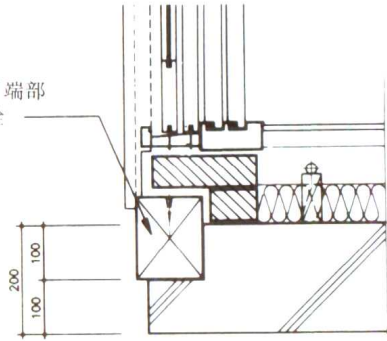


南侧立面图

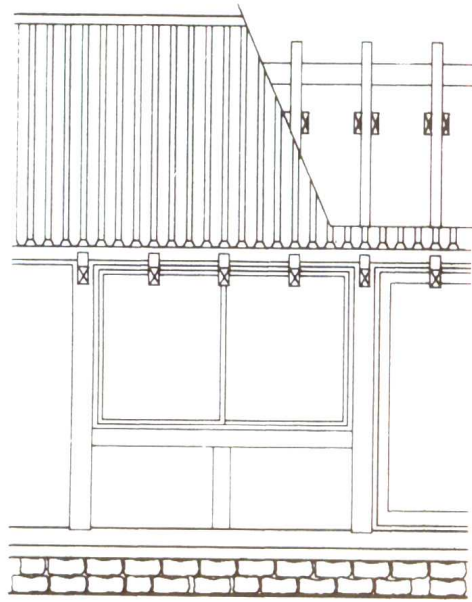
在里屋的院子里看到的全景



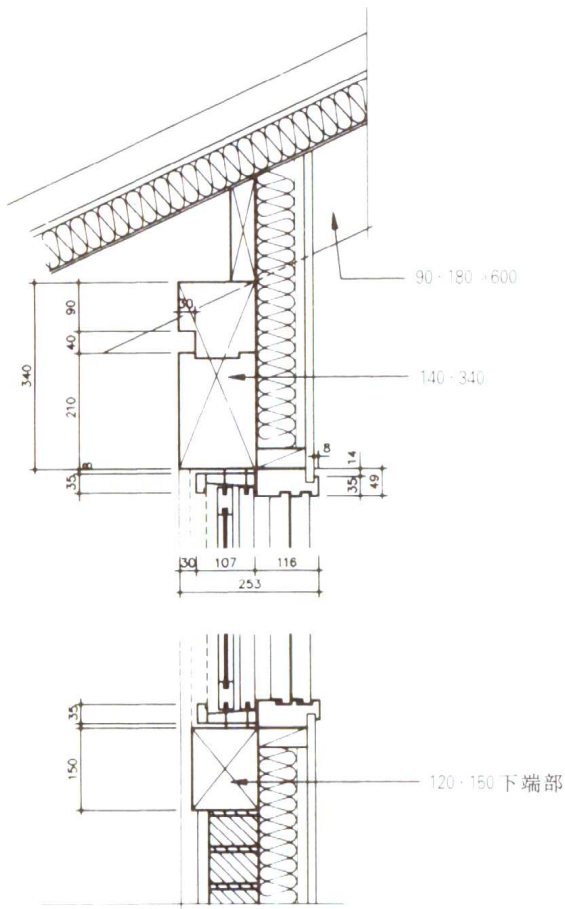
120×150 下端部
W/φ9 锚栓



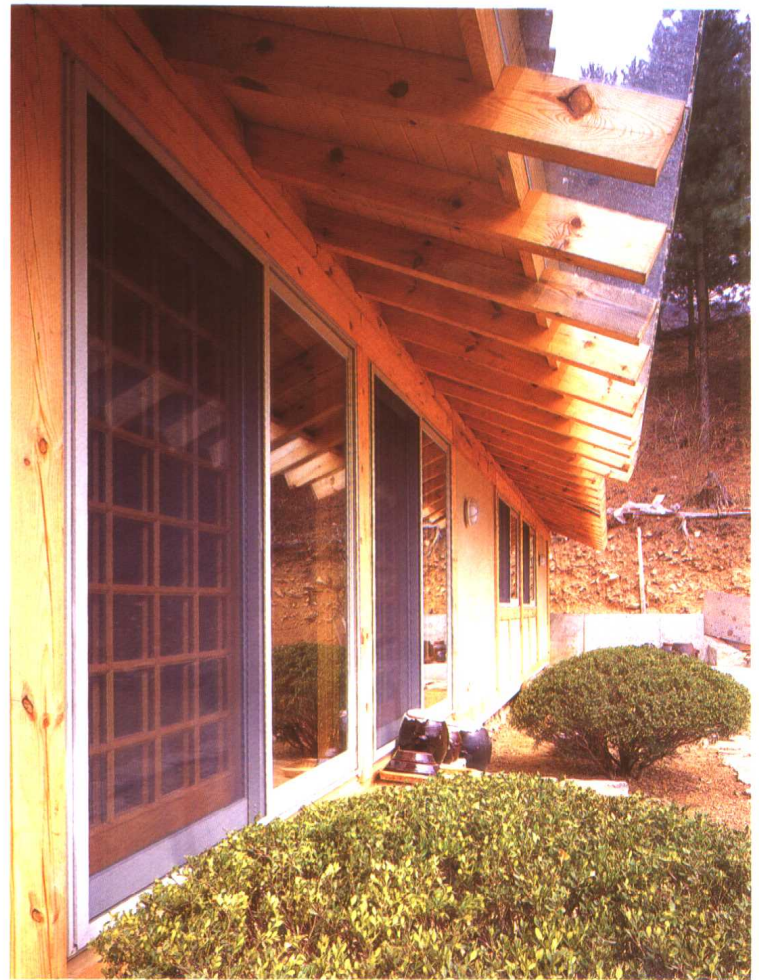
地面石板的详细图



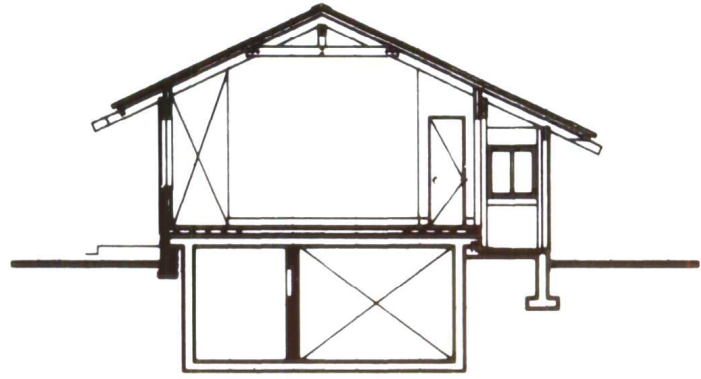
立面详细图



天棚及外墙详细图



土、房屋、松树自然地连为一体



剖面图



适当使用土和水泥设计的墙面和木质天花板及门窗,使人感到温馨



식당에서 바라본 거실 및 안방과의 전이 공간

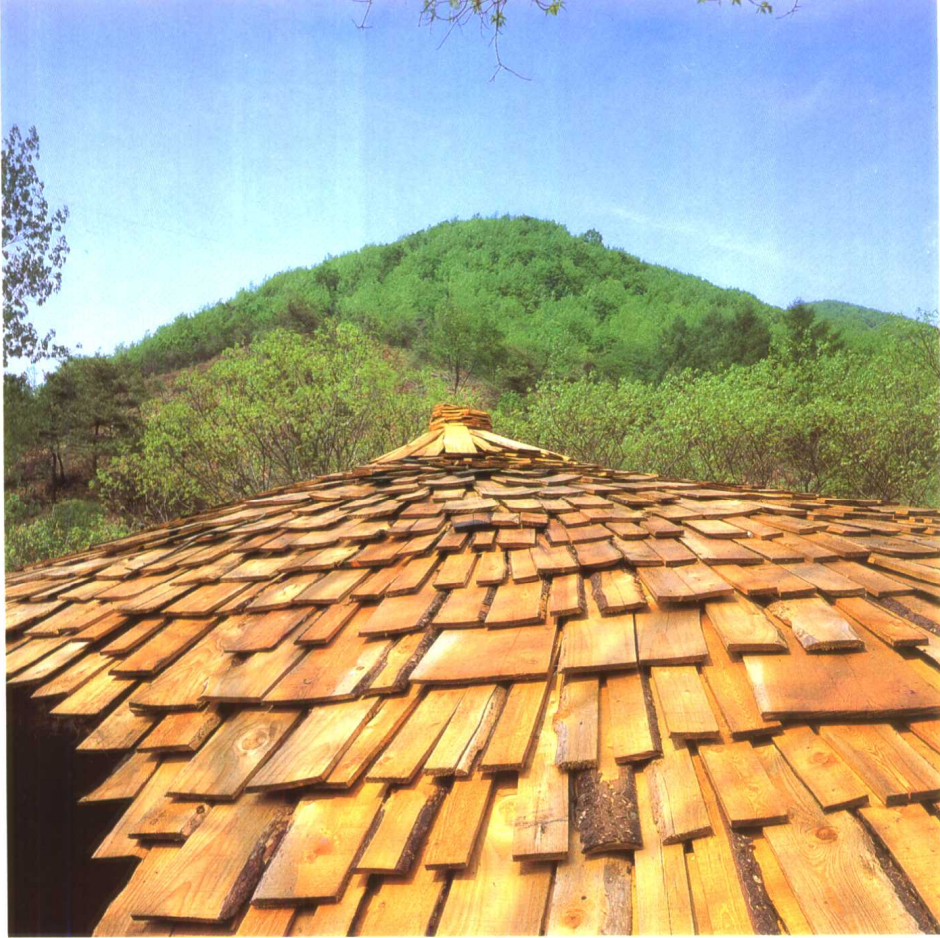
昆志岩住宅

Kon Ji Am Residence

有飞来飞去的不知名的小鸟和奔跑的松鼠，透过栗树射进来的阳光，小溪潺潺的流水，都那么令人心怡，人与自然多么和谐。



车云基
Cha, Woon ki
雅格建筑研究所
(电话): 02 - 733 - 3287



位于栗树丛中的全景

与山融合为一体的木板屋顶





形象如同戴斗笠的求道僧的南侧全景

