

# 现代机械制图

郭友寒 主 编  
蒋志强 副主编

 北京航空航天大学出版社

# 现代机械制图

主 编 郭友寒  
副主编 蒋志强

北京航空航天大学出版社

## 内 容 提 要

本书共分13章及1个附录。主要包括:制图的基本知识和技能、正投影法基础、立体投影、立体表面交线、轴测投影、组合体视图、机件表达方法、紧固件、常用件、零件图、装配图、焊接图及计算机绘图等。

与本书配套的《现代机械制图习题集》同时出版。

本教材适用于高等院校非机类、管理类等专业,也可作为高等职业技术学院、职工院校、成人教育等相关专业教材,还可供工程技术人员使用及自学者参考。

## 图书在版编目(CIP)数据

现代机械制图/郭友寒等编著. —北京:北京航空航天大学出版社,2004.2

ISBN 7-81077-405-0

I. 现… II. 郭… III. 机械制图—高等学校—教材 IV. TH126

中国版本图书馆CIP数据核字(2003)第094201

## 现代机械制图

主 编 郭友寒

副主编 蒋志强

责任编辑 金友泉

\*

北京航空航天大学出版社出版发行

北京市海淀区学院路37号(100083) 发行部电话:(010)82317024 传真:(010)82328026

<http://www.buaapress.com.cn> E-mail:bhpress@263.net

河北省涿州市新华印刷厂印装 各地书店经销

\*

开本:787×1092 1/16 印张:17.5 字数:448千字

2004年2月第1版 2004年2月第1次印刷 印数:6500册

ISBN 7-81077-405-0 定价:24.00元

## 前 言

随着科学技术的高速发展,学科门类的不断增加,并且互相渗透和融合,高等教育也伴随着改革而蓬勃发展。由于学科门类的增加,制图课的教学时数在大幅度下调,调整原有的教学内容、教学体系和教学手段以适应新的形势已成为必然趋势。

本书是根据教育部关于 21 世纪教学内容和课程体系改革的精神,在 1994 年出版的《机械制图》基础上,通过多年来对非机类、管理类等专业及“工程制图与机械基础系列课程教学内容与课程体系的改革与实践”课题研究的实践教学,认真总结并吸收国内外先进经验编写而成。

本书的主要特点是:

1. 根据非机类、管理类专业的特点、教学目的和要求及学时的减少和增加新知识的需要,在保证基本理论和知识体系完整性的基础上,精简了部分内容,增加了立体图插图,以减少学习的难度,便于自学和建立空间概念。

2. 注重手工绘制草图、仪器绘图,并把计算机绘图作为现代绘图工具和方法增加到教材中去。

3. 鉴于某些非机类、管理类等专业一般不再开设与机械制造有关的课程,所以,本书除增加焊接图一章外,在零件图、装配图等章节和附录中,结合具体内容、图例,简要介绍了零件构形设计过程、工业造型设计及制造和工艺等方面的知识,以拓宽学生的知识面,了解零件结构的形成过程,帮助学生理解机械图样中的有关内容。为满足新形势下国际贸易、国际交流的需要,增加了第三角画法的内容。

4. 为配合有关章节内容,附录中摘引了部分国家标准,以培养学生树立严格遵守国家标准的思想;并学会运用工具书,掌握查阅标准手册的能力,使在工程技术中得到熟练使用。亦可供工程技术人员使用。

5. 每部分习题的题量适中,难易梯度明显,题型多变,增加了徒手绘图的训练。

6. 本书内容深入浅出、图文并茂、讲解详细,并全部采用最新国家标准。

本书由郭友寒任主编、蒋志强任副主编。参加编写的有:郭友寒(绪论、第 7 章、第 10 章、第 12 章、附录),蒋志强(第 1 章、第 13 章),原一峰(第 2 章、第 5 章),杨静(第 3 章、第 8 章),王丽萍(第 4 章),闫丽芬(第 6 章),罗浩东(第 9 章、第 11 章)。

本书在编写过程中,曾得到许多部门和同志的大力支持和帮助,在此谨表示衷心感谢。

由于时间仓促,编者水平有限,书中缺点、错误、疏漏和不足之处在所难免,敬请读者及同仁批评指正。

编 者

2003 年 3 月

# 目 录

绪 论	1
第 1 章 制图基本知识和技能	2
1.1 制图国家标准简介	2
1.1.1 图纸幅面和格式(GB/T 14689—1993)、标题栏(GB/T 10609.1—1989)	2
1.1.2 比例(GB/T 14690—1993)	3
1.1.3 字体(GB/T 14691—1993)	4
1.1.4 图线(GB/T 17450—1998)	5
1.1.5 尺寸注法(GB/T 16675.2—1996、GB 4458.4—1984)	6
1.2 绘图工具的使用	9
1.2.1 图板、丁字尺、三角板的用法	9
1.2.2 分规、比例尺的用法	9
1.2.3 圆规的用法	10
1.2.4 曲线板和铅笔的用法	10
1.3 几何作图	11
1.3.1 正多边形	11
1.3.2 斜度和锥度	11
1.3.3 圆弧连接	12
1.3.4 椭圆的画法	13
1.4 平面图形分析及尺寸标注	13
1.4.1 平面图形的线段分析	13
1.4.2 平面图形的尺寸标注	14
1.5 绘图的方法和步骤	14
1.5.1 仪器绘图的方法和步骤	15
1.5.2 画徒手图的用途及画法	15
第 2 章 正投影法基础	17
2.1 投影方法概述	17
2.1.1 投影法的基本概念	17
2.1.2 平行投影法的基本性质	18
2.1.3 工程上常用的几种投影图	19
2.2 三视图的形成及其投影规律	21

2.2.1	三投影面体系	21
2.2.2	三视图的形成	22
2.2.3	三视图的位置关系和投影规律	22
2.3.4	简单物体三视图的画法	24
2.3	点的投影	25
2.4	直线的投影	30
2.5	平面的投影	36
<b>第3章</b>	<b>立体投影</b>	<b>45</b>
3.1	平面立体投影	45
3.1.1	棱柱的投影	45
3.1.2	棱锥的投影	46
3.1.3	平面立体表面上的点和线	47
3.2	曲面立体投影	52
3.2.1	圆柱	52
3.2.2	圆锥	53
3.2.3	圆球	55
<b>第4章</b>	<b>立体表面交线</b>	<b>58</b>
4.1	平面与曲面立体相交	58
4.1.1	平面与圆柱体相交	58
4.1.2	平面与圆锥体相交	61
4.1.3	平面与球面相交	62
4.1.4	综合举例	64
4.2	两曲面立体相交	64
4.2.1	求相贯线的方法	65
4.2.2	两圆柱正交相贯的三种形式	67
4.2.3	相交两圆柱尺寸的变化对相贯线形状的影响	68
4.2.4	同轴回转体的相贯线	68
<b>第5章</b>	<b>轴测投影</b>	<b>69</b>
5.1	轴测投影的基本知识	69
5.2	正等轴测图的画法	70
5.3	斜二等轴测图的画法	76
<b>第6章</b>	<b>组合体视图</b>	<b>79</b>
6.1	组合体的组成分析	79
6.2	组合体视图的画法	81
6.3	组合体尺寸标注	84

6.4	组合体视图的读法	89
<b>第7章</b>	<b>机件的表达方法</b>	<b>94</b>
7.1	视图	94
7.2	剖视图	98
7.2.1	剖视图的概念	98
7.2.2	剖视图的种类	101
7.2.3	剖切面的种类	106
7.2.4	剖视图中的简化画法、规定画法	109
7.3	断面图	111
7.3.1	断面图概念	111
7.3.2	断面图种类	112
7.3.3	剖切位置与断面图的标注	113
7.4	局部放大图和简化画法	114
7.4.1	局部放大图	114
7.4.2	简化画法	114
7.5	第三角画法简介	118
<b>第8章</b>	<b>紧固件</b>	<b>121</b>
8.1	螺纹及螺纹连接件	121
8.1.1	螺 纹	121
8.1.2	螺纹连接件	126
8.2	键及其连接	131
8.2.1	键的作用、型式和标记	131
8.2.2	键连接的画法	132
8.3	销及其连接	134
<b>第9章</b>	<b>常用件</b>	<b>136</b>
9.1	齿 轮	136
9.2	弹 簧	140
9.3	滚动轴承	142
<b>第10章</b>	<b>零件图</b>	<b>145</b>
10.1	零件图的作用和内容	145
10.2	零件的结构设计	146
10.3	零件表达方案的选择及尺寸标注	155
10.4	零件图上的技术要求	166
10.5	典型零件图例分析	188
10.6	读零件图	193

---

<b>第 11 章 装配图</b> .....	195
11.1 装配图的内容 .....	195
11.2 装配图的表达方法 .....	197
11.3 装配图的尺寸标注、技术要求、序号及明细栏 .....	198
11.4 常见装配结构的合理性 .....	199
11.5 读装配图 .....	201
<b>第 12 章 焊接图</b> .....	205
<b>第 13 章 计算机绘图</b> .....	215
13.1 概 述 .....	215
13.2 计算机绘图系统 .....	216
13.3 绘图机及绘图原理 .....	219
13.4 交互式绘图及典型图形软件 .....	222
13.5 AutoCAD 2000 使用初步 .....	224
<b>附    录</b> .....	237
<b>参考文献</b> .....	271



# 绪 论

## 一、研究对象

在现代化的工业生产中,各种机器、仪器或建筑物等都是依照图样来生产或施工的。所谓图样就是能正确表达物体的形状、尺寸和制造要求的图。因此,图样是生产中的依据。图样和文字、数字一样,是人类借以表达构思分析和交流思想的基本工具之一。在设计机器时,设计者要通过图样来表达设计思想、意图和要求;在制造机器时,无论做毛坯、加工、检验、装配等各个环节,都要以图样为依据;在使用机器时,使用者要通过图样来了解机器的结构特点和性能;在技术交流、科技合作时,也要用图样来交流科学技术成果和先进技术经验。在经贸洽谈、经营管理中,也同样离不开图样。所以,人们通常把图样形象地比喻为“工程界的语言”。它是设计、制造、使用机器过程中的重要技术文件。它不但是工科专业的必修课,而且也是管理类专业的必修课。

## 二、本课程的主要任务

本课程的主要任务是:

1. 学习投影法(主要是正投影法)图示空间物体的基本理论和方法。
2. 了解国家标准的基本规定,能查阅有关标准手册。
3. 培养徒手绘图、仪器绘图、计算机绘图的绘图能力。
4. 能运用所学的基本理论、基本知识和基本技能绘制和阅读不太复杂的零件图和简单的装配图。
5. 培养自学能力、形象思维能力和审美能力。
6. 培养耐心细致的工作作风,严肃认真的工作态度和科学的工作方法。

## 三、本课程的学习方法

本课程是一门既有理论又有较强实践性的课程。因此,在学习本课程的基本理论时,必须掌握其基本概念、基本图示原理和作图方法。为了建立空间概念,应反复地进行由物体绘制成图样,以及由图样想象出物体形状的练习。在图示物体时,要分析空间几何要素或物体所处的位置以及它们之间的相对位置,注意培养空间构形能力。

实践是巩固理论学习和验证理论知识是否学到手的有效途径。因此,学习本课时除认真听课外,还必须独立完成一定数量的习题。在完成作业(徒手绘图、仪器绘图)过程中,作图不仅要正确,而且图面要整齐清洁,由此来培养耐心细致、严肃认真的工作作风。同时应严格遵守国家标准的有关规定。

鉴于图样是产品生产和经营管理中的重要技术文件,绘图和读图的差错都会给生产和经营管理带来损失。所以,在学习和工作中必须严肃认真,一丝不苟。

# 第 1 章 制图基本知识和技能

为了学好画图 and 看图,首先应对制图的基本知识和技能有所了解。本章主要介绍国家标准《技术制图》与《机械制图》的一些基本规定,绘图工具的使用方法,几何作图,平面图形分析及尺寸标注等内容。

## 1.1 制图国家标准简介

图样作为“工程界的语言”和设计制造机器中的技术资料,有必要对其作出统一的规定,以利于交流和管理。国家标准《技术制图》与《机械制图》统一规定了制图规则。

本节摘要介绍“图纸幅面”、“比例”、“字体”、“图线”和“尺寸注法”等国标内容。

### 1.1.1 图纸幅面和格式 (GB/T 14689—1993)、标题栏 (GB/T 10609.1—1989)

绘制图样时,优先采用表 1-1 中规定的图纸基本幅面。

图纸可以横放或竖放。均应用粗实线画出图框线和标题栏的外框线。

需装订的图样,其图框格式如图 1-1 所示。一般采用 A4 幅面竖装或 A3 幅面横装。图样不需要装订时,只需将图 1-1 中的  $a$  和  $c$  都改成表 1-1 中的尺寸  $e$  即可。

表 1-1 图纸幅面 (单位: mm)

幅面代号	A0	A1	A2	A3	A4
$B \times L$	841 × 1189	594 × 841	420 × 594	297 × 420	210 × 297
$a$	25				
$c$	10			5	
$e$	20		10		

标题栏的位置应按图 1-1 所示的方式配置。标题栏中的文字方向为看图的方向。标题栏的格式和尺寸在 GB/T 10609.1—1989 中做了规定,可参照使用。制图作业时标题栏建议采用图 1-2 的格式。

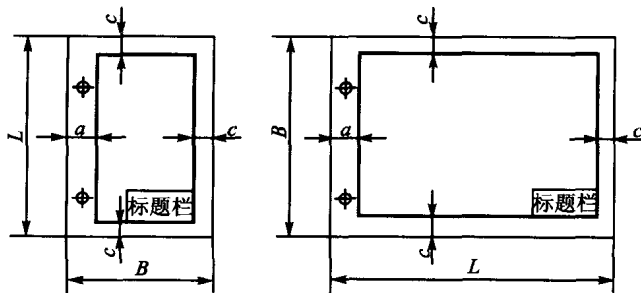


图 1-1 图框的格式

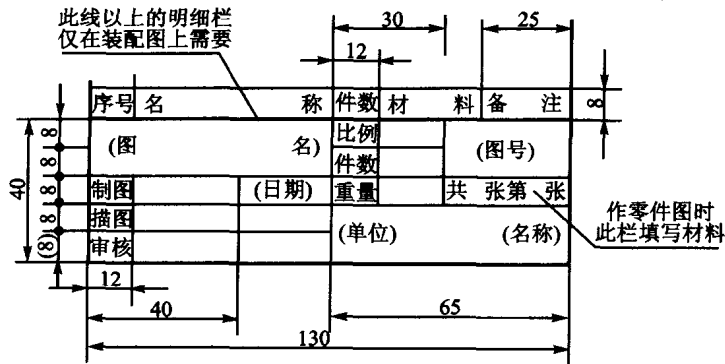


图 1-2 标题栏的格式和尺寸

### 1.1.2 比例(GB/T 14690—1993)

比例是指图样中图形与其实物相应要素的线性尺寸之比。

比例符号应以“:”表示,其表示方法如 1:1、1:500、20:1 等。绘图时一般采用表 1-2 中 A 规定的比例,必要时,也允许选取表 1-2 中 B 的比例。

表 1-2 绘图的比例

	A			B				
原值比例	1:1							
放大比例	5:1	2:1		4:1	2.5:1			
	$5 \times 10^n : 1$	$2 \times 10^n : 1$	$1 \times 10^n : 1$	$4 \times 10^n : 1$	$2.5 \times 10^n : 1$			
缩小比例	1:2	1:5	1:10	1:1.5	1:2.5	1:3	1:4	1:6
	$1:2 \times 10^n$	$1:5 \times 10^n$	$1:1 \times 10^n$	$1:1.5 \times 10^n$	$1:2.5 \times 10^n$	$1:3 \times 10^n$	$1:4 \times 10^n$	$1:6 \times 10^n$

注:  $n$  为正整数。

为了使图形更好地反映机件实际大小的真实概念,绘图时应尽量采用 1:1。当机件不宜采用 1:1 绘制时,也可以放大或缩小比例画出。标注尺寸时必须标注机件的实际尺寸,如图 1-3 所示。比例一般应标注在标题栏中的比例栏内。绘制同一机件的各个视图应采用相同比例,当某个视图需要采用不同比例时,必须另行标注。

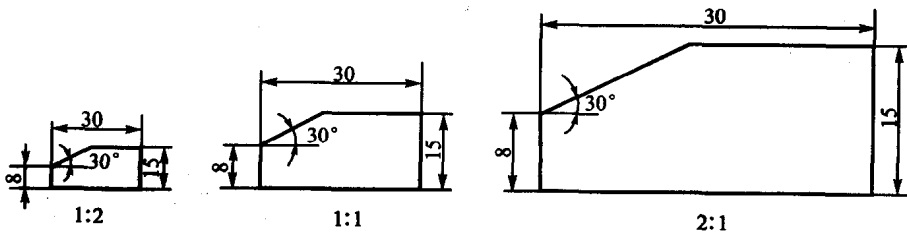


图 1-3 用不同比例绘制同一机件的图形

MAGG0/04

### 1.1.3 字体(GB/T 14691—1993)

图样中书写字体必须做到:字体工整、笔画清楚、间隔均匀、排列整齐。

字体高度(用  $h$  表示)的公称尺寸系列为:1.8 mm、2.5 mm、3.5 mm、5 mm、7 mm、10 mm、14 mm、20 mm。如果需要书写更大的字,其字体高度应按 $\sqrt{2}$ 的比率递增,字体高度代表字体的号数。

汉字应采用长仿宋体,其字高  $h$  不应小于 3.5 mm,字宽一般为  $h/\sqrt{2}$ 。

字母和数字分为 A 型和 B 型。A 型字体的笔画宽度  $b$  为  $h/14$ ,B 型字体的  $b$  为  $h/10$ 。

字母和数字可写成斜体和直体。斜体字的字头向右倾斜,与水平基准线成  $75^\circ$  角。

字体书写实例如图 1-4 所示。

汉字示例:

字体工整 笔画清楚 间隔均匀 排列整齐

横平竖直注意起落结构均匀填满方格

技术制图机械电子汽车航空船舶土木建筑矿山井坑港口纺织服装

螺纹齿轮端子接线飞行指导驾驶舱位挖填施工引水通风闸坝棉麻化纤

拉丁字母示例:

A B C D E F G H I J K L M N O P

a b c d e f g h i j k l m n o p q

阿拉伯数字示例:

0 1 2 3 4 5 6 7 8 9

罗马数字示例:

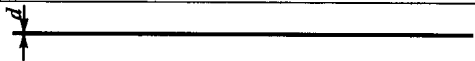
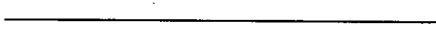



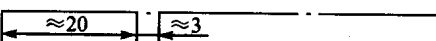

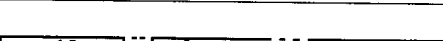
I II III IV V VI VII VIII IX X

图 1-4 字体书写实例

### 1.1.4 图线(GB/T 17450—1998)

绘制图样时,应采用表 1-3 所规定的图线。

表 1-3 图 线

图线名称	图线形式	图线宽度	应用举例
粗实线		$d$	可见轮廓线,可见过渡线
细实线		$d/2$	尺寸线及尺寸界线、剖面线、重合剖面的轮廓线、螺纹的牙底线及齿轮的齿根线、引出线、分界线及弯折线、辅助线等
波浪线		$d/2$	断裂处的边界线、视图和剖视的分界线
双折线		$d/2$	断裂处的边界线
虚线		$d/2$	不可见轮廓线、不可见过渡线
细点画线		$d/2$	轴线、对称中心线、轨迹线、节圆及节线
粗点画线		$d$	有特殊要求的线或表面的表示线
双点画线		$d/2$	相邻辅助零件的轮廓线、极限位置的轮廓线、胚料的轮廓线、中断线

图线的宽度分粗细两种。粗线的宽度  $d$  应按图的大小和复杂程度,在  $0.5\sim 2\text{ mm}$  之间选择,细线的宽度约为  $d/2$ 。图线宽度的推荐系列为:  $0.25\text{ mm}$ 、 $0.35\text{ mm}$ 、 $0.5\text{ mm}$ 、 $0.7\text{ mm}$ 、 $1\text{ mm}$ 、 $1.4\text{ mm}$ 、 $2\text{ mm}$ 。在本课程的制图作业中, $d$  一般以采用  $0.7\text{ mm}$  为宜。图 1-5 所示为图线的应用。

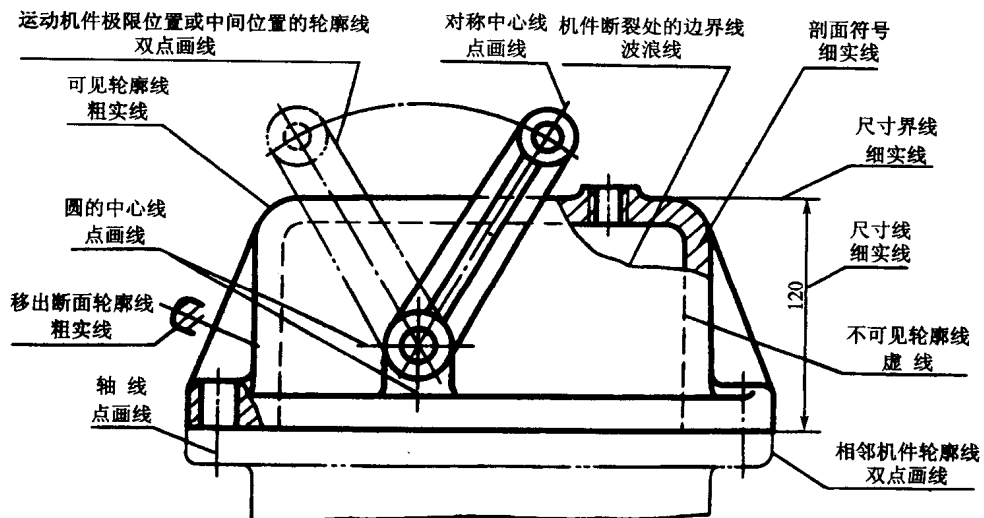


图 1-5 图线应用举例

画图时应当注意(如图 1-6 所示):

(1) 同一图样中同类图线的宽度应基本一致。虚线、点画线及双点画线的线的长度和间隔各自应大致相等。

(2) 点画线和双点画线的首末两端应是线段而不是点,其长度应超出轮廓线 2~5 mm。当它们相交时,应是线段相交。

(3) 当虚线处于粗实线的延长线上时,在虚实线的连接处,虚线应留出间隔。

(4) 较小图形上绘制点画线、双点画线有困难时,可用细实线代替点画线、双点画线。

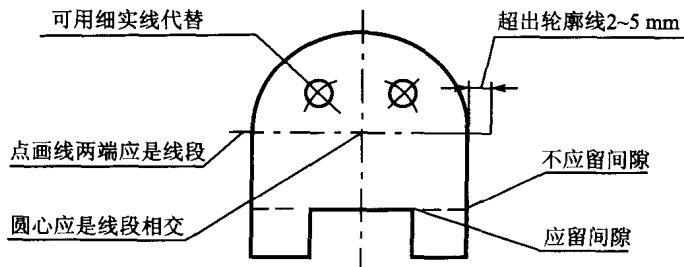


图 1-6 图线画法举例

## 1.1.5 尺寸注法(GB/T 16675.2—1996、GB 4458.4—1984)

### 1. 基本规则

(1) 机件的真实大小应以图样上所注尺寸的数值为依据,与图形的大小和绘图的准确度无关。

(2) 机械图样中(包括技术要求和其他说明)的尺寸,以毫米(mm)为单位时,不需标注其计量单位的代号或名称,如采用其他单位时,则必须注明相应的计量单位的代号或名称。

(3) 图样中所标注的尺寸,为该图样所示机件的最后完工尺寸,否则应另加说明。

(4) 机件的每一尺寸,一般只标注一次,并应标注在反映该结构最清晰的图形上。

### 2. 尺寸组成

一个完整的尺寸,一般应由尺寸界线、尺寸线及其终端、尺寸数字三部分组成,其间的关系如图 1-7 所示。

(1) 尺寸界线:尺寸界线用细实线绘制,并应由图形的轮廓线、轴线或对称中心线引出,也可利用轮廓线、轴线或对称中心线作为尺寸界线。尺寸界线一般应与尺寸线垂直,并超出尺寸线 2 mm 左右。

(2) 尺寸线及其终端:尺寸线必须用细实线画出,不得用其他图线代替。标注线性尺寸时,尺寸线必须与所标注的线段平行。尺寸线终端有六种形式,常用的有以下三种。

1) 箭头:箭头的形式和大小如图 1-8(a)所示,适用于各种类型的图样。在机械制图中主要采用这种形式。

2) 斜线:斜线用细实线绘制,其方向和画法如图 1-8(b)所示。采用这种形式时,尺寸线与尺寸界线必须相互垂直。

3) 单边箭头:其方向和画法如图 1-8(c)所示。

同一张图样中只能采用一种尺寸线终端形式。

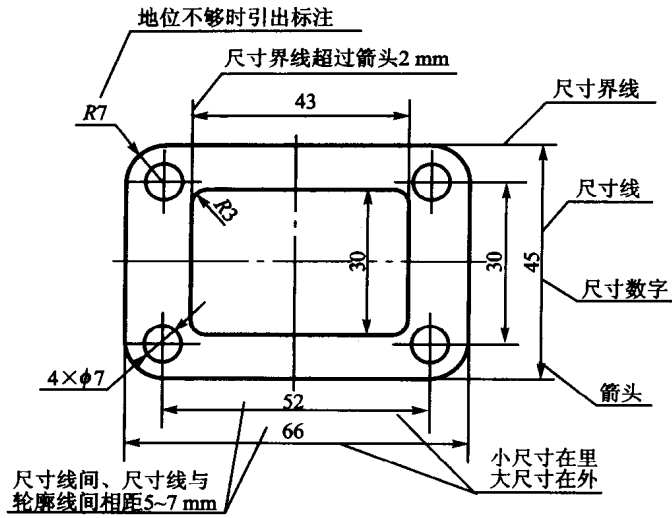


图 1-7 尺寸的组成及标注法示例

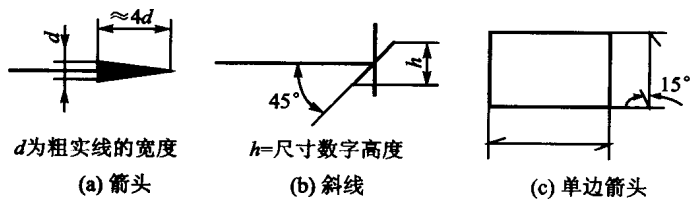


图 1-8 尺寸线的终端形式

(3) 尺寸数字: 线性尺寸的数字一般应注写在尺寸线的上方, 也允许注写在尺寸线的中断处, 当位置不够时也可引出标注, 如图 1-9 所示。

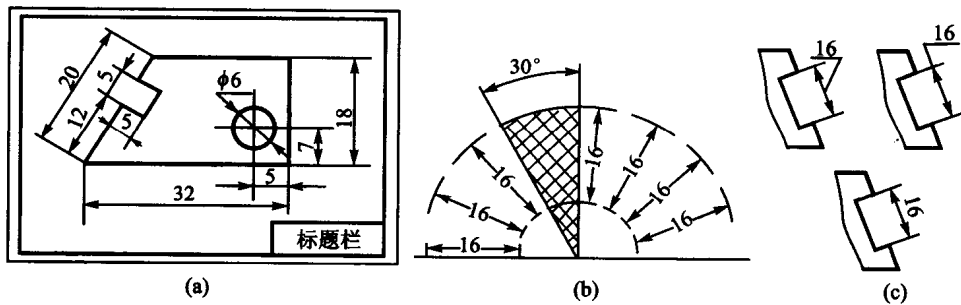


图 1-9 注写尺寸数字的方向及规定

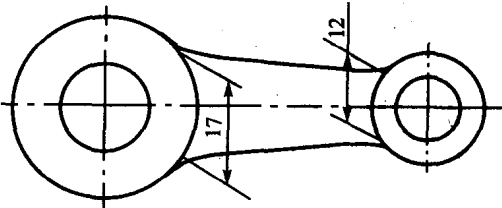
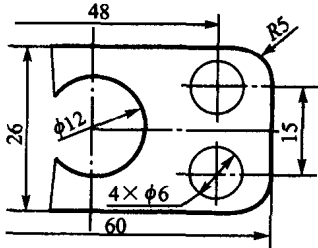
尺寸标注示例列于表 1-4 中。

表 1-4 标注尺寸的基本规定

项目	说明	图例
直径和半径	标注直径尺寸时,应在尺寸数字前加注符号“ $\phi$ ”;标注半径尺寸时,加注符号“R”。半径尺寸必须注在投影是圆弧处,且尺寸线应通过圆心	
	半径过大,圆心不在图纸内时,可按图(a)的形式标注。若圆心位置不需注明,尺寸线可以中断,如图(b)所示	
	标注球面的直径和半径时,应在“ $\phi$ ”或“R”前面加注符号“S”(图(a),(b))。对于螺钉、铆钉的头部,轴及手柄的端部,允许省略符号“S”(图(c))	
狭小部位	<p>当没有足够的位置画箭头或书写数字时,可有一个布置在外面</p> <p>位置更小时,箭头和数字可以都布置在外面</p>	
角 度	<p>角度的尺寸数字一律写成水平方向</p> <p>角度的尺寸数字应写在尺寸线的中断处,必要时允许写在外面,或引出标注</p> <p>角度的尺寸界线必须沿径向引出,尺寸线应画成圆弧,圆心是该角的顶点</p>	
弧长及弦长	<p>标注弧长或弦长的尺寸线应平行于该弦的垂直平分线(图(a),(b))。当弧度较大时,尺寸界线可以沿径向引出(图(c))</p> <p>标注弧长时,应在尺寸数字上方加符号“<math>\frown</math>”(图(b),(c))</p>	



续表 1-4

项 目	说 明	图 例
光滑过渡处	在光滑过渡处标注尺寸时,必须用细实线将轮廓线延长,从它们的交点处引出尺寸界线	
对称图形	当对称机件的图形只画出一半或略大于一半时,尺寸线应略超过对称中心线或断裂处的边界线,此时仅在尺寸线的一端画出箭头	

## 1.2 绘图工具的使用

要保证绘图质量和加快绘图速度,就必须养成正确使用绘图工具的良好习惯。下面介绍几种常用的绘图工具及其使用方法。

### 1.2.1 图板、丁字尺、三角板的用法

图板、丁字尺、三角板的用法如图 1-10、图 1-11 所示。

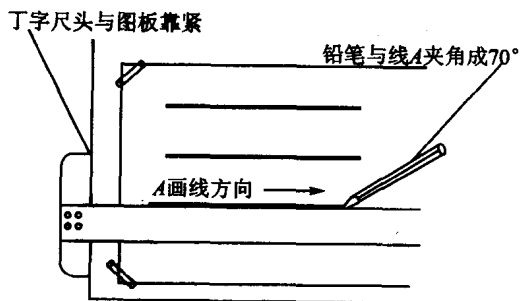


图 1-10 画水平线

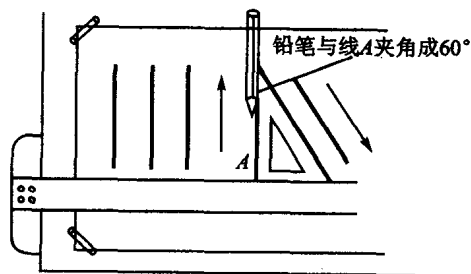


图 1-11 画垂直线和斜线

### 1.2.2 分规、比例尺的用法

分规、比例尺的用法如图 1-12、图 1-13 所示。用分规连续截取等长线段如图 1-12 所示;比例尺除用来直接在图上量取尺寸外,还可用分规从比例尺上量取尺寸,如图 1-13 所示。