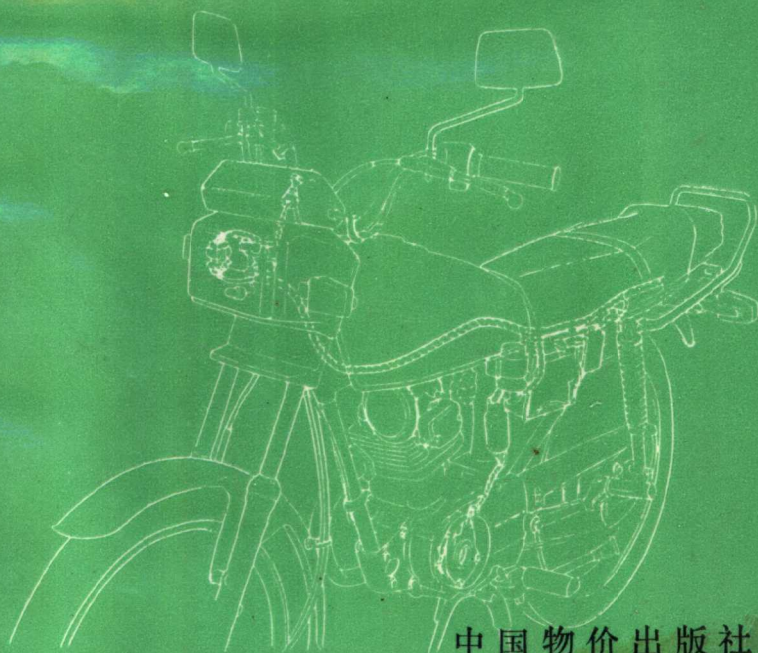


进口摩托车

分解图册

(125~350mL)



中国物价出版社

进口摩托车分解图册

(125~350 mL)

本书编写组

中国物价出版社

(京)新登字 098 号

进口摩托车分解图册

(125~350 mL)

本书编写组

*

中国物价出版社出版发行

新华书店经销

人民交通出版社印刷厂印刷

*

850×1168 毫米 32 开 22.875 印张 250 千字 360 幅图

1992 年 10 月第 1 版 1992 年 10 月第 1 次印刷

印数: 1~6050 册 定价: 15.45 元

ISBN 7-80070-206-5/U·2

前 言

本书精选了125 mL、145 mL、175 mL、350 mL 四种排量十余种型号的进口摩托车。这些车为80年代以来进口我国的主要摩托车产品，数量较多，分布较广。具体包括本田CG 125、CB 125 S、GL 145，铃木TR 125、GS 125系列、GN 125，雅马哈RX 125，仕芝125/488、175/487，佳娃350/634。

书中介绍的十余种摩托车，反映了70年代末到80年代中期的世界先进技术水平。从发动机的进气系统、供油系统、点火系统到车架、减震装置及制动系统，这些车的结构各具特点，很有代表性。至今，我国一些摩托车产品的设计中，仍参照、吸收其中的有益部分。

本书以图解的形式将上述摩托车各组成部分零部件的详细结构及相互关系展示在读者面前，还给出了这些车的零件代号和整车照片。根据本书，可以“对号入座”，准确地拆装相应或类似结构的摩托车的相同修理部位，并可恰当地合理地选择需更换的零配件。

对于摩托车售后服务工作人员(包括修理工、改进设计人员、用户和整车及零配件经销人员)，本书是一部十分宝贵的实用技术工具书。内容直观简单，查阅方便。此外，通过本书可基本了解进口我国125~350 mL的摩托车的主要结构特点，这对广大摩托车爱好者选购摩托车具有重要的参考价值。

本书与《中国摩托车分解图册》(100~750 mL)配套，互为补充。如两书对照阅读，则实用效果更佳，读者可对在我国的相应排量的主要型号的中外摩托车的结构特点有更为全面的了解。

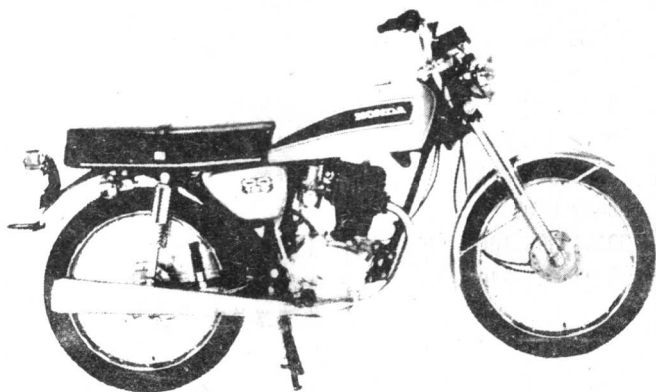
本书编写组

1992年7月

目 录

1. 本田CG 125 型摩托车 (1)
2. 本田CB 125 S型摩托车 (69)
3. 铃木TR 125 型摩托车 (143)
4. 铃木GS 125 系列摩托车 (223)
5. 铃木GN 125 型摩托车 (323)
6. 雅马哈RX 125 型摩托车 (407)
7. 本田GL 145 型摩托车 (435)
8. 仕芝 125/488、175/487 型摩托车 (523)
9. 佳娃 350/634 型摩托车 (613)

1. 本田CG 125 型摩托车



1-1

化油器

序号	代 号	名 称	数量
1	16010-324-680	密封垫	1
2	16011-382-004	浮子针阀	1
3	16012-397-004	喷油嘴、油针组合	1
4	16013-324-680	浮子组合	1
5	16014-324-680	上盖组合	1
6	16015-384-601	浮子室组合	1
7	16016-324-680	调整螺钉组合	1
8	16022-324-680	节气门	1
9	16100-397-054	节气门总成	1
10	16118-086-004	钢索罩	1
11	16165-324-680	喷油嘴座	1
12	93892-04016-08	带垫圈螺钉M 4×16	3
13	95001-35330-40	溢油管	1
14	95002-02070	管夹	1
15	99101-393-1000	主量孔	1
16	99103-427-0400	怠速量孔	1
1-16		化油器总成	

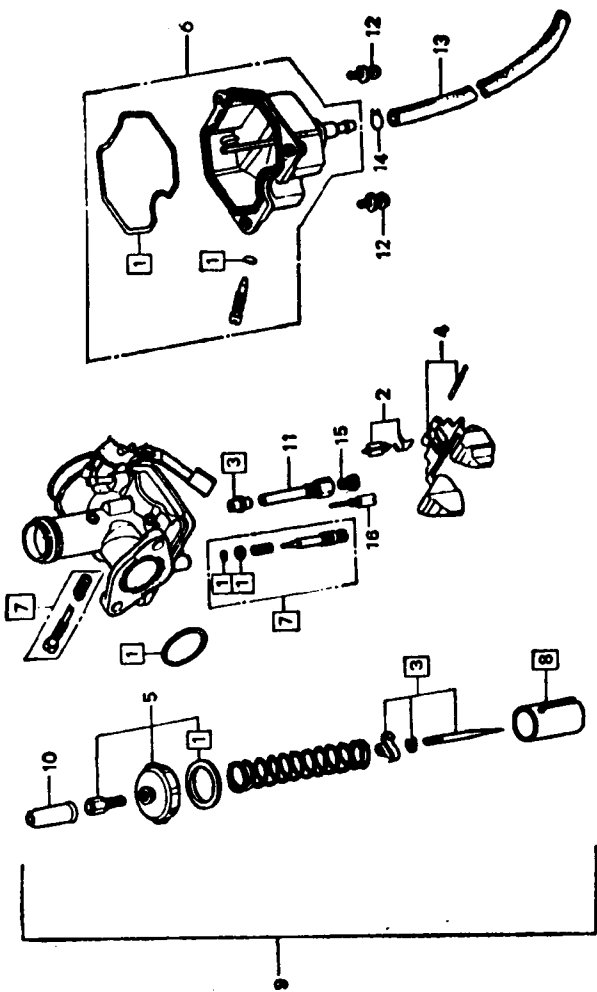


图 1-1

序号	代 号	名 称	数量
1	17211-397-010	空气滤芯框架组合	1
2	17212-385-000	空气滤芯框架盖	1
3	17213-397-003	空气滤清器滤芯A	1
4	17214-397-003	空气滤清器滤芯B	1
5	17217-385-000	滤芯安装弹簧	1
6	17220-383-670	空气滤清器盖	1
7	17221-397-003	空气滤清器盒	1
8	17226-383-670	空气滤清器密封垫	1
9	17245-107-010	空气滤清器橡胶垫	3
10	17253-383-671	连接管	1
11	17255-028-000	空气滤清器连接管卡箍	1
12	18362-720-000	凸缘螺母	2
13	31511-107-300	蓄电池缓冲橡胶垫	1
14	38300-107-004	闪烁继电器总成	1
15	38306-292-000	闪烁继电器支承	1
16	61104-357-000	缓冲垫圈	3
17	83618-323-000	蓄电池橡胶垫	1
18	87506-340-670	空气滤清器警告标记	1
19	92000-06025-0A	六角螺栓M 6×25	2
20	92300-06025-0A	一字槽螺钉M 6×25	1
21	95012-15001	蓄电池固紧带	1
22	98202-63160	蓄电池 6 N 6-3 B	1

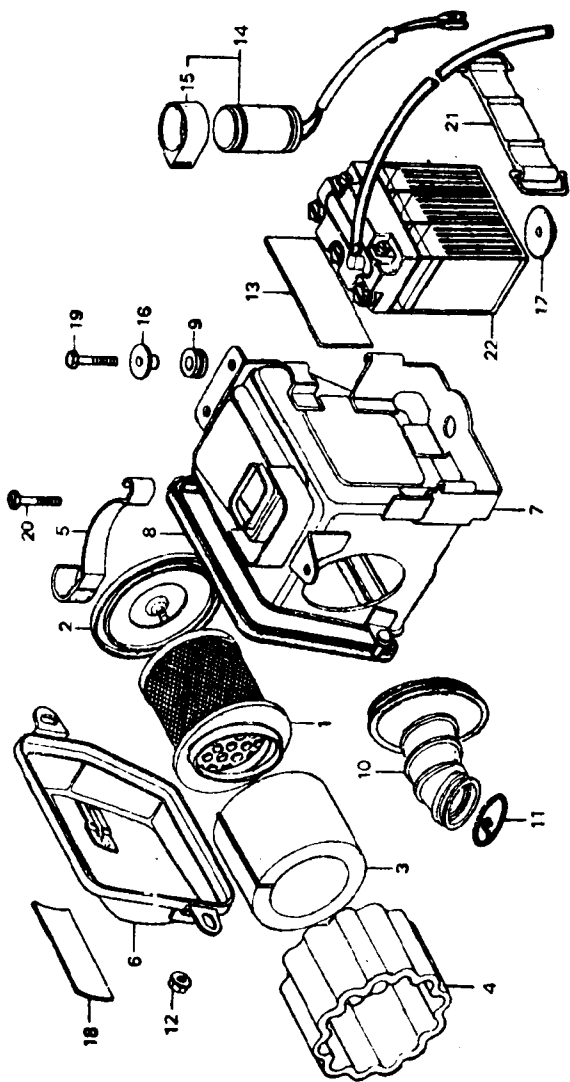


图 1-2

排气消声器

序号	代 号	名 称	数量
1	18231-365-670	排气管法兰盘	1
2	18233-330-000	排气管法兰盘卡圈	2
3	18291-216-000	排气管垫圈	
4	18300-397-000	排气消声器组合	1
5	18353-383-670ZA	消声器支架	1
6	93482-08016-00	带垫圈螺栓	1
7	94001-06000-0S	六角螺母	2
8	94001-08000-0S	六角螺母	2
9	94111-08000	弹簧垫圈	2

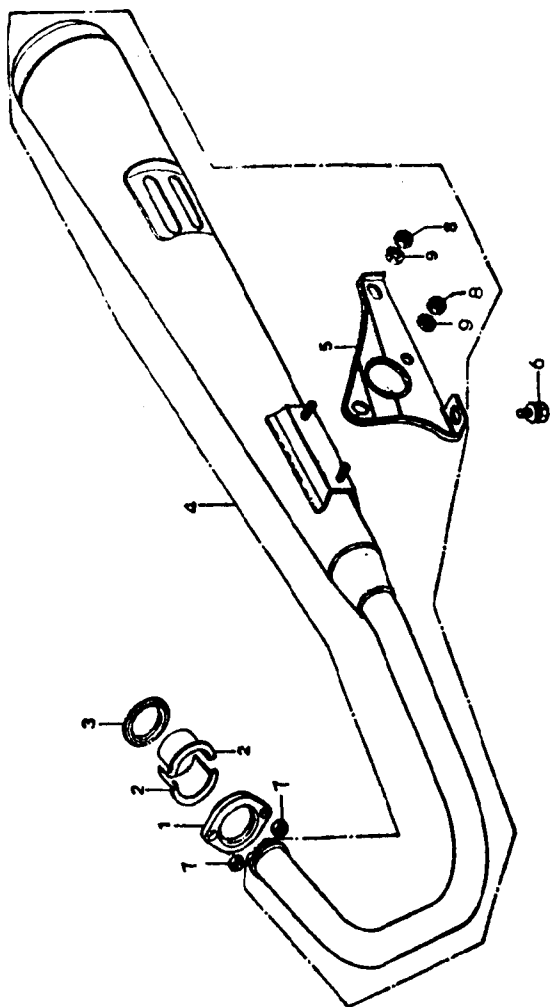


图 1-3

序号	代 号	名 称	数量
1	12021-107-310	进气门导套	1
2	12023-437-300	排气门导套	1
3	12100-397-010	气缸组合	1
4	12191-397-010	气缸密封垫	1
5	12200-397-010	气缸头组合	1
6	12251-397-030	气缸头密封垫	1
7	12311-397-000	气缸头盖	1
8	12391-397-010	气缸头盖密封垫	1
9	16212-397-010	化油器法兰	1
10	16213-397-010	化油器隔热体	1
11	16229-365-000	化油器隔热垫	2
12	90126-397-000	六角头螺栓M 8×79	1
13	90306-397-000	气缸头螺母	4
14	90437-611-000	平垫圈Φ 12	2
15	90441-028-010	密封垫圈Φ 6	1
16	90442-028-000	密封垫圈Φ 8	1
17	91301-200-000	O型圈 10×1.6	3
18	92000-06012-0A	六角头螺栓	1
19	92000-06022-0A	六角头螺栓	2
20	92700-06035-3E	双头螺栓M 6×35	2
21	92700-06060-0B	双头螺栓M 6×60	2
22	94001-06000-0S	六角螺母	2
23	94301-10200	定位销A	3
24	95700-06028-00	法兰面螺栓M 6×28	3
25	98069-57717	火花塞 NGK D7EA	1

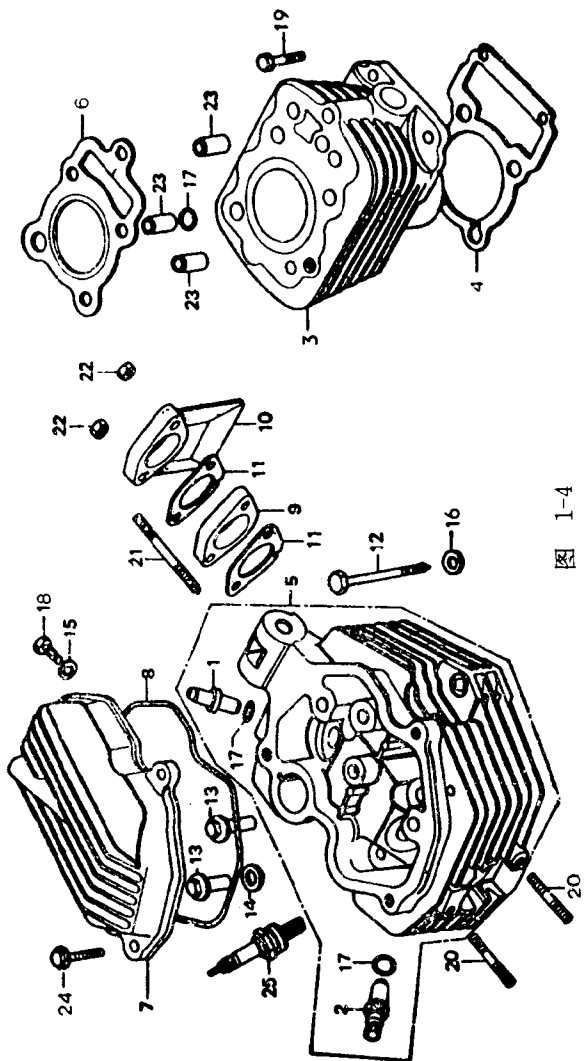


图 1-4

序号	代 号	名 称	数量
1	12208-413-003	气门杆密封圈	1
2	12215-397-020	推杆导向板	1
3	14100-397-040	凸轮轴组合	1
4	14400-397-020	气门摇臂支架组合	1
5	14421-397-000	凸轮随动器	2
6	14422-397-000	凸轮随动器轴	1
7	14423-397-010	凸轮机构轴	1
8	14425-KG7-000	凸轮轴弹簧	1
9	14440-397-000	推杆	2
10	14711-383-000	进气门	1
11	14721-383-000	排气门	1
12	14751-324-000	气门外弹簧	2
13	14761-324-000	气门内弹簧	2
14	14771-107-020	气门弹簧盘	2
15	14775-107-000	气门外弹簧座	2
16	14776-107-010	气门内弹簧座	2
17	14781-107-003	气门卡锁	4
18	90012-415-000	摇臂调整螺钉	2
19	90126-292-000	前制动杆螺栓	3
20	90206-250-000	摇臂调整螺母	2
21	90428-958-000	止推垫圈 $\Phi 14$	1
22	90442-028-000	平垫圈 $\Phi 8$	3
23	90444-397-000	波形垫圈 $\Phi 12$	1
24	91318-590-000	O型圈 2.5 \times 20	1
25	91333-567-010	O型圈 17 \times 2.5	1

9316169

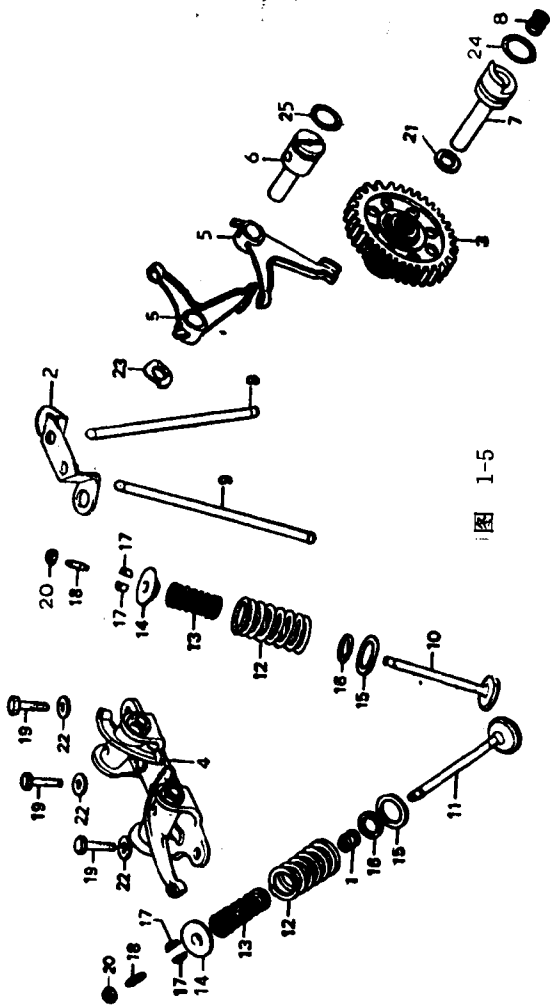


图 1-5

序号	代 号	名 称	数量
1	13000-397-020	曲轴组合	1
2	13011-383-621	活塞环	1
3	13101-383-003	活塞	1
4	13111-440-000	活塞销	1
5	13201-437-300	连杆	1
6	13311-383-300	曲轴右部	1
7	13321-397-300	曲轴左部	1
8	13381-440-300	曲柄销	1
9	14311-397-310	主动齿轮	1
10	90741-003-000	半圆键	1
11	91001-397-013	滚珠轴承 6328	1
12	91001-440-003	滚珠轴承	1
13	91002-440-003	滚珠轴承	1
14	94601-15000	活塞销挡圈 Φ 15	2