

中华人民共和国职业技能鉴定辅导丛书

# 钳工职业技能鉴定

机械工业部人事劳动司教育司 审定

中华人民共和国职业技能鉴定辅导丛书编审委员会 编

# 指南



机械工业出版社

中华人民共和国职业技能鉴定辅导丛书

# 钳工职业技能鉴定指南

机械工业部人事劳动司教育司审定

中华人民共和国职业技能鉴定辅导丛书编审委员会 编



机械工业出版社

本书是根据劳动部和机械工业部联合颁发的《中华人民共和国职业技能鉴定规范(考核大纲)钳工》中的鉴定内容编写的。内容包括:初级、中级、高级钳工应掌握的基本知识、专业知识、相关工种的工艺知识;各等级典型工件(工作项目)的划线、钻孔、铰孔、攻螺纹、研磨挫削、锯削、錾削、铆接、粘  
结、矫正、弯形、盘制弹簧装配等操作技能。

本书可供参加国家职业技能鉴定的本工种工人和职业学校本专业毕业生考前准备参考,也可供技能培训部门和考核工作人员参考。

#### 图书在版编目(CIP)数据

钳工职业技能鉴定指南/机械工业部人事劳动司教育司审定;中华人民共和国职业技能鉴定辅导丛书编审委员会编. —北京:机械工业出版社,1996  
(中华人民共和国职业技能鉴定辅导丛书)

ISBN 7-111-05085-1

I. 钳… I. ①机… ②中… II. 钳工-技能-鉴定-指南 N. TG9-62

中国版本图书馆 CIP 数据核字(96)第 00798 号

出 版 人:马九荣(北京市百万庄南街1号 邮政编码100037)

责任编辑:朱 华 版式设计:霍永明 责任校对:韩 晶

封面设计:郭景云 责任印制:王国光

北京市密云县印刷厂印刷·新华书店北京发行所发行

1996年11月第1版第1次印刷

787mm×1092mm<sup>1/16</sup>·17印张·413千字

0 001—4 000 册

定价:20.00元

凡购本书,如有缺页、倒页、脱页,由本社发行部调换

## 编审委员会名单

(以姓氏笔画为序)

主任 谷政协

副主任 郝广发

委员 于长安 于新民 王高潮 王 斌  
刘亚琴 孙 旭 杨国林 杨溥泉  
李认清 李超群 李震勇 吴天培  
余茂祚 张 岚 张忠吉 陈 伟  
房志凯 姜世勇 赵文建 阎惠琴  
康自发 董无岸 熊厚湘

本书主编 上官家桂 主审 张秋焱

参加编审的人员(以姓氏笔画为序)

于汇泉 王承尧 田力飞 付光达 冯文宏  
孙 旭 李 力 张忠吉 陈 勇 陈之乾  
陈荣秀 陈 颖 沈蓓蕾 何兆凤 余茂祚  
荆宏智 梁志强 常国忠 盖海舟 崔 靖  
蒋丽庆



## 前 言

随着《中华人民共和国劳动法》的颁布和实施,我国将逐步对劳动者实行职业技能鉴定和职业技能资格证书制度。1995年4月由劳动部和机械工业部联合颁发的车工、镗工、铣工、磨工、钳工、工具钳工、机修钳工、铸造工、锻造工、热处理工、模样工、电焊工和电工等13个工种的《中华人民共和国职业技能鉴定规范(考核大纲)》(以下简称“考核大纲”)是国家对从事机械行业上述工种(职业)的人员进行技能鉴定考核命题的依据。为了帮助参加技能鉴定的企业、学校和社会上有关人员了解、掌握考核的知识要求和技能要求,在完成职业培训或自学的基础上做好考前复习准备,我们组织机械行业有关专家、工程技术人员和职业培训教学人员根据“考核大纲”编写了这套辅导丛书。

丛书紧扣各工种“考核大纲”中对初级工、中级工、高级工的知识要求、技能要求两个方面的鉴定项目、范围及内容要求编写。知识方面的内容有基本知识、专业知识、相关工种工艺知识;技能方面则是列举了一系列代表不同等级水平的考核实例,并对其进行详细的分析讲解,以使读者更加熟练地掌握操作技能要求。丛书的内容简明扼要,通俗易懂,针对性强。

对丛书中的缺点和错误,衷心希望读者批评指正。

丛书编审委员会

1995年11月

# 目 录

## 前言

### 一、初 级 篇

1 知识要求 .....	1	1.3 相关知识 .....	94
1.1 基本知识 .....	1	1.3.1 起重设备使用方法和安全操作规程 .....	94
1.1.1 识图知识 .....	1	1.3.2 机械加工常识 .....	99
1.1.2 量具与公差配合知识 .....	11	2 技能要求 .....	116
1.1.3 机械传动与液压传动一般知识 .....	19	考核实例 1 用 $\phi 50\text{mm} \times \phi 50\text{mm}$ 圆钢	
1.1.4 金属切削和刀具夹具的一般知识 .....	22	镗削正六棱柱 .....	116
1.1.5 电工常识 .....	27	考核实例 2 镗削正六棱柱与	
1.1.6 金属材料的种类、牌号及性能 .....	30	正六棱孔相配合 .....	118
1.1.7 专业数学计算 .....	33	考核实例 3 攻 M20 以下螺纹 .....	119
1.2 专业知识 .....	37	考核实例 4 钻铰 8 个 $\phi 16\text{H}8$ 的等分孔 .....	121
1.2.1 钳工基本知识 .....	37	考核实例 5 刮削弯板的 A 面和 B 面 .....	123
1.2.2 常用设备和工具使用维护知识 .....	71	考核实例 6 卧式车床尾座的装配 .....	125
1.2.3 装配基本知识 .....	76		

### 二、中 级 篇

1 知识要求 .....	128	1.3.1 电气传动基本知识 .....	192
1.1 基本知识 .....	128	1.3.2 生产技术管理知识 .....	196
1.1.1 机械制图知识 .....	128	2 技能要求 .....	200
1.1.2 金属切削原理与刀具知识 .....	144	考核实例 1 刮削平尺 .....	200
1.1.3 机制工艺基础与夹贝知识 .....	151	考核实例 2 凸轮画线与制做 .....	201
1.1.4 液压传动基础知识 .....	158	考核实例 3 在同一剖面上钻	
1.2 专业知识 .....	162	铰 $3-\phi 20^{+0.021}\text{mm}$ 孔 .....	203
1.2.1 复杂工件的划线及钻孔知识 .....	162	考核实例 4 在阀体上钻孔 .....	205
1.2.2 常用设备和工具使用维护知识 .....	170	考核实例 5 M2110A 内圆磨床磨具	
1.2.3 装配工艺规程和操作知识 .....	185	的装配与调整 .....	208
1.3 相关知识 .....	192	考核实例 6 装配 CA6140 型车床 .....	209

### 三、高 级 篇

1 知识要求 .....	213	1.1.2 机床电气控制知识 .....	219
1.1 基本知识 .....	213	1.1.3 机构与机械零件知识 .....	229
1.1.1 液压传动知识 .....	213	1.2 专业知识 .....	238

1.2.1 精密量仪的结构原理和应用知识 .....	238	考核实例 1 研磨平样板角尺 .....	250
1.2.2 大型设备的装配知识 .....	243	考核实例 2 凸凹镶配 .....	252
1.2.3 精密设备的装配知识 .....	246	考核实例 3 凸、凹变化组合镶配 .....	254
1.3 相关知识 .....	247	考核实例 4 Y7131 齿轮磨床分度蜗轮的 修理与装配 .....	258
1.3.1 提高劳动生产率的知识 .....	247	考核实例 5 装配 T68 卧式镗床 .....	260
2 技能要求 .....	250		

# 一 初 级 篇

## 1 知识要求

### 1.1 基本知识

#### 1.1.1 识图知识

##### 1 正投影的基本原理

(1)正投影 当投影线互相平行,并与投影面垂直时,物体在投影面上所得的投影,称为正投影,见图 1-1。

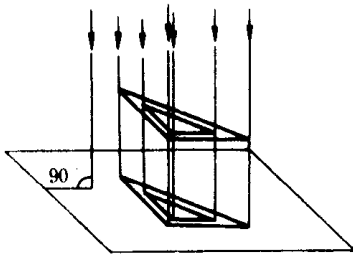


图 1-1 正投影

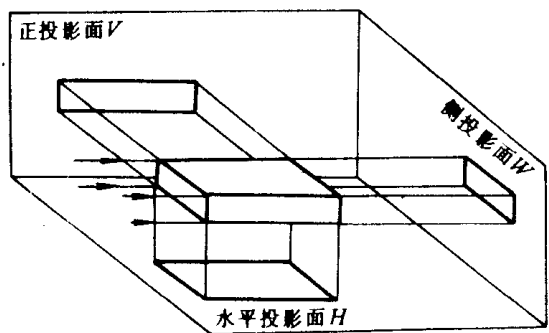


图 1-2 长方体在三个投影面上的投影

(2)三视图 将长方体置于三个互相垂直的投影面体系中,使其底面与水平投影面平行,前面与正投影面平行,分别向三个投影面投影,可得到长方体的三个视图(见图 1-2);将三投影面按图 1-3 中箭头所指的方向顺次旋转展开,即形成三视图,见图 1-4。

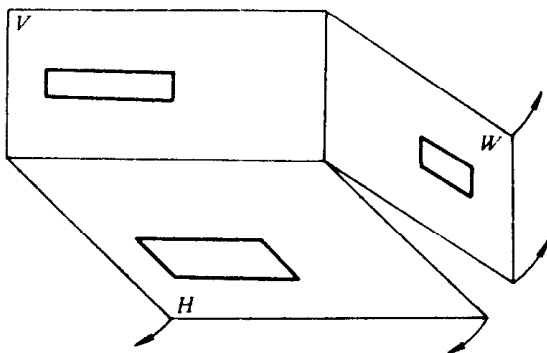


图 1-3 投影面的展开

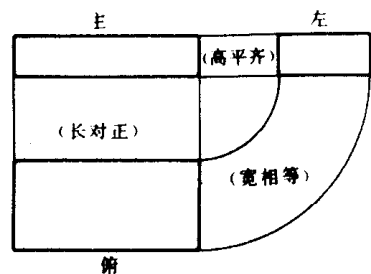


图 1-4 展开后长方体三视图

以上所述三视图之间的关系是:

主、俯视图长对正;



主、左视图高平齐；

俯、左视图宽相等。

(3) 直线与平面的投影特性

1) 直线在三投影面中的投影 如图 1-5 所示。

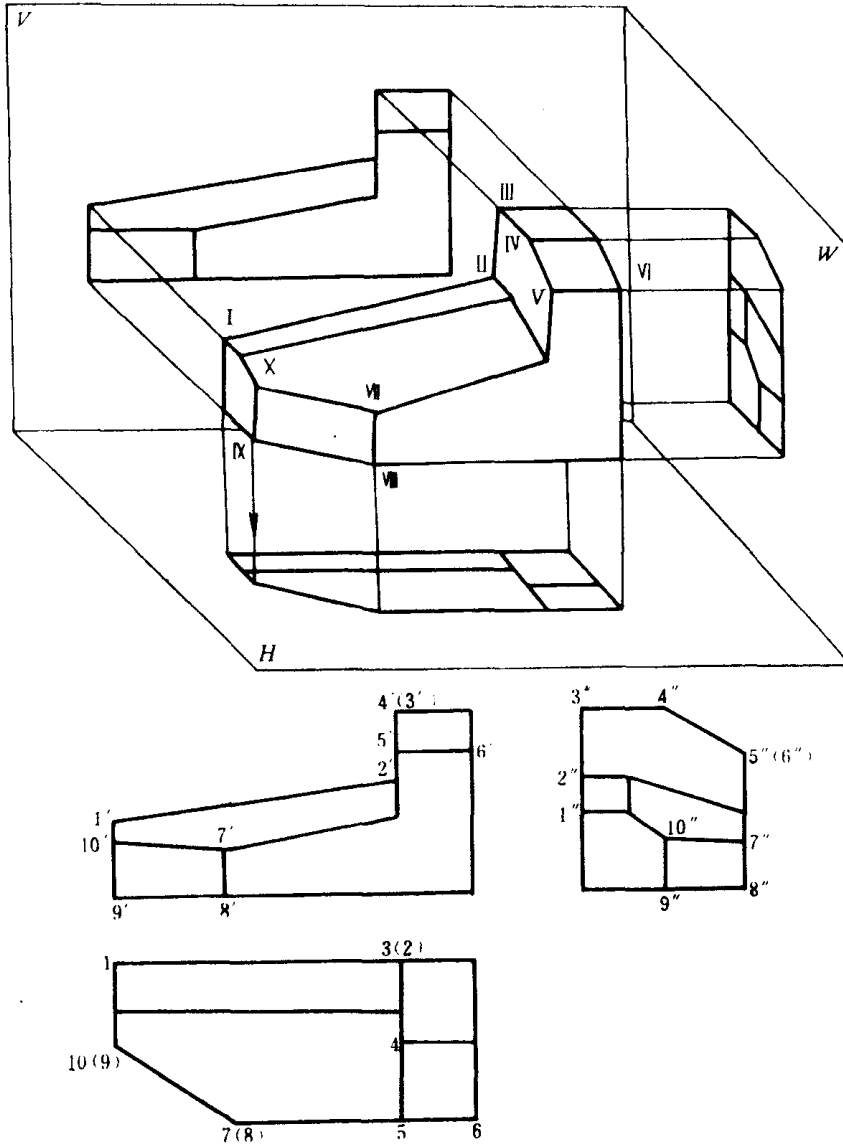


图 1-5 直线在三个投影面中的投影

① 一般位置直线 如 VI X 直线。投影特性是：在三个投影面上的投影均为倾斜的线，且线长小于实长。

② 投影面平行线 分三种：正平线，如 I II 直线；水平线，如 VII K 直线；侧平线，如 IV V 直线。投影特性是：在所平行的投影面上的投影是一条斜线，反映实长，其余两个投影是横平线竖直线，且不反映实长。

③ 投影面垂直线 分三种：正垂线，如 III N 直线；铅垂线，如 VII VIII 直线；侧垂线，如 V VI 直线。投影特性是：在所垂直的投影面上的投影积聚成一点，其余两投影是横平线或竖直线且反映实长。

2) 平面在三投影面中的投影, 如图 1-6 所示。

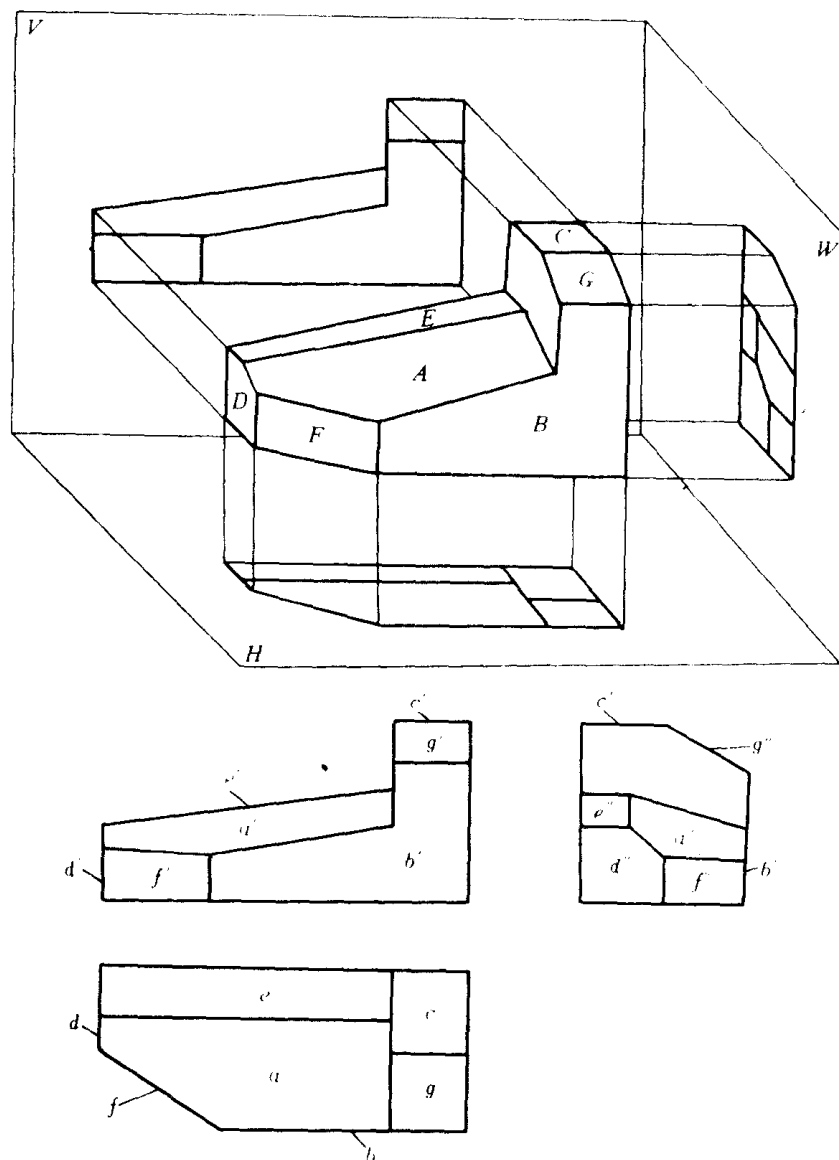


图 1-6 平面在三个投影面中的投影

① 一般位置平面 如 A 面。投影特性是: 在三个投影面上的投影均是与原形相类似的面形。

② 投影面垂直面 分三种: 正垂面, 如 E 面; 铅垂面, 如 F 面; 侧垂面, 如 G 面。投影特性是: 在与平面垂直的投影面上的投影积聚成一条斜线, 另两投影与原形相类似。

③ 投影面平行面 分三种: 正平面, 如 B 面; 水平面, 如 C 面; 侧平面, 如 D 面。投影特性是: 在与平面平行的投影面上的投影反映实形, 另两投影积聚成横平线或竖直线。

## 2 简单零件剖视(剖面)的表达方法

### (1) 剖视图

1) 剖视图的形成 当零件内部结构比较复杂时, 在视图上就会有较多的虚线(图 1-7a), 有时甚至与外形轮廓线相互重叠, 使图形很不清楚, 不利于看图。为了解决这个问题, 可假想用剖切面将零件剖开, 移去观察者和剖切面之间的部分, 将余下部分向投影面投影(图 1-7b), 所得到的视图称为剖视图(图 1-7c)。

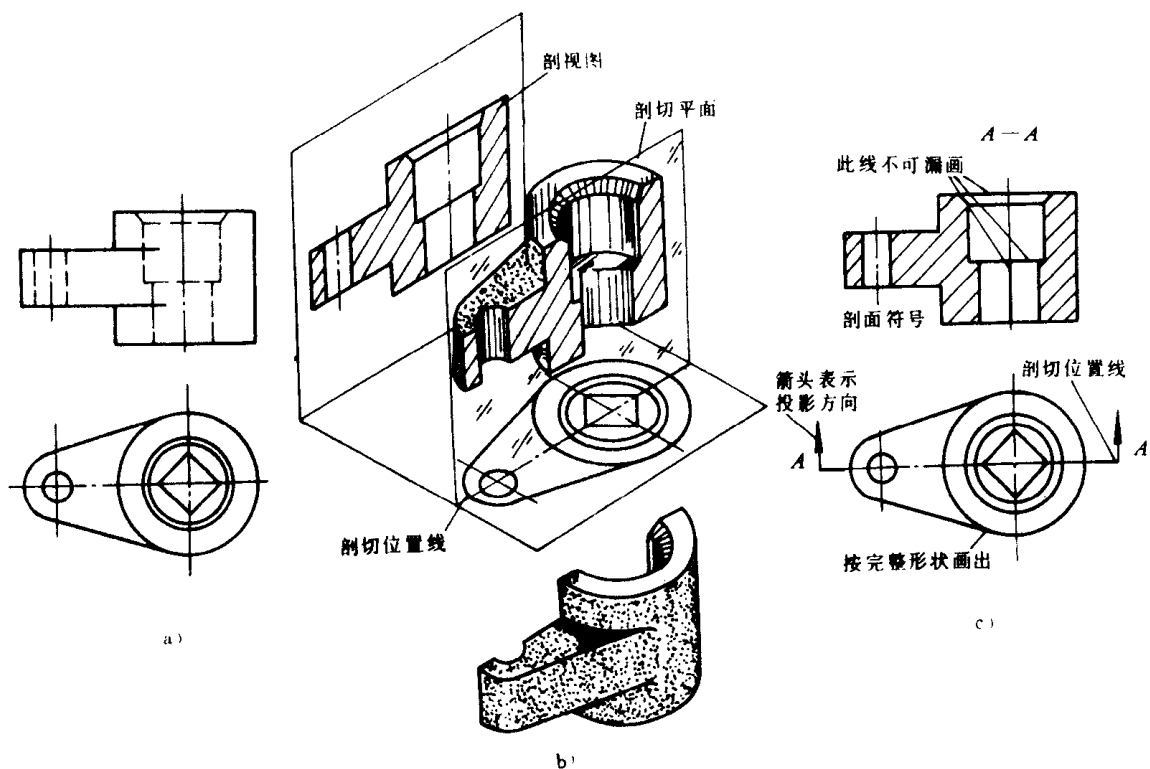


图 1-7 剖视图的形成及画法





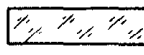


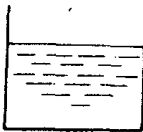

2)看剖视图的要点

- ①找剖切面位置。剖切面位置常常选择零件的对称平面或某一轴线,如图 1-7c 中两端的两段粗实线。
- ②根据剖切位置两端注的箭头指示方向及字母找对应的剖视图。
- ③明确剖视图是零件剖切后的可见轮廓线的投影。
- ④看剖面符号。当图中的剖面符号是与水平方向成 45°角细实线时,则知零件是金属材料。常用材料的剖面符号见表 1-1。

表 1-1 常用材料的剖面符号(摘自 GB4457.5-87)

金属材料(已有规定剖面符号者除外)		木质胶合板(不分层数)	
线圈绕组元件		基础周围的泥土	
转子、电枢、变压器和电抗器等的叠钢片		混凝土	

(续)

非金属材料(已有规定剖面符号者除外)			钢筋混凝土	
型砂、填粉、粉末冶金、砂轮、陶瓷刀片、硬质合金刀片等			砖	
玻璃及供观察者用的其他透明材料			格网(筛网、过滤网等)	
木材	纵剖面		液体	
	横剖面			

⑤剖视图上通常没有虚线,看图时不必奇怪,这是按规定处理的。

⑥识读剖视图时,可能会遇到剖视图与对应视图完全没有标注的情况。这说明剖切面位置所在视图与剖视图有直接投影关系,且剖切面通过零件的对称平面。

## (2)剖面图

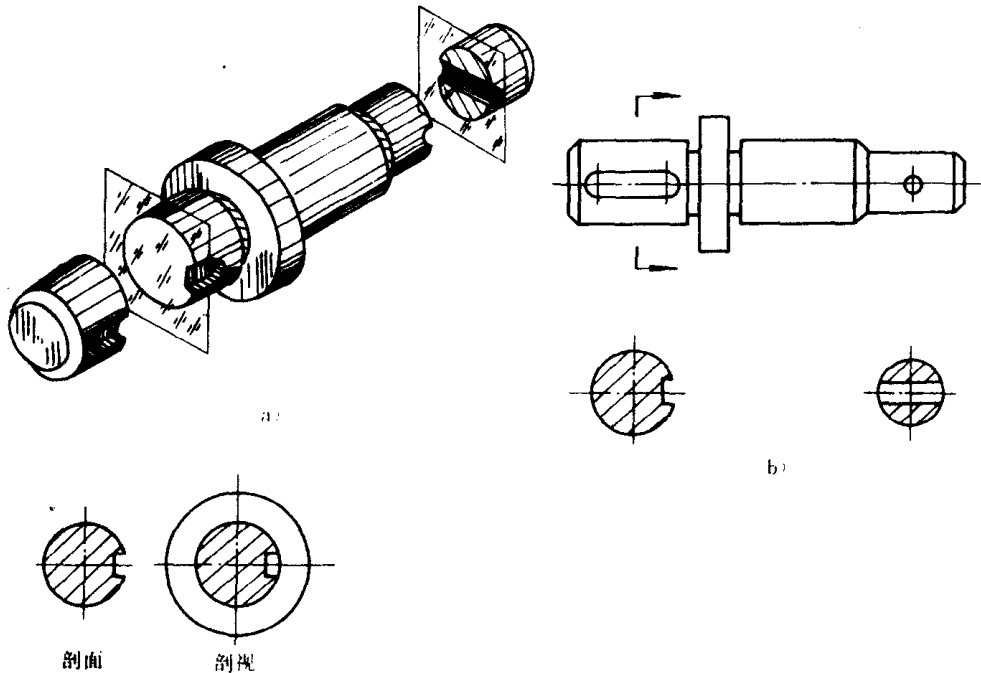


图 1-8 剖面

1)剖面的概念 假想用—个剖切平面将零件某部分切断(图 1-8a),只画断面的真实形状,并画上剖面线,这个图形就叫剖面图,简称剖面(图 1-8b)。

剖面只画断面形状,而剖视还必须画出断面能看见的轮廓的投影,如图 1-8c 所示。

2) 剖面的识读

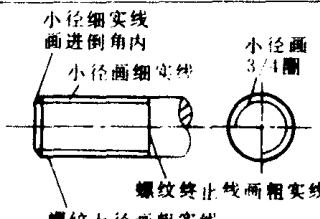
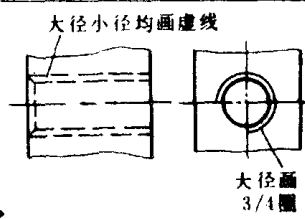
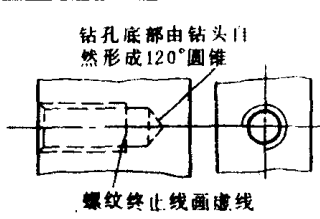
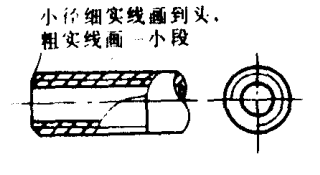
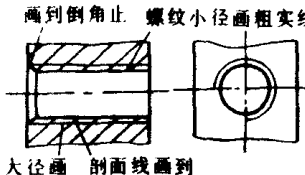
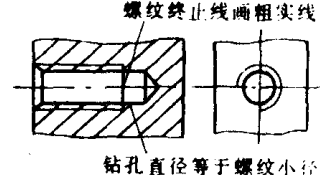
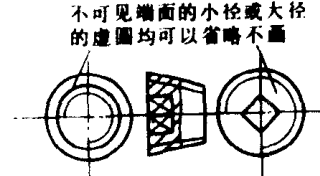
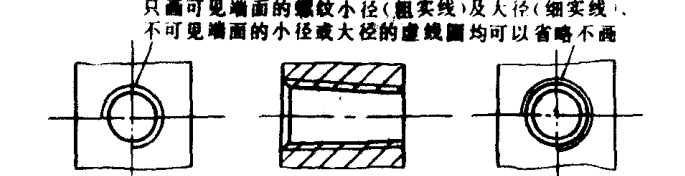
- (1) 找剖切位置及字母,对应字母找剖面图。
- (2) 不对称的剖面必须用箭头表示投影方向(图 1-8b)。
- (3) 画在剖切位置延长线上的剖面图,可不加标注,如图 1-8b 所示。
- (4) 当剖切平面通过回转面形成的孔或凹坑的轴线时,其结构是按剖视绘制的(图 1-8b),识读时应注意。

3 常用零件的规定画法及代号标注方法

(1) 螺纹的规定画法及标注

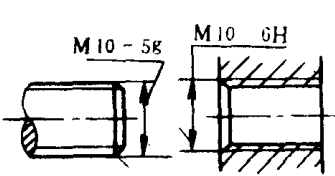
1) 螺纹的规定画法 见表 1-2。

表 1-2 螺纹的规定画法

各种情况	外螺纹的画法	内螺纹的画法	
		穿通的内螺纹	未穿通的内螺纹
不剖时			
剖切时			
不可见时			

2) 螺纹的种类、代号和标注 见表 1-3。

表 1-3 螺纹的种类、代号和标注

螺纹种类	种类代号	代号标记方法及说明	代号标记应用示例
联接螺纹 粗牙普 通螺纹	M	<p>M10-5g</p> <p>M10-6H</p> <p>—— 公差带代号</p> <p>—— 公称直径</p> <p>—— 普通螺纹代号(粗牙不标螺距)</p>	

(续)

螺纹种类	种类代号	代号标记方法及说明	代号标记应用示例
细牙普通螺纹	M	<p>M 24 × 1.5 左 - 5g6g</p> <ul style="list-style-type: none"> <li>公差带代号</li> <li>旋向</li> <li>螺距</li> <li>公称直径</li> <li>普通螺纹代号(细牙标注螺距)</li> </ul>	
非螺纹密封的管螺纹	G	<p>G 1/2 A</p> <ul style="list-style-type: none"> <li>公差等级代号(内螺纹不分等级)</li> <li>尺寸代号</li> <li>螺纹特征代号</li> </ul>	
联接螺纹 用螺纹密封的管螺纹	R Rc Rp	<p>R 1/2</p> <ul style="list-style-type: none"> <li>尺寸代号</li> <li>螺纹特征代号(圆锥外螺纹)</li> </ul> <p>Rc 1/2</p> <ul style="list-style-type: none"> <li>螺纹特征代号(圆锥内螺纹)</li> </ul> <p>Rp 1/2</p> <ul style="list-style-type: none"> <li>螺纹特征代号(圆柱内螺纹)</li> </ul>	
60°圆锥管螺纹	NPT	<p>NPT 3/4</p> <ul style="list-style-type: none"> <li>尺寸代号</li> <li>螺纹特征代号</li> </ul>	
传动螺纹 梯形螺纹	Tr	<p>Tr 40 × 10 (P5) - 7H</p> <ul style="list-style-type: none"> <li>公差带代号</li> <li>螺距</li> <li>导程</li> <li>公称直径</li> <li>梯形螺纹代号</li> </ul>	

(续)

螺纹种类	种类代号	代号标记方法及说明	代号标记应用示例
传动螺纹	锯齿形螺纹 B	<p>B 32×6LH-7H</p> <p>——内螺纹公差带代号</p> <p>——左旋螺纹</p> <p>——螺距</p> <p>——公称直径</p> <p>——锯齿形螺纹代号</p>	<p>S32×6LH-7H</p> <p>S32×6LH-7e</p>

(2) 键、销的画法和标记

1) 常用键的形式和标记 见表 1-4。

表 1-4 常用键的形式和标记

名称	标准号	形式	规定标记及示例
普通平键	GB1096-79 (1990年确认有效)	<p>A型</p>	<p>键 18×100 GB1096-79</p> <p>表示 <math>b=18\text{mm}</math>, <math>h=11\text{mm}</math>, <math>L=100\text{mm}</math> 的圆头普通平键</p>
半圆键	GB1099-79		<p>键 6×10×25 GB1099-79</p> <p>表示 <math>b=6\text{mm}</math>, <math>h=10\text{mm}</math>, <math>d_1=25\text{mm}</math>, <math>L=24.5\text{mm}</math> 的半圆键</p>
钩头楔键	GB1565-79		<p>键 18×100 GB1565-79</p> <p>表示 <math>b=18\text{mm}</math>, <math>h=11\text{mm}</math>, <math>L=100\text{mm}</math> 的钩头楔键</p>

2) 矩形花键的形式和标记 外花键的画法见图 1-9, 内花键的画法见图 1-10。

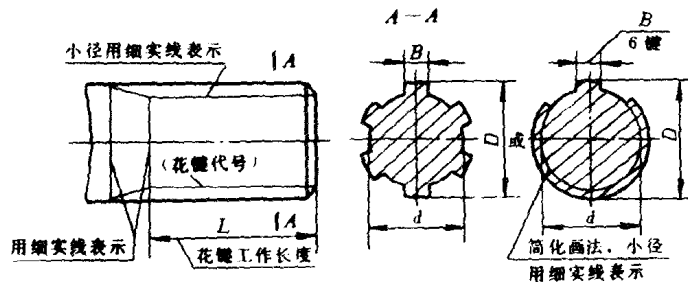


图 1-9 矩形外花键的画法和尺寸标注



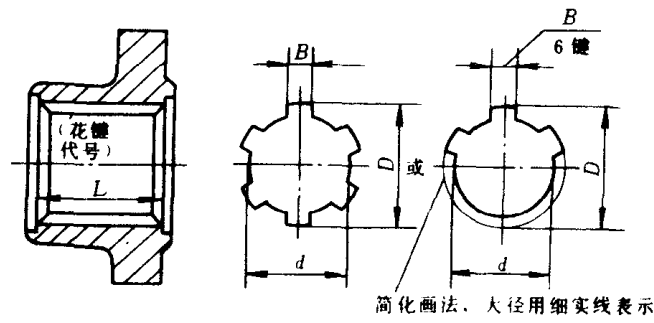


图 1-10 矩形内花键的画法和尺寸标注

外花键的代号标注示例如下:

$6 \times 23f7 \times 26a11 \times 6d10$  GB1144-87

内花键代号及标注示例如下:

$6 \times 23H7 \times 26H10 \times 6H11$  GB1144-87

3) 销的形式和标记 见表 1-5。

表 1-5 销的形式和标记

圆柱销	GB119-86		公称直径 $d=5\text{mm}$ , 长度 $l=18\text{mm}$ 的 A 型圆柱销 销 GB119-86 A5×18
圆锥销	GB117-86		公称直径 $d=5\text{mm}$ , 长度 $l=60\text{mm}$ , 35 钢的 A 型圆锥销 GB117-86 A10×60
开口销	GB91-86		公称直径 $d=5\text{mm}$ , 长度 $l=50\text{mm}$ , 低碳钢的开口销 销 GB91-86 5×50

(3) 齿轮的规定画法

1) 直齿圆柱齿轮的画法 齿顶圆和齿顶线用粗实线画; 分度圆和分度线用点划线画; 齿根圆用细实线画, 也可省略不画。在剖视图中, 齿根线用粗实线画, 未剖的齿根线可省略不画, 如图 1-11 所示。

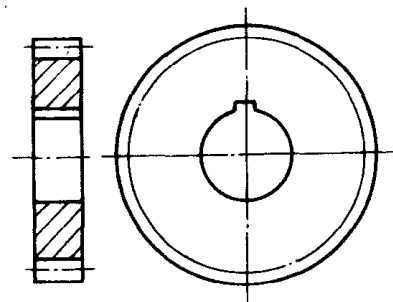
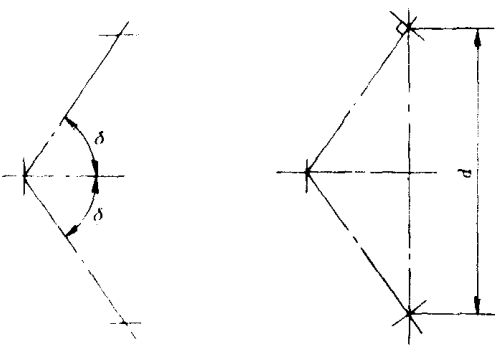
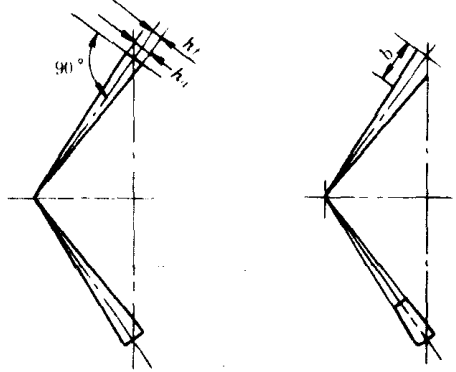
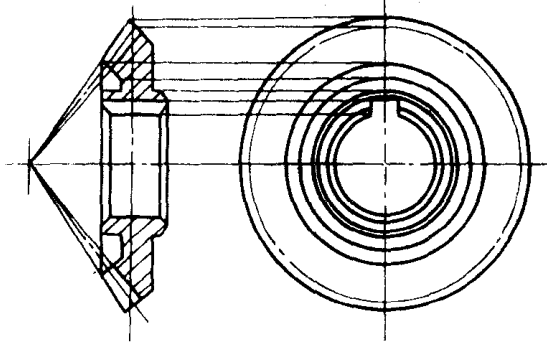


图 1-11 单个齿轮画法

2) 直齿锥齿轮的画法 见表 1-6。

表 1-6 直齿锥齿轮的画法

	<p>1) 画水平中心线, 并过该线上的一点作与水平中心线对称的两个分度圆锥角 <math>\delta</math></p> <p>2) 作距水平线为 <math>d/2</math> 的两平行线, 分别与分度圆锥线相交得两点, 连接这两点, 得到分度圆直径线</p>
	<p>3) 过分度圆直径两端点作分度圆锥线的垂直线(即背锥线), 并在背锥线上量得距分度圆直径线端点分别为 <math>h_a</math>、<math>h_f</math> 的四点, 再过这四点向锥顶连线</p> <p>4) 在分度圆锥线上, 从背锥线起向锥顶方向量得齿宽 <math>b</math>。这样, 轮齿部分就画好了</p>
	<p>5) 其余部分根据测得的尺寸用投影方法画出, 就得到了直齿锥齿轮的一个视图</p> <p>另一个视图, 是为了表示键槽轴孔的形状与尺寸</p>

#### 4 简单装配图的识读知识

(1) 读图要求 了解装配体的性能、功用和工作原理; 了解零件间的相对位置和装配关系; 了解各零件的主要作用和结构形状。

##### (2) 识读的方法步骤

1) 概括了解 首先看标题栏和明细表, 了解装配体的名称、零件的名称和在装配图上的大致位置等。

2) 分析视图 弄清装配图上有哪些视图, 采用什么表达方法, 表达重点是什么。

3) 分析零件 了解各零件的主要作用和基本形状, 弄清零件是否运动。

4) 分析配合关系 弄清零件之间哪些表面是接触的, 哪些零件有配合要求。

5) 定位与调整 分析各零件靠哪个面定位, 面与面之间有无间隙, 怎样调整。

6) 联接与固定 分清零件之间是用什么联接固定的, 是否可以拆卸。

7) 密封与润滑 弄清润滑方式如何, 采用哪些密封装置。