

电工电力类高等学校配套教材

# 电机学例题与习题教程

东南大学 胡虔生 主编



中国水利水电出版社

# 电工电力类高等学校配套教材

## 电机学例题与习题教程

主    编  东南大学  胡虔生  
参    编  东南大学  杜炎森  缪嘉鸿  胡虔生  蔡菊梅

中国水利水电出版社

### 内 容 提 要

本书为电工电力类高等学校教材《电机学》课程的配套教材。本书拟通过解答典型的计算题和概念题,帮助学生加深对电机学基本理论的理解,提高计算能力和解决问题的能力,提高应试水平。全书精选了各类题目 618 题,其中大部分为例题,留有少量习题,并配有答案或提示,供读者练习用。题目中不仅有概念题和计算题,还增加了计算机解题一章,而且提供了部分计算机源程序,使用方便。

本书可作为电工电力类高等学校有关专业学生、教师的配套教材,也可供考研究生的人员及电气工程技术人员进修参考。

### 图书在版编目(CIP)数据

电机学例题与习题教程/胡虔生主编. —北京:中国水利水电出版社,1996  
电工电力类高等学校配套教材  
ISBN 7-80124-211-4

I. 电… I. 胡… III. 电机学-高等学校-教材 IV. TM3-44

中国版本图书馆 CIP 数据核字(96)第 13394 号

书 名	电工电力类高等学校配套教材 电机学例题与习题教程
作 者	东南大学 胡虔生 主编
出 版	中国水利水电出版社(北京市三里河路 6 号 100044)
发 行	新华书店北京发行所
经 售	全国各地新华书店
排 版	北京市京建照排厂
印 刷	北京市朝阳区小红门印刷厂
规 格	787×1092 毫米 16 开本 21.75 印张 496 千字
版 次	1996 年 8 月第一版 1996 年 8 月北京第一次印刷
印 数	0001—3100 册
定 价	24.00 元

# 前 言

电机学是电工、电力类专业的一门主要技术基础课,其特点是理论性强、概念多,与工程实际联系密切。习题是培养学生融汇贯通所学理论,训练解决工程实际问题的重要手段之一。

本书拟通过解典型的计算题和概念题,帮助学生加深对电机学基本理论的理解,提高计算能力和解决问题的能力。全书精选了各类题目 618 题,其中大部分为例题,留有少量习题,并有答案或提示,供读者练习用。另有两份近年研究生《电机学》入学试卷,供参考。习题不仅有计算题,还有一定数量的概念题,增加了计算机解题一章,提供了部分计算机源程序,使用方便。

本书选题范围参照有关专业《电机学》课程教学基本要求,配合教材,贴近工程实际,注重题型的典型性和启发性,有一定广度和深度,列举了一些研究生考题(题目前标有“\*”号)和个别比较难的题目。题目主要来自编者多年来教学中使用的习题、试题和近年国内和欧美有关电机学教材,以及工程实际中的问题。

本书分章归纳了基本原理和计算方法,指出重点和基本要求,围绕于此编写习题,给出解题方法和思路,题目量大面广,以例题为主,计算题为主,可读性强,适用面宽。因此,本书可作为高等院校《电机学》课程习题课教学用书,可以帮助教师备课,学生复习,可作为报考研究生的复习指南,也可供有关工程技术人员继续学习和函授、自学者使用。

本书主要编写分工如下:电机基本定律和变压器部分(第一至第五章)由杜炎森副教授编写,交流电机的共同理论和同步电机部分(第六至第十一章)由缪嘉鸿副教授编写,异步电机和直流电机部分及附录(第十二至第十八章)由胡虔生教授编写,计算机解题部分(第十九章)由蔡菊梅硕士编写,全书由胡虔生教授统稿和组织。

本书编写得到东南大学电机学科的有关教师和高等学校电力工程专业教学指导委员会电机学组等有关同志的大力支持和帮助,方使本书得以出版,在此一并表示衷心感谢。

鉴于编者时间仓促,水平有限,书中错漏之处在所难免,敬请读者批评指正。

编 者

1996年4月于南京

# 目 录

前言

## 第一篇 电机基本定律和变压器

第一章 电磁基本定律和磁路	(1)
第二章 变压器的运行原理和特性	(12)
第三章 三相变压器和变压器的并联运行	(38)
第四章 三相变压器的不对称运行和变压器的瞬变过程	(58)
第五章 三绕组变压器及自耦变压器	(77)

## 第二篇 交流电机的共同理论

第六章 交流电机的绕组及电势	(96)
第七章 交流绕组的磁势	(115)

## 第三篇 同步电机

第八章 同步电机的基本作用原理和结构	(133)
第九章 同步发电机对称运行时的特性	(143)
第十章 同步发电机的并联运行、同步电动机	(158)
第十一章 同步发电机的不对称运行和突然短路	(179)

## 第四篇 异步电机

第十二章 异步电机基本作用原理	(190)
第十三章 异步电动机的特性	(205)
第十四章 异步电动机的起动和调速	(222)
第十五章 异步电机的特殊运行方式及特种异步电机	(240)

## 第五篇 直流电机

第十六章 直流电机作用原理和换向	(253)
第十七章 直流发电机	(270)
第十八章 直流电动机	(283)

## 第六篇 计算机解题

第十九章 计算机求解电机学习题	(298)
附录 《电机学》研究生入学试卷选	(341)
参考文献	(344)

# 第一篇 电机基本定律和变压器

## 第一章 电磁基本定律和磁路

### 内 容 提 要

电机是能量转换装置,并且至少有一方为电能。电机是通过电磁感应作用来实现能量转换,因此电机的工作原理就是建立在电磁感应定律、全电流定律、磁路定律、电路定律和电磁力定律等基础上的。这些定律在前面的电工等有关课程中均已学过,这里结合电机的具体情况进行简要的讨论。

#### 一、全电流定律

其数学表达式为

$$\oint_l \vec{H} \cdot d\vec{l} = \Sigma I \quad (1-1)$$

把全电流定律用于电机和变压器的多耦磁路时,可简化为

$$\sum_1^n H_i l_i = WI \quad (1-2)$$

式中  $H_i$ ——第  $i$  段磁路磁场强度 (A/m);

$l_i$  ——第  $i$  段磁路的平均长度 (m);

$WI$ ——磁势 (A)。

#### 二、磁路欧姆定律

$$F = \phi \sum_1^n R_{mi} \quad (1-3)$$

或

$$\phi = \frac{F}{\sum_1^n R_{mi}}$$

式中  $F$  ——磁势 (A);

$\phi$  ——磁通 (Wb);

$R_{mi}$  ——第  $i$  段磁路磁阻 (1/H)。

$$R_{mi} = \frac{1}{\mu_i} \cdot \frac{l_i}{S_i} \quad (1-4)$$

式中  $\mu_i$ ——第  $i$  段磁路的导磁系数 (H/m);

$S_i$ ——第  $i$  段磁路的截面积 (m<sup>2</sup>)。

#### 三、电磁感应定律

$$e = - \frac{d\psi}{dt} = - W \frac{d\phi}{dt} \quad (1-5)$$

式中  $e$  ——线圈中的感应电势 (V);

$\psi$  ——线圈所匝链的磁链,  $\psi = W\phi$ 。

或

$$e = Blv$$

式中  $B$  —— 导体所处位置的磁通密度 ( $\text{Wb}/\text{m}^2$  或  $\text{T}$ );

$v$  —— 导体相对磁场运动的线速度 ( $\text{m}/\text{s}$ );

$l$  —— 导体切割磁力线的有效长度 ( $\text{m}$ )。

感应电势的方向由右手定则确定。

#### 四、电磁力定律

$$f_c = Bli \quad (1-6)$$

式中  $f_c$  —— 电磁力 ( $\text{N}$ );

$l$  —— 导体位于磁场中的有效长度 ( $\text{m}$ );

$i$  —— 导体中的电流 ( $\text{A}$ )。

电磁力的方向由左手定则确定。

## 概 念 题

1-1 如何区别功率和能量? 为什么电机的容量用功率表示,而不用能量表示?

1-2 电机和变压器的磁路常采用什么材料制成? 这种材料有哪些主要特性?

〔答〕 电机和变压器的铁芯常采用硅钢片制成,磁路的其他部分常用导磁性能较好的钢板和铸钢制成。这些材料的主要特性是导磁性能好,磁滞回线面积小,磁滞损耗小。对于硅钢片,由于在钢中加入了硅元素,增加了电阻,减少了涡流损耗,所以硅钢片的电阻系数较一般钢高。

1-3 公式  $e = -\frac{d\psi}{dt}$ ,  $e = -W\frac{d\phi}{dt}$ ,  $e = -L\frac{di}{dt}$ , 都是电磁感应定律的不同写法,它们之间有什么差别? 哪一种写法最有普遍性? 从一种写法改为另一种写法需要什么附加条件?

〔答〕  $e = -\frac{d\psi}{dt}$  是电磁感应定律的普遍表达式,另两种写法都需有一定的附加条件。当所有磁通匝链全部匝数时,便可简化为  $e = -W\frac{d\phi}{dt}$ 。当为线性电感时(即非铁磁材料线圈时),电磁感应定律可进一步简化为  $e = -L\frac{di}{dt}$ 。

1-4 如何把  $e = -\frac{d\psi}{dt}$  和  $e = Blv$  两个外表不同的式子统一起来?

〔答〕 电磁感应定律是指线圈中的感应电势的数值与线圈所交链的磁链的变化率成正比,而线圈中磁链的变化有两种不同的方式:①磁通本来就是由交流电流所产生,也就是说磁通本身在变化着。②磁通本身虽不变化,但由于线圈与磁场间有相对运动,线圈中的磁链在变化。若用数学式表示,则有

$$d\psi = \frac{\partial\psi}{\partial t}dt + \frac{\partial\psi}{\partial x}dx$$

代入  $e = -\frac{d\psi}{dt}$  式中,则

$$\begin{aligned} e &= -\frac{d\psi}{dt} = -\frac{\partial\psi}{\partial t} - \frac{\partial\psi}{\partial x} \cdot \frac{dx}{dt} \\ &= -\frac{\partial\psi}{\partial t} - v\frac{\partial\psi}{\partial x} = e_T + e_R \end{aligned}$$

式中  $e_T = -\frac{\partial\psi}{\partial t}$  —— 变压器电势；

$e_R = -v\frac{\partial\psi}{\partial x}$  —— 速度电势(或运动电势)。

当一根导体位于恒定磁场中运动时如图 1-1 所示。这时导体中的感应电势为(因恒定磁场  $e_T = 0$ )

$$\begin{aligned} e &= -\frac{d\psi}{dt} = -\frac{d\psi}{dx} \cdot \frac{dx}{dt} \\ &= -\frac{Bldx}{dx}v \\ &= Blv \end{aligned}$$

式中的  $d\psi = -Bldx$  表示导体与导线构成的回路中磁链的减少量。

电机中的感应电势视电机类型的不同,有的电机中仅有  $e_T$ ,有的电机中仅有  $e_R$ ,也有的电机中  $e_T, e_R$  同时存在。

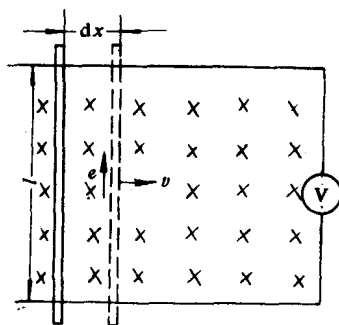


图 1-1 速度电势的产生

1-5 在什么情况下应把电磁感应定律写成  $e = +\frac{d\psi}{dt}$ ? 试举例说明之。

〔答〕 当感应电势的正方向假定与磁通的正方向间符合右手螺旋关系时〔见图 1-2 (a)〕

$$e = -\frac{d\psi}{dt}$$

若反之,即假定成左手螺旋关系时〔见图 1-2(b)〕

$$e = +\frac{d\psi}{dt}$$

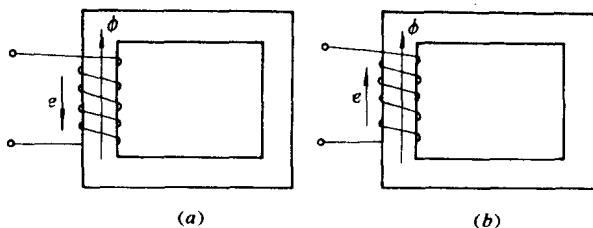


图 1-2

$$(a) e = -\frac{d\psi}{dt}; (b) e = +\frac{d\psi}{dt}$$

见图 1-2(b), 当  $\phi$  增加时,  $d\psi > 0$ , 由电磁感应定律,  $e$  应倾向于产生一电流阻止  $\psi$  的增加,  $e$  与规定的正方向同向,  $e$  为正。当  $\phi$  减少时,  $d\psi < 0$ , 由电磁感应定律这时  $e$  为负。所以  $e$  与  $d\psi$  始终同符号, 故有

$$e = +\frac{d\psi}{dt}$$

1-6 一台电机在同一时间决不能既是发电机又是电动机, 为什么说发电机作用和电动



机作用同时存在于一台电机中?

〔答〕 任一台电机无论是发电机或是电动机,在正常运行时,其导体与磁场间总是存在相对运动,这时导体中便将产生感应电势,这就是发电机作用。同时电机导体中总是有电流流过,该载流导体与磁场作用便产生电磁力或电磁转矩,这就是电动机作用。只要电机运行这两种作用总是同时存在,而与电机的运行状态无关。

1-7 磁滞损耗和涡流损耗是什么原因产生的? 其大小与哪些因素有关?

〔答〕 铁磁材料在交变磁场的作用下反复磁化过程中,磁畴之间不停地互相摩擦消耗能量,因而引起损耗。这种损耗称为磁滞损耗。磁滞损耗与磁通的交变频率成正比,与磁通密度幅值的 $\alpha$ 次方成正比,即磁滞损耗 $p_h \propto f B_m^\alpha$ 。在 $B_m = 1 \sim 1.6 \text{ Wb/m}^2$ 时, $\alpha \approx 2$ 。

当交变磁通穿过铁心或导体时,将在其中感应电势和产生电流,这些电流围绕磁通呈漩涡状流动,称为涡流。涡流引起的损耗称为涡流损耗。涡流损耗与磁通交变频率的平方成正比,与磁通幅值的平方成正比,与涡流回路的等效电阻成反比。对于硅钢片铁心,涡流损耗还与硅钢片的厚度的平方成正比。即涡流损耗 $p_w \propto \frac{f^2 B_m^2 d^2}{r_w}$ ,式中 $d$ 为硅钢片的厚度, $r_w$ 为涡流回路等效电阻。

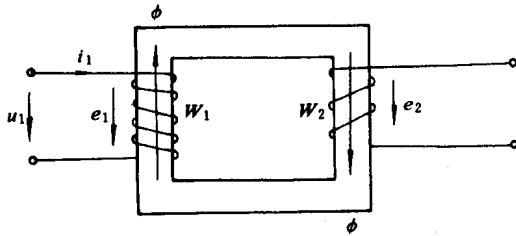


图 1-3

1-8 在图 1-3 中,如电流 $i_1$ 在铁芯中建立的磁通是 $\phi = \phi_m \sin \omega t$ ,副线圈的匝数是 $W_2$ ,试求副线圈内感应电势有效值的计算公式。

〔答〕 磁通  $\phi = \phi_m \sin \omega t$

$$e = -W \frac{d\phi}{dt}$$

代入 $W_2$ 和 $\phi$ 得副线圈电势为

$$e_2 = -W_2 \frac{d}{dt} (\phi_m \sin \omega t)$$

$$= -W_2 \phi_m \omega \cos \omega t = -E_{2m} \sin(\omega t - 90^\circ)$$

式中的 $E_{2m}$ 为副线圈中感应电势最大值。

副线圈中感应电势有效值为

$$E_2 = \frac{E_{2m}}{\sqrt{2}} = \frac{\omega W_2 \phi_m}{\sqrt{2}} = \frac{2\pi f W_2 \phi_m}{\sqrt{2}} = 4.44 f W_2 \phi_m$$

1-9 试比较磁路和电路的相似点和不同点。

## 计 算 题

1-10 有一矩形铁芯尺寸如图 1-4 所示,在铁芯上绕有线圈,当线圈中电流为 10 A 时,在铁芯中产生的磁通为 0.005 Wb,试求线圈应有的匝数。另已知铁芯截面积 $S = 30 \text{ cm}^2$ ,铁芯所用材料的磁化曲线如下表所示:

$H$ (A/cm)	5	10	20	30	40	50	60	80	110	140	180	250
$B$ (T)	0.55	1.1	1.36	1.48	1.55	1.60	1.64	1.72	1.78	1.83	1.88	1.95

〔解〕 铁芯中的平均磁密为

$$B = \frac{\phi}{S} = \frac{0.005}{30 \times 10^{-4}} = 1.67 \text{ (T)}$$

由磁化曲线求出磁场强度为

$$H = 60 + \frac{1.67 - 1.64}{1.72 - 1.64}(80 - 60) = 67.5 \text{ (A/cm)}$$

磁路平均长度为

$$l = 2 \times (10 + 6) = 32 \text{ (cm)}$$

线圈匝数为

$$W = \frac{Hl}{I} = \frac{67.5 \times 32}{10} = 216 \text{ (匝)}$$

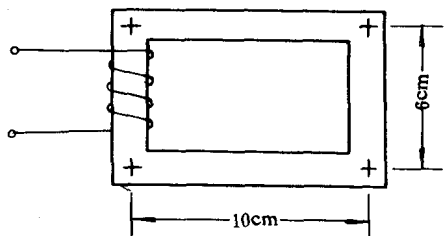


图 1-4

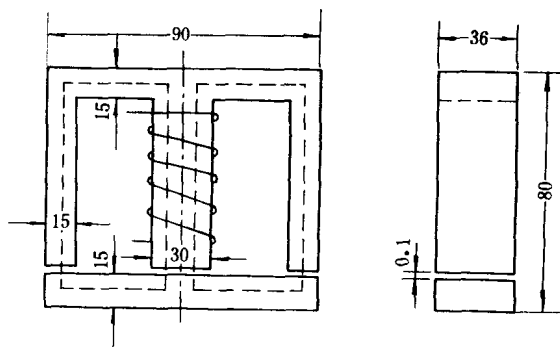


图 1-5 有分支磁路(尺寸单位:cm)

1-11 一对称分支磁路如图 1-5 所示。铁芯材料的磁化曲线如上题表中所列。若要在中间支路产生磁通  $\phi = 0.15 \text{ Wb}$ , 求应有多大的磁动势? 如果线圈中电流为  $2 \text{ A}$ , 则应绕多少匝?

〔解〕 由于磁路对称, 所以可沿磁路对称轴线分成两半, 取其一半进行计算。在一半回路中各段截面积相等, 故只需分铁芯和气隙两段。

各段磁路截面积为

$$S = S_s = 36 \times 15 = 540 \text{ (cm}^2\text{)}$$

各段磁路的长度为

铁芯长度为

$$l = 2 \times [(80 - 15 - 0.1) + (45 - 15)] = 189.8 \text{ (cm)}$$

气隙为

$$l_s = 2 \times 0.1 = 0.2 \text{ (cm)}$$

磁路中各段的磁通密度为

$$B = B_{\delta} = \frac{\phi}{2S} = \frac{0.15}{2 \times 540 \times 10^{-4}} = 1.39 \text{ (T)}$$

气隙中的磁场强度为

$$H_{\delta} = \frac{B}{\mu_0} = \frac{1.39}{1.257 \times 10^{-6}} = 1105807 \text{ (H/m)} = 11058.07 \text{ (H/cm)}$$

铁芯中的磁场强度为

$$H = 20 + \frac{1.39 - 1.36}{1.48 - 1.36} \times (30 - 20) = 22.5 \text{ (H/cm)}$$

需要的磁动势为

$$F = \Sigma Hl = Hl + H_{\delta}l_{\delta} = 22.5 \times 189.8 + 11058.07 \times 0.2 = 6482.1 \text{ (A)}$$

若电流  $I = 2\text{A}$ , 则线圈的匝数应为

$$W = \frac{F}{I} = \frac{6482.1}{2} = 3241 \text{ (匝)}。$$

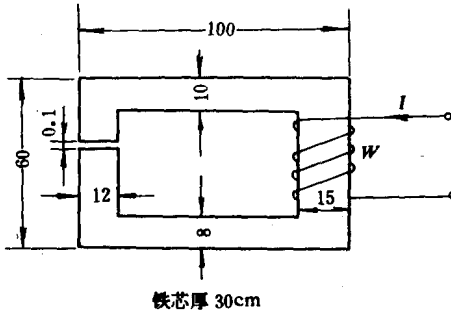


图 1-6 铁芯结构和尺寸(尺寸单位:cm)

1-12 有一方框形铁芯其结构和尺寸如图 1-6 所示, 铁芯材料的磁化曲线同题 1-10, 略去气隙处边缘效应。求当线圈匝数等于 2030 匝, 电流为 10 A 时, 铁芯中的磁通  $\phi$  等于多少?

〔解〕 由于铁芯各段尺寸不同和有气隙存在, 所以要分段计算, 根据结构尺寸共分五段。

- 第 1 段铁芯宽度 = 10 cm
- 第 2 段铁芯宽度 = 15 cm
- 第 3 段铁芯宽度 = 8 cm
- 第 4 段铁芯宽度 = 12 cm
- 第 5 段为气隙宽 = 12 cm

各段的截面积为

$$\begin{aligned} S_1 &= 10 \times 30 = 300 \text{ (cm}^2\text{)} \\ S_2 &= 15 \times 30 = 450 \text{ (cm}^2\text{)} \\ S_3 &= 8 \times 30 = 240 \text{ (cm}^2\text{)} \\ S_4 &= 12 \times 30 = 360 \text{ (cm}^2\text{)} \\ S_5 &= 12 \times 30 = 360 \text{ (cm}^2\text{)} \end{aligned}$$

各段平均长度为

$$\begin{aligned} l_1 &= 100 - \frac{12}{2} - \frac{15}{2} = 86.5 \text{ (cm)} \\ l_2 &= 60 - \frac{10}{2} - \frac{8}{2} = 51 \text{ (cm)} \\ l_3 &= 100 - \frac{12}{2} - \frac{15}{2} = 86.5 \text{ (cm)} \\ l_4 &= 60 - \frac{10}{2} - \frac{8}{2} - 0.1 = 50.9 \text{ (cm)} \\ l_5 &= 0.1 \text{ (cm)} \end{aligned}$$

求解该题时须用试探法,假定一 $\phi$ 值计算出所需总磁势,如计算出的总磁势与已知磁势相符,则假定的 $\phi$ 值即为所求铁芯中的磁通值。如不符,则须重新假定 $\phi$ 值和重新计算,经过几次计算,可求出与给定电流相近的两点,再利用插值法求解。

设铁芯中的磁通为 $\phi = 0.045 \text{ Wb}$ 。则各段磁路的磁密为

$$B_1 = \frac{\phi}{S_1} = \frac{0.045}{300 \times 10^{-4}} = 1.5 \text{ (T)}$$

$$B_2 = \frac{\phi}{S_2} = \frac{0.045}{450 \times 10^{-4}} = 1.0 \text{ (T)}$$

$$B_3 = \frac{\phi}{S_3} = \frac{0.045}{240 \times 10^{-4}} = 1.875 \text{ (T)}$$

$$B_4 = \frac{\phi}{S_4} = \frac{0.045}{360 \times 10^{-4}} = 1.25 \text{ (T)}$$

$$B_5 = \frac{\phi}{S_5} = \frac{0.045}{360 \times 10^{-4}} = 1.25 \text{ (T)}$$

各段磁路的磁场强度为

$$H_1 = 30 + \frac{1.50 - 1.48}{1.55 - 1.48}(40 - 30) = 32.86 \text{ (H/cm)}$$

$$H_2 = 5 + \frac{1.0 - 0.55}{1.1 - 0.55}(10 - 5) = 9.09 \text{ (H/cm)}$$

$$H_3 = 140 + \frac{1.875 - 1.83}{1.88 - 1.83}(180 - 140) = 176 \text{ (H/cm)}$$

$$H_4 = 10 + \frac{1.25 - 1.1}{1.36 - 1.1}(20 - 10) = 15.77 \text{ (H/cm)}$$

$$H_5 = \frac{B_5}{\mu_0} = \frac{1.25 \times 10^{-2}}{1.257 \times 10^{-6}} = 9944.3 \text{ (H/cm)}$$

所需总磁势为

$$\begin{aligned} F &= H_1 l_1 + H_2 l_2 + H_3 l_3 + H_4 l_4 + H_5 l_5 \\ &= 32.86 \times 86.5 + 9.09 \times 51 + 176 \times 86.5 + 15.77 \times 50.9 + 9944.3 \times 0.1 \\ &= 20327 \text{ (A)} \end{aligned}$$

所需励磁电流为

$$I' = \frac{F}{W} = \frac{20327}{2030} = 10.01 \text{ (A)}$$

$I'$ 与已知的线圈电流 $I = 10 \text{ A}$ 几乎相等,故可认为铁芯中的磁通等于 $0.045 \text{ Wb}$ 。

**1-13** 一铁环的平均半径为 $30 \text{ cm}$ ,铁环的横截面积为一直径等于 $5 \text{ cm}$ 的圆形,在铁环上绕有线圈,当线圈中的电流为 $5 \text{ A}$ 时,在铁芯中产生的磁通为 $0.003 \text{ Wb}$ ,试求线圈应有的匝数。

铁环所用的材料为铸钢,其磁化曲线仍同题1-10。

**答案:** 匝数 $W = 1400$ 匝。

**1-14** 设上题1-13铁芯中所产生的磁通减小一半,线圈匝数仍同题1-13中所求得的数值,问此时线圈中应流过多少电流?

**答案:**  $I = 0.936 \text{ A}$ 。

**1-15** 如线圈中的电流为 $4 \text{ A}$ ,线圈的匝数仍同题1-13中所求得的数值,问铁芯中的磁

通为多少?

答案:  $\phi = 0.0029 \text{ Wb}$ 。

1-16 设题 1-13 中的铁环不是闭合的,而是留有长度为 1mm 的空气隙:

(1)如线圈中的电流仍为 5 A,铁芯中的磁通仍为 0.003 Wb,问线圈的匝数应为多少?

(2)如线圈中的电流仍为 5 A,线圈的匝数仍同题 1-13 中所求得数值,问铁芯中的磁通为多少?

答案: (1)  $W = 1640$  匝; (2)  $\phi = 0.00292 \text{ Wb}$ 。

1-17 设有一矩形线圈结构尺寸如图 1-7 所示。线圈共有 200 匝,环绕图中所示中心轴线以 3000 r/min 的转速匀速旋转,线圈所处空间为  $B = 1.4 \text{ T}$  的均匀磁场。试求:

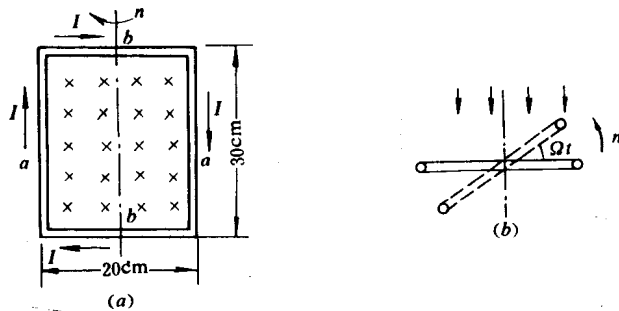


图 1-7 位于恒定均匀磁场中的线圈

(1)线圈中感应电势的时间表达式。

(2)当线圈中通入  $I = 20 \text{ A}$  的电流时,线圈上将产生电磁力和电磁转矩,写出电磁转矩与线圈位置关系的表达式。

〔解〕 (1)线圈平面与磁通垂直时,线圈交链的磁链最大,为

$$\psi_m = W\phi_m = 200 \times 1.4 \times 0.2 \times 0.3 = 16.8 \text{ (Wb)}$$

线圈旋转的角速度为

$$\Omega = \frac{2\pi n}{60} = \frac{2\pi \times 3000}{60} = 314 \text{ (rad/s)}$$

设线圈平面与磁通  $\phi$  垂直时  $t = 0$ ,即  $t = 0$  时  $\psi = \psi_m$ , $\psi$  随时间的表达式为

$$\psi = \psi_m \cos \Omega t$$

感应电势的时间表达式为

$$\begin{aligned} e &= -\frac{d\psi}{dt} = \psi_m \Omega \sin \Omega t \\ &= 16.8 \times 314 \sin 314t = 5275.2 \sin 314t \text{ (V)} \end{aligned}$$

(2)当线圈平面与磁通垂直时,线圈各边所受到的电磁力为

$$a \text{ 边} \quad f_{ca} = WBl_a I = 200 \times 1.4 \times 0.3 \times 20 = 1680 \text{ (N)}$$

由左手定则,两条  $a$  边的受力方向为向外。

$$b \text{ 边} \quad f_{cb} = WBl_b I = 200 \times 1.4 \times 0.2 \times 20 = 1120 \text{ (N)}$$

由左手定则,两条  $b$  边的受力方向为亦向外。

由于两条  $a$  边上的电磁力大小相等方向相反,2条  $b$  边上的电磁力也是大小相等方向相

反,均互相抵消,故这时作用在线圈上的电磁转矩  $T = 0$ 。

当线圈平面与磁通平行时,见图 1-8,这时各边所受电磁力为

a 边

$$f_{ea} = WBl_a I = 1680 \text{ (N)}$$

电磁力方向如图 1-8 所示,这时设上导体电流为流进纸面,下导体电流为流出。

b 边

$$f_{eb} = 0$$

线圈所受电磁转矩为

$$T = f_{ea} b = 1680 \times 0.2 = 336 \text{ (N} \cdot \text{m)}$$

设线圈平面与磁通  $\phi$  间的夹角为  $\theta$ (见图 1-9),电磁转矩

$$T = f_{ea} \cos\theta b = 1680 \times 0.2 \cos\theta = 336 \cos\theta \text{ (N} \cdot \text{m)}$$

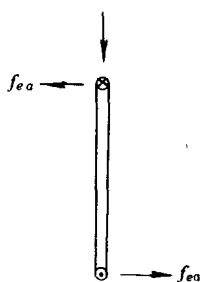


图 1-8 线圈平面与磁通平行时,  
电磁力与电磁转矩方向

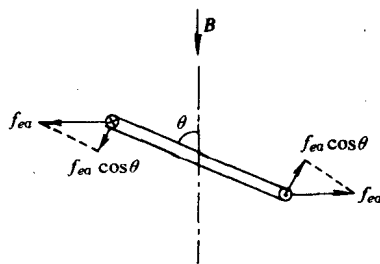


图 1-9 线圈转矩示意图

**1-18** 设上题(题 1-17)中的磁场为一交变磁场,交变频率为 50 Hz,磁场的最大磁通密度  $B_m = 1.4 \text{ T}$ 。

(1) 设线圈不动,线圈平面与磁力线垂直时,求线圈中感应电势表示式。

(2) 设线圈不动,线圈平面与磁力线间有  $45^\circ$  的夹角时,求线圈感应电势的表示式。

(3) 设线圈以  $n = 3000 \text{ r/min}$  的速度旋转,且当线圈平面垂直于磁力线时磁通适达最大值,求线圈中感应电势表示式。

〔解〕 (1) 线圈中的最大磁链为

$$\psi_m = W\phi_m = 200 \times 1.4 \times 0.2 \times 0.3 = 16.8 \text{ (Wb)}$$

磁通交变的角频率为

$$\omega = 2\pi f = 2\pi \times 50 = 314 \text{ (1/s)}$$

设  $\phi = \phi_m$  时,  $t = 0$ 。则

$$\psi = \psi_m \cos\omega t = 16.8 \cos 314t$$

感应电势为

$$e = -\frac{d\psi}{dt} = 16.8 \times 314 \sin 314t = 5275.2 \sin 314t \text{ (V)}$$

(2) 当线圈平面与磁力线间有  $45^\circ$  夹角时

$$\psi_m = W\phi_m \sin 45^\circ = 16.8 \times \sin 45^\circ = 11.88 \text{ (Wb)}$$

设  $\phi = \phi_m$  时,  $t = 0$ 。感应电势为

$$e = -\frac{d\phi}{dt} = \phi_m \omega \sin 314t = 11.88 \times 314 \sin 314t = 3730.3 \sin 314t \text{ (V)}$$

(3) 线圈的机械旋转角速度为

$$\Omega = \frac{2\pi n}{60} = \frac{2\pi \times 3000}{60} = 314 \text{ (rad/s)}$$

设线圈平面与磁力线垂直时,  $t = 0$ , 这时  $\phi = \phi_m = 16.8 \text{ Wb}$ , 故

$$\begin{aligned} \phi &= \phi_m \cos \omega t \cos \Omega t = \phi_m \cos 314t \cos 314t \\ &= \frac{1}{2} \phi_m [\cos(2 \times 314t) + 1] = \frac{1}{2} \times 16.8 [\cos 628t + 1] \\ &= 8.4 [\cos 628t + 1] \text{ (Wb)} \end{aligned}$$

感应电势为

$$e = -\frac{d\phi}{dt} = 5275.2 \sin 628t \text{ (V)}$$

**1-19** 设有一 100 匝长方形线框, 如图 1-10, 线框的尺寸为:  $a = 10 \text{ cm}$ ,  $b = 20 \text{ cm}$ , 线圈在均匀磁场中环绕着连接长边中心点的轴线以均匀转速  $n = 1000 \text{ r/min}$  旋转。均匀磁场的磁通密度  $B = 0.8 \text{ T}$ 。试求:

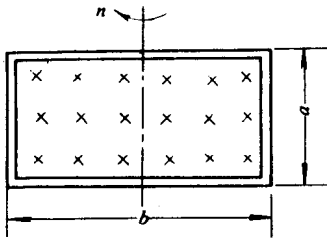


图 1-10 长方形线框图

- (1) 线圈中感应电势的时间表示式。
- (2) 感应电势的最大值及出现最大值时的位置。
- (3) 感应电势的有效值。

**答案:** (1)  $e = 167.5 \sin 104.7 t$ ; (2)  $e_m = 167.5 \text{ V}$ , 出现在线圈平面与磁力线平行时; (3)  $E = 118.3 \text{ V}$ 。

**1-20** 设题 1-19 中的磁场为一交变磁场, 交变频率为  $50 \text{ Hz}$ , 磁场的最大磁通密度  $B_m = 0.8 \text{ T}$ 。

(1) 设线圈不动, 线圈平面与磁力线垂直时, 求线圈中感应电势的表示式。

(2) 设线圈不动, 线圈平面与磁力线间有  $60^\circ$  的夹角时, 求线圈感应电势的表示式。

(3) 设线圈以  $n = 1000 \text{ r/min}$  的速度旋转, 且当线圈平面垂直于磁力线时磁通适达最大值, 求线圈中感应电势的表示式。

**答案:** (1)  $e = 502 \sin 314 t \text{ V}$ ; (2)  $e = 435 \sin 314 t \text{ V}$ ; (3)  $e = 167 \sin 209.3 t + 335 \sin 418.7 t \text{ V}$ 。

**1-21** 线圈尺寸同题 1-19, 位于均匀的恒定磁场中, 磁通密度  $B = 0.8 \text{ T}$ , 设在线圈中通以  $10 \text{ A}$  电流:

(1) 当线圈平面与磁力线垂直时, 线圈各边所受的力是多少? 作用的方向如何? 作用在线圈上的转矩为多少?

(2) 当线圈平面与磁力线平行时, 线圈各边所受的力是多少? 作用在该线圈上的转矩为多少?

(3) 线圈受力矩后便要转动, 试求线圈在不同位置时的转矩表达式。

**答案：** (1)  $a$  边受到的电磁力  $f_{ea} = 80 \text{ N}$ ,  $b$  边受到的电磁力  $f_{eb} = 160 \text{ N}$ , 转矩  $T = 0$ ;  
(2)  $a$  边  $f_{ea} = 80 \text{ N}$ ,  $b$  边  $f_{eb} = 0$ , 电磁转矩  $T = 16 \text{ N} \cdot \text{m}$ ; (3) 设线圈平面与磁力线的夹角为  $\theta$ , 电磁转矩  $T = 16 \cos \theta \text{ N} \cdot \text{m}$ 。



## 第二章 变压器的运行原理和特性

### 内 容 提 要

1. 变压器中存在有主磁通和漏磁通,主磁通在变压器改变电压和传递能量中起着媒介作用,由于原、副绕组匝数的不同,而实现了电压的变换,由原方电压平衡关系和原、副绕组间的磁势平衡关系,而实现了能量的传递。漏磁通仅起漏抗压降的作用。

2. 变压器中既有电路问题,又有磁路问题,为了转化为等效的电路问题,引入了阻抗参数。其中激磁电阻  $r_m$  是对应于铁心中损耗的等效电阻,激磁电抗  $X_m$  是对应于主磁通的电抗,漏电抗  $X_1$ 、 $X_2$  分别是对应于原、副绕组漏磁通的电抗,电阻  $r_1$ 、 $r_2$  分别是原、副绕组的电阻。

3. 基本方程式、等效电路和相量图是分析变压器内部电磁关系的三种方法,其中基本方程式是变压器电磁关系的数学表达式,等效电路是从基本方程式出发用电路来模拟实际变压器,相量图是基本方程式的图形表示,故三者是一致的。在实际使用时,通常定性分析采用相量图、定量计算采用等效电路。

4. 变压器的基本方程式:

(1)原方电压平衡式为

$$\dot{U}_1 = -\dot{E}_1 + \dot{I}_1 Z_1 \quad (2-1)$$

$$Z_1 = r_1 + jX_1 \quad (2-2)$$

式中的  $\dot{U}_1$ 、 $\dot{E}_1$  和  $\dot{I}_1$  分别为原方相电压、相电势和相电流, $r_1$ 、 $X_1$  和  $Z_1$  分别为原方每相电阻、漏电抗和漏阻抗。

(2)副方电压平衡式为

$$\dot{U}_2 = \dot{E}_2 - \dot{I}_2 Z_2 \quad (2-3)$$

$$\dot{U}'_2 = \dot{E}'_2 - \dot{I}'_2 Z'_2 \quad (2-4)$$

$$Z_2 = r_2 + jX_2 \quad (2-5)$$

式中的  $\dot{U}_2$ 、 $\dot{E}_2$  和  $\dot{I}_2$  分别为副方相电压、相电势和相电流, $\dot{U}'_2$ 、 $\dot{E}'_2$  和  $\dot{I}'_2$  为折算至原方的值, $r_2$ 、 $X_2$  和  $Z_2$  分别为副方每相电阻、漏电抗和漏阻抗, $Z'_2$  为其折算至原方的值。

(3)磁势平衡式为

$$\dot{I}_1 W_1 + \dot{I}_2 W_2 = \dot{I}_m W_1 \quad (2-6)$$

或

$$\dot{I}_1 + \dot{I}_2 = \dot{I}_m$$

式中的  $W_1$ 、 $W_2$  和  $I_m$  分别为原方绕组匝数、副方绕组匝数和激磁电流。

(4)原副方电势关系为

$$\dot{E}_1 = k\dot{E}_2 \quad (2-7)$$

或

$$\dot{E}_1 = \dot{E}_2$$