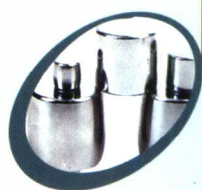


**21世纪** 全国高职高专汽车检测与维修专业教材

# 汽车原理 与构造

劳动和社会保障部教材办公室  
组织编写



## 本专业系列教材适用范围

全国高职高专教学  
全国高级技工学校教学  
职工在职培训  
汽车检测与维修专业人员自学



21 世纪全国高职高专  
汽车检测与维修专业教材

# 汽车原理与构造

徐 瑾 主编

中国劳动社会保障出版社

## 内 容 提 要

本书是高等职业技术学院汽车检测与维修专业的教学用书。

本书详细介绍了汽车原理与构造方面的知识和技能，内容包括汽车传动系、汽车行驶与制动系统、汽车转向系统、汽车的主要使用性能等。

本书的编写面向汽车检测与维修专业的工作实际，是高等职业技术学院汽车检测与维修专业的必备教材，还可供从事汽车设计、运用与检测维修工作的有关人员参考。

本书由徐瑾主编，杨景义、郅远等编写，姜正根主审。

# 前 言

我国高等职业技术教育是改革开放的产物，是社会经济发展对职业教育提出的更高层次的要求，是中等职业教育的继续和发展。为了进一步适应经济发展对高等技术应用型人才的需求，国家正在理顺高等职业教育、高等专科学校教育和成人高等教育三者（简称为高职高专教育）的关系，力求形成合力，将目标统一到培养高等技术应用型人才上来。

为了贯彻落实党中央、国务院关于大力发展高等职业教育、培养高等技术应用型人才的指示精神，解决高等职业教育缺乏通用教材的问题，劳动和社会保障部教材办公室从1999年下半年开始，组织部分高校编写了“21世纪全国高职高专专业教材”。这套教材具有三大特点：①为高等职业教育、高等专科学校教育和成人高等教育“三教”的整合与升级服务；②体现高职高专教育以培养高等技术应用型人才为宗旨，使学生获得相应职业领域的职业能力；③以专业教材为主，突出以应用技术、创造性技能和专业理论相结合为特色。目前我们已出版的高职高专专业教材有机械类、电工类和医学美容、汽车检测与维修、国际贸易、建筑装饰、物业管理等专业的教材，今后还将陆续开发计算机技术、电子商务、机电一体化、数控技术等10余个专业的教材。力争逐步建立起涵盖高职高专各主要专业，符合市场要求，满足经济建设需要的高职高专院校专业教材体系。

在本套教材的编写工作中，我们注意了以下两点：一是目标明确。立足于高等技术应用类型的专业，以培养生产建设、三产服务、经营管理第一线的高等职业技术应用型人才为根本任务，以适应经济建设的需求。二是突出特色。教材以国家职业标准为依据，以培养技术应用能力为主线，全面设计学生的知识、职业能力和培养方案，以“适用、管用、够用”为原则，从职业分析入手，根据职业岗位群所需的知识结构来确定教材的具体内容，在基础理论适度的前提下，突出其职业教育的功能，力争达到理论与实践的完美结合，知识与应用的有机统一，

以保证高职高专教育目标的顺利实现。

编写这套适用于全国高职高专教育有关专业的教材既是一项开创性工作，又是一项系统工程，参与编写这套系列专业教材的各有关院校的专家们，为此付出了艰辛的努力，谨向他们表示感谢。同时由于缺乏经验，这套教材难免存在某些缺点和不足，在此，我们恳切希望广大读者提出宝贵意见和建议，以便今后修订并逐步完善。

劳动和社会保障部教材办公室

2001年9月

# 目 录

第一章 总论	( 1 )
第二章 汽车传动系	( 10 )
§ 2—1 传动系概述	( 10 )
§ 2—2 离合器	( 12 )
§ 2—3 变速器与分动器	( 22 )
§ 2—4 变速器超速传动	( 32 )
§ 2—5 万向传动装置与驱动桥	( 39 )
第三章 行驶系与制动系	( 51 )
§ 3—1 车架与车桥	( 51 )
§ 3—2 车身	( 55 )
§ 3—3 车轮与轮胎	( 60 )
§ 3—4 悬架系统	( 66 )
§ 3—5 制动系	( 75 )
第四章 汽车转向系统	( 90 )
§ 4—1 汽车的四轮定位	( 90 )
§ 4—2 转向系统综述	( 96 )
§ 4—3 转向传动机构	( 99 )
§ 4—4 转向操纵机构和转向器	( 107 )
§ 4—5 汽车的动力转向装置	( 114 )
第五章 汽车的主要使用性能	( 124 )
§ 5—1 汽车的动力性	( 124 )
§ 5—2 汽车的燃油经济性	( 133 )
§ 5—3 汽车的制动性能	( 135 )
§ 5—4 汽车的操纵稳定性	( 145 )
§ 5—5 汽车行驶的平顺性	( 150 )
§ 5—6 汽车的通过性	( 155 )
参考文献	( 161 )

# 第一章 总 论

## 一、汽车工业的发展

从1886年德国人卡尔·奔驰和戈特利布·戴姆勒用四冲程汽油机制成汽车获得专利权以来,已有一百多年的历史。一百多年来,汽车的发展给人类生活带来了巨大而深刻的变化。汽车以其卓越的性能、艺术的造型、舒适的内部设施和多种用途而深受人们的喜爱,成为人类生活中不可缺少的工具。

现在全球汽车保有量为近7亿辆,其中轿车为5.6亿辆,大部分为私人拥有。目前,世界汽车的年生产能力近6000万辆,实际年产量5000多万辆。美国、日本、韩国以及一些欧洲国家将汽车工业作为国民经济的支柱产业之一。汽车工业是一个技术密集型的综合性产业,它的技术水平在某种程度上代表了一个国家的工业发展水平。一辆汽车约有1.5万个零部件,其生产涉及机械、冶金、化工、轻纺、橡胶、石油、电子、计算机和土木工程等行业,带动了这些行业的发展,同时也促进了销售、金融、保险、维修、运输、加油、旅游、餐饮等服务业的发展。

世界汽车工业在竞争中发展,激烈的竞争加速了技术的创新,资金的投入,加快了新产品的开发。各大汽车公司都设有多个庞大的技术研发中心,专门从事新产品的开发研制工作。这些研究中心除了对已有产品进行进一步研究和改进外,还根据技术的发展和市场需求变化的预测,开展未来车型的概念性设计。每年世界各地举办的汽车展览会上,各大汽车公司纷纷推出的概念车和新款车型,就是这些研发中心新技术应用和新的设计思想的体现。

目前,计算机技术的应用贯穿于汽车设计、开发、试验和生产制造整个过程中。计算机辅助设计和制造,即CAD/CAM早已成为汽车设计和生产中不可缺少的一部分。一些大公司将虚拟现实技术应用于汽车设计、开发、生产和试验工作中,在计算机上模拟产品的开发和生产过程,及时调整和更改产品的设计,做出零件或产品模型,缩短了研发时间。例如应用计算机进行汽车的总布置方案设计,确定整车性能并进行动态模拟试验,只需几个星期,就能实现新的设计意图,并能提供多种生产用图样,提高了设计速度和质量。

现代汽车已经不是单纯的机械产品,而是机械、电子和控制技术的结合体。汽车上装备有复杂的机电控制装置,如电控防抱死制动系统(ABS)、电控自动换挡、电控自动无级传动(ECVT)、发动机电控燃油喷射系统、电控空调装置、计算机自动故障诊断系统等。一些大汽车公司还开发出智能汽车,用计算机控制汽车在道路上行驶的所有驾驶参数,实现不同的驾驶模式。同时,各大汽车公司使用新的材料和新的工艺制造汽车,进一步提高和改进汽车性能,减轻汽车的自重;研制新型发动机及燃料,减少资源消耗,降低排放污染。

随着世界经济一体化的进程,世界各国汽车工业也互相渗透,大的汽车公司基本是跨国经营。我国汽车工业也开展了广泛的国际合作,获得了飞速发展,1993年汽车年产量首次突破了百万辆大关,达112.65万辆。我国汽车产品结构也有了极大的变化,微、轻、中、

重型货车, 轿车、大客车、越野车、农用汽车等都获得了很大发展, 在技术装备上也有了较完整的生产制造、装配、焊接、冲压、电泳漆生产线, 检测手段也比较完备。但总的来说, 我国汽车工业仍存在着投资分散、生产规模小, 产品比较落后的状况。我国的汽车工业需提高产品开发能力、产品质量和技术装备水平, 大力发展轿车工业, 逐步使轿车产品占整个汽车产品的 2/3, 并实现规模经济。据有关报道, 2002 年一季度北京轿车消费中 70% 为个人购买, 轿车消费结构已有了根本性的改变。这种变化有助于推动我国汽车工业的发展。

最后应强调的是, 在今后一个相当长的时期内, 汽车技术仍将围绕安全、节能、低污染和提高乘坐舒适性等方面发展, 并积极消除汽车带给人类社会的负面效应。

## 二、汽车的类型

汽车可按用途、动力装置、行驶的道路条件及行驶机构的特征来分类。按用途分, 可分为轿车、客车、货车、特种用途汽车和农用汽车等。按使用的燃料分, 可以分为汽油汽车、柴油汽车、代用燃料(煤油、酒精、乙炔、石油气)汽车和电动汽车等。按行驶道路条件分, 可分为公路行驶汽车和越野车。此外, 根据汽车结构不同, 又可分为单车、半挂汽车列车、全挂汽车列车等。

为了与国际接轨, 2002 年 3 月 1 日, 我国颁布了新的规定, 将汽车分为乘用车和商用车两大类。轿车、客车等用来载客的汽车属于乘用车, 而货车、自卸车、牵引车、农用车等专用汽车则属商用车。

由于我国根据国家标准 1—88《汽车和半挂车的术语及定义车辆类型》(GB 37310) 的规定, 按用途分类沿用了几十年, 新的分类方法的实施有一个过程, 所以在此还简单地按旧的分类方法介绍一下几种主要汽车的特点。

### 1. 轿车

轿车用于装载旅客和行李, 座位数不超过 9 个, 一般在较好的铺设路面上行驶。轿车可按发动机排量分为微型、普通级、中级、中高级和高级型轿车, 其发动机排量分别为: 1.0 L 以下、1.0~1.6 L、1.6~2.5 L、2.5~4.0 L、4.0 L 以上。普通轿车常见的形式是闭式车身, 有三门或四门, 两排座位并备有行李舱。现代轿车的车速都比较高, 因此对行驶平顺性、操纵稳定性和安全性的要求也日益提高。轿车的外形、内饰也不断更新, 以适应市场需求的变化。

### 2. 货车

以运载货物为主要用途的汽车称为货车。有的货车也可牵引挂车, 根据规定, 按汽车厂定最大总质量, 将货车分为微型 ( $\leq 1.8$  t)、轻型 ( $> 1.8$  t, 且  $\leq 6$  t)、中型 ( $> 6$  t, 且  $\leq 14$  t) 和重型 ( $> 14$  t) 四种。

货车的总布置已基本定型, 通常采用发动机前置、后轮驱动, 且多采用 4×2 的驱动型式(乘号前面的数字为车轮总数, 而后面的数字为驱动轮数, 每侧装双轮时, 仍算一个车轮)。目前, 用轿车底盘改装成轻型货车的情况很普遍, 如图 1—1 所示。这种货车的货厢位置较低, 便于装卸; 车身较窄、较短, 便于在狭窄的街道和胡同中穿行, 很适用于市区小宗货物的运送。

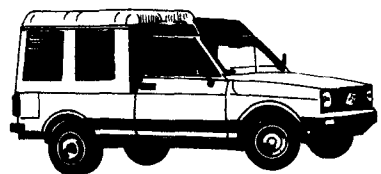


图 1—1 由轿车底盘改装的轻型货车

### 3. 客车



乘9人以上(不含驾驶员)的载客汽车称为客车。客车车厢一般为长方形,用于载运人员及行李物品。客车按车辆长度分为微型、轻型、中型和大型等,其车辆长度分别为3.5 m以下、3.5~7.0 m、7.0~10 m、10~12 m。特大型客车有铰接式和双层客车。铰接式客车长度大于12 m,而双层客车长度为10~12 m。

各型客车因用途不同而各有特点,市内公共汽车要求车厢内站立面积大,通道宽,有两个以上的较宽车门。车门踏板也应较低,以便于乘客上、下车。车厢内部高度应容许乘客站立。城市公共汽车因起步停车极为频繁,要求具有效能好的启动系统和制动系统。客车应采用专门设计的车架、车身,以降低车厢底板的高度。为提高载客量,城市客车大都采用铰接式客车或双层客车。

城市郊区用客车驶于市郊城镇之间,座位应适当增加并有行李舱、架。长途公共客车的座位数应与乘客定员数相等,要求乘坐的舒适性较好,有较大的行李舱、架。汽车的距地间隙和其他通过性几何参数,均应考虑在通过坏路面、桥梁、隧道、轮渡时的需要。

目前,大型客车多采用柴油机,而微、轻、中型客车多用汽油机。

#### 4. 越野汽车

越野汽车是能够在不良路面或无路地区行驶的汽车,这种汽车要求所有车轮都能驱动,具有较好的通过性。

越野汽车可按越野运行时厂定最大总质量分类,分为轻型、中型、重型和超重型四种。越野汽车还可按驱动轴数分类,分为双轴、三轴和四轴驱动,即4×4、6×6、8×8。多轴驱动的越野汽车多为军用。

#### 5. 自卸汽车

为了便于倾卸散装货物,提高运输效率,将货厢做成可倾翻的汽车叫自卸汽车。按在公路运行时的最大总质量分类,自卸汽车可分为轻型、中型和重型三种,其最大总质量的界限分别为 $\leq 6\text{ t}$ 、 $> 6\text{ t}$ 且 $\leq 14\text{ t}$ 和 $> 14\text{ t}$ 。此外,专门为矿山用的自卸车,因不在公路上行驶,其最大总质量可不受公路许用轴载重量的限制,有的总质量可达百吨以上。自卸汽车的货厢可分为向后倾卸和向左、右、后三个方向倾卸的两种。

#### 6. 专用汽车

专用汽车都是为某一专用目的而设计的车辆,因而种类繁多,功能专用,但结构各异。其中大多数是在某一货车底盘上装设不同的专用设备,以进行某种特定的作业。专用汽车有:

##### (1) 厢式汽车

厢式专用汽车有封闭的车厢,用来承担专门的运输或作业任务,如救护车、售货车、囚车、扫地车等。

##### (2) 罐式汽车

具有罐状容器,用于运输液体、气体或粉状物质的专用车。如运油车、洒水车、污泥吸排车(如图1-2所示)和消防车等。

##### (3) 农用汽车

农用汽车是专门用来进行农用作业和农业运输的车辆。农用汽车一般以柴油机为动力,底盘要低,以便于装卸货物,但距地间隙又要求较大,以提高农用车的通过能力,适应农村田野的行

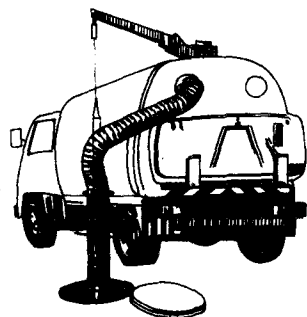


图1-2 污泥吸排车

驶条件。

### 三、国产汽车产品编号规则

为了在生产、管理、使用、维护中便于识别不同的汽车产品，规定了统一的型号编制规则。例如国产汽车 TJ7100、BJ1041 等编号规则是根据 1988 年国家颁布的《汽车产品编制规则》(GB 9417—88) 编制的。随着我国加入 WTO 和汽车分类办法的改变，上述编制规则也应作相应的变更，例如 TJ7100，带“7”字的轿车将被取消，代之以别的编号。但因上述编制规则已使用多年，国内曾广泛采用，故在此做简单介绍。

普通汽车产品型号构成由如图 1—3 所示的几部分组成，专用汽车产品型号构成由图 1—4 所示的几部分组成。

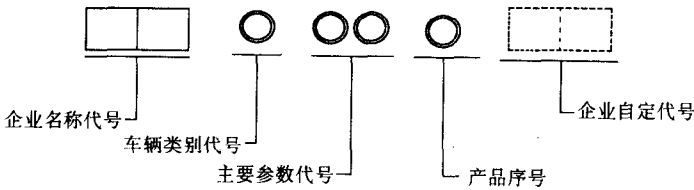


图 1—3 普通汽车产品型号构成

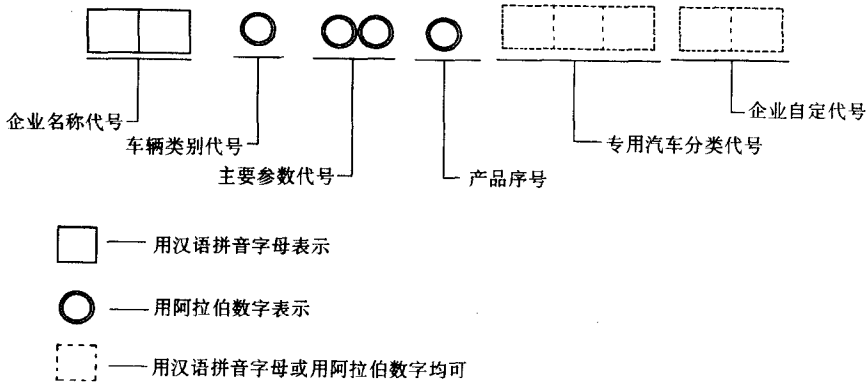


图 1—4 专用汽车产品型号构成

汽车型号应能表明汽车的厂牌、类型和主要的特征参数等。汽车型号包括以下三部分：前面的两位汉语拼音字母代表生产企业名称。例如 TJ 代表天津汽车厂，BJ 代表北京轻型汽车有限责任公司。

中间 4 位阿拉伯数字，左起首位数字表示车辆类别。“1”代表货车，“2”代表越野车，“3”“4”“5”“6”“7”分别代表自卸车、牵引车、专用车、客车和轿车。其主要参数用两位数字表示，货车表示汽车的总质量 (t)，客车表示汽车长度 (m) 或总质量，轿车表示发动机排量 (L)。最末一位是由企业自定的产品顺序号。

尾部是企业自定代号，可由汉语拼音字母和阿拉伯数字表示，位数由企业自定，表示同一种汽车而结构稍有变化而需区别者，如汽油车与柴油车、长轴距与短轴距、单排与双排座驾驶室等。

专用汽车分类代号由三位汉语拼音字母表示。第一位反映车辆结构特征，后两位表示用

途特征。结构特征代号对罐式车用“G”表示，厢式车是用“X”表示，自卸车用“Z”表示，特种结构的汽车用“T”表示等。

#### 四、车辆识别代号 (VIN) 管理规则

世界各国的汽车公司生产的汽车大都使用 VIN (Vehicle Identification Number) 码，即车辆识别代号编码。“VIN 车辆识别代号编码”由一组字母和阿拉伯数组成，共 17 位，又称为 17 位识别代号编码。它是识别一辆汽车不可缺少的工具。VIN 的每位代码代表着汽车产品的生产国别、制造公司或生产厂、车的类型、品牌名称、车型系统、车身型式、发动机型号、车型年款、安全防护装置型号、检验数字、装配车间 (或厂) 名称以及出厂顺序号码等。我国原机械工业部于 1996 年 12 月 25 日发布了《车辆识别代号 (VIN) 管理规则》，规定“1999 年 1 月 1 日以后，适用范围内的所有新生产车型必须使用车辆识别代号编码”。

##### 1. 基本要求

- (1) 每一辆汽车、挂车、摩托车和轻便摩托车都必须具有车辆识别代号；
- (2) 在 30 年内生产的任何车辆的识别代号不得相同；
- (3) 车辆识别代号应尽量位于车辆前半部分，易于看到，且能防止磨损或替换的部位；
- (4) 9 人座或者说 9 人以下的车辆和最大总质量小于或等于 3.5 t 的载货汽车的车辆识别代号应位于仪表板上，在白天日光照射下，观察者不需移动任何一个部件，从车外就可以辨别出车辆识别代号；
- (5) 车辆识别代号的字码高度：若直接打印在汽车和挂车 (车架、车身等部件) 上，至少应为 7 mm 高，其他情况至少应为 4 mm 高；
- (6) 车辆识别代号仅能采用 0~9 个阿拉伯数字和以下大写英文字母：A、B、C、D、E、F、G、H、J、K、L、M、N、P、R、S、T、U、V、W、X、Y、Z；
- (7) 车辆识别代号在文件上表示时，应写成一行，且不要空格，打印在车辆上时也应标示在一行。

##### 2. 基本内容

车辆识别代号由三部分组成：第一部分，世界制造厂识别代号 (WMI)；第二部分，车辆说明部分 (VDS)；第三部分，车辆指示部分 (VIS)，如图 1—5 所示。

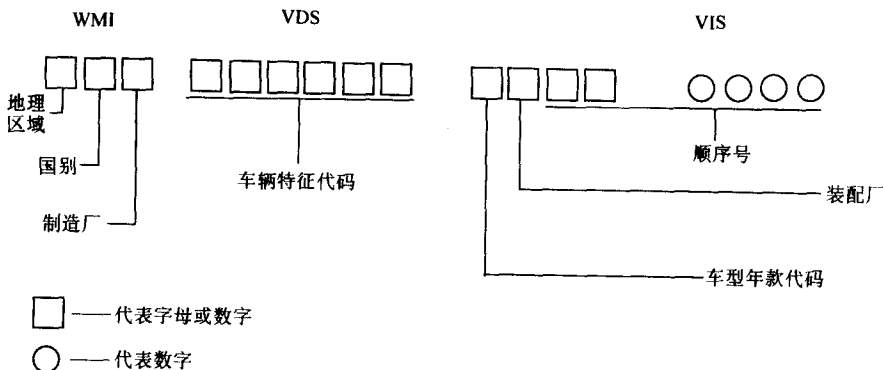


图 1—5 车辆识别代号编码的组成

##### (1) 第一部分

世界制造厂识别代号，必须经过申请、批准和备案后方可使用。世界制造厂识别代号的

第一位字码是标明一个地理区域的字母或数字；第二位是标明一个特定地区的一个国家的字母或数字。第一、二位字码的组合应能保证国家识别标志的惟一性。第三位字码是标明某个特定制造厂的字母或数字。第一、二、三位字码组合应能保证制造厂识别标志的惟一性。

对于年产量 $\geq 500$ 辆的制造厂，世界制造厂识别代号由以上所述的三位字码组成。对于年产量 $< 500$ 辆的制造厂，世界制造厂识别代号的第三位字码为数字9。此时车辆指示部分的第三、四、五位字码将与第一部分的三位字码作为世界制造厂识别代号。

### (2) 第二部分

车辆说明部分由六位字码组成。如果制造厂不用其中的一位或几位字码，应在该位置填入制造厂选定的字母或数字占位。此部分应能识别车辆的一般特性，其代号顺序由制造厂决定。

### (3) 第三部分

车辆指示部分由八位字码组成，其最后四位字码应是数字。

第一位字码指示年份，年份代码按表 1—1 规定使用。

表 1—1 标示年份的字码

年份	代码	年份	代码	年份	代码	年份	代码
1971	1	1981	B	1991	M	2001	1
1972	2	1982	C	1992	N	2002	2
1973	3	1983	D	1993	P	2003	3
1974	4	1984	E	1994	R	2004	4
1975	5	1985	F	1995	S	2005	5
1976	6	1986	G	1996	T	2006	6
1977	7	1987	H	1997	V	2007	7
1978	8	1988	J	1998	W	2008	8
1979	9	1989	K	1999	X	2009	9
1980	A	1990	L	2000	Y	2010	A

第二位字码可用来指示装配厂，若无装配厂，制造厂可规定其他的内容。

如果制造厂生产的某种车型的年产量 $\geq 500$ 辆，则第三至第八位字码表示生产顺序号；如果制造厂的年产量 $< 500$ 辆，则此部分的第三、四、五位的字码应与第一部分的三位字码一起表示一个车辆制造厂。

### 3. 车辆识别代号编码举例

中国北京吉普汽车有限公司的 VIN 如下：

L E 4 E J 6 8 W A V 5 7 0 0 3 2 1

(1) (2) (3) (4) (5) (6) (7) (8) (9) (10) (11) (12) (13) (14) (15) (16) (17)

第 (1) 位为生产地理区域代码，由 ISO 统一分配给亚洲地区代码，从 J~R，中国定为“L”；

第 (2) 位是生产国家代码，由 ISO 统一分配给中国的代码为“0~9”，和“A~Z”，北京吉普汽车有限公司 (BJC) 使用“E”；

第(3)位是生产厂被批准备案的车型类别代码,“4”为BJ2021系列;

第(4)位是厂定最大总质量分级代码,J表示3 176~3 628 kg;

第(5)位是车型种类代码,J表示为4×4,左置转向盘;

第(6)位是对BJ2020和BJ2022系列的装配类型代码。“6”为中档型(用于BJ2021E和BJ2021EL);

第(7)位是车身类型代码,“8”为4门金属硬顶;

第(8)位是发动机类型代码,“W”代表2.5 L四缸汽油机;

第(9)位是(对BJ2020和BJ2022系列)工厂检验代码,“A”为BJ2021EL,四缸电喷长轴距切诺基;

第(10)位是车辆年度型(年款)代码,“V”为1997年;

第(11)位是装配厂代码,“5”为BJC的总装厂;

第(12)~(17)位是出厂顺序号代码,第(12)位为历年末位数字如:1997年第(12)位是“7”,1998年第(12)位是“8”,依此类推。第(13)~(17)位按照每个历年顺序从00001~99999顺序编排,其顺序号根据不同装配线和非装配线装配车辆分别编号,可由所在装配车间控制。例如,BJ2020装配线上1998年生产的第1辆汽车,其顺序号为800001;又如试制车间2000年生产的第10辆汽车,其顺序号为000010。

## 五、汽车的总体结构

一辆汽车是由许多零、部件组成的,这些零、部件的结构形式多种多样,安装位置各不相同,但一般汽车的总体构造及主要部件的结构都有其共性,作用原理也相似。

对汽车总体构造影响较大的是选用的动力装置类型。目前,国内、外汽车绝大多数采用往复式内燃机作为动力装置,所以,讲解汽车的总体构造主要以往复式内燃机汽车的构造为例。

汽车的总体构造一般由发动机、底盘、车身和电气设备等四部分组成。

### 1. 发动机

发动机是汽车的动力装置,其作用是使供入发动机的燃料燃烧而产生动力,再通过底盘的传动系驱动汽车行驶。目前,汽车用发动机主要有汽油机和柴油机。

发动机一般由机体、曲柄连杆机构、配气机构、供给系、冷却系、润滑系、点火系(柴油机无点火系)和起动机等部分组成。

### 2. 底盘

底盘是汽车的基础,在其上安装有发动机、车身及其各种附属设备。此外,还安装有电气设备的各种元器件。底盘接受发动机的动力,使汽车产生运动,并保证汽车正常行驶。

底盘由传动系、行驶系、转向系和制动系组成。图1-6所示是普通货车的底盘构造。

#### (1) 传动系

传动系的基本功用是将发动机动力传递给驱动轮和其他需要发动机动力的部分。汽车传动系的形式有:机械传动、液力传动、液压传动、电传动等。

目前,汽车上主要采用机械传动。由于活塞式内燃机转速较高,转矩较小,变化范围也不大,所以,需要传动系来增大其转矩,降低其转速,并扩大驱动轮上的转矩和转速变化范围,以适应汽车行驶阻力和行驶速度的变化。另外,汽车还需倒车行驶;还需要改变行驶方向。汽车转向时,内、外侧驱动轮的转速不等,故还需传动系来实现差速。所以,传动系应

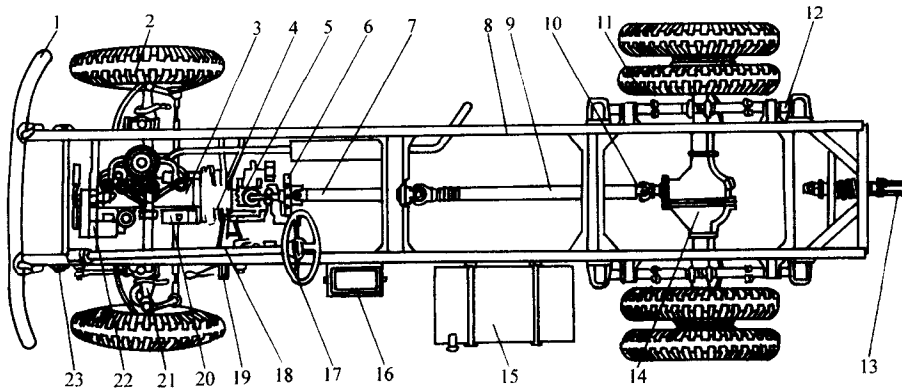


图 1—6 普通货车底盘构造

- 1—前保险杠 2—转向车轮 3—发动机 4—离合器 5—变速器 6—驻车制动器 7—中间传动轴 8—车架  
 9—传动轴 10—万向节 11—驱动车轮 12—后钢板弹簧 13—牵引钩 14—后桥 15—汽油箱 16—蓄电池  
 17—转向盘 18—制动踏板 19—离合器踏板 20—启动机 21—前桥 22—发电机 23—前钢板弹簧

能实现起步、降速增矩、变速变矩、差速、倒驶、实现动力不输出（发动机不熄火）等功能。为实现上述功能，传动系的基本部件有：离合器、变速器、万向传动装置（万向节和传动轴）、主减速器、差速器、半轴等。

### (2) 行驶系

作为一种地面交通运输工具，大多数汽车行驶在比较坚实的路面上，行驶中直接与路面接触的部分是车轮，因而称为轮式行驶系。轮式行驶系一般由车架、车桥、车轮和悬架四部分组成。

### (3) 转向系

转向系用来控制汽车行驶方向，保证汽车能按照驾驶员所选定的方向行驶。汽车转向一般是由驾驶员通过转向系机构改变转向轮（前轮）的偏转角来实现。转向系一般由转向操纵机构、转向器、转向传动机构等组成，现代汽车上多采用动力转向系，所以还有动力转向机构。有些多轴汽车用两个前桥转向，其转向传动杆系比较复杂。

### (4) 制动系

为了确保行车安全，汽车必须具有性能良好的制动系统，以便使行驶中的汽车减速或停车，下坡时稳定车速，并保证在平地或坡道上可靠地停驻。所以，每辆汽车至少有两套完全独立的制动系统，即行车制动系和驻车制动系。在山区行驶的汽车，为在下坡时稳定车速，还需配备辅助制动系统。制动系通常由供能装置、控制装置、传动装置和制动器等部分组成。

## 3. 车身

车身包括驾驶室和各种形式的车厢，用以容纳驾驶员、乘客和装载货物。车身应为全体乘员提供安全、舒适的乘坐环境，因此，车身应具有隔声、减振、保温、安全的功能。

车身应具有合理的外部形状，根据空气动力学进行流线型设计，以便汽车行驶时能有效引导周围的气流，减小空气阻力和燃油消耗。

车身的造型和色彩应起到美化生活和环境的作用。车身是一件精致的综合艺术品，应以其明晰的雕塑形体、优雅的装饰件和内部覆饰材料，以及赏心悦目的色彩搭配使人获得美的

感受。

汽车车身主要由车身壳体、车门、车窗、车前钣金件、车身内外装饰件、车身附件、座椅和通风、暖气、空调装置等组成。在货车和专用汽车上还包括有货厢和其他装备。

#### 4. 电气设备

汽车的电气设备是用来保证汽油机点火、发动机起动、照明和发出灯光信号，监视发动机及其他机构的技术状态，保障空调和其他电子控制装置的正常工作。电气设备通常由电源和耗电设备组成。

##### (1) 电源设备

现代汽车使用的电源设备由蓄电池、交流发电机、整流器和半导体管调节器等组成。我国汽车电气系统的电压，一般采用 12 V 和 24 V 电源，负极搭铁。柴油机汽车通常使用 24 V 电源。

##### (2) 耗电设备

1) 汽油机点火设备：目前汽车汽油机已采用各种半导体管点火设备。

2) 发动机起动设备。

3) 照明与信号设备：照明与信号包括前照灯、转向信号灯、制动信号灯、车内照明灯和电喇叭。前照灯应保证车前不小于 100 m 内的路面有明亮而均匀的照明。

4) 仪表：仪表包括里程速度表、发动机转速表、润滑油（机油）压力表和冷却液温度指示表。此外还有电压和电路电流指示表、燃油量指示表以及自动换挡机构的挡位指示灯等。

5) 其他耗电设备：主要有电刮水器、电动风窗玻璃升降器、空调器、收录机及所有电控装置。

## 第二章 汽车传动系

### §2-1 传动系概述

#### 一、传动系的功用及组成

汽车传动系的基本功用是将发动机发出的动力传递给驱动车轮。传动系的一般组成如图2-1所示。发动机动力经离合器、变速器，以及万向节和传动轴组成的万向传动装置，传递给驱动桥的主减速器、差速器和半轴，最后传递给驱动车轮。

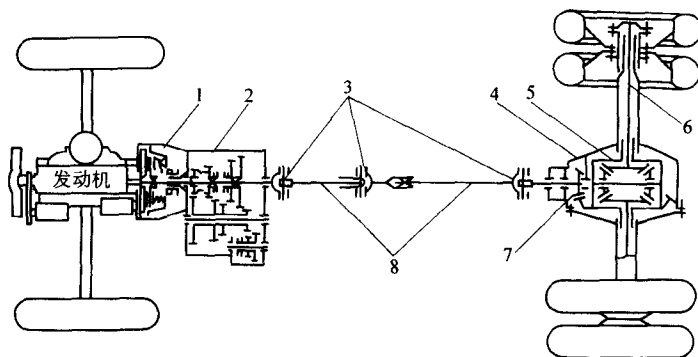


图2-1 汽车传动系一般组成及布置示意图

1—离合器 2—变速器 3—万向节 4—驱动桥  
5—差速器 6—半轴 7—主减速器 8—传动轴

汽车传动系各总成的功用简要介绍如下：

1. 离合器的功用是使发动机与传动系结合或分离，将发动机动力传递给传动系，或切断传递给传动系的动力。
2. 变速器的功用是变速、变矩和变向，以满足汽车在不同路面上行驶的驱动力和速度要求，同时要满足汽车倒向行驶的要求。
3. 万向传动装置的功用是将变速器传出的动力传给主减速器，适应两者之间有相对运动，即满足动力传递距离和夹角有变化的要求。
4. 主减速器的功用是降低转速以增加扭矩，同时改变动力传递的方向。
5. 差速器的功用是将动力分配给左、右半轴，允许左、右半轴既能以相同转速转动，又能以不同的转速转动，保证汽车能够直行和转弯。

#### 二、传动系的形式及布置形式

常见汽车传动系形式有机械式传动、液力机械式传动、液压传动和电传动等，随着技术的发展，汽车传动系的结构及其控制形式不断更新，引起汽车传动系布置形式的变化，从整



体上提高了汽车的使用性能。

汽车传动系的布置形式主要与发动机位置和汽车的驱动形式有关。

### 1. 发动机前置、后轮驱动的传动系

如图 2—1 所示，这是除越野汽车以外的各种汽车中最为常见的一种布置形式。

### 2. 发动机后置、后轮驱动的传动系

在一些大型客车上，采用发动机后置和后轮驱动的传动系，如图 2—2 所示，发动机、离合器和变速器之间距离较大，采用了万向传动装置和角传动装置。这种布置形式使大型客车更易做到汽车总质量在前、后车轴之间的合理分配，使前轴不易过载，并能充分利用车厢面积，有效地降低车身地板的高度。但是在这种情况下，发动机冷却条件较差，发动机、离合器和变速器的操纵机构都较复杂。

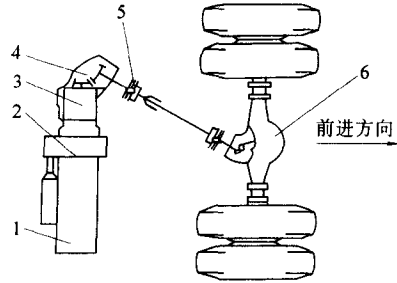


图 2—2 发动机后置和后轮驱动的传动系示意图

1—发动机 2—离合器 3—变速器

4—角传动装置 5—万向传动装置 6—驱动桥

### 3. 发动机前置、前轮驱动的传动系

如图 2—3 所示为发动机前置、前轮驱动的传动系示意图。图中，整个传动系装配成十分紧凑的整体，固定在车架或车身底架上。发动机可纵置，也可横置。由于取消了纵贯前后的传动轴，车身地板高度可以降低，有助于提高汽车高速行驶时的稳定性。

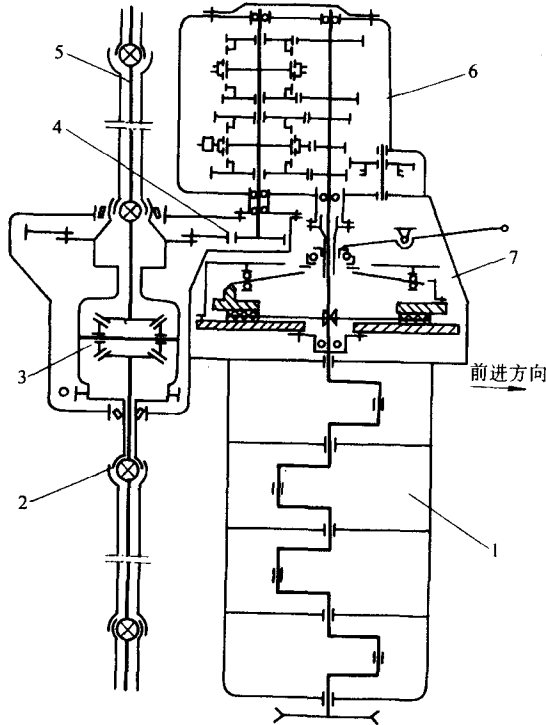


图 2—3 发动机前置和前轮驱动的传动系示意图

1—发动机 2—万向节 3—差速器

4—主减速器 5—半轴 6—变速器 7—离合器