

# 上海流行童装裁剪100例



# 上海流行童装裁剪 100例

陈超 主编

上海科学普及出版社

陈超 主编  
陈嘉云 胡芳芳 李福康 陈伯浩 陶柯 编  
彭建新 任云 杨耀进 彭秀琴 陈才良

装帧设计：陈织云  
吴香大  
彭建平  
封面设计：陶华南  
责任编辑：朱先权

### 上海流行童装裁剪100例

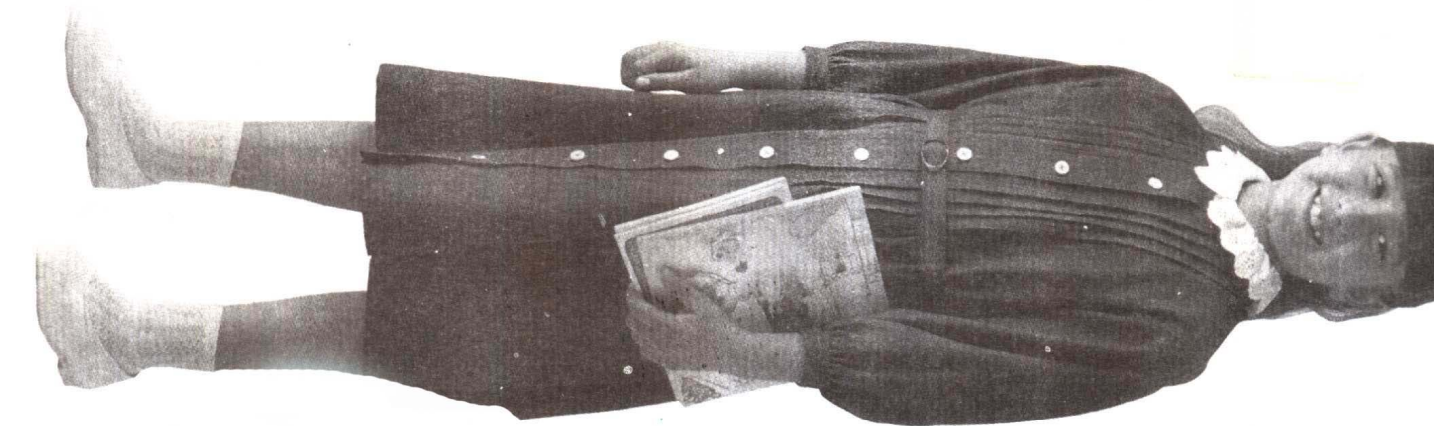
陈超主编  
上海科学普及出版社发行  
(上海曹杨路500号)

---

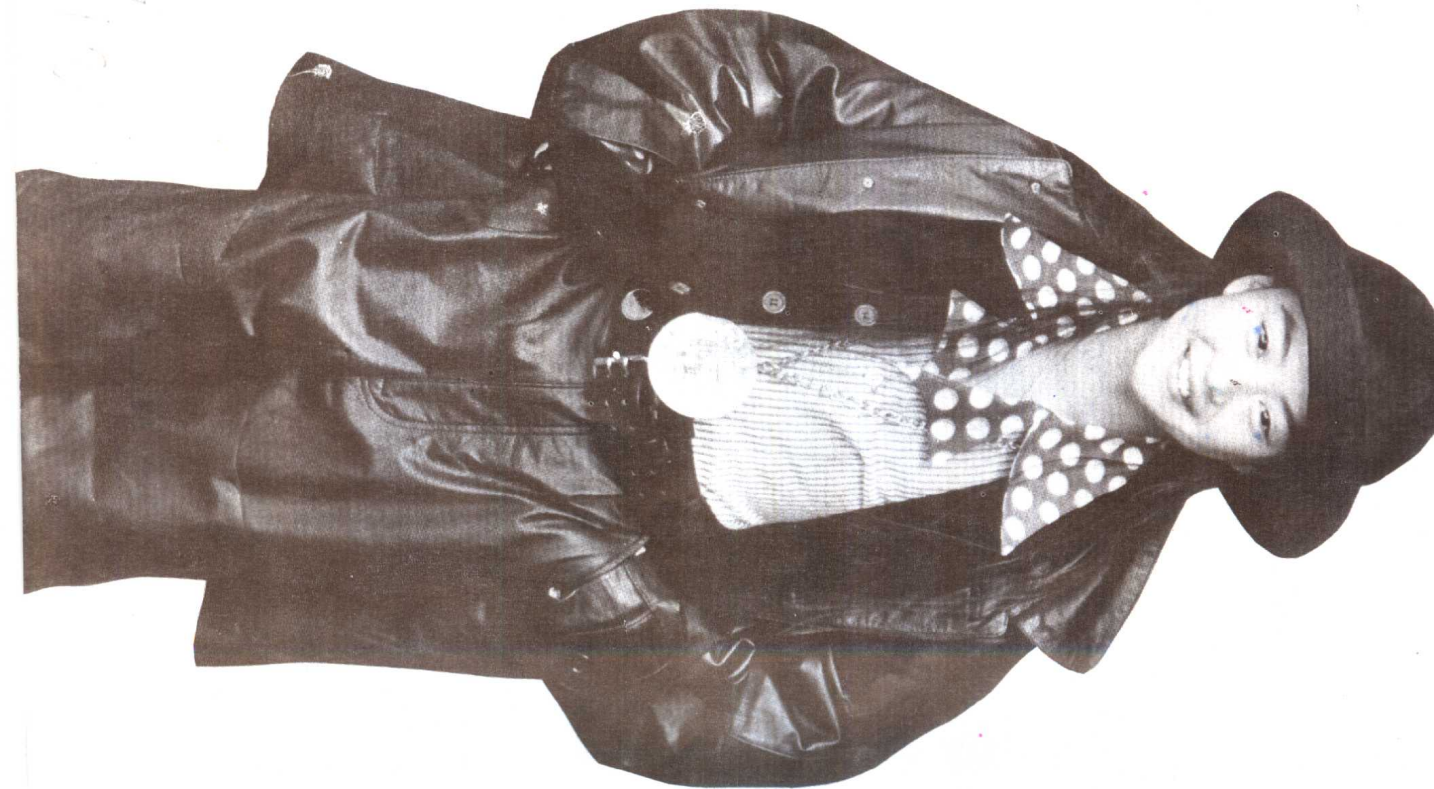
各地新华书店经销  
正文印刷 上海中华印刷厂  
彩图制版印刷 上海中华印刷厂彩印分厂  
开本787×1092 横1/16 印张6.5 插页4  
1990年3月第1版 1990年3月第1次印刷  
印数 1 57000

---

ISBN 7-5427-0239-4/T·S·18 定价：4.70元







1970-1975







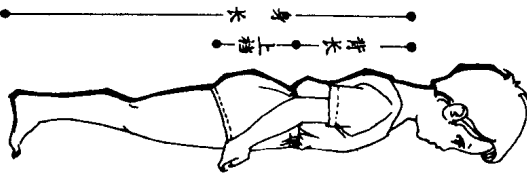
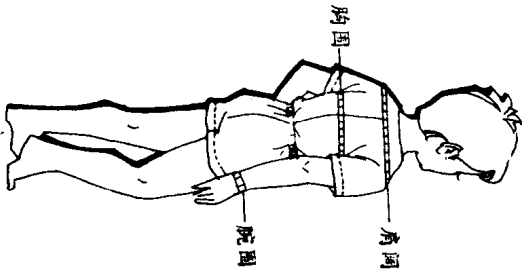
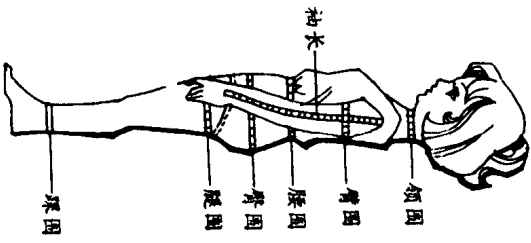






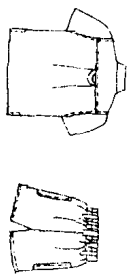
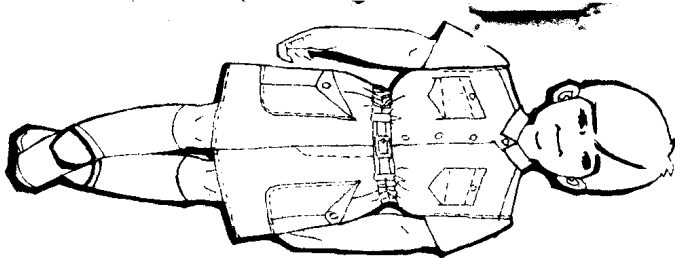
## 童体测量方法

总长：由头顶量至脚跟。  
 身长：由颈围后中心量至脚跟。  
 背长：由颈围后中心量至腰围线。  
 胸围：围腋下最丰满处一周。  
 颈围：围颈部一周。  
 腰围：围量腰部最细处一周。  
 臀围：围量臀部最丰满处一周。  
 腕围：围量手腕一周。  
 上裆：由腰部最细处量至腿根齐。  
 袖长：由肩骨端量至手腕。  
 肩宽：由左肩骨端量至右肩骨端。

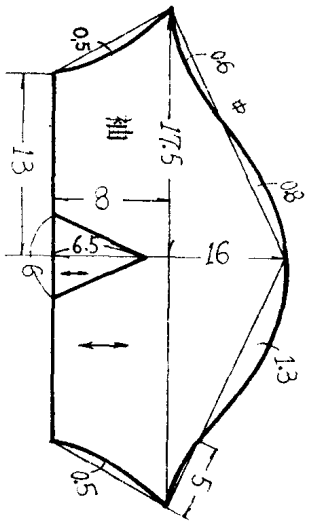
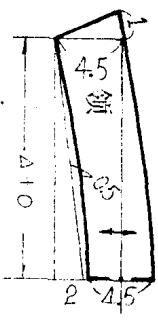
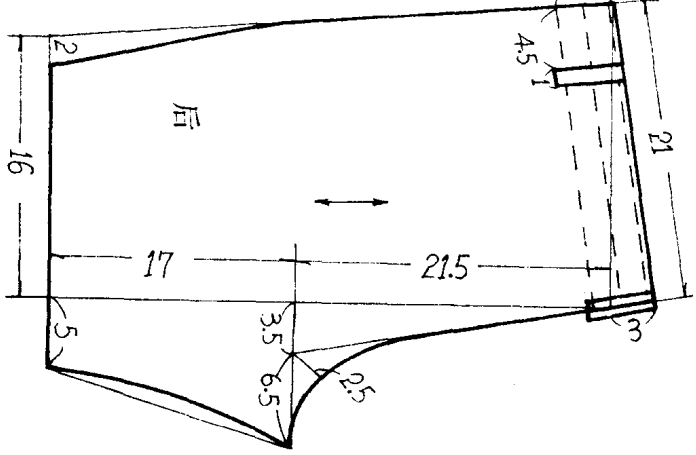
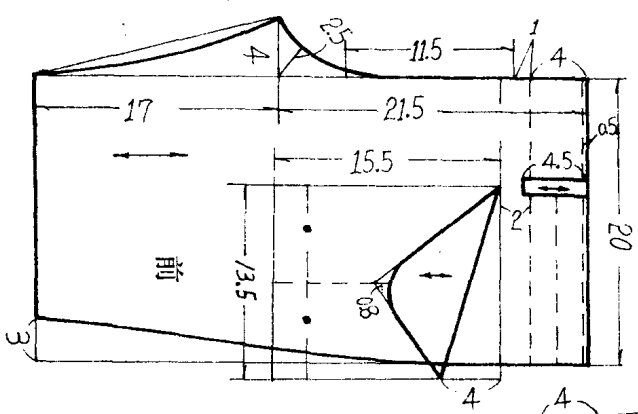
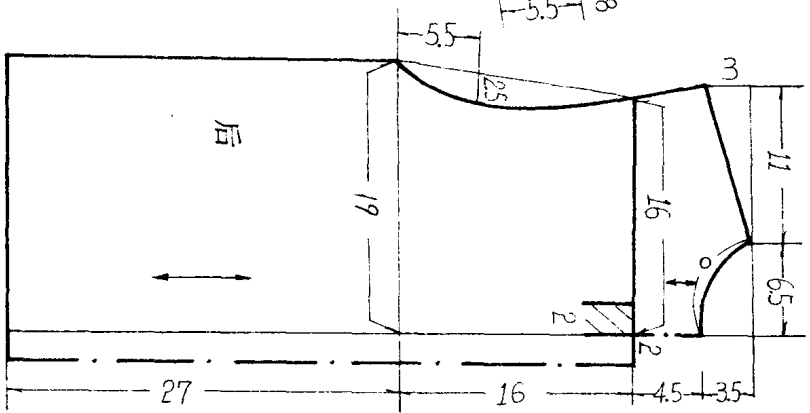
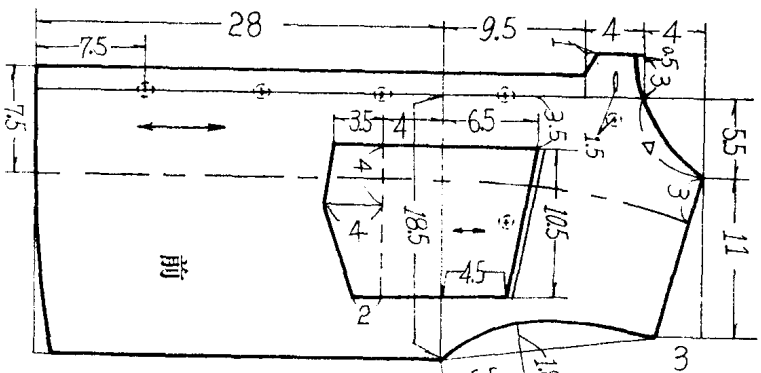


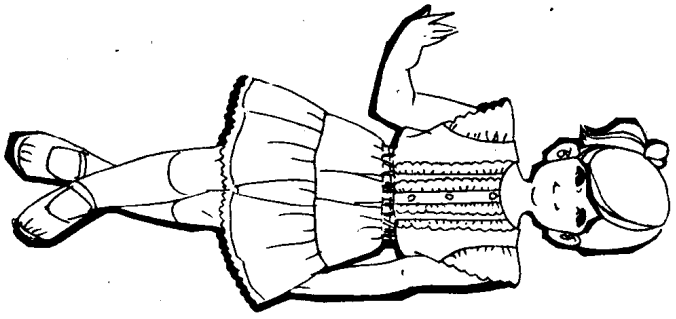
## 童体各部位尺寸参照表

| 厘米<br>部位 | 年龄   |      |      |      |      |      |      |      |
|----------|------|------|------|------|------|------|------|------|
|          | 1    | 2    | 3    | 4    | 5    | 6    | 7    | 8    |
| 总长       | 78   | 87   | 94   | 103  | 111  | 115  | 119  | 127  |
| 身长       | 60   | 69   | 76   | 83   | 90   | 94   | 100  | 106  |
| 背长       | 20   | 22.5 | 23.5 | 24.5 | 25.5 | 27.5 | 28.5 | 30   |
| 胸围 + 14  | 64   | 66   | 68   | 70   | 72   | 74   | 76   | 78   |
| 领围       | 24   | 25   | 25.5 | 26   | 26.5 | 27   | 27.5 | 28   |
| 腰围       | 48   | 50   | 51   | 52   | 53   | 54   | 55   | 57   |
| 臀围       | 54   | 56   | 58   | 60   | 61   | 62   | 64   | 66   |
| 肩围       | 16.5 | 17   | 17   | 17.5 | 18   | 18   | 18   | 18.5 |
| 腿围       | 27.5 | 28   | 29   | 30   | 31   | 32   | 33   | 35   |
| 头围       | 48   | 50   | 52   | 53   | 53   | 54   | 54   | 55   |
| 颈围       | 15   | 16   | 16   | 17   | 17   | 17   | 18   | 18   |
| 腕围       | 12.5 | 12.5 | 13   | 13   | 13   | 13   | 13   | 13.5 |
| 肩宽       | 24   | 25   | 26   | 27   | 28   | 28.5 | 30   | 30.5 |
| 上裆       | 18   | 18   | 19   | 20   | 20.5 | 21   | 21   | 21   |
| 袖长       | 24   | 27   | 30   | 33   | 35   | 37   | 40   | 42   |
| 下体长      | 41   | 48   | 53   | 59   | 64   | 67   | 71   | 76   |

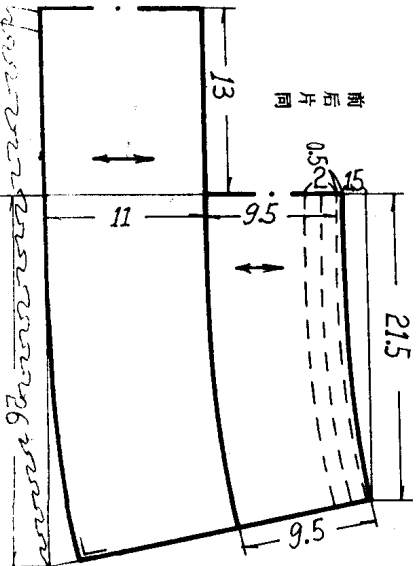
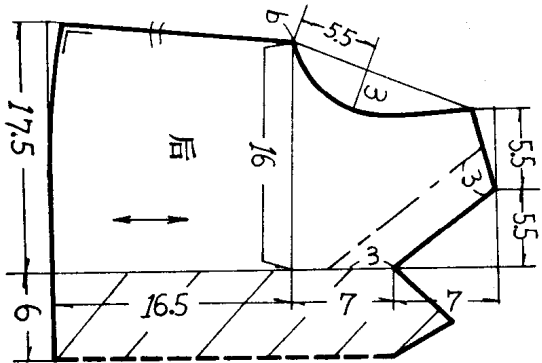
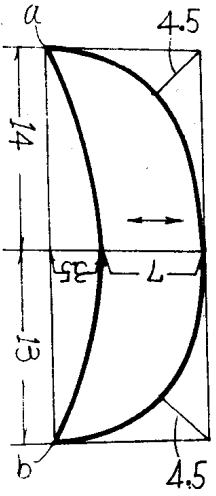
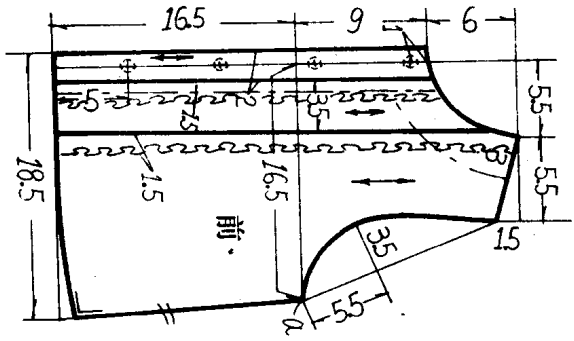
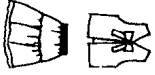


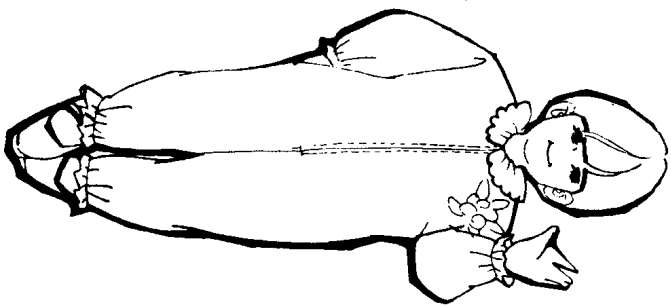
|     |    |    |
|-----|----|----|
| 车龄  | 胸围 | 衣长 |
| 6~7 | 75 | 51 |





|     |    |      |
|-----|----|------|
| 年龄  | 胸围 | 衣长   |
| 2~3 | 65 | 31.5 |





|     |     |    |
|-----|-----|----|
| 年龄  | 胸围  | 衣长 |
| 3~4 | 105 | 86 |

