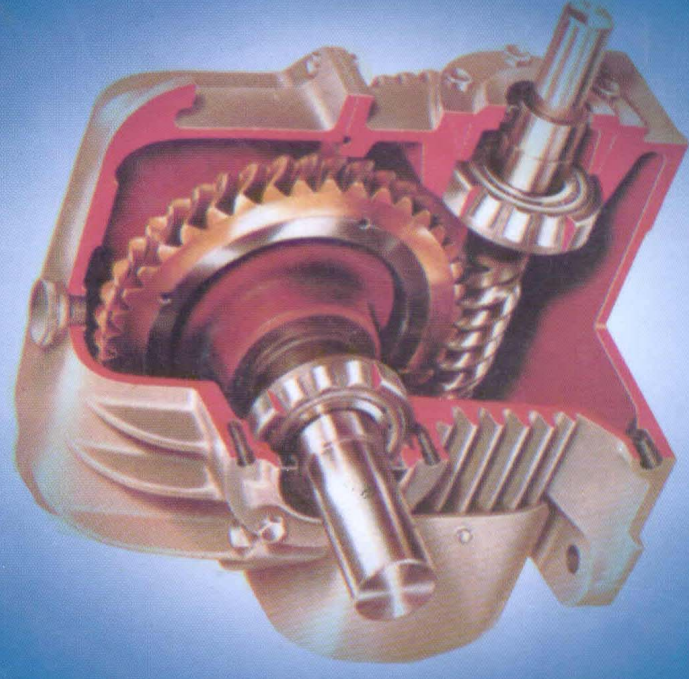


高等学校教材

新编机械设计课程设计图册

陈铁鸣 主编



高等教育出版社

高等学校教材

新编机械设计课程设计图册

陈铁鸣 主编

高等教育出版社

内容提要

本图册是根据高等学校工科机械设计和机械设计基础课程教学基本要求的精神编写的,可供这两门课程设计使用。内容以齿轮、蜗杆减速器设计为主,包括典型机器的总装图、减速器部件装配图、零件工作图、常用典型零件及减速器附件结构图和新结构减速器内容等,还包括部分非减速器设计(特别是机构设计)的内容。图册附录列有一些设计题目。图册按最新标准编写。

本图册可供普通高等院校、电视大学、高等专科学校、高等职业技术学院和成人高等学校等各类院校使用,也可供有关工程技术人员参考。

图书在版编目(CIP)数据

新编机械设计课程设计图册 / 陈铁鸣主编, —北京:

高等教育出版社, 2003.7

ISBN 7-04-011908-0

I. 新... II. 陈... III. ①机械设计-课程设计-高等学校-教学参考资料②机械设计-图集 IV. H122-41

中国版本图书馆CIP数据核字(2003)第026037号

出版发行 高等教育出版社
社 址 北京市西城区德外大街4号
邮政编码 100011
总 机 010-82028899

经 销 新华书店北京发行所
印 刷 北京机工印刷厂

开 本 787×1092 1/8
印 张 22.25
字 数 300 000

购书热线 010-64054588
免费咨询 800-810-0598
网 址 <http://www.hep.edu.cn>
<http://www.hep.com.cn>

版 次 2003年7月第1版
印 次 2003年7月第1次印刷
定 价 26.70元

本书如有缺页、倒页、脱页等质量问题,请到所购图书销售部门联系调换。

版权所有 侵权必究

前 言

“机械设计课程设计”和“机械设计基础课程设计”是高等工科院校机械设计课程和机械设计基础课程的重要环节，在培养学生设计能力和创新精神和工程意识方面具有重要作用。本图册根据该课程的教学基本要求精神，结合国内高校多年来的教学、教学改革经验和教育部机械设计课程教学指导小组的“机械设计课程改革指南”（报批稿）的精神，在继承国内外同类图册的优点下编写而成的。本图册根据国内高校实际教学情况仍以减速器设计为主要内容，但向一般机械拓宽，增加了部分非减速器设计（特别是机构设计）的内容。为扩大大学生设计思路和考虑技术发展的趋势，增加了一些新结构减速器和焊接箱体、硬齿面齿轮等减速器图例。

本图册在材料、公差、制图、机械零件等各方面尽量采用最新国家标准和技术规范。为适应国家推广计算机绘图的要求，本图册全部图稿均采用计算机绘制。在不影响教学效果的情况下，有几幅图采用了规定的简化画法。为了突出结构、节省篇幅，除几种典型减速器装配图完整地标注尺寸、件号、标题栏、技术条件及技术特性外，大部分装配图只标注几个主要尺寸。

为了便于扩大课程设计的选题范围，本图册附录还列有图册中介绍的几种不同类型结构的新题目，可供选用。

清华大学吴宗泽教授担任本图册的审阅人，他从大纲编写到最后交稿出版，投入大量的精力，反复认真审阅了大纲和全部图稿，提出了许多宝贵意见和建议，对提高本书质量起到重大作用。在编写过程中，我们还得到兄弟院校及有关单位的大力支持，他们提供了很多对图册编写的意见、建议和国内外资料，在此，一并表示衷心的感谢。

参加本图册编绘工作的有哈尔滨工业大学陈铁鸣、荣涵锐、叶瑞达、高云峰、张锋、敖宏瑞，北京机械工业学院田竹友、张志强、郝育新、王科社、毕万全等，由陈铁鸣任主编。限于编者的水平，以及编写时间匆促，缺点错误在所难免，殷切希望各兄弟院校师生批评指正。

编者

2003年3月

Acc 11 / 07

郑重声明

高等教育出版社依法对本书享有专有出版权。任何未经许可的复制、销售行为均违反《中华人民共和国著作权法》，其行为人将承担相应的民事责任和行政责任，构成犯罪的，将被依法追究刑事责任。为了维护市场秩序，保护读者的合法权益，避免读者误用盗版书造成不良后果，我社将配合行政执法部门和司法机关对违法犯罪的单位和个人给予严厉打击。社会各界人士如发现上述侵权行为，希望及时举报，本社将奖励举报有功人员。

反盗版举报电话：(010) 82028899 转 6897 (010) 82086060

传真：(010) 82086060

E-mail: dd@hep.com.cn

通信地址：北京市西城区德外大街4号

高等教育出版社法律事务部

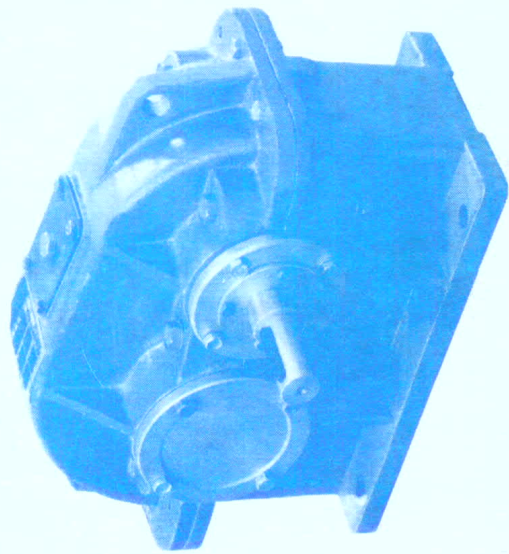
邮编：100011

购书请拨打读者服务部电话：(010) 64054588

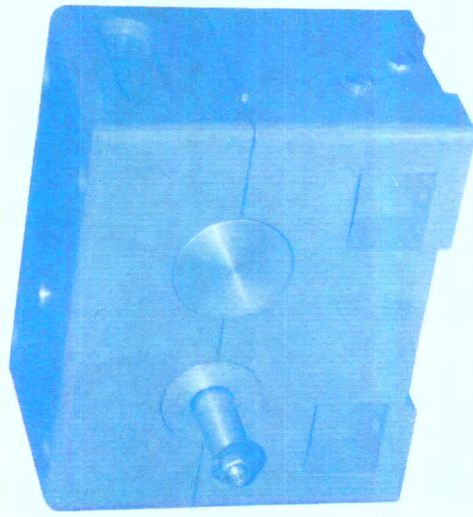
策 划	龙琳琳
责任编辑	胡 纯
封面设计	李卫青
责任绘图	朱 静
版式设计	马静如
责任校对	殷 然
责任印制	杨 明

目 录

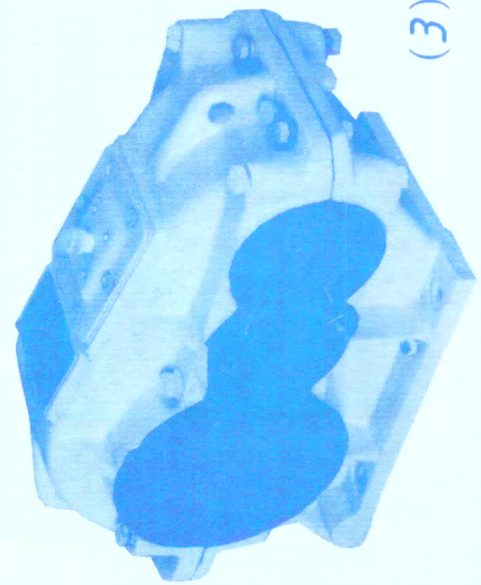
图号	图 名 称	图 号	图 名 称	图 号	图 名 称	图 号	图 名 称
1	圆柱齿轮减速器外观图	22	同轴式二级齿轮减速器	43	一级蜗杆减速器	64	机座工作图
2	一级蜗杆减速器外观图	23	同轴式二级齿轮减速器	44	一级蜗杆减速器	65	连杆与凸轮
3	其他减速器外观图	24	同轴式二级齿轮减速器	45	立式蜗杆减速器	66	棘轮、棘爪机构
4	电动机车驱动装置	25	同轴式二级齿轮减速电机	46	一级蜗杆减速器	67	槽轮机构
5	带式输送机驱动装置	26	立式二级齿轮减速器	47	一级蜗杆减速器	68	圆柱齿轮结构
6	电动举高器、壁上手动绞车	27	轴装式二级齿轮减速器	48	一级蜗杆减速器	69	圆柱齿轮、锥齿轮结构
7	制育秧钵机	28	组装式减速器	49	一级蜗杆减速器	70	蜗轮、蜗杆结构
8	工件输送机	29	圆锥—圆柱齿轮减速器	50	轴装式蜗杆减速器	71	V带带轮结构
9	铸造车间筛砂机	30	一级锥齿轮减速器	51	齿轮—蜗杆减速器	72	新型带及带轮
10	六自由度弧焊机器人	31	一级锥齿轮减速器	52	蜗杆—齿轮减速器	73	滚子链链轮
11	一级圆柱齿轮减速器	32	立式一级锥齿轮减速器	53	二级蜗杆减速器	74	轴承部件密封装置
12	零件工作图	33	一级圆锥齿轮减速器	54	二级蜗杆减速器	75	轴承部件密封装置
13	机盖工作图	34	圆锥—圆柱齿轮减速器	55	电动起高器传动装置	76	轴承给油装置和调整方法
14	机座工作图	35	圆锥—圆柱齿轮减速器	56	一级行星齿轮减速器	77	轴端零件固定方法、轴承内外圈固定方法
15	圆柱齿轮减速器	36	圆锥—圆柱齿轮减速器	57	圆柱齿轮工作图		
16	一级圆柱齿轮减速器	37	圆锥—圆柱齿轮减速器	58	圆锥齿轮工作图	78	轴承端盖结构
17	一级圆柱齿轮减速器	38	蜗杆减速器	59	蜗杆零件工作图	79	油杯、螺塞、油标结构
18	二级圆柱齿轮减速器	39	蜗杆减速器	60	蜗轮零件工作图	80	起重耳钩、吊环螺钉
19	二级圆柱齿轮减速器	40	一级蜗杆减速器	61	蜗轮零件工作图	81	通气器
20	二级圆柱齿轮减速器	41	一级蜗杆减速器	62	轴、套杯、轴承盖工作图	82	附录 设计题目
21	分流式二级齿轮减速器	42	一级蜗杆减速器	63	机盖工作图	86	参考文献



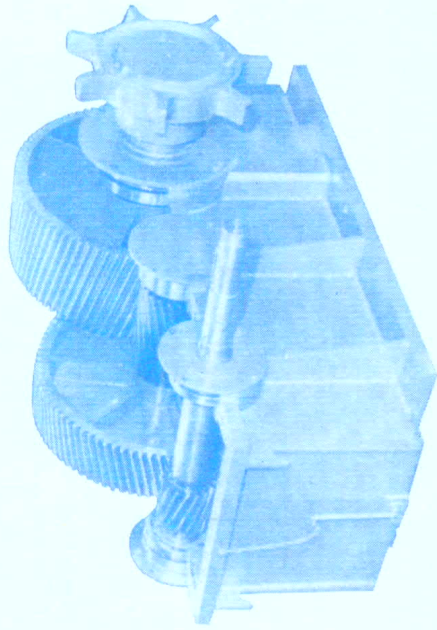
(1)



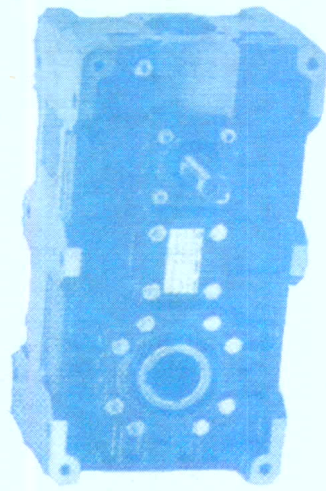
(2)



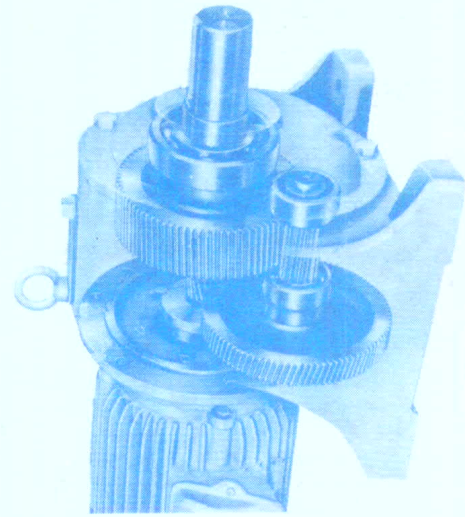
(3)



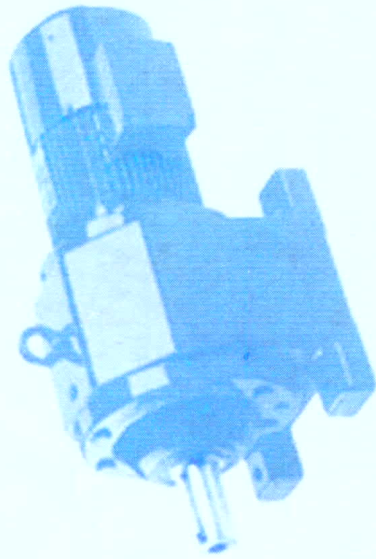
(4)



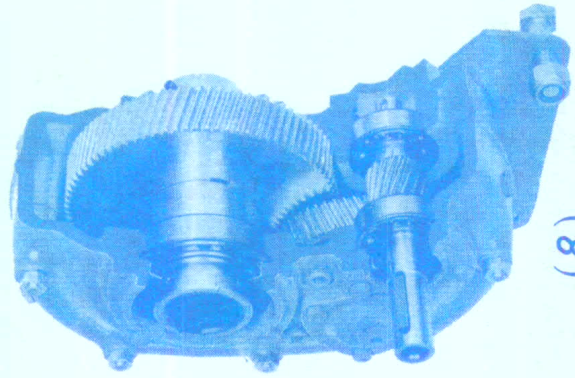
(5)



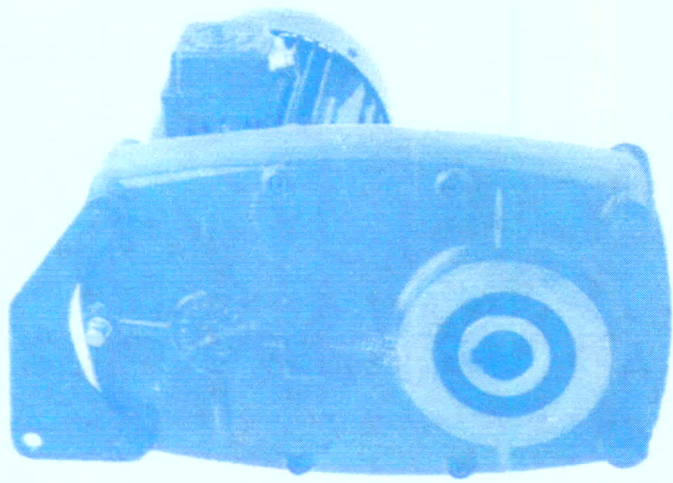
(6)



(7)

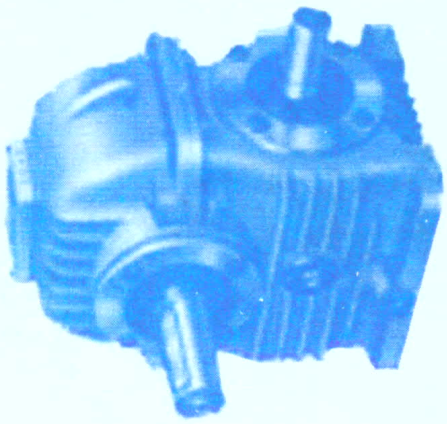


(8)

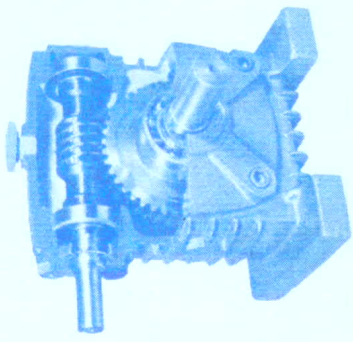


(9)

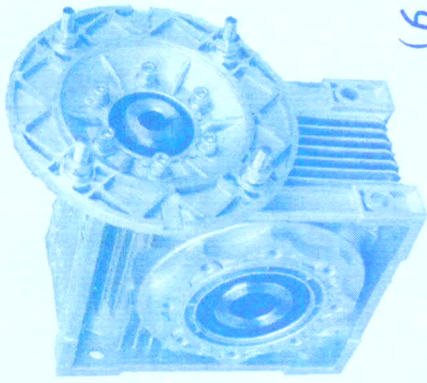
注:图1、图2为一级圆柱齿轮减速器,均为剖分式机体。图5为方箱式机体,外表几何形状简单、美观。图3、图4、图5均为二级展开式圆柱齿轮减速器。图3、图4机体的剖分面均为水平面,装配较方便。图4为焊接机体,常用于单件小批生产或尺寸较大的减速器。图5为方箱式机体,为垂直剖分面,它有多种安装工位,适应性强。图6、图7为带电机的二级同轴式圆柱齿轮减速器,又称齿轮减速电机,它采用整体结构,结构紧凑。图6为内部结构。图5、图8、图9为轴装式圆柱齿轮减速器,它可以不要底座,它的输出轴为空心轴,可直接套注在被传动的轴上。为防止减速器绕传动轴回转,一般有支撑杆周向固定。这类减速器要求结构紧凑、重量轻。图8为内部结构、图9为带电动机结构。



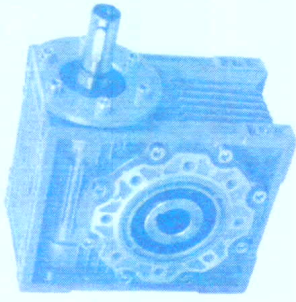
(1)



(3)



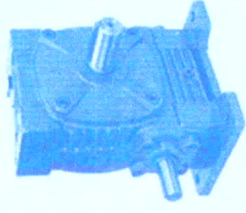
(6)



(5)



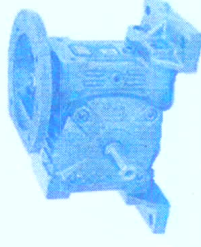
(7)



(8)



(9)



(10)



(11)

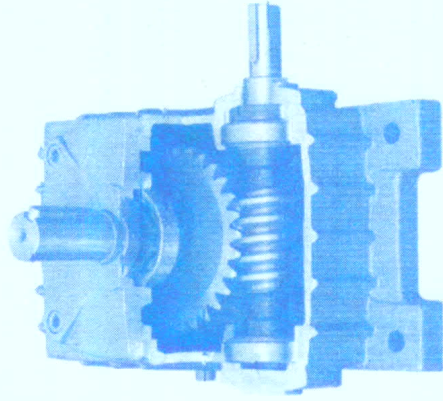
注：图1、图2为剖分式机体(蜗杆在下)的蜗杆减速器，功率较大，有散热片。图2蜗杆左端还装有散热用风扇。

图3为整体式机体的蜗杆减速器，蜗轮从机体两侧装有大端盖的大孔装入，结构简单，外形美观。本机蜗杆在上，蜗杆轴承润滑较复杂。

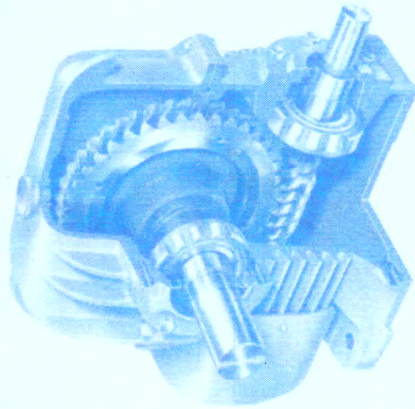
图4为立式蜗杆减速器，采用整体式机体，上部有大端盖。

图5、图6、图7为轴装式蜗杆减速器，蜗轮轴套挂在由减速器拖动的工作机外伸轴上。图6蜗杆轴承端盖制有装电机的法兰盘，蜗杆轴端也做成空心轴，电机轴插入传递扭矩。图7为已装上电动机的轴装式减速器。

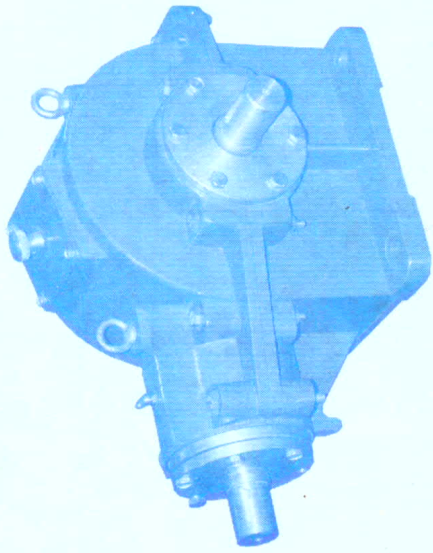
图8、图9、图10、图11为装配式多工位蜗杆减速器，采用整体机体，机体尺寸一样，根据需要安装轴的位置，如蜗杆在下(图8)、蜗杆在上(图9)、蜗杆在侧垂直(图10)、蜗轮轴垂直(图11)等，装以专用的地脚板、地脚架，适用性大，可大批生产。



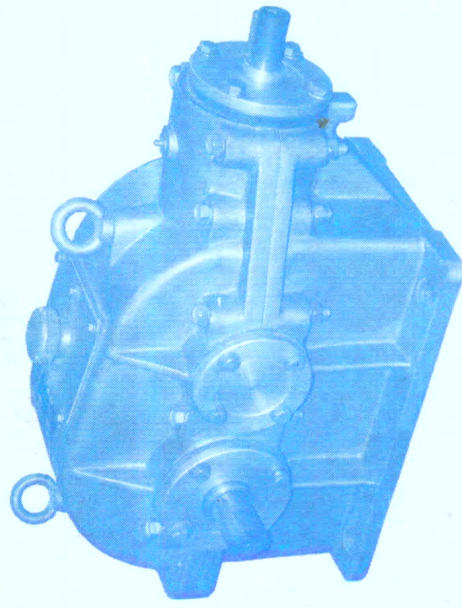
(4)



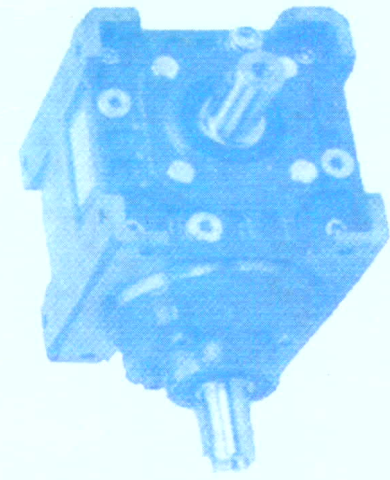
(2)



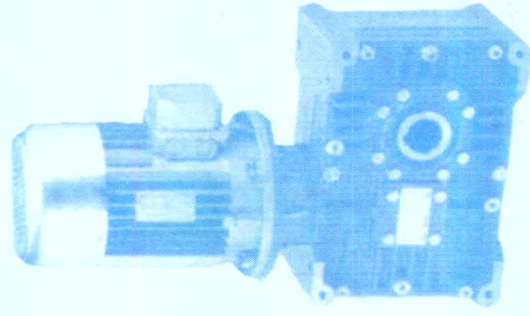
(1)



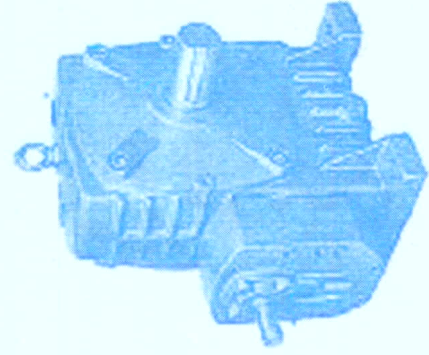
(2)



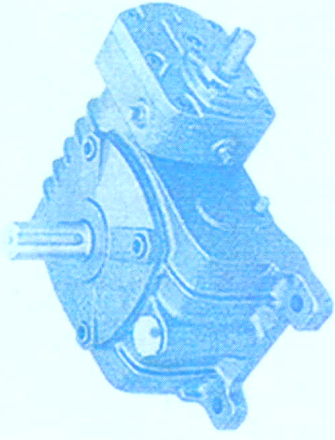
(3)



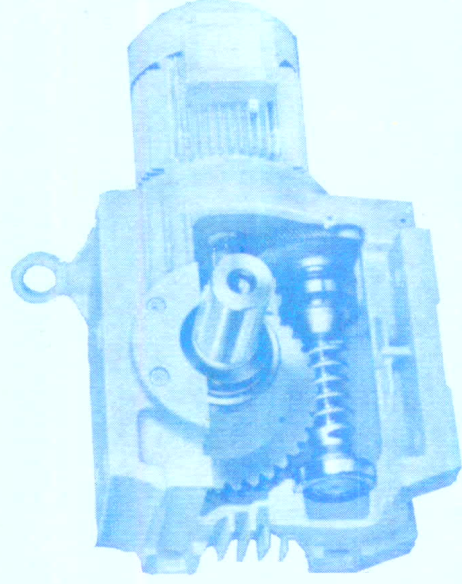
(4)



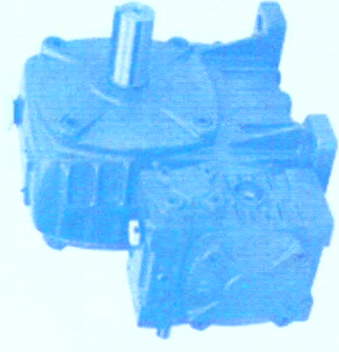
(5)



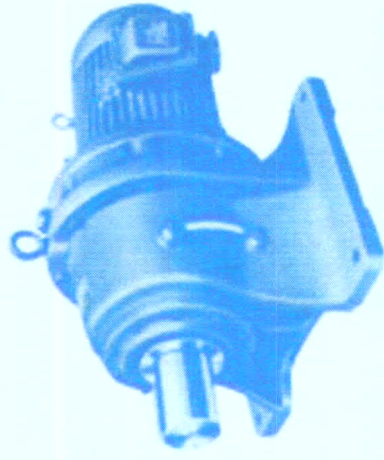
(6)



(7)



(8)



(9)

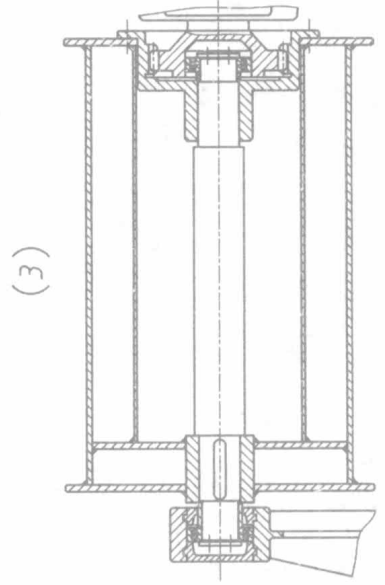
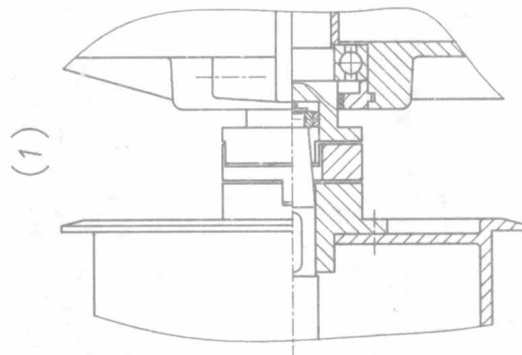
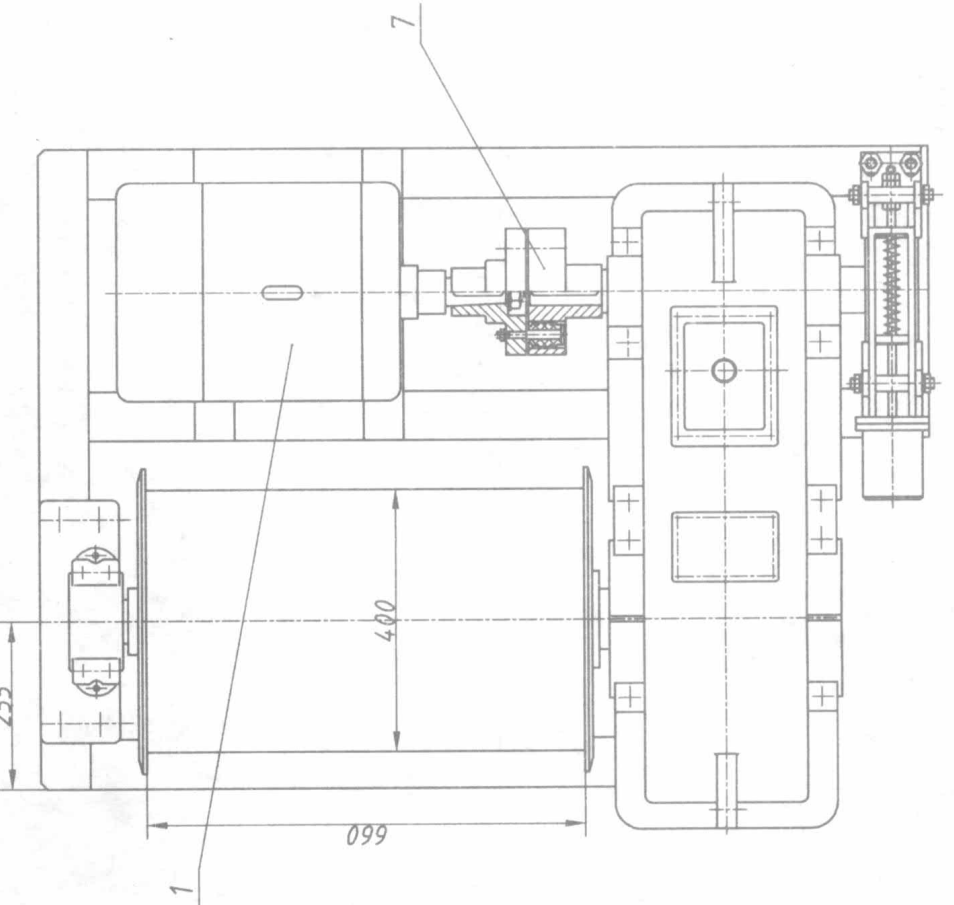
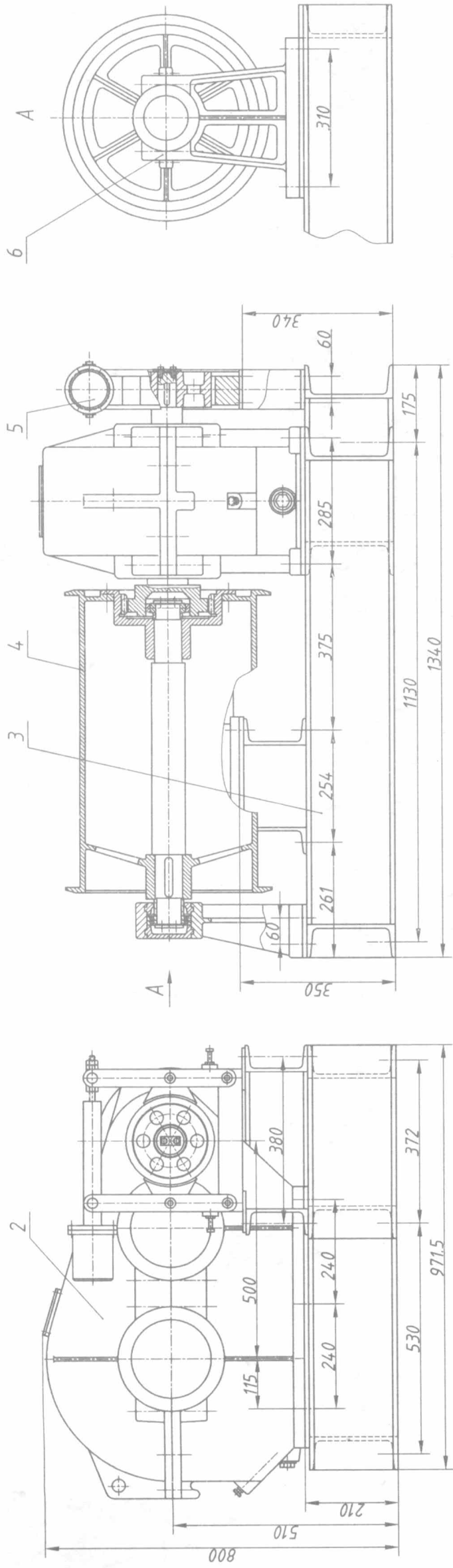
注:

图1~图4为圆锥齿轮减速器和圆锥—圆柱齿轮减速器,图3、图4为方箱结构,图4还是轴装式减速器,并装有电动机。

图5~图7为齿轮—蜗杆减速器,图4、图6齿轮部分与蜗杆部分为两个独立部分组装而成。而图8为整体机体。

图8为二级蜗杆减速器。它也是由两个独立减速器组装而成,这有利于大量生产。

图9为带电动机的卧式摆线针轮减速器。



技术特性

电动机功率/kW	11	电动机转速/(r/min)	970	牵引力/N	20000	绳速/(m/s)	0.4	卷筒直径/mm	400
----------	----	---------------	-----	-------	-------	----------	-----	---------	-----

注: 本图是电动绞车的驱动装置总图, 机架用槽钢焊接而成, 电动机与减速器用有弹性元件的弹性联轴
器连接, 减速器与卷筒用无弹性元件的挠性联轴器连接, 卷筒轴只受弯矩作用, 减速器和卷筒的连接也可采
用图1所示另一种连接方案, 制动器也可以布置在电动机和减速器之间(图2), 联轴器和减速器的制
动轮, 卷筒也可以采用焊接结构(图3)。

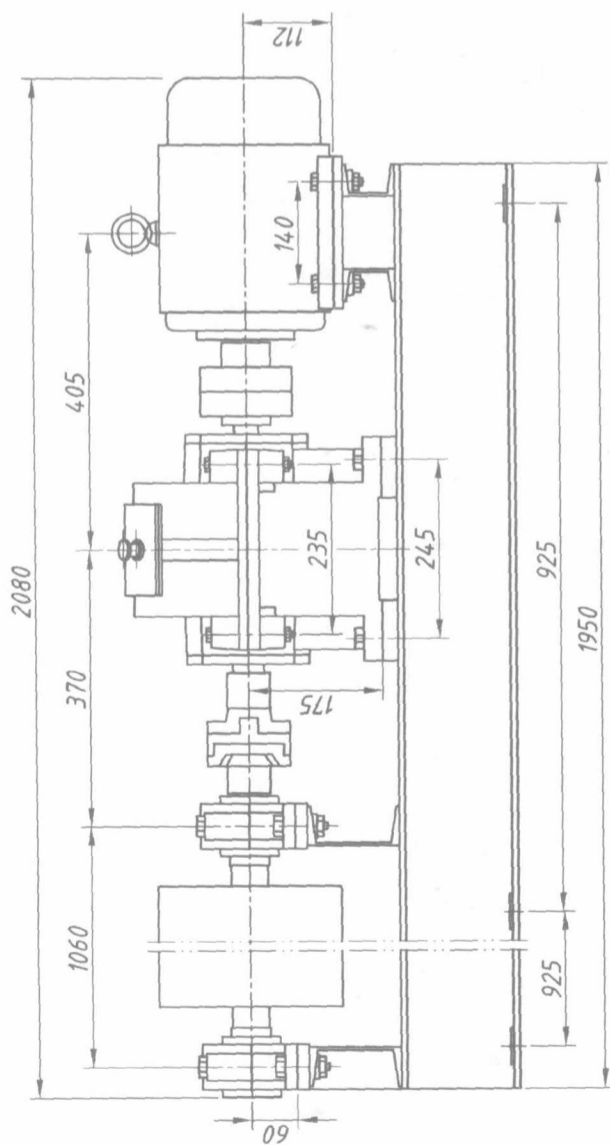
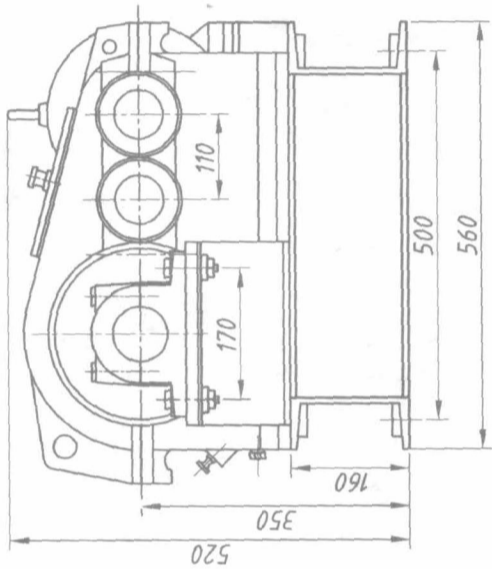
序号	名称	数量	材料	备注
7	联轴器	1	TL7	
6	轴承座	1	HT200	
5	制动器	1	TJ2A-200	
4	卷筒架	1	HT200	焊接件
3	电动机	1	ZQA-500	
1	卷筒	1	Y160L-6	

电动绞车驱动装置

图号
4

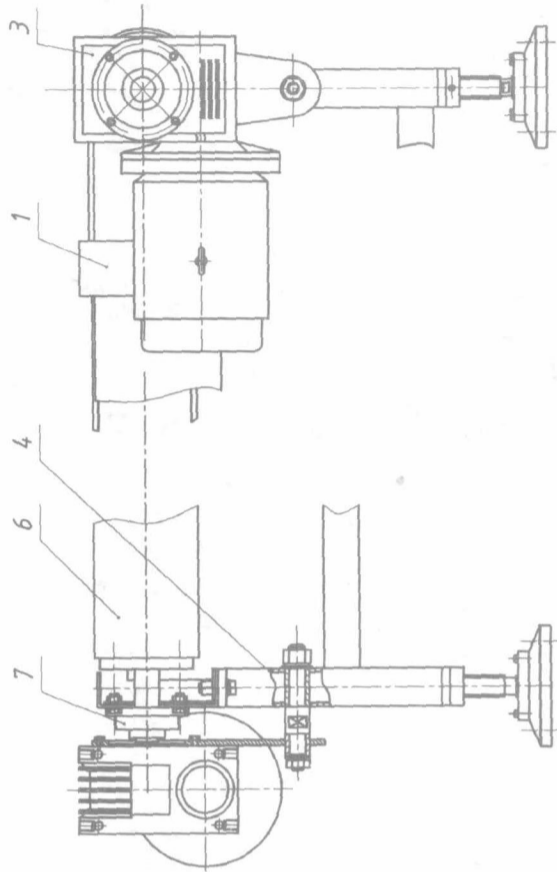
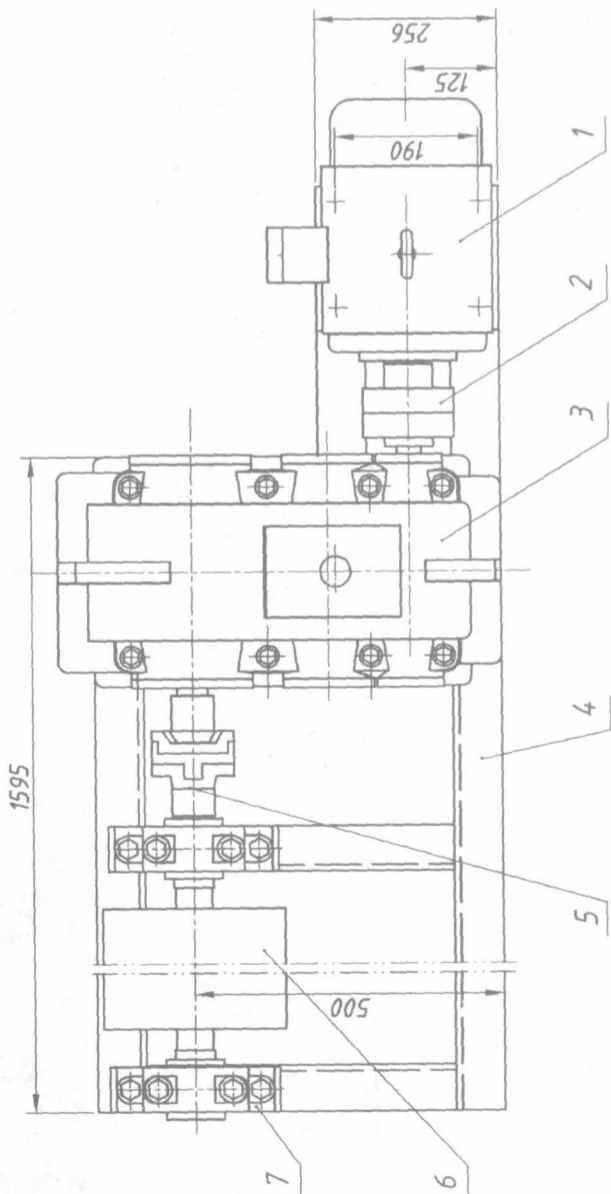
技术特性

电动机		牵引力 /N	带速 / (m/s)	卷筒直径 /mm
功率 /kW	转速 / (r/min)			
2.2	940	2500	0.66	240



序号	名称	数量	材料	备注
7	轴承座	2		SN208
6	卷筒	1	焊接件	
5	十字滑块联轴器	1		$d=40, L=160$
4	机架	1	焊接件	
3	减速器	1		$a=250, i=17.9$
2	联轴器	1		HL2 Y28x62 HL2 Y25x44
1	电动机	1		Y112-6

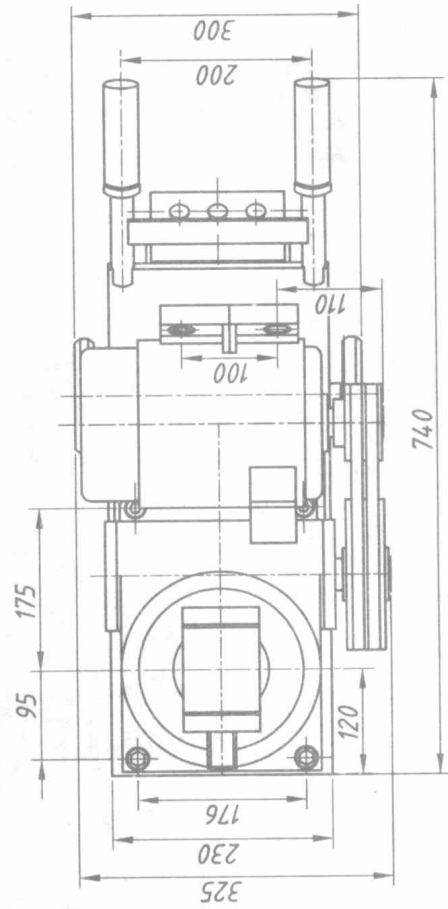
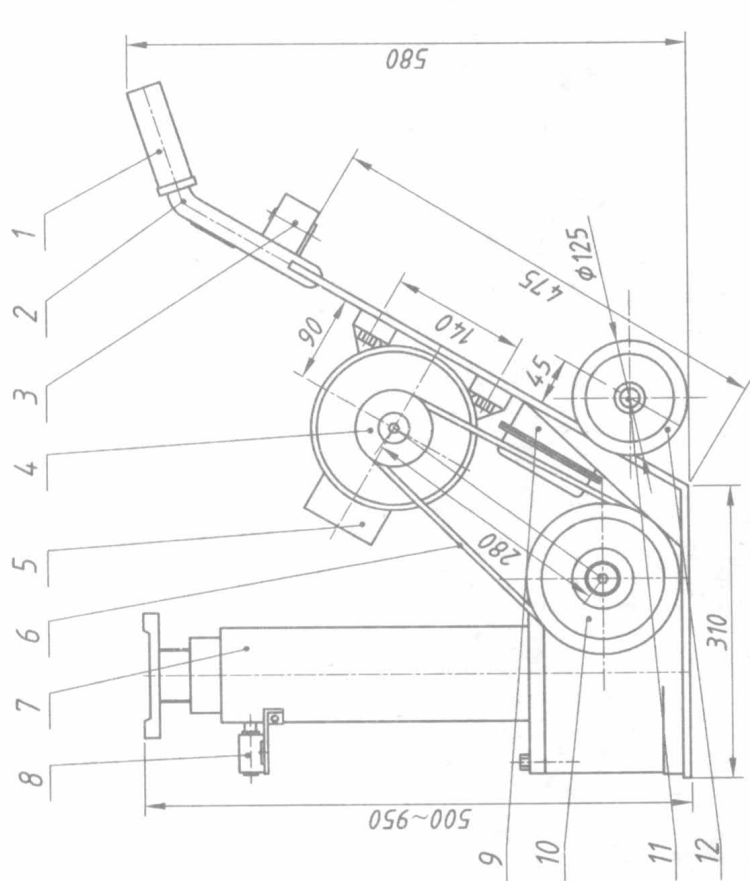
用轴装式蜗杆减速器驱动的带式输送机



注：本图零部件的名称同上图。

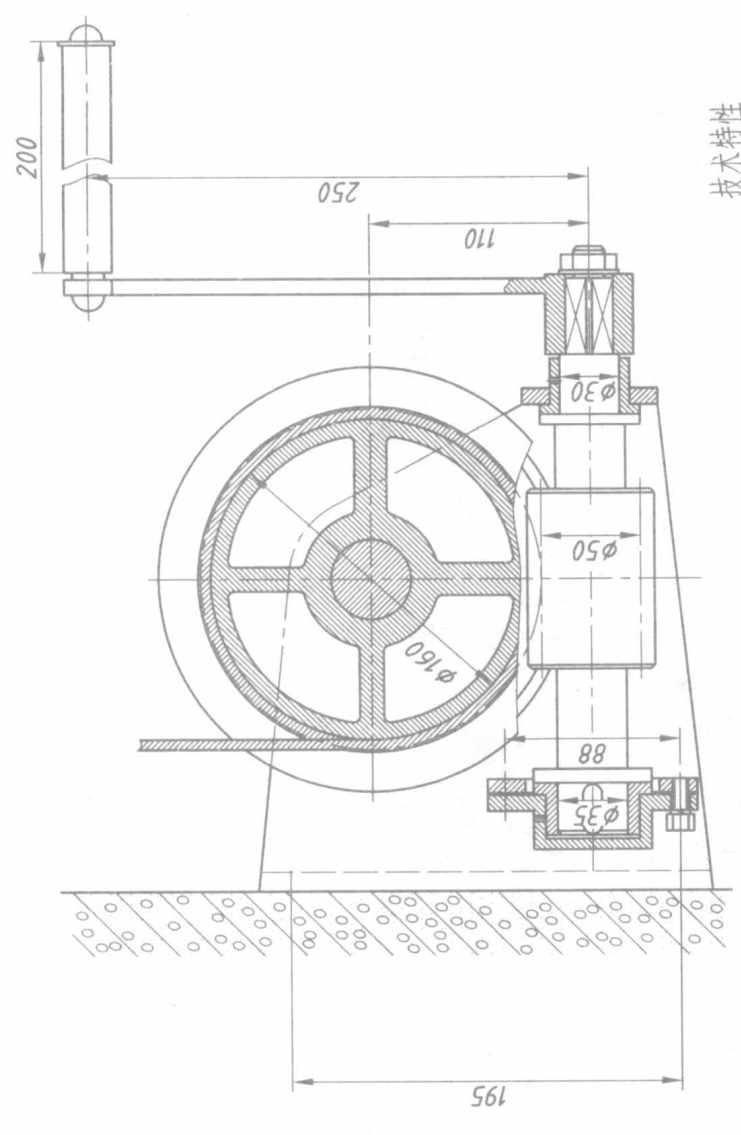
带式输送机驱动装置

图号 5



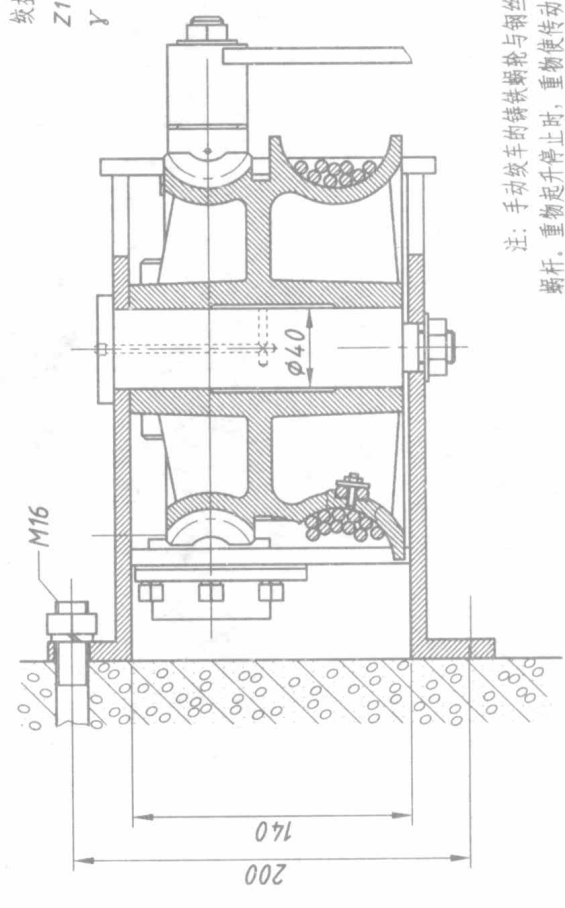
技术特性

最大载重 50 kg ; 最大升距 250 mm ; 最大高度 950 mm ; 高度调节范围 0~200 mm ; 举升速度 1.4 m/s



技术特性

起重量: 5000 N;
绳径: 6.2 mm;
绞盘容量: 12 m;
 $Z_1=1; Z_2=43; m=4;$
 $\gamma = 4^\circ 34' 26''$



注: 手动绞车的铸铁蜗轮与钢丝绳卷筒铸成一体, 单线自锁蜗杆, 重物起升停止时, 重物使传动反向自锁, 保证安全, 钢丝绳端部用压板和螺栓、螺母固定在绞盘内侧。

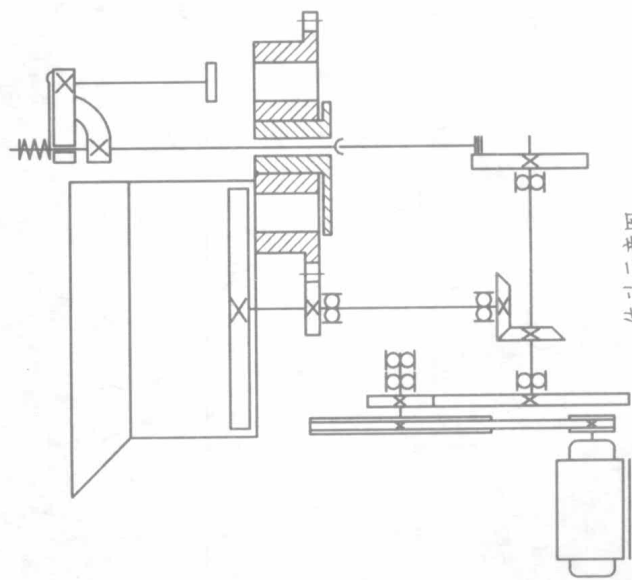
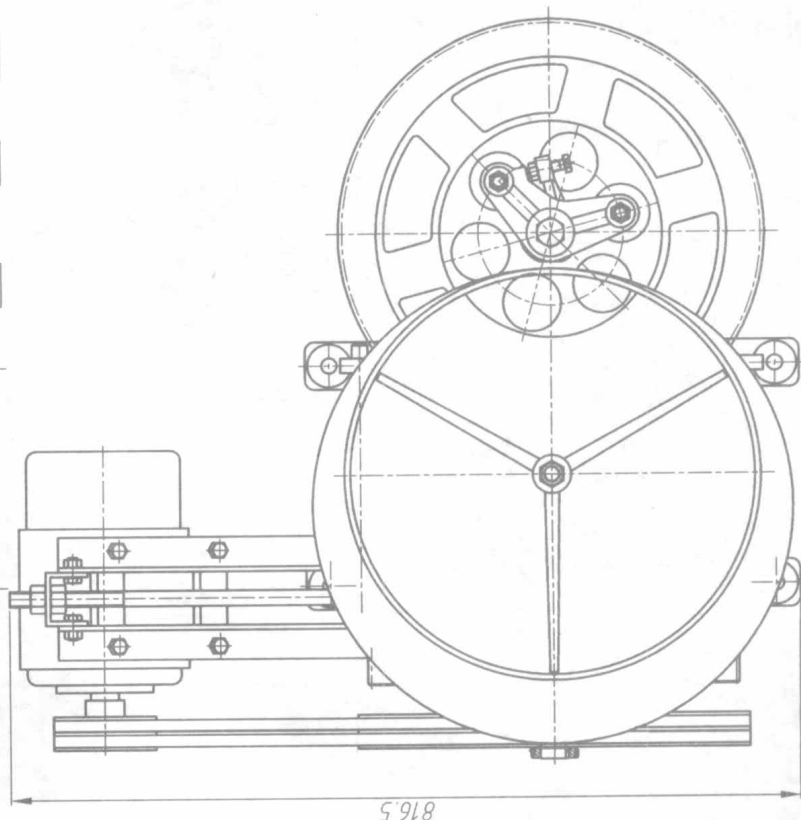
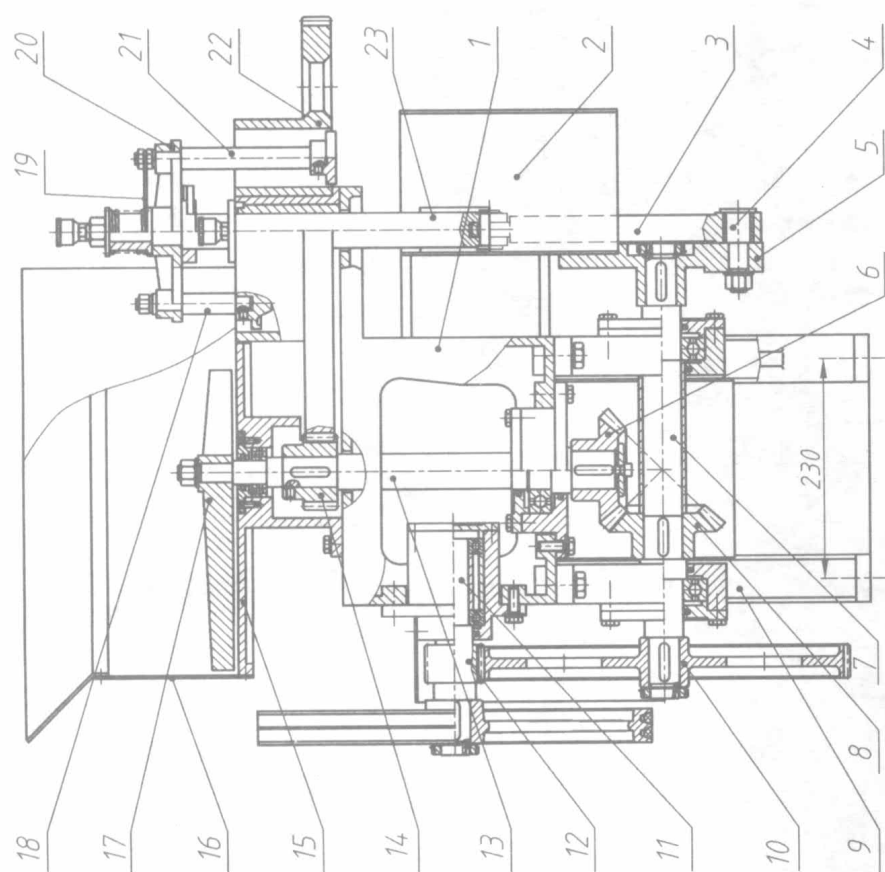
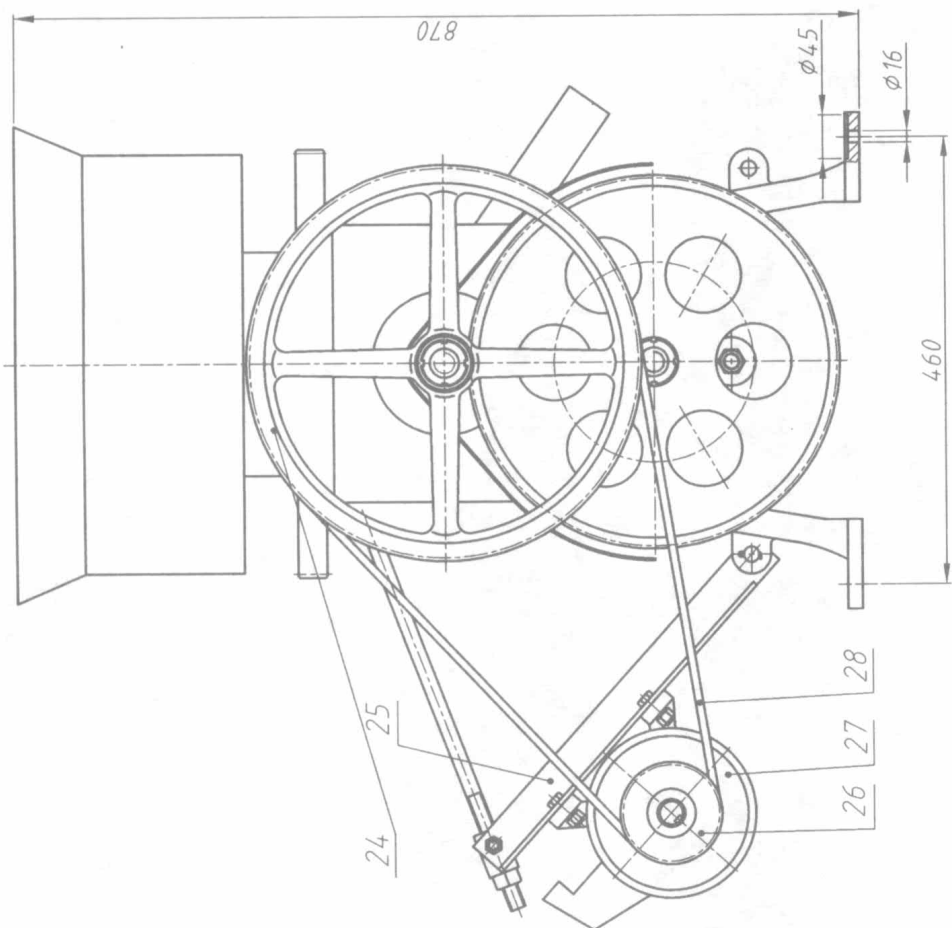
Y90S-6			
5 电动机	1 HT150		
4 小带轮	1 组件		
3 按钮盒	1 焊接件		
2 车架	1 焊接件		
1 手把套	2 橡胶		
名称	数量	材料	备注

Z-900				
12 车轮	2	数量	材料	备注
11 车轮轴	1 45			
10 大带轮	1 HT150			
9 电气盒	1			
8 行程开关	1			
7 蜗杆螺旋机构	1			
6 V带	2	数量	材料	备注

电动举高器

壁上手动绞车

注：运动和动力由电动机经V带和齿轮传动传递给转轴，转轴一方面经由曲柄（偏心轮）连杆机构带动滑杆作上下往复运动，以实现冲压成型的动作；另一方面又通过锥齿轮传动、直齿圆柱齿轮传动，将运动传给转盘以实现模孔的转动动作，并同时搅拌和供给有肥料的土壤。明细表中只列出了主要的零部件。



序号	名称	数量	材料	备注
28	普通V带	2		B-1600
27	电动机	1		Y90S-4
26	小带轮	1	HT200	
25	电机托架	1	Q235A	
24	大带轮	1	HT200	
23	滑杆	1	45	
22	转盘齿轮	1	HT200	
21	冲出冲头	1	45	
20	冲头座	1	HT200	
19	扭簧	1	65Mn	
18	压紧冲头	1	45	
17	搅拌器	1	HT200	
16	搅拌箱	1	Q235A	
15	搅拌箱座	1	HT200	
14	齿轮	1	45	
13	立转轴	1	45	
12	齿轮轴	1	45	
11	转轴	1	45	
10	大齿轮	1	HT200	
9	机腿	4	HT200	
8	主动锥齿轮	1	ZG310-570	
7	转轴	1	45	
6	从动锥齿轮	1	ZG310-570	
5	偏心轮	1	HT200	
4	销轴	1	45	
3	连杆	1	ZG310-570	
2	输钵滑板	1	Q235A	
1	机体	1	HT200	

制育秧钵机

设计 (姓名) (日期) (校名)
 审核 (姓名) (日期) (班级)

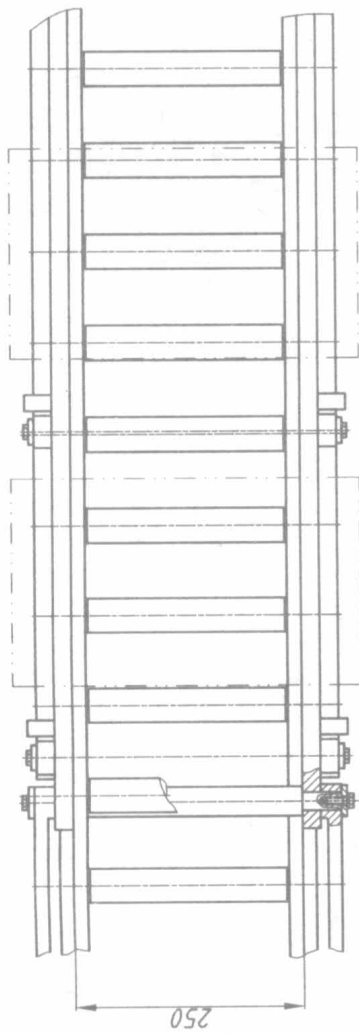
制育秧钵机

图号

7

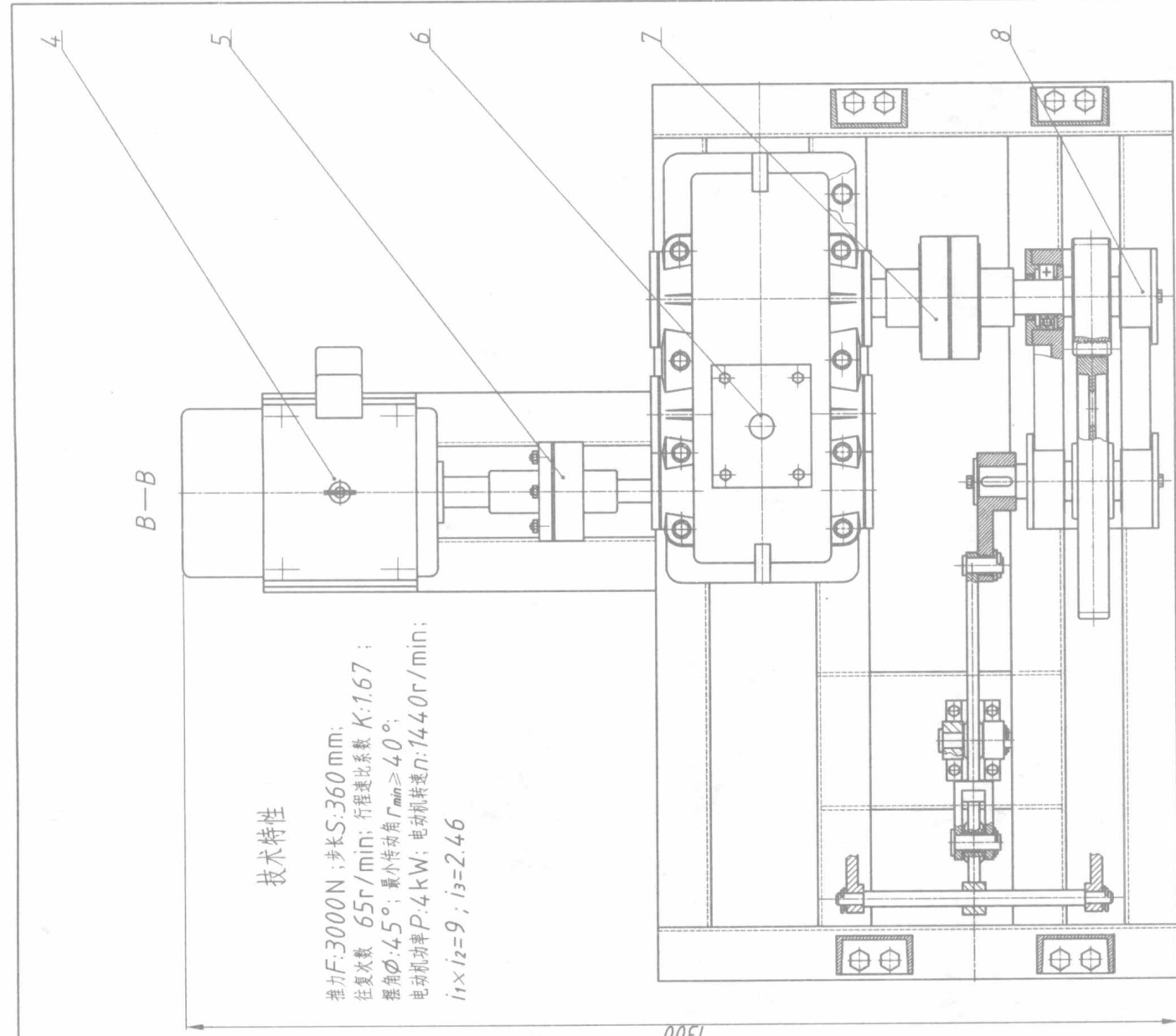
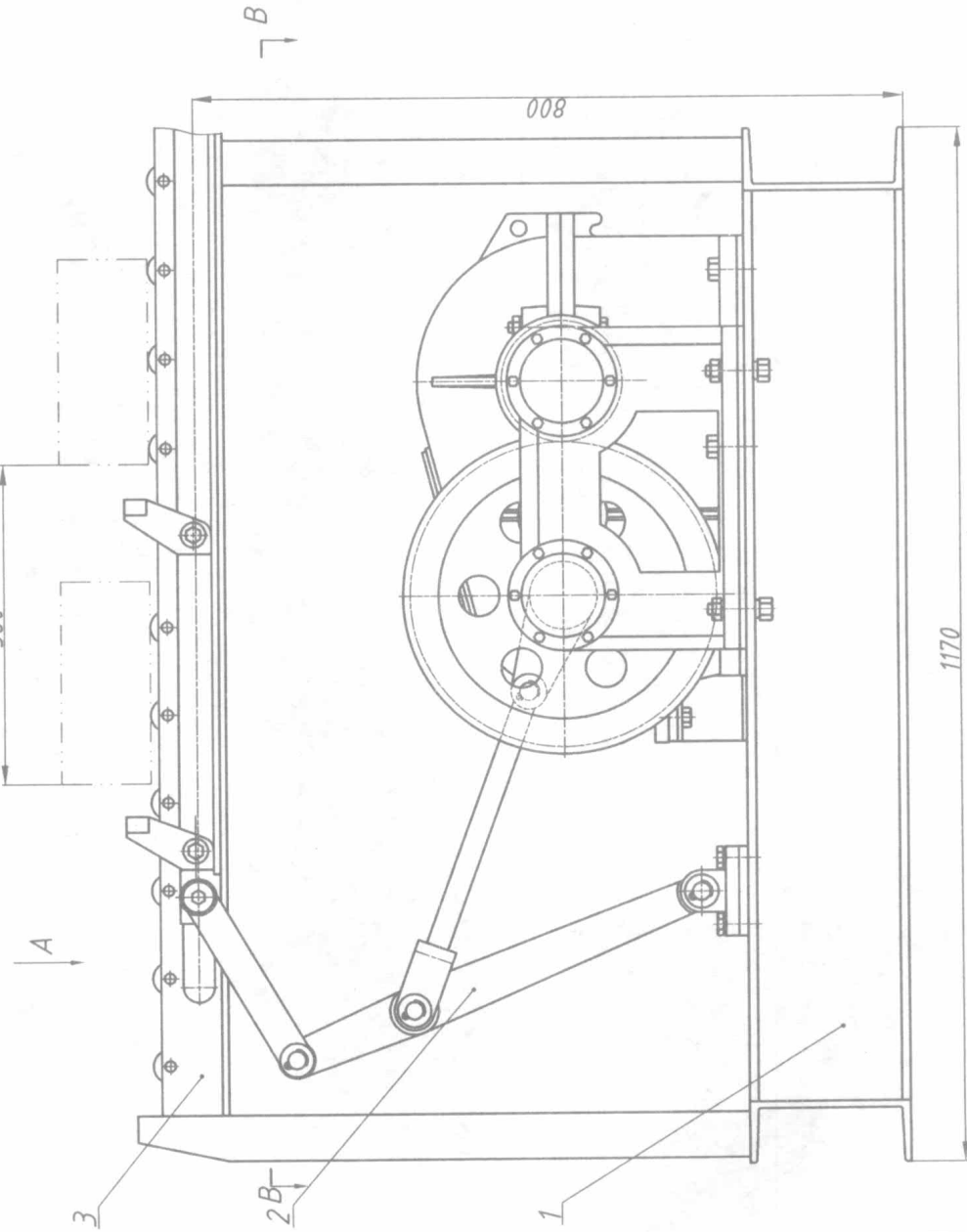
传动示意图

滑架部分 A



技术特性

推力 $F: 3000N$; 步长 $S: 360mm$;
 往复次数 $65r/min$; 行程速比系数 $K: 1.67$;
 摆角 $\phi: 45^\circ$; 最小传动角 $\gamma_{min} \geq 40^\circ$;
 电动机功率 $P: 4kW$; 电动机转速 $n: 1440r/min$;
 $i_1 \times i_2 = 9$; $i_3 = 2.46$



序号	名称	数量	材料	备注
5	联轴器	1	TL5	
4	电动机	1	Y112M-4	
3	滑架	1		
2	六杆机构	1		
1	机架	1		

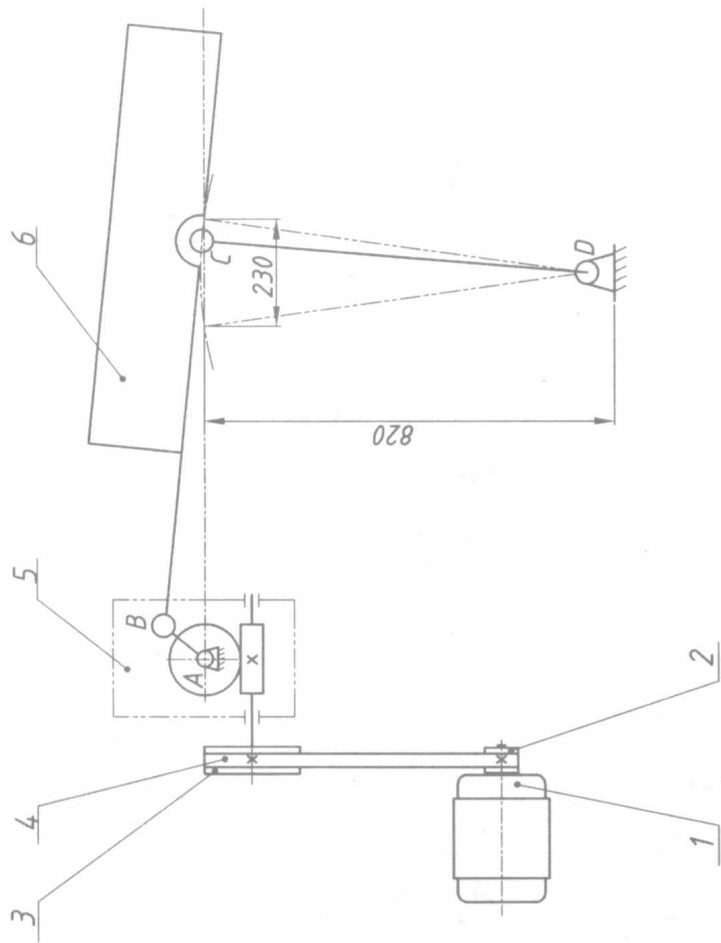
序号	名称	数量	材料	备注
8	开式齿轮部件	1		
7	联轴器	1	HL3	
6	二级齿轮减速器	1	$a=250, i=9$	

工件运输机

图号 8

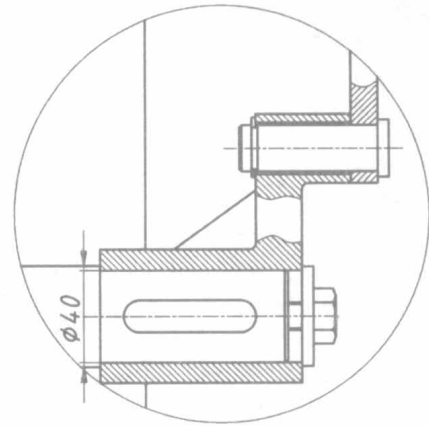
注: 本机能间歇地输送工件, 电动机通过传动装置、工作机构驱动滑架往复移动, 工作行程时滑架上的推爪推动工件前移一个步长, 当滑架返回时, 由于推爪与轴间装有扭簧, 推爪得以从工件底面滑过, 工件保持不动, 当滑架再次向前推进时, 推爪已复位, 并推动新的工件前移, 前方推爪也推动前一工件前移, 如此周而复始, 工件不断前移, 其减速器也可采用圆锥-圆柱齿轮或蜗杆减速器等。

运动简图

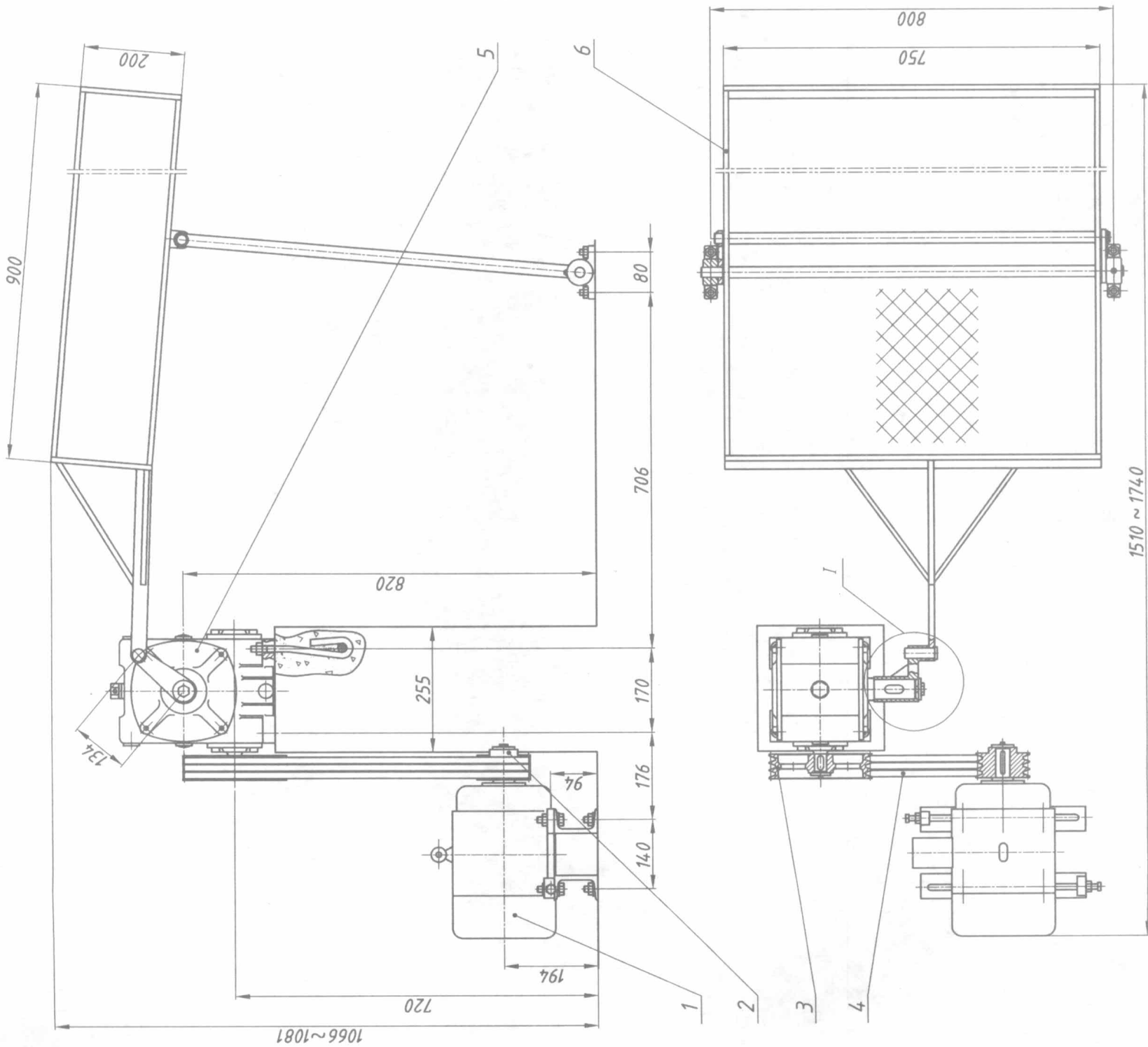


技术特性

电动机	筛砂重量/N	砂箱往复次数/(1/min)
3	1300	60
额定功率/kW	转速/(r/min)	
	1420	

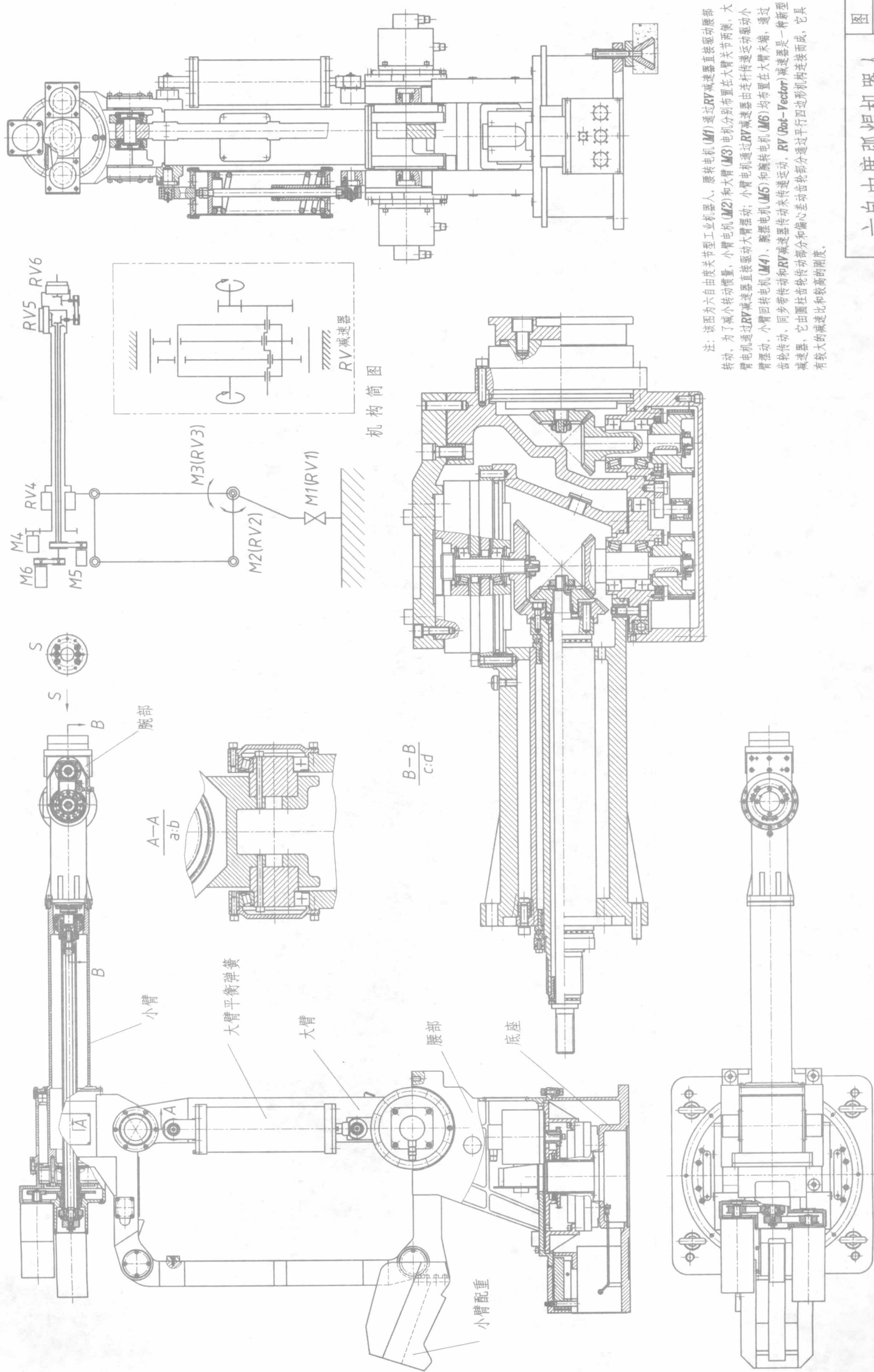


1
a:b



6	筛砂机构	1			
5	钢杆减速器	1		$i=12.5$	
4	V带	3		A-1600	
3	大带轮	1	HT200	$d_{d1}=200$	
2	小带轮	1	HT200	$d_{d2}=100$	
1	电动机	1		Y100L2-4	
序号	名称	数量	材料		备注
					图号
					9

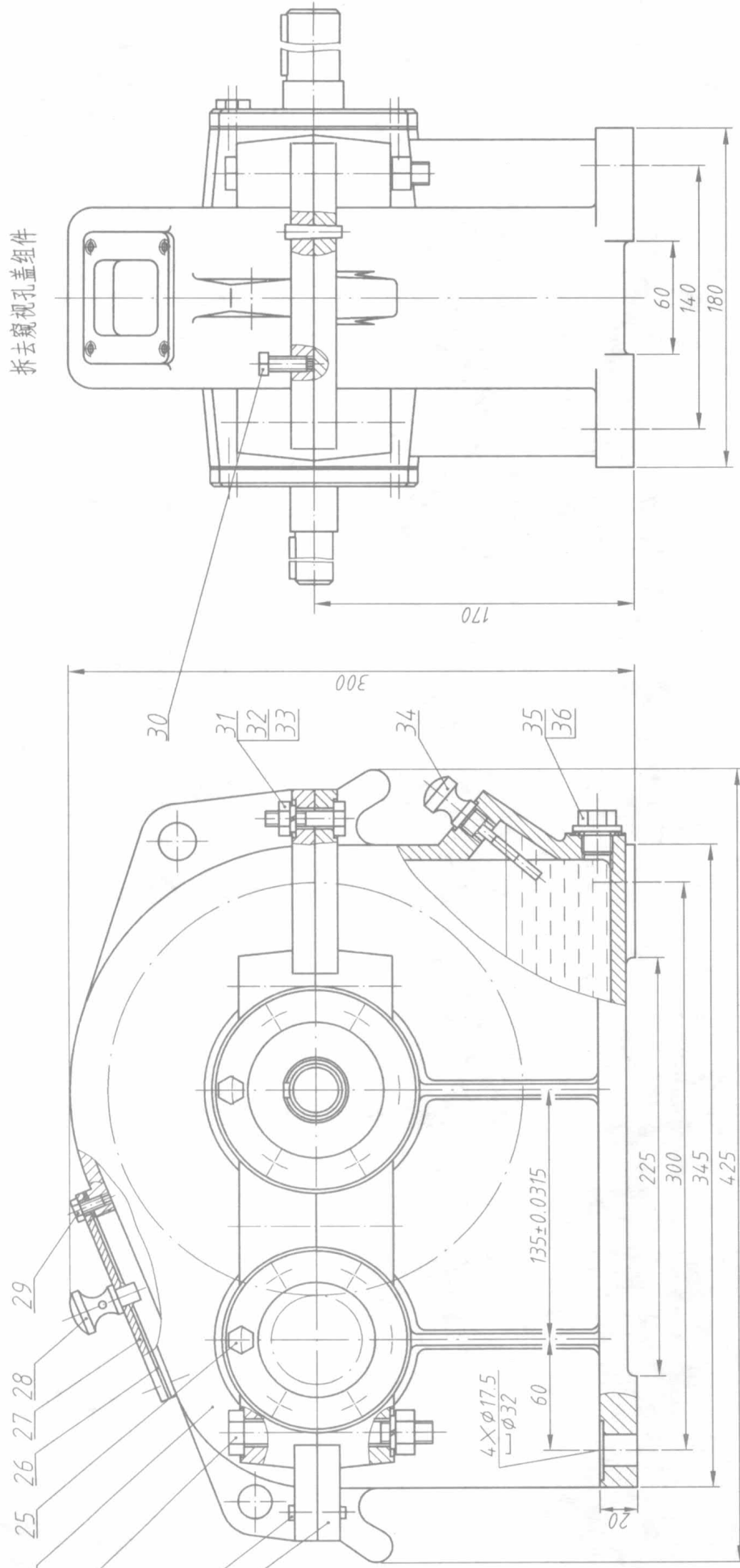
铸造车间筛砂机



注：该图为六自由度关节型工业机器人，旋转电机(M1)通过RV减速器直接驱动腰部转动，为了减小转动惯量，小臂电机(M2)和大臂电机(M3)电机分别布置在大臂关节两侧，大臂电机通过RV减速器直接驱动大臂摆动；小臂电机通过RV减速器由连杆传动驱动小臂摆动。小臂回转电机(M4)、腕部电机(M5)和腕部电机(M6)均布置在大臂末端，通过齿轮传动、同步带传动和RV减速器传动来传递运动。RV(Rot-Vector)减速器是一种新型减速器，它由圆柱齿轮传动部分和偏心差动齿轮部分通过平行四边形机构连接而成，它具有较大的减速比和较高的刚度。

机构简图

拆去窥视孔盖组件



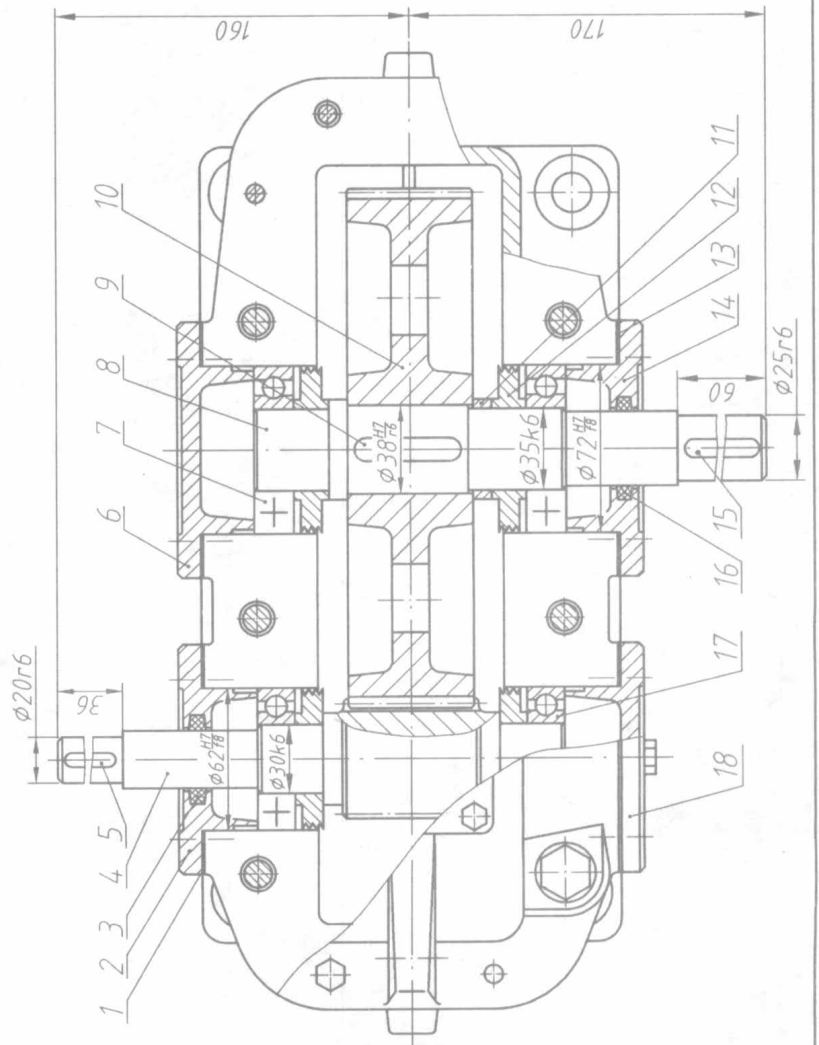
技术特性

功率	高速轴转速	传动比
3.9 / kW	572 (r/min)	4.63

技术要求

1. 装配前, 应将所有零件清洗干净, 机体内壁涂防锈油漆。
2. 装配后, 应检查齿顶圆齿顶间隙 $j_{n\min} = 0.16 \text{ mm}$ 。
3. 检查齿面接触斑点, 按齿高接触斑点不小于 55%; 按齿长接触斑点不小于 50%。必要时可用研磨或刮后研磨以改善接触情况。
4. 固定调整轴承时, 应留轴向间隙 $0.2 \sim 0.3 \text{ mm}$ 。
5. 减速器的机体、密封处及剖分面不得漏油。剖分面可以涂密封胶或水玻璃, 但不得使用垫片。
6. 机体内涂 L-AN68 润滑油至规定高度。轴承用 ZN-3 钠基脂润滑。
7. 机体表面涂灰色油漆。

注: 本图是减速器设计的主要图样, 还是设计零件工作图及装配、调试、维护减速器时的主要依据, 因而, 除了视图外还需要标注尺寸公差、零件编号、明细表、技术要求和特性等。



36	螺栓 M18×1.5	1	Q235	JB/ZQ 4450—1986
35	垫片	1	石棉橡胶纸	
34	油标尺 M12	1	Q235	
33	垫圈 10	2	65Mn	GB/T 93—1987
32	螺母 M10	2	GB/T 6170 8 级	
31	螺栓 M10×35	2	GB/T 5782 8.8 级	
30	螺栓 M10×35	1	GB/T 5782 8.8 级	
29	螺栓 M5×16	4	GB/T 5782 8.8 级	
28	通气器	1	Q235	
27	窥视孔盖	1	Q235	
26	垫片	1	石棉橡胶纸	
25	螺栓 M8×25	24		GB/T 5782 8.8 级
24	机盖	1	HT200	
23	螺栓 M12×100	6	GB/T 5782 8.8 级	
22	螺母 M12	6	GB/T 6170 8 级	
21	垫圈 12	6	65Mn	GB/T 93—1987
20	销 6×30	2	35	GB/T 117—2000
19	机座	1	HT200	
18	轴承端盖	1	HT200	
17	轴承 6206	2		GB/T 276—1994
16	毡圈油封 30	1	半粗羊毛毡	JB/ZQ 4606—1986
15	键 8×56	1	45	GB/T 1096—1990
14	轴承端盖	1	HT200	
13	调整垫片	2组	08F	成组
12	挡油环	2	Q235	
11	套筒	1	Q235	
10	大齿轮	1	45	$m=2$ $z=111$
9	键 10×45	1	45	GB/T 1096—1990
8	轴	1	45	
7	轴承 6207	2		GB/T 276—1994
6	轴承端盖	1	HT200	
5	键 6×28	1	45	GB/T 1096—1990
4	齿轮轴	1	45	$m=2$ $z=24$
3	毡圈油封 25	1	半粗羊毛毡	JB/ZQ 4606—1986
2	轴承端盖	1	HT200	
1	调整垫片	2组	08F	成组

齿轮减速器

设计	(姓名)	(日期)	(姓名)	(日期)
审核	(姓名)	(日期)	(姓名)	(日期)

一级圆柱齿轮减速器