

新型摩托车 零部件图集(上)

《摩托车》编辑部 编

人民邮电出版社



目 录

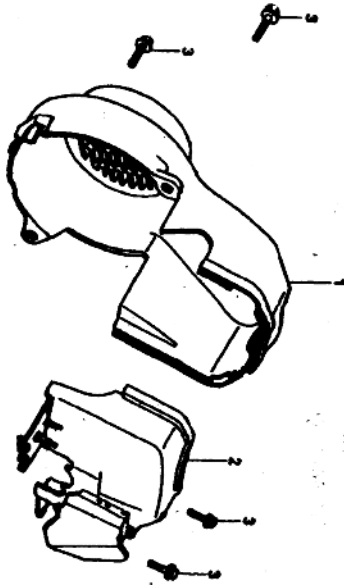
I : 光阳劲捷 DJ50 摩托车	(1)
II : 三阳劲威 A125 摩托车	(79)
III : 三阳巡戈 125SP/SR 摩托车	(107)
IV : 光阳金鲨 125 摩托车	(155)
V : 光阳 CG125A 摩托车	(201)
M : 光阳珠峰 ZF125 摩托车	(243)

I

光阳劲捷 DJ50 摩托车

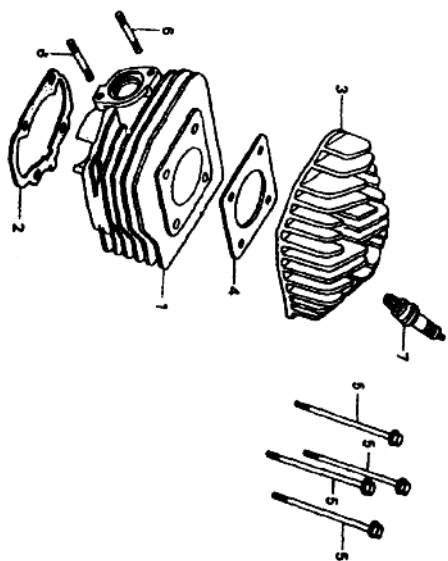
1-1 风扇盖、发动机罩盖

序号	代号	名称	数量
1	19610-GW0-9000	冷却风扇盖	1
2	19620-GR1-8800	发动机罩盖	1
3	96001-06016-00	螺丝(M6×16)	4

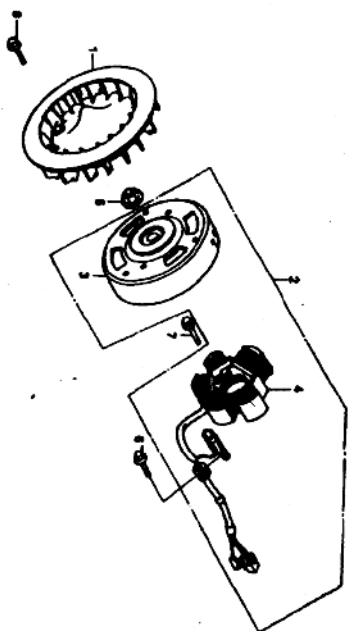


1-2 气缸头、气缸

序号	代 号	名 称	数量
1	12101-GW0-9000	气缸 A	1
	12102-GW0-9000	气缸 B	1
2	12191-GW0-9000	气缸垫片	1
3	12201-GR1-9300	气缸头	1
4	12251-GW0-0000	气缸头垫片	1
5	9001-GA7-0000	螺丝 (M6×95)	4
6	92900-06018-18	双头螺丝 (M6×18)	2
	98900-5871G-00	火花塞 BR8HSA	1
	98076-56173-00	火花塞 BP6HSA	1

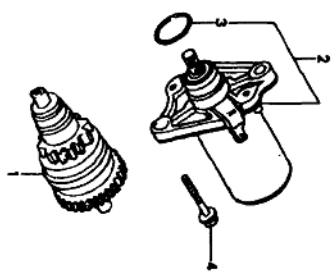


序号	代号	名称	数量
1	19510-GW0-9000	冷却风扇	1
2	31100-GR1-9300	交流发电机	1
3	31110-GW0-9000	飞轮	1
4	31120-GR1-9300	发电机线圈	1
5	94050-10000	螺帽 (M10)	1
6	96001-06012-00	螺丝 (M6×12)	2
7	96001-06018-00	螺丝 (M6×18)	2
8	96001-06016-00	螺丝 (M6×16)	4



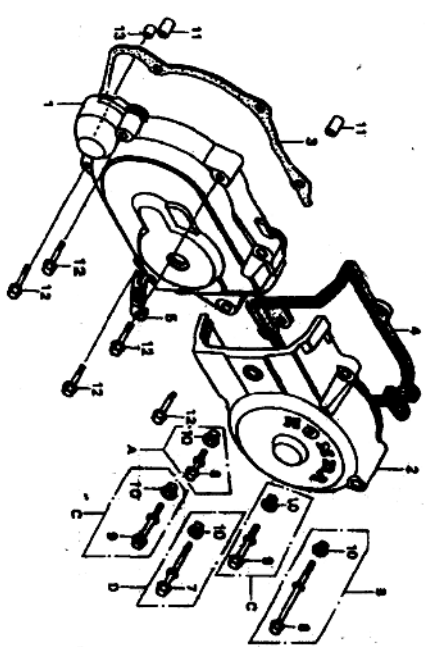
1-4 启动电机

序号	代号	名称	数量
1	31209-GR1-7500	启动齿轮	1
2	31210-GR1-0040	启动电机	1
3	91309-GR0-7600	O型环	1
4	96001-06020-00	螺丝(M6×20)	2

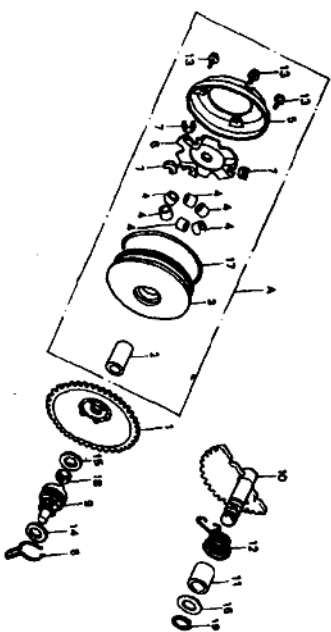


左曲轴箱盖

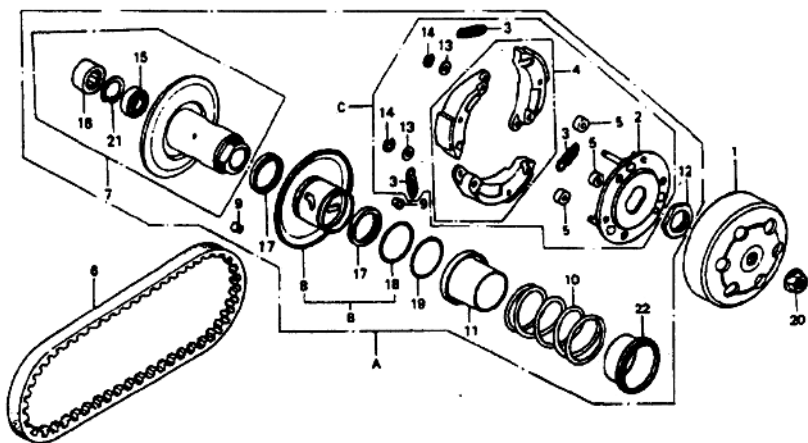
序号	代 号	名 称	数量
A	9000A-GR1-7500	特殊螺丝组 (M6×28)	1
B	9000B-GR1-0000	特殊螺丝组 (M6×94)	1
C	9000C-GR1-0000	特殊螺丝组 (M6×37)	1
D	9000A-GR1-0000	特殊螺丝组 (M6×54)	1
1	11340-GN2-9300	左曲轴箱前边盖	1
2	11351-GR1-0000	左曲轴箱后边盖	1
3	11395-GR1-0100	左曲轴箱前边盖垫片	1
4	11396-GR1-0100	左曲轴箱后边盖垫片	1
5	43455-GR1-0000	制导线线夹	1
6	90007-GJ8-0000	特殊螺丝 (M6×28)	1
7	90007-GR1-0000	特殊螺丝 (M6×54)	1
8	90008-GR1-0000	特殊螺丝 (M6×94)	1
9	90009-GR1-0000	特殊螺丝 (M6×37)	1
10	90453-GR1-0000	橡皮	5
11	90703-HC4-0000	定位销 A (φ10×14)	2
12	96001-06040-00	螺丝 (M6×40)	5
13	11205-GF0-7610-M1	衬套 (φ8×12×8)	1



序号	代号	名称	数量
A	2201A-GR1-9300	驱动皮带轮组	1
1	22102-GN2-6000	驱动齿盘	1
2	22105-GR1-7500	衬套	1
3	22110-GR1-8800	滑动式驱动盘	1
4	22121-GW0-9000	配动滚子	6
5	22126-GZ0-0000	传动油封	1
6	22131-GR1-7500	斜坡板	1
7	22132-GW0-0000	斜坡板边件	3
8	28223-GM9-0100	启动摩擦弹簧	1
9	28230-GR1-7500	启动槽齿轮	1
10	28250-GN2-6010	启动轴	1
11	28253-GN2-6010-M1	启动轴衬套	1
12	28251-GN2-6020-M2	启动轴回位弹簧	1
13	90005-187-0000	螺丝 (M4×10)	3
14	90412-329-0000	止推垫圈 (φ10mm)	1
15	90426-GW0-7300	特殊垫圈 (φ10mm)	1
16	90451-GN2-6000	垫圈	1
17	91302-PA9-0030	O 型环 (φ39.8×2.2)	1
18	94002-10200-0S	螺帽 (M10)	1
19	94511-14100	环夹	1

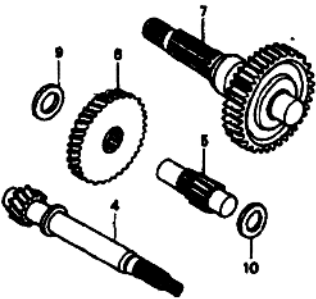
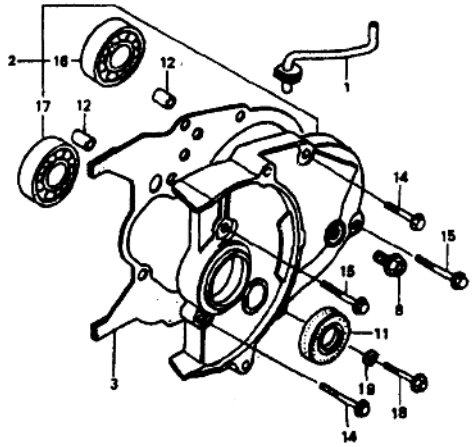


序号	代号	名称	数量
A	2301A-GR1-9300	从动皮带轮组	1
B	2322A-GR1-7500	滑动式从动皮带盘组	1
B	22300-GN2-0100	驱动板组	1
C	22100-GR1-7500	离合器外套	1
1	22100-GR1-7500	驱动板	1
2	22350-GN2-0000	离合器弹簧	3
3	22401-GN2-0100	离合器配重	3
4	22535-GN2-3150	离合器防震橡胶	3
5	22804-148-0000	驱动皮带	1
6	23100-GR1-7530-M1	从动皮带盘	1
7	23200-GR1-7500	滑动式从动皮带盘	1
8	23220-GR1-7500	滚导销	1
9	23225-GR1-7500	驱动弹簧	1
10	23233-GM0-0000	油封套筒	1
11	23237-GR1-8880	特殊螺帽(M28)	1
12	90202-187-0000	止推垫圈($\phi 6\text{mm}$)	1
13	90442-024-0000	环夹($\phi 6\text{mm}$)	3
14	90454-GB2-0000	轴承 6901U	1
15	91001-GA77010-M1	滚针轴承($17\times 25\times 18$)	1
16	91103-GR1-0030	油封($\phi 34\times 39\times 3$)	1
17	91211-GK8-0130	O型环($\phi 39.8\times 2.2$)	1
18	91302-PA9-0030	O型环($\phi 36\times 1.5$)	1
19	91301-KA5-7410-Y1	螺帽(M10)	1
20	94050-10000	内环夹($\phi 24\text{mm}$)	1
21	94520-24000	套筒	1
22	23238-GS7-0100		1



1-7

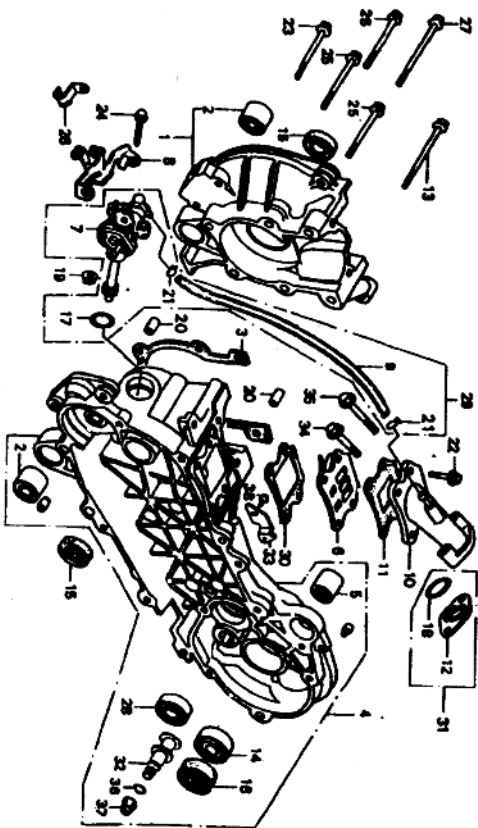
序号	代号	名称	数量
1	11211-GR1-0100	通气管	1
2	2130A-GN2-0000	主轴承盖组	1
3	21395-GN2-0100	主轴承垫片	1
4	23411-GZ0-0000	驱动轴	1
5	23421-GW0-0000	副轴	1
6	23422-GZ0-0000	副轴齿轮	1
7	23430-GW0-9010	最终齿轮组	1
8	90035-GF4-0000	螺栓	1
9	90429-GN2-0030	垫圈($\phi 14\text{mm}$)	1
10	90454-350-0000	止推垫圈($\phi 14\text{mm}$)	1
11	91204-GN2-0050	油封($\phi 17 \times 30 \times 5$)	1
12	90703-HC4-0000	定位销($\phi 10 \times 14$)	2
14	96001-06028-00	螺栓(M6 \times 28)	2
15	96001-06035-00	螺栓(M6 \times 35)	2
16	96100-62023-00	轴承 6202	1
17	96100-62033-00	轴承 6203	1
18	95701-06028-00	螺栓(M6 \times 28)	1
19	90481-GS7-9000	垫圈($\phi 6.5\text{mm}$)	1



1-9 曲轴箱、机油泵

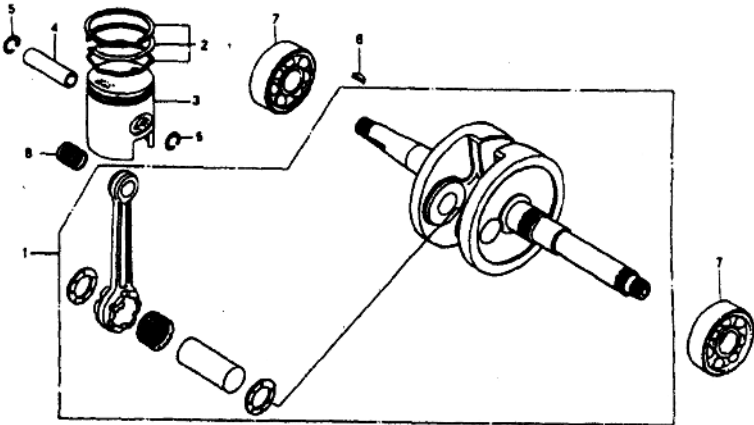
续表

序号	代号	名称	数量	序号	代号	名称	数量
1	1110A-GR1-9000	右曲轴箱组	1	28	96100-62013-00	轴承 6201	1
2	11102-GW0-0030	发动机吊架橡胶衬套	2	29	1510A-GR1-9300	机油泵组	1
3	11191-GW0-9000	曲轴箱垫片	1	30	17112-GW0-0000	进气管垫片 B	1
4	1120A-GR1-9000	左曲轴箱组	1	31	1712A-GE8-0000	化油器隔热板组	1
5	11203-GC7-3000	后减震器下端衬套	1	32	11203-187-3100	制动鼓固定销	1
6	14100-GW0-9000	簧片阀门	1	33	11206-GS7-0000	支柱	1
7	15100-GS7-0050	机油泵	1	34	90001-GHB-7100	螺栓 (M6×40)	1
8	15110-GR1-0000	机油泵支架	1	35	90001-GHB-7500	螺栓 (M6×45)	1
9	15525-GW0-9000	机油泵支架	1	36	91301-053-0000	O型环 (φ7.5×1.5)	1
10	17100-GR1-9300	油管	1	37	94050-08000	螺帽 (M8)	1
		进气管	1	38	96001-06014-00	螺栓 (M6×14)	1
		进气管	1				
11	17111-GW0-0000	进气管垫片 A	1				
12	17121-GE8-0000	化油器隔热板	1				
13	96001-06075-00	螺栓 (M6×75)	1				
14	91028-GS7-9000	轴承 6203UU	1				
15	91201-GK8-0030	油封 (φ15.6×25.7×7)	2				
16	91254-GE8-0050	油封 (φ24×40×7)	1				
17	91301-166-0000	O型环 (φ18.3×2.3)	1				
18	91304-GR0-9100	O型环 (φ20.6×1.9)	1				
19	90201-GR2-0000	特殊螺母 (M6)	1				
20	94301-08200	定位销 (φ8×20)	2				
21	95002-02650	管夹 (φ6.5)	2				
22	96001-06028-00	螺栓 (M6×28)	4				
23	96001-06045-00	螺栓 (M6×45)	1				
24	96001-06032-00	螺栓 (M6×32)	1				
25	96001-06040-00	螺栓 (M6×40)	3				
26	32906-GR2-7000	A.C.G.线夹	1				
27	96001-06060-00	螺栓 (M6×60)	1				



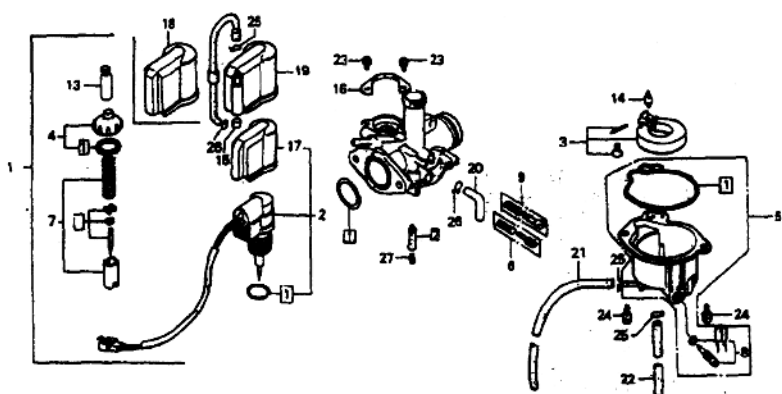
1-10 曲轴、活塞

序号	代号	名称	数量
1	13000-GR1-9300	曲轴	1
2	13011-GW0-9020	活塞环组	1
3	13101-GW0-9000	活塞 A	1
	13102-GW0-9000	活塞 B	1
	13103-GW0-9000	活塞 C	1
4	13111-166-0000	活塞销	1
5	13115-156-0000	活塞销夹	2
6	90741-035-0000	固定螺	1
7	91001-GW0-9010	轴承 6204	2
8	91102-GC8-0040	连杆小端轴承	1



1-10

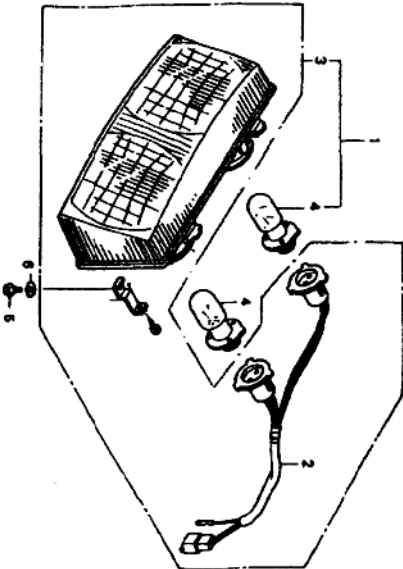
序号	代号	名称	数量
1	16100-GR1-9340-01	化油器组	1
1	16100-KLE-9000	化油器组	1
2	16046-GR1-9300	启动阀组	1



1-12A

前照灯

序号	代 号	名 称	数量
1	33100-GR1-9300	前照灯总成	1
1	33100-GR1-9500	前照灯总成	1
2	33130-GR1-9300	前照灯灯泡配线	1
3	3312A-GR1-9300	前照灯组	1
3	3312A-GR1-9500	前照灯组	1
4	34901-GR1-9300	前照灯灯泡(黄色)	2
5	90101-GR1-0000	调整螺丝	1
6	90307-GJ6-0030	垫圈(φ6mm)	1



1-12A