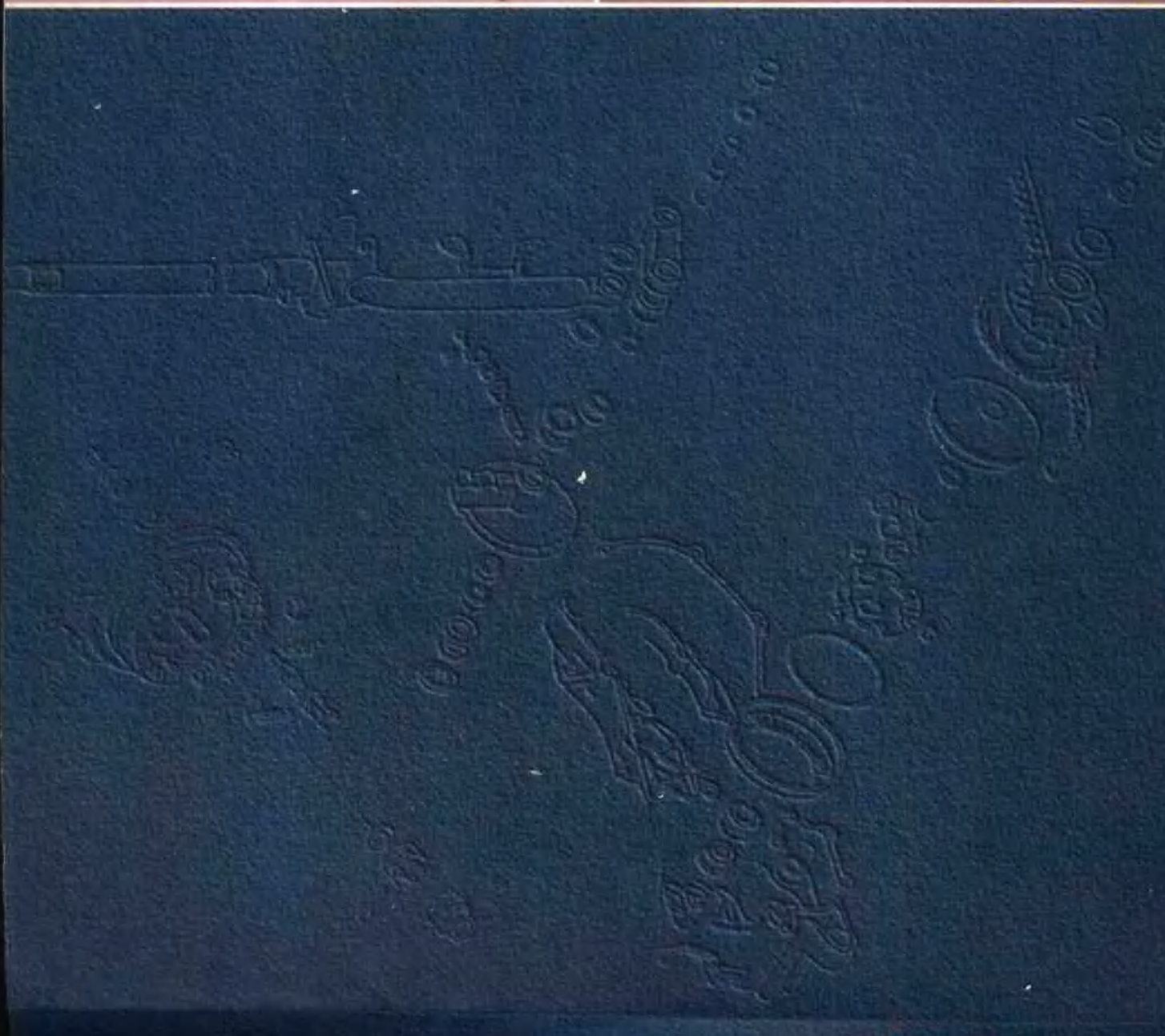


进口摩托车 零部件图册

进口摩托车零部件图册编写组 编

机械工业出版社



进口摩托车零部件图册

进口摩托车零部件图册编写组 编



机械工业出版社

本书以图表的形式介绍了国内保有量较多的进口摩托车车型,包括HONDA(本田)系列、YAMAHA(雅马哈)系列、SUZUKI(铃木)系列、KAWASAKI(川崎)系列、CEZET(任芝)、SFERA(速飞乐)、JAWA(娃娃)、SANYANG(野狼)等车型的结构示意图、相应零件代号、零件名称和数量。

本书可供摩托车用户、修配人员、以及爱好者了解各种车型的结构,正确选购和修配用。

图书在版编目 (CIP) 数据

进口摩托车零部件图册/进口摩托车零部件图册编写组编. —北京:机械工业出版社, 1997.12

ISBN 7-111-05569-1

I. 进… II. 进… III. 摩托车-进口商品-零部件-图集 IV. U483-64

中国版本图书馆 CIP 数据核字 (97) 第 02340 号

出版人: 马九荣 (北京市百万庄南街 1 号 邮政编码 100037)
责任编辑: 蓝伏金 汪小屋 版式设计: 霍永明 责任校对: 张 佳
封面设计: 姚 毅 责任印制: 卢子祥

机械工业出版社北京丰印刷厂印刷·新华书店北京发行所发行

1998 年 1 月第 1 版第 1 次印刷

787mm×1092mm^{1/16}·43.25 印张·1065 千字

0 001—2 000 册

定价: 66.00 元

凡购本书, 如有缺页、倒页、脱页, 由本社发行部调换

进口摩托车零部件图册编写组

主编: 李贵元 吴浪帆

编写人: (以姓氏笔画排序):

丁峰 马文化
白靖 冯志远
朱力 朱积裕
吴浪帆 陈佳佳
张桂丰 郑壮鑫
黄俊杰 黄聪
孟枝 钟立

马莉 任佳元
任贵宝 李旺旺
李陈 胡雄燕
陈胡 黄

王建中 伍尚华
伍李 可杰
李陈 莫文涛
莫魏

王晓丽 伍志国
伍李 辉天
李张 莫勇清
莫泉

审稿:

前 言

摩托车工业发展迅速，新车型大量涌现。为了帮助用户、修配人员正确选购、使用、修配，我们编写了这本《进口摩托车零部件图册》。

本书以图表形式介绍了国内保有量较多的进口摩托车车型，包括 HONDA（本田）系列、YAMAHA（雅马哈）系列、SUZUKI（铃木）系列、KAWASAKI（川崎）系列、CEZET（任芝）、SFERA（速飞乐）、JAWA（佳娃）、SANYANG（野狼）等车型各系统的结构示意图、相应零件代号、零件名称和数量。

本书大多数资料取自相关车型使用说明书，并按出版要求，作了一些修改。

在编写这本书的过程中，辽宁侨兴实业有限公司张天勇和魏涛经理，辽宁交通学校白崑、任佳君，提供了大量资料，并提出了许多宝贵意见。

由于时间仓促，错误之处在所难免，敬请指正。

编 者

目 录

前言	
一、HONDA 本田系列摩托车	1
1. H100S 型	1
2. CG125 型	33
3. CB125 型	66
4. WIN、WIN100 型	99
二、YAMAHA 雅马哈系列摩托车	138
1. MA50 型	138
2. YB80 型	167
3. YB100 型	201
4. RX125 型	236
5. SR125-E 型	271
三、SUZUKI 铃木系列摩托车	314
1. A50 型	314
2. FR80 型	348
3. K90 型	386
4. GS125 型	417
四、KAWASAKI 川崎系列摩托车	458
1. KH100 型	458
2. KH100-H 型	499
五、CEZET 任芝摩托车	535
CZ125/175 型	535
六、SFERA 速飞乐摩托车	569
SFERA80 型	569
七、JAWA 娃娃摩托车	610
JW350 型	610
八、SANYANG 野狼摩托车	652
125 型	652

一、HONDA 本田系列摩托车

1. H100S 型

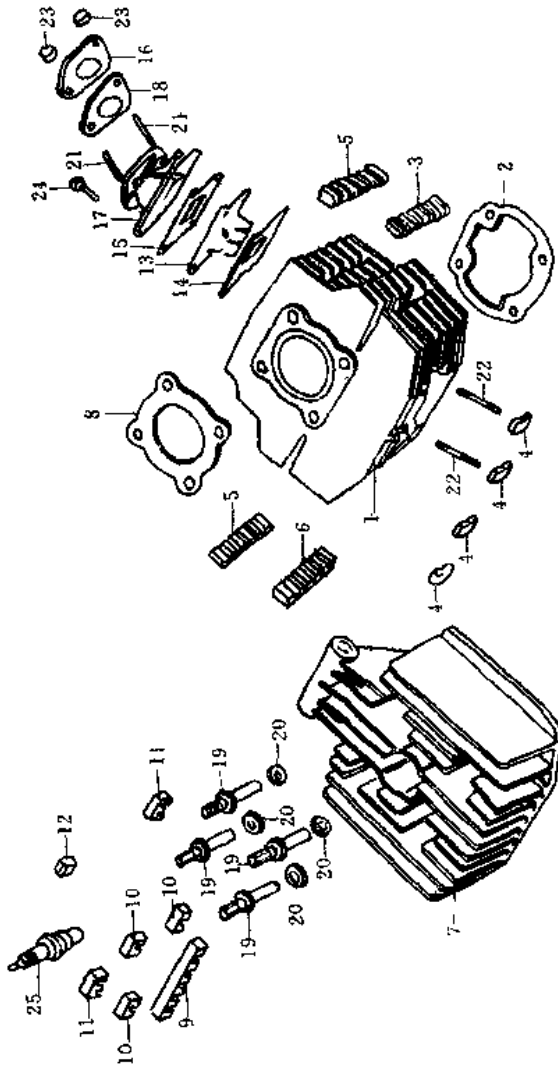


图 1.1-1 气缸

表 1.1-1 气缸

序号	代号	代号	名称	数量	序号	代号	名称	数量	序号	代号	名称	数量
1	12110-KE6-830	12296-GE4-000	气缸体	1	11	12296-GE4-000	盖填充块	2	21	92700-06032-0B	螺栓 (6×32)	2
2	12191-168-000	12298-166-000	气缸体衬垫	1	12	12298-166-000	盖填充块	1	22	92700-08035-0B	螺栓 (8×35)	2
3	12195-GE4-650	14100-KE6-831	气缸体缓冲块	1	13	14100-KE6-831	簧片进气阀	1	23	94001-06000-0S	螺母 (6×20)	2
4	12195-KE6-830	14132-166-010	气缸体缓冲块	4	14	14132-166-010	簧片阀衬垫	1	24	96000-06020-00	火花塞 (B7HS HGK)	4
5	12195-183-000	14133-168-000	气缸体缓冲块	2	15	14133-168-000	簧片阀衬垫	1	25	98076-57710	火花塞 (W22FS ND)	1
6	12195-GE4-650	16211-168-000	气缸体缓冲块	1	16	16211-168-000	化油器座	1		98076-57720	火花塞 (B8HS NGK)	1
7	12200-KE6-832	17100-KE6-830	气缸盖	1	17	17100-KE6-830	进气管	1		98076-58710	火花塞 (B8HS NGK)	1
8	12251-168-000	17119-168-000	气缸盖衬垫	1	18	17119-168-000	进气管密封垫	1		98076-58720	火花塞 (W24FS ND)	1
9	12295-GE4-650	90281-168-000	气缸盖填充块	1	19	90281-168-000	螺母	4				4
10	12295-KE6-830	90451-168-000	气缸盖填充块	3	20	90451-168-000	垫圈	4				4

表 1.1-2 右曲轴箱盖

序号	代号	名称	数量
1	11331-KE6-830	右曲轴箱盖	1
2	11393-166-000	右曲轴箱盖衬垫	1
3	15611-381-000	曲轴箱加油孔盖	1
4	22810-166-000	离合器钢索接头	1
5	22815-166-000	弹簧	1
6	22821-KE6-830	离合器钢索摇臂	1
7	90461-357-000	密封圈	1
8	91204-239-003	密封圈 (16×28×7)	1
9	91303-719-000	O形环 (9mm)	1
10	91303-800-000	O形环 (16mm)	1
11	94301-08140	定位销	2
12	95700-06010-00	螺栓 (6×10)	1
13	96000-06028-00	螺栓 (6×28)	8
14	96000-06035-00	螺栓 (6×35)	1
15	96000-06040-00	螺栓 (6×40)	1

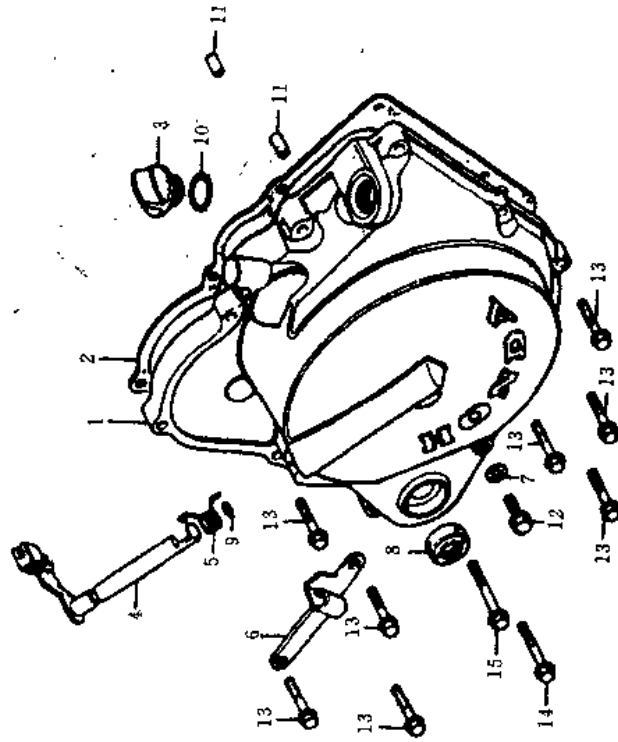


图 1.1-2 右曲轴箱盖

表 1.1-3 离合器

序号	代号	号	名称	数量
1	22100-166-010		离合器从动齿轮	1
2	22121-168-000		离合器齿轮	1
3	22201-166-000		离合器主动片	4
4	22311-107-000		离合器从动片	3
5	22350-115-020		离合器从动片	1
6	22361-166-000		离合器压盘	1
7	22401-168-000		弹簧	4
8	22847-166-000		离合器分离杆	1
9	23121-166-000		驱动齿轮	1
10	90231-397-000		螺母 (12mm)	1
11	90435-168-000		衬套	1
12	90440-166-000		垫圈 (12mm)	1
13	90462-115-010		垫圈 (17mm)	1
14	90601-001-000		卡簧	1
15	92025-06025-0A		螺栓 (6×25)	4
16	96100-60000-00		轴承	1

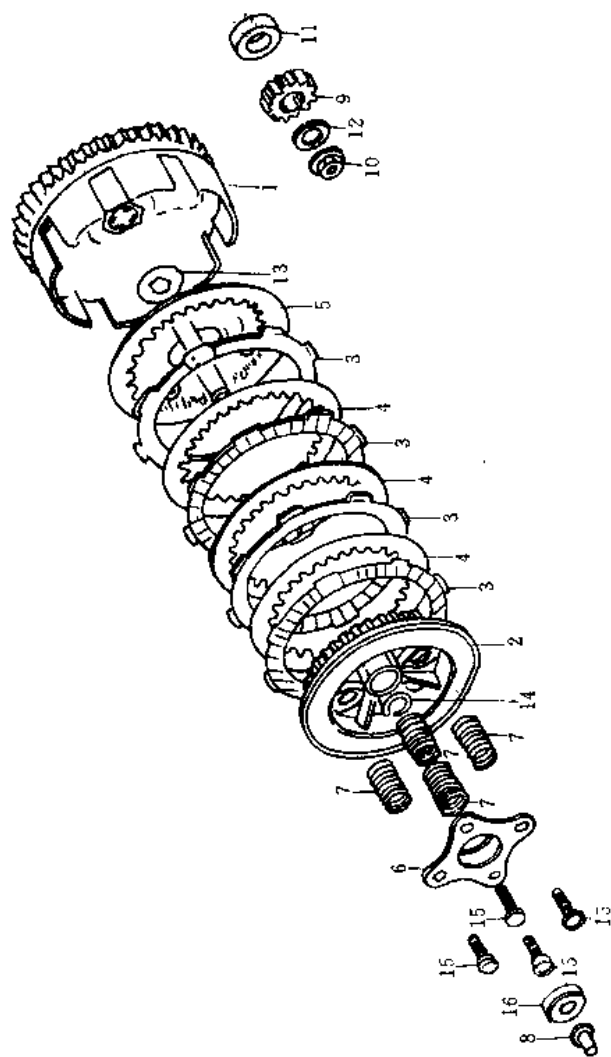


图 1.1-3 离合器

表 1.1-4 反冲起冲轴

序号	代号	号	名称	数量
1	15141-166-000		机油泵从动齿轮	1
2	22531-166-010		起冲怠速齿轮	1
3	28211-166-010		起冲齿轮	1
4	28221-166-010		起冲棘轮	1
5	28223-166-000		棘轮弹簧	1
6	28251-166-010		起冲轴	1
7	28259-166-000		起冲棘轮导向板	1
8	28281-166-010		弹簧	1
9	28282-166-000		衬套	1
10	90450-166-000		垫圈 (16.1mm)	1
11	90458-166-000		垫圈 (15mm)	1
12	90459-107-000		垫圈 (12mm)	1
13	92000-06016-0A		螺栓 (6×16)	2

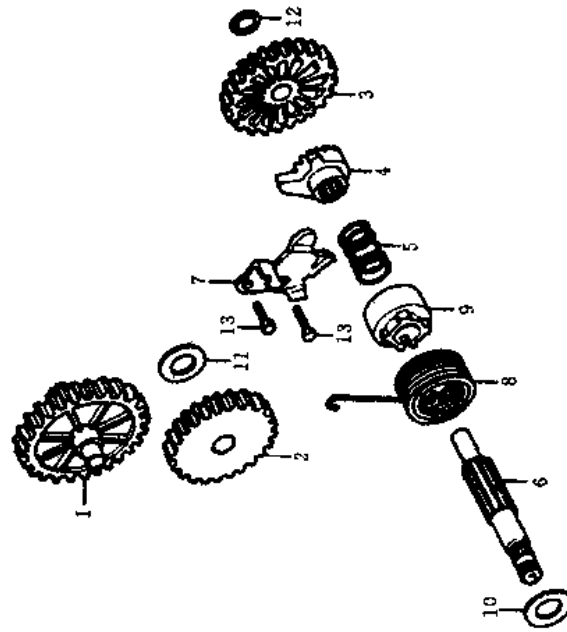


图 1.1-4 反冲起冲轴

表 1.1-5 左曲轴箱盖、磁电机

序号	代号	名称	数量
1	11341-KE6-830	左曲轴箱盖	1
2	11342-KE6-830	缓冲垫	1
3	11395-KE6-830	左曲轴箱盖衬垫	1
4	30202-171-004	电刷总成	1
5	31100-KE6-832	磁电机总成	1
6	31110-KE6-831	转子	1
7	31120-KE6-832	定子	1
8	35750-001-020	空档开关	1
9	35752-166-300	衬套	1
10	90441-166-000	垫圈	1
11	91312-107-000	O形环	1
12	94001-12200-05	螺母	1
13	94301-08100	销子	1
14	95700-06055-00	螺栓 (6×55)	3
15	96000-06035-00	螺栓 (6×35)	4

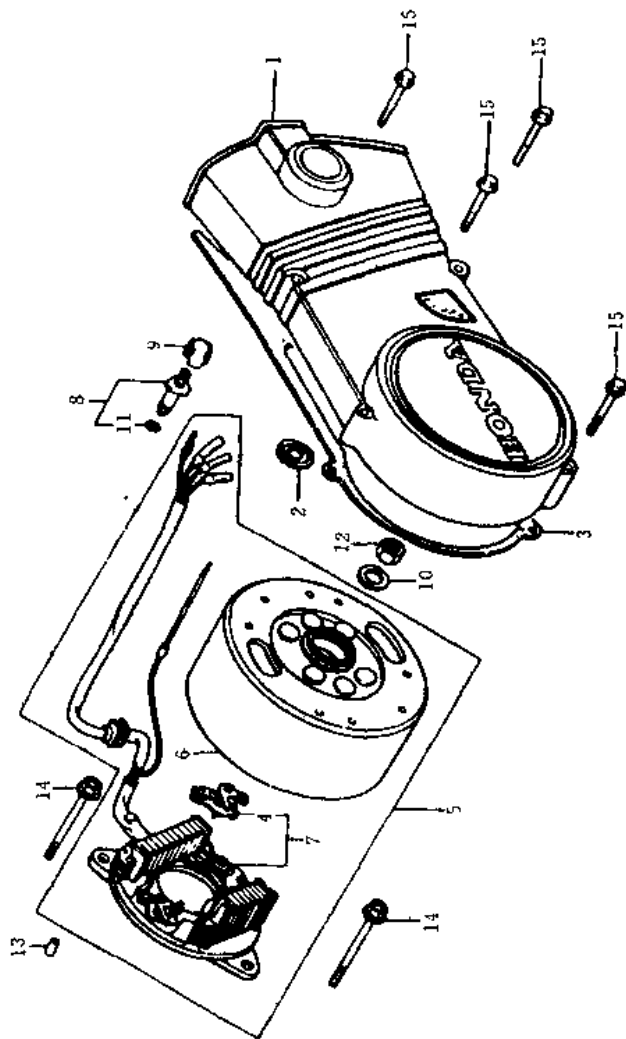


图 1.1-5 左曲轴箱盖、磁电机

表 1.1-6 曲轴箱、机油泵

序号	代号	名称	数量
1	11101-168-000	右曲轴箱盖	1
2	11191-168-000	曲轴箱衬垫	1
3	11200-KE6-830	左曲轴箱盖	1
4	15100-168-003	机油泵总成	1
5	15151-KE6-830	机油泵摇臂	1
6	15525-166-000	油管	1
7	16236-168-009	油管支架	1
8	90031-168-000	螺栓	4
9	90041-166-000	螺栓	1
10	90407-259-000	垫圈 (12.5×20)	1
11	91202-KE6-831	密封圈 (22×33×7)	1
12	91209-612-000	密封圈 (12×22×7)	1
13	91301-147-023	O形环	1
14	91406-166-000	线箍	1
15	94301-08200	定位销	2
16	95002-02650	线箍	2
17	96000-06020-00	螺栓 (6×20)	1
18	96000-06035-00	螺栓 (6×35)	1
19	96000-06040-00	螺栓 (6×40)	3
20	96000-06045-00	螺栓 (6×45)	2
21	96000-06065-00	螺栓 (6×65)	5
22	96000-06110-00	螺栓 (6×110)	1

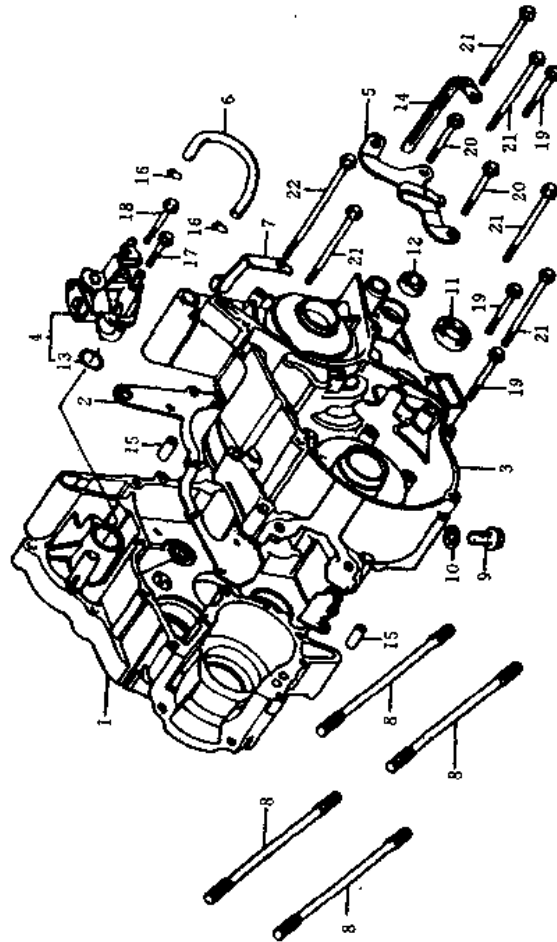


图 1.1-6 曲轴箱、机油泵

表 1.1-7 曲轴、活塞

序号	代号	名称	数量
1	13000--168-010	曲轴总成	1
2	13011-KE6-004	活塞环组	1
3	13111-KE6-830	活塞销	1
4	13120-KE6-831	活塞	1
5	13201-168-310	连杆	1
6	13202-360-300	连杆垫圈	2
7	13311-168-300	右曲柄	1
8	13321-168-300	左曲柄	1
9	13381-168-300	曲轴销	1
10	13420-168-000	平衡轴	1
11	13430-KE6-000	平衡轴总成	1
12	13441-KE6-000	平衡轴齿轮	2
13	13446-KE6-000	平衡轴次齿轮	2
14	13447 KE6-000	弹簧	2
15	13451-KE6-000	缓冲块	2
16	13452-KE6-000	缓冲块	2
17	904677-KE6-000	垫圈	1
18	90601-KE6-000	开口弹簧	1
19	91001-KE6-831	轴承	1
20	91001-168-004	连杆大端轴承	1
21	91006-168-013	轴承	1
22	91101-KE6-831	连杆小端轴承	1
23	91201-KE6-831	密封圈	1
24	94401-25140	定位键	1
25	94601-14000	活塞销卡环	2
26	96100-62010-00	轴承	1

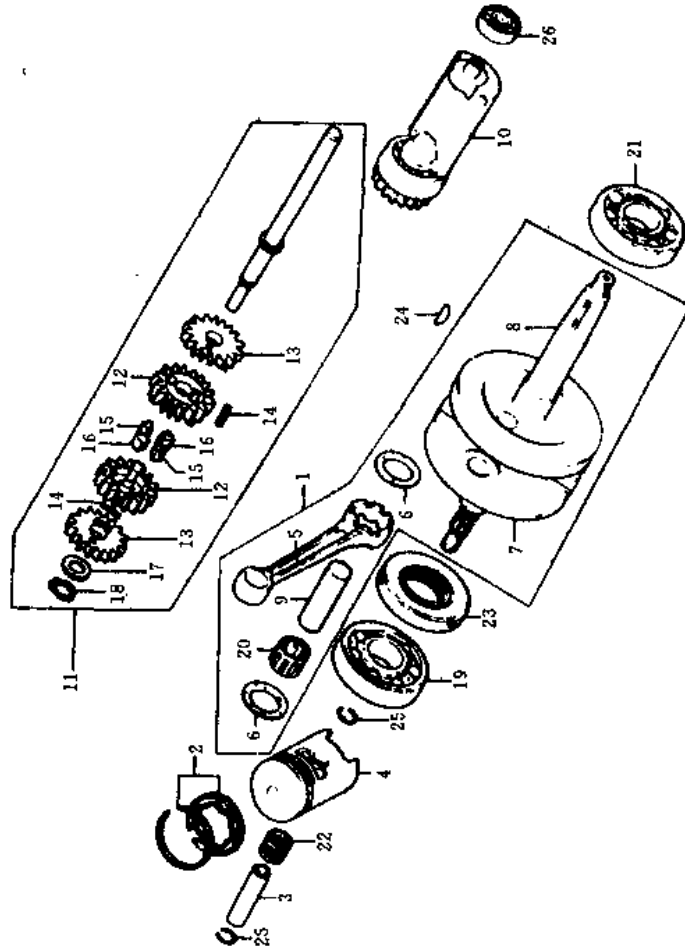


图 1.1-7 曲轴、活塞

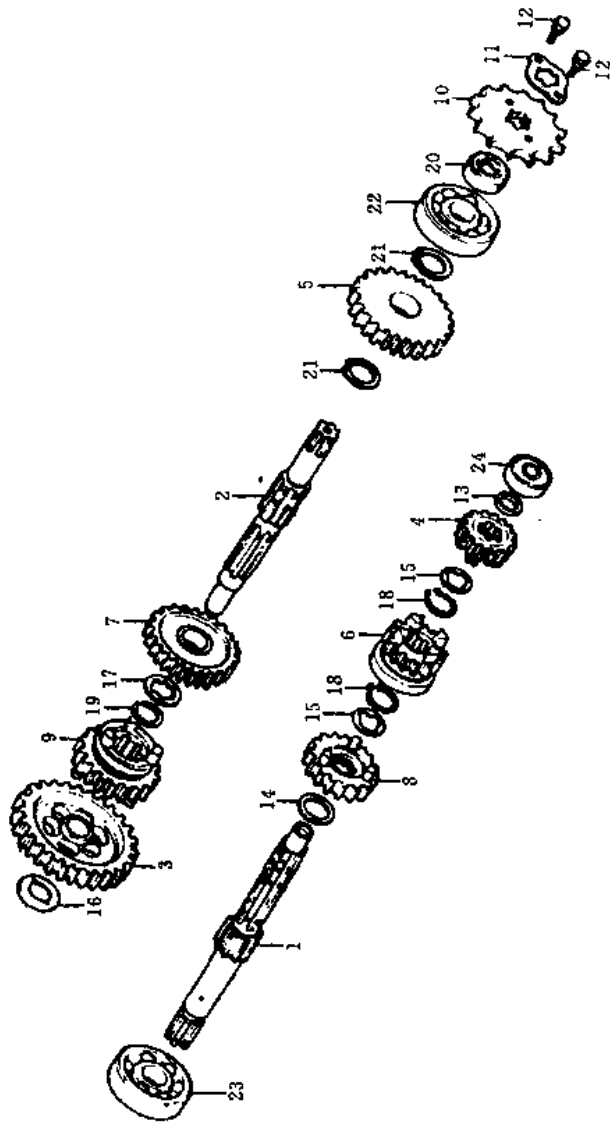


图 1.1-8 传动轴

表 1.1-8 传动轴

序号	代号	名称	数量	序号	代号	名称	数量
1	23211-166-010	主轴	1	13	90437-166-000	主轴衬套	1
2	23221-168-000	副轴	1	14	90453-115-000	垫圈	1
3	23421-166-010	副轴一档齿轮	1	15	90461-115-000	垫圈	2
4	23441-168-000	主轴二档齿轮	1	16	90463-166-000	垫圈	1
5	23452-168-000	副轴二档齿轮	1	17	90464-166-000	垫圈	1
6	23461-168-010	主轴三档齿轮	1	18	90601-001-000	开口弹簧	2
7	23471-168-000	副轴三档齿轮	1	19	90602-166-010	开口弹簧	1
8	23481-168-000	主轴四档齿轮	1	20	91201-415-013	密封圈	1
9	23491-168-000	副轴四档齿轮	1	21	94510-22000	开口弹簧	2
10	23800-168-000	驱动链轮	1	22	96100-63030-00	轴承	1
11	23802-040-000	固定衬套	1	23	96120-63030-00	轴承	1
12	90084-041-000	螺栓	2	24	96140-60010-00	轴承	1

表 1.1-9 变速机构

序号	代号	名称	数量
1	24210-166-000	齿轮轴右拨叉	1
2	24230-166-000	齿轮轴左拨叉	1
3	24241-166-000	拨叉轴	1
4	24301-168-000	高速凸轮	1
5	240303-168-000	凸轮导板	1
6	24430-166-000	凸轮控制板	1
7	24436-167-010	弹簧	1
8	24610-168-000	变速轴	1
9	24641 166-000	弹簧	1
10	24651-166-000	弹簧	1
11	24651-035-000	回位弹簧销钉	1
12	35753-KE6-830	空档开关转子	1
13	90023-041-000	变速止动杆	1
14	92000-06015-0A	螺栓 (6×16)	1
15	96220-40158	滚针	4

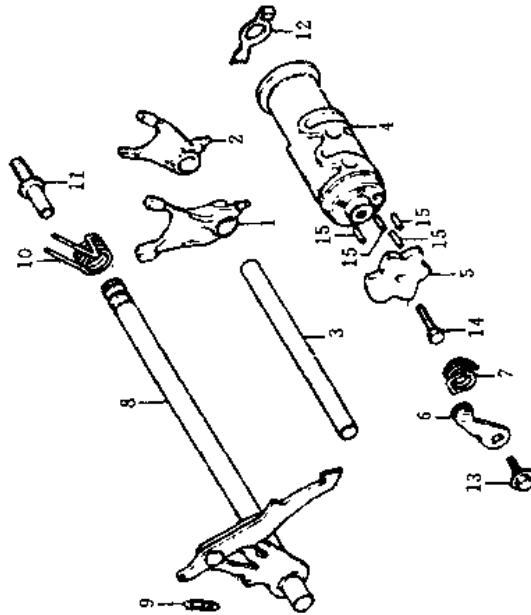


图 1.1-9 变速机构

表 1.1-10 化油器

序号	代号	名称	数量
1	16010-166-004	密封圈	1
2	16011-147-004	浮子针阀	1
3	16012-KE6-831	针阀	1
4	16013-KE6-831	浮子	1
5	16014-GC5-611	化油器盖	1
6	16015-166-004	浮子室	1
7	16016-GB4-003	调节螺钉	1
8	16022-168-681	油针	1
9	16028-166-004	调节螺钉	1
10	16046-166-004	起动阀门	1
11	16100-KE6-831	化油器总成	1
12	16118-439-921	防尘帽	1
13	16165-168-004	针阀座	1
14	16199-166-004	油管	1
15	93892-04016-08	螺钉	2
16	95002-02070	卡箍	1
17	99101-166-1250	主喷管	1
18	99103-GC5-0420	副喷管	1

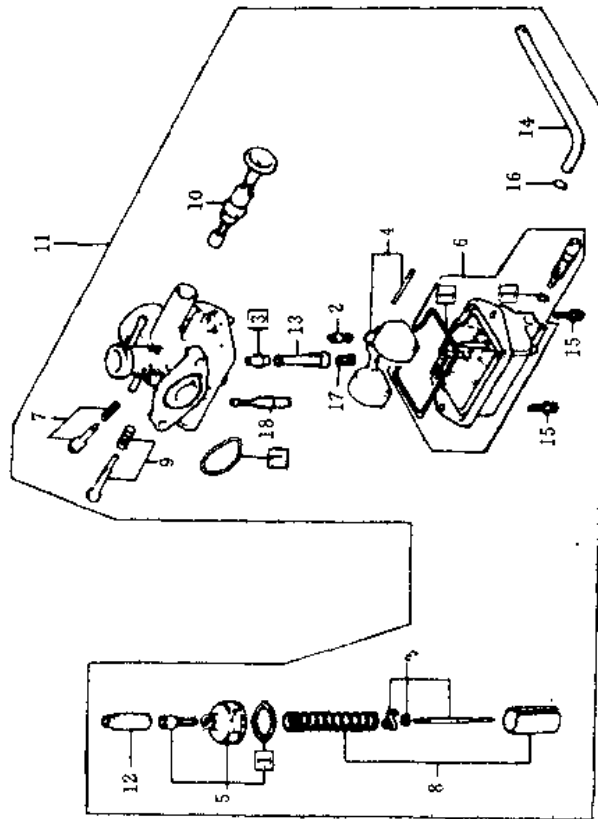


图 1.1-10 化油器

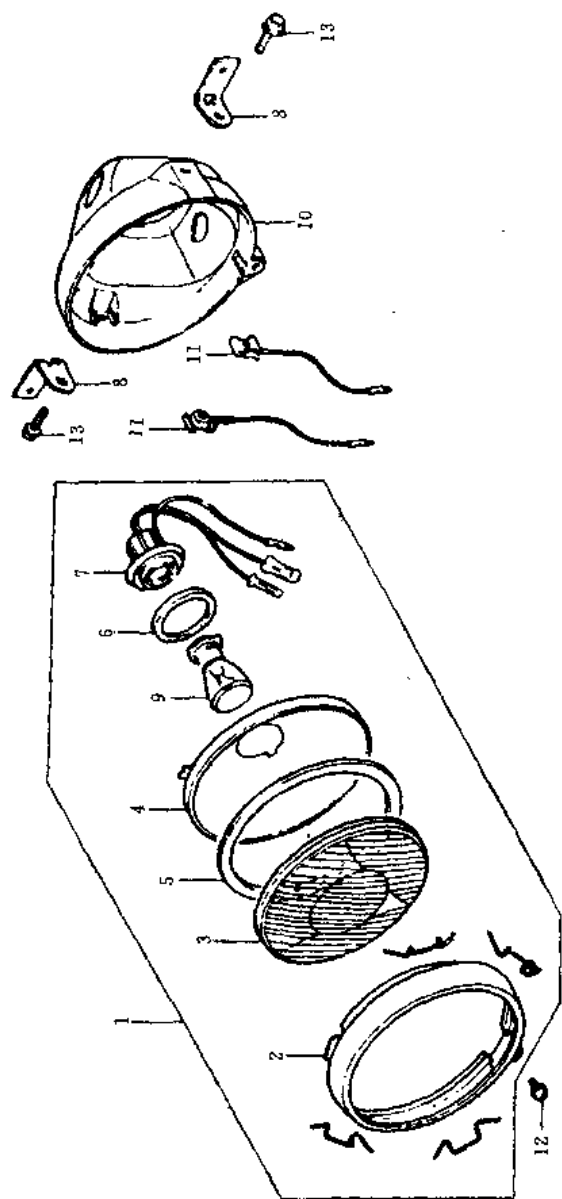


图 1-1-11 前照灯

表 1-1-11 前照灯

序号	代号	名称	数量	序号	代号	名称	数量
1	33100-KE6-830	前照灯总成	1	8	33441-KE6-830	支架	2
2	33101-229-000	前照灯灯罩	1	9	34901-331-003	灯泡 (6V25/25W)	1
3	33103-070-000	前照灯玻璃	1	10	61301-398-970ZA	前照灯外壳	1
4	33104-070-000	前照灯反光罩	1	11	61303-159-020	垫圈	2
5	33105-070-000	灯圈	1	12	93891-05012-10	螺钉、垫圈	1
6	33109-567-003	垫圈	1	13	95700-08020-00	螺栓 (8×20)	2
7	33130-KE6-830	灯座	1				