



建筑工程设计施工详细图集  
基坑支护工程

应惠清 编著

中国建筑工业出版社



建筑工程设计施工详细图集

# 基坑支护工程

应惠清 编著

中国建筑工业出版社

图书在版编目(CIP)数据

建筑工程设计施工详细图集·基坑支护工程/应惠清编著. —北京:中国建筑工业出版社, 2003

ISBN 7-112-04491-X

I. 建... II. 应... III. ①建筑设计-图集②建筑工程-工程施工-图集③基坑-坑壁支撑-建筑设计-图集④基坑-坑壁支撑-工程施工-图集 IV. TU206

中国版本图书馆 CIP 数据核字(2002)第 086611 号

本图集为《建筑工程设计施工详细图集》的一分册,是以现行建筑施工质量验收规范和标准为依据,结合多年的施工经验,以图文形式编写而成,具有很强的实用性和可操作性。内容包括三大部分:基坑工程设计、基坑工程施工及基坑工程监测等内容,并附有大量的工程实例。本书可供从事建筑设计、施工、监理的工程技术人员使用,也可作为高等学校学生课程教学和课程设计参考用书。

\* \* \* \* \*  
责任编辑 邵锁林

建筑工程设计施工详细图集  
基坑支护工程

应惠清 编著

\*

中国建筑工业出版社出版、发行(北京西郊百万庄)

新华书店经销

世界知识印刷厂印刷

\*

开本:880×1230毫米 横 1/16 印张:18 字数:568千字

2003年4月第一版 2003年4月第一次印刷

印数:1-4000册 定价:43.00元

ISBN 7-112-04491-X  
TU·4019(9961)

版权所有 翻印必究

如有印装质量问题,可寄本社退换

(邮政编码 100037)

本社网址: <http://www.china-abp.com.cn>

网上书店: <http://www.china-building.com.cn>

# 前

基坑工程是我国当前地基础领域一个重要的研究方向。基坑工程在我国起步较晚,从 20 世纪 80 年代末才开始较全面、深入地研究与工程实践。但在短短的 10 多年里,随着我国建设事业的发展,地下室、地下车库、地铁站、地下隧道等的大量建造,给了工程界一个极好的机遇,我国基坑工程在理论及实践方面有了长足的发展,取得了一系列研究成果。1998 年建设部将深基坑工程支护技术列为建筑业今后推广的十项新技术的第一项。

基坑工程是一项系统工程,它综合性强、涉及面广。基坑工程其设计与施工密不可分,在设计与施工中,需考虑地下主体结构、支护结构、水文地质条件、基坑周边环境、基坑开挖方式、地下水的处理、施工工艺及机械、工程监测以及工程造价等诸多因素。10 多年的工程实践,也使工程界越来越多的人认识到基坑工程还是一项风险工程,地下施工不可遇见的因素多,如设计或施工中稍有不当,往往就会造成工程事故,不仅影响地下工程施工,更为严重的是波及周边环境。因此,在基坑工程设计与施工中,需要严谨的分析与计算,也需要借鉴以往工程的经验与教训。为了总结基坑工程研究、设计与施工方面的成果及有关经验教训,为从事这方面设计与施工的工程技术人员提供一些适用技术及工程实例,应中国建筑工业出版社的委托,本人编著了这本基坑工程图集,将本人在 10 多年来在基坑工程方面所做的研究、工程设计与施工的体会与读者进行交流。

本图集分为三部分,即基坑工程设计、施工及监测。基坑工程设

# 言

计部分简单介绍建设部行业标准《建筑基坑支护技术规程》(JGJ120—99)有关的设计计算方法,并着重给出了各种支护结构形式的实例详图;基坑工程施工部分全面介绍了各种施工机械、施工工艺及施工流程;基坑工程监测提供了测点布置方法,介绍了测试仪器、监测成果图,同时附有一些工程监测的实例。作为图集,为便于读者在设计与施工参考与引用,尽可能运用图、表等来表达,并辅以适当的文字说明。读者在工作中需要了解有关深入的理论问题或计算参数等,还应参考其他相关的书籍或资料。本图集力求从适用的角度出发,简洁明了的表达,较系统地介绍国内外基坑支护技术介绍给读者,愿它能成为工程技术人员的有益助手。

本图集中工程实例“排桩与地下连续墙”中的“加筋水泥土 + 一道钢支撑”、“SMW 工法”及“地下连续 + 两道混凝土支撑”三例由同济大学建筑设计研究院岩土勘察设计院唐忠德编写。

图集的插图由周太震负责修正或绘制,曹志杰、张敏健、邓辉也参与了部分工作。在本图集编写过程中得到上海建工集团的大力支持,在此表示衷心的感谢!

基坑工程技术目前仍在不断发展,我国各地地下工程的具体情况与设计、施工方法不尽相同,本人在基础工程方面的研究及实践也多有局限,本图集难以做到真正意义上的全面与系统,缺点与错误在所难免,恳请读者给以批评指正。

# 目 录

一、基坑工程设计	
(一) 基坑工程术语及主要符号	3
术    语	3
符    号	4
(二) 勘察设计基本规定	5
设计原则	5
勘察要求	6
支护结构选型	7
水平荷载标准值	8
水平抗力标准值	10
质量检测、基坑开挖及开挖监控	11
(三) 计算简图	12
水泥土墙计算	12
土钉墙计算	15
悬臂式支护结构计算及单层支点支护结构计算	17
多支点式支护结构弹性支点法计算	19
土层锚杆计算	22
锚碇式拉锚计算	24
采用止水帷幕的基坑涌水量计算	26
井点降水涌水量计算	27
圆截面灌注桩配筋计算	31
(四) 基坑工程设计实例详图	34
1. 水泥土墙	34
水泥土墙	34
水泥土墙 + 局部放坡	41
水泥土墙 + 局部加强	45
2. 排桩与地下连续墙	48
钢板桩 + 一道拉锚	48
灌注桩 + 两道钢支撑	52
灌注桩 + 一道混凝土环梁	57
灌注桩 + 两道混凝土支撑	61
灌注桩 + 一道混凝土支撑 + 一道钢支撑	66
灌注桩 + 一道土层锚杆	73
加筋水泥土墙 + 一道钢支撑	76
SMW 工法	80
地下连续墙 + 两道钢支撑	84
地下连续墙 + 逆作法	93
超深基坑地下连续墙支护设计方案	98
3. 土钉墙	110
土钉墙 + 井点降水	110
土钉墙 + 止水帷幕	114
4. 组合支护结构	118
水泥墙 + 坡顶卸荷 + 钢板桩 + 一道钢支撑	118
水泥土墙 + 悬臂钢板桩	121
水泥土墙 + 悬臂灌注桩	125
水泥土墙 + 灌注桩 + 一道混凝土支撑	129
灌注桩 + 一道支撑 + 局部水泥土墙	133
土钉墙 + 加筋水泥土墙	137
(五) 节点与构造	140

钢支撑的连接与端部构造 .....	140
立柱与腰梁的设置 .....	143
换撑 .....	144
锚头构造 .....	146
土钉与喷锚网面层的连接 .....	147
水泥土墙桩的布置与构造 .....	148
地下连续墙与结构底板及梁、楼板的连接 .....	149
中间支承柱与梁的连接 .....	150
塔吊的设置 .....	151
<b>二、基坑工程施工</b>	
(一)施工机械 .....	155
1. 水泥土搅拌桩施工机械 .....	155
单钻头搅拌桩机 .....	155
SJB 双钻头搅拌桩机 .....	156
SMW 工法三轴搅拌桩机 .....	157
搅拌桩钻头 .....	158
搅拌桩机架 .....	159
2. 土钉墙施工机械 .....	161
钻孔机 .....	161
注浆机 .....	162
混凝土喷射机 .....	163
空气压缩机 .....	164
3. 钢板桩施工机械设备 .....	165
部分国产拉森型板桩技术规格 .....	165
部分日本产拉森型板桩技术规格 .....	166
卢森堡产 ARBED 拉森型板桩技术规格 .....	167
打桩架 .....	168
打桩锤 .....	170
4. 灌注桩施工机械 .....	172

干作业成孔机 .....	172
泥浆护壁成孔机 .....	174
5. 地下连续墙施工机械 .....	179
导板式抓斗 .....	179
钻抓式成槽机 .....	181
多钻头成槽机 .....	182
铣削式成槽机 .....	183
砂石泵 .....	184
6. 土层锚杆施工机械 .....	185
回转式钻机 .....	185
履带式螺旋钻机 .....	186
7. 降水设备 .....	187
集水井降水及设备 .....	187
轻型井点降水及设备 .....	190
喷射井点降水及设备 .....	193
管井、深井井点降水及设备 .....	194
滤管 .....	196
8. 挖土机械 .....	197
单斗挖土机 .....	197
推土机 .....	201
装载机 .....	202
(二)施工工艺及施工流程 .....	203
1. 施工工艺 .....	203
坡面防护 .....	203
钢板桩施工 .....	204
支撑平面布置 .....	208
土层锚杆 .....	209
高压喷射注浆 .....	211
灌注桩施工 .....	212
地下连续墙槽段施工 .....	213
中间支承柱 .....	221



# 一、基坑工程设计





## (一) 基坑工程技术语及主要符号

### 1. 术 语

建筑基坑 building foundation pit

为进行建筑物(包括构筑物)基础与地下室的施工所开挖的地面以下空间。

基坑侧壁 side of foundation pit

构成建筑基坑围体的某一侧面。

基坑周边环境 surroundings around foundation pit

基坑开挖影响范围内包括既有建(构)筑物、道路、地下设施、地下管线、岩土体及地下水体等的统称。

基坑支护 retaining and protecting of foundation excavation

为保证地下结构施工及基坑周边环境的安全,对基坑侧壁及周边环境采用的支挡、加固与保护措施。

排桩 piles in row

以某种桩型按队列式布置组成的基坑支护结构。

地下连续墙 diaphragm

用机械施工方法成槽浇筑钢筋混凝土形成的地下墙体。

水泥土墙 cement-soil wall

由水泥土桩相互搭接形成的格栅状、壁状等形式的重力式结构。

土钉墙 soil nailing wall

采用土钉加固的基坑侧壁土体与护面等组成的支护结构。

土层锚杆 soil anchor

由设置于钻孔内、端部伸入稳定土层中的钢筋或钢绞线与孔内注浆

体组成的受拉杆体。

支撑体系 bracing system

由钢或钢筋混凝土构件组成的用以支撑基坑侧壁的结构体系。

冠梁 top beam

设置在支护结构顶部的钢筋混凝土连梁。

腰梁 middle beam

设置在支护结构顶部以下传递支护结构与锚杆或内支撑支点力的钢筋混凝土梁或钢梁。

支点 fulcrum

锚杆或支撑体系对支护结构的水平约束点。

支点刚度系数 stiffness coefficient of fulcrum bearing

锚杆或支撑体系对支护结构的水平向反作用力与其位移的比值。

嵌固深度 embedded depth

桩墙结构在基坑开挖底面以下的埋置深度。

嵌固深度设计值 design value of embedded depth

根据基坑侧壁安全等级及支护结构验算条件确定的支护结构嵌固深度的设计值。

地下水控制 groundwater controlling

为保证支护结构施工、基坑挖土、地下室施工及基坑周边环境安全而采取的排水、降水、截水或回灌措施。

截水帷幕 curtain for cutting off water

用于阻截或减少坑侧壁及坑底地下水流入基坑而采用的连续止水

图名

术语

图页

1-1

## 2. 符 号

### (1) 抗力和材料性能

- $c_k$ ——土的黏聚力标准值;  
 $\varphi_k$ ——土的内摩擦角标准值;  
 $e$ ——土的孔隙比;  
 $k$ ——土的渗透系数;  
 $\omega$ ——土的天然含水量;  
 $\gamma$ ——土的重力密度(简称土的重度);  
 $\gamma_{cs}$ ——水泥土墙的平均重度;  
 $f_{csk}, f_{cs}$ ——水泥土开挖龄期轴心抗压强度标准值、设计值;  
 $m$ ——地基土水平抗力系数的比例系数;  
 $f_{ck}, f_c$ ——混凝土轴心抗压强度标准值、设计值;  
 $f_{cmk}, f_{cm}$ ——混凝土弯曲抗压强度标准值、设计值;  
 $f_{yk}, f_{pyk}$ ——普通钢筋、预应力钢筋抗拉强度标准值、设计值;  
 $f_y, f_y^1$ ——普通钢筋的抗拉、抗压强度设计值;  
 $f_{pv}, f_{pv}^1$ ——预应力钢筋的抗拉、抗压强度设计值;  
 $e_{pj k}$ ——基坑开挖面下  $j$  点水平抗力标准值;  
 $K_{pi}$ ——第  $i$  层土被动土压力系数;  
 $k_{Ti}$ ——第  $i$  支点的支点刚度系数(弹簧)系数;  
 $k_{si}$ ——基坑开挖面以下土体弹簧系数;

$N_u$ ——锚杆轴向受拉承载力设计值。

### (2) 作用和作用效应

- $e_{aj k}$ —— $j$  点水平荷载标准值;  
 $K_{ai}$ ——第  $i$  层土主动土压力系数;  
 $M_c$ ——弯矩计算值;  
 $V_c$ ——剪力计算值;  
 $T_{ej}$ ——第  $j$  层支点力计算值;  
 $N$ ——轴向力设计值;  
 $M$ ——弯矩设计值;  
 $V$ ——剪力设计值;  
 $T_d$ ——锚杆或内支撑点力设计值。

### (3) 几何参数

- $s_a$ ——排桩中心距;  
 $h$ ——基坑开挖深度;  
 $h_d$ ——支护结构嵌固深度设计值;  
 $d$ ——桩身设计直径;  
 $b$ ——墙身厚度;  
 $A$ ——桩(墙)身截面积。

### (4) 计算系数

- $\gamma_0$ ——建筑基坑侧壁重要性系数。

图名

符号

图页

1-2

## (二) 勘察设计基本规定

### 1. 设计原则

(1) 基坑支护结构应采用以分项系数表示的极限状态设计表达式进行设计。

(2) 基坑支护结构极限状态可分为下列两类：

- a. 承载能力极限状态：对应于支护结构达到最大承载能力或土体失稳、过大变形导致支护结构或基坑周边环境破坏；
- b. 正常使用极限状态：对应于支护结构的变形已妨碍地下结构施工或影响基坑周边环境正常使用功能。

(3) 基坑支护结构设计应根据下表选用相应的侧壁安全等级及重要性系数。

基坑侧壁安全等级及重要性系数

安全等级	破坏后果	$\gamma_0$
一级	支护结构破坏、土体失稳或过大变形对基坑周边环境及地下结构施工影响很严重	1.10
二级	支护结构破坏、土体失稳或过大变形对基坑周边环境及地下结构施工影响一般	1.00
三级	支护结构破坏、土体失稳或过大变形对基坑周边环境及地下结构施工影响不严重	0.90

注：有特殊要求的建筑基坑侧壁安全等级可根据具体情况另行确定。

(4) 支护结构设计应考虑其结构水平变形、地下水的变化对周边环境水平与竖向变形的影响，对于安全等级为一级和对周边环境变形有限定要求的二级建筑基坑侧壁，应根据周边环境的重要性、对变形的适应能

力及土的性质等因素确定支护结构的水平变形限值。

(5) 当场地内有地下水时，应根据场地及周边区域的工程地质条件、水文地质条件、周边环境情况和支护结构与基础形式等因素，确定地下水控制方法。当场地周围有地表水汇流、排泻或地下水管渗漏时，应对基坑采取保护措施。

(6) 根据承载能力极限状态和正常使用使用极限状态的设计要求，基坑支护应按下列规定进行计算和验算：

a. 基坑支护结构均应进行承载能力极限状态的计算，计算内容包括：

- (a) 根据基坑支护形式及其受力特点进行土体稳定性计算；
  - (b) 基坑支护结构的受压、受弯、受剪承载力计算；
  - (c) 当有锚杆或支撑时，应对其进行承载力计算和稳定性验算。
- b. 对于安全等级为一级及对支护结构变形有限的二级建筑基坑侧壁，尚应对基坑周边环境及支护结构变表进行验算。

c. 地下水控制计算和验算：

- (a) 抗渗透稳定性验算；
  - (b) 基坑底突涌稳定性验算；
  - (c) 根据支护结构设计要求进行地下水控制计算。
- (7) 基坑支护设计内容应包括对支护结构计算和验算、质量检测及施工监控的要求。

(8) 当有条件时，基坑应采用局部或全部放坡开挖，放坡坡度应满足其稳定性要求。

图名

设计原则

图页

1—3

## 2. 勘察要求

(1) 在主体建筑地基的初步勘察阶段,应根据岩土工程条件,搜集工程地质和水文地质资料,并进行工程地质调查,必要时可进行少量的补充勘察和室内试验,提出基坑支护的建筑方案。

(2) 在建筑地基详细勘察阶段,对需要支护的工程宜按下列要求进行勘察工作:

- a. 勘察范围应根据开挖深度及场地的岩土工程条件确定,并在开挖边界外按开挖深度的1~2倍范围内布置勘探点,当开挖边界外无法布置勘探点时,应通过调查取得相应资料。对于软土,勘察范围尚宜扩大;
- b. 基坑周边勘探点的深度应根据基坑支护结构设计要求确定,不宜小于1倍开挖深度,软土地区应穿越软土层;
- c. 勘探点间距应视土层条件而定,可在15~30m内选择,地层变化较大时,应增加勘探点,查明分布规律。

(3) 场地水文地质勘察应达到以下要求:

- a. 查明开挖范围及邻近场地地下水含水层和隔水层的层位、埋深和分布情况,查明各含水层(包括上层滞水、潜水、承压水)的补给条件和水力联系;
- b. 测量场地各含水层的渗透系数和渗透影响半径;
- c. 分析施工过程中水位变化对支护结构和基坑周边环境的影响,提出应采取的措施。

(4) 岩土工程测试参数宜包含下列内容:

- a. 土的常规物理试验指标;
- b. 土的抗剪强度指标;
- c. 室内或原位试验测试土的渗透系数;
- d. 特殊条件下应根据实际情况选择其他适宜的试验方法测试设计所需参数。

(5) 基坑周边环境勘查应包括以下内容:

- a. 查明影响范围内建(构)筑物的结构类型、层数、基础类型、埋深、基础荷载大小及上部结构现状;
- b. 查明基坑周边的各类地下设施,包括上、下水、电缆、煤气、污水、雨水、热力等管线或管道的分布和性状;
- c. 查明场地周围和邻近地区地表水汇流、排泻情况,地下水管渗漏情况以及对基坑开挖的影响程度;
- d. 查明基坑四周道路的距离及车辆载重情况。

(6) 在取得勘察资料的基础上,针对基坑特点,应提出解决下列问题的建议:

- a. 分析场地的地层结构和岩土的物理力学性质;
- b. 地下水的控制方法及计算参数;
- c. 施工中应进行的现场监测项目;
- d. 基坑开挖过程中应注意的问题及其防治措施。

图名

勘察要求

图页

1-4

### 3. 支护结构选型

(1) 支护结构可根据基坑周边环境、开挖深度、工程地质与水文地质、施工作业设备和施工季节等条件,按下表选用排桩、地下连续墙、水泥土墙、逆作拱墙、土钉墙、原状土放坡或采用上述形式的组合。  
 (2) 支护结构选型应考虑结构的空问效应和受力特点,采用有利支护

护结构材料受力性状的形式。

(3) 软土场地可采用深层搅拌、注浆、间隔或全部加固等方法对局部或整个基坑底土进行加固,或采用降水措施提高基坑内侧被动抗力。

支护结构选型表

结构形式	适用条件
排桩或地下连续墙	<ol style="list-style-type: none"> <li>1. 适于基坑侧壁安全等级一、二、三级</li> <li>2. 悬臂式结构在软土场地中不宜大于 5m</li> <li>3. 当地下水位高于基坑底面时,宜采用降水、排桩加截水帷幕或地下连续墙</li> </ol>
水泥土墙	<ol style="list-style-type: none"> <li>1. 基坑侧壁安全等级宜为二、三级</li> <li>2. 水泥土桩施工范围内地基土承载力不宜大于 150kPa</li> <li>3. 基坑深度不宜大于 6m</li> </ol>
土钉墙	<ol style="list-style-type: none"> <li>1. 基坑侧壁安全等级宜为二、三级的非软土场地</li> <li>2. 基坑深度不宜大于 12m</li> <li>3. 当地下水位高于基坑底面时,应采取降水或截水措施</li> </ol>
逆作拱墙	<ol style="list-style-type: none"> <li>1. 基坑侧壁安全等级宜为二、三级</li> <li>2. 淤泥和淤泥质土场地不宜采用</li> <li>3. 拱墙轴线的矢跨比不宜小于 1/8</li> <li>4. 基坑深度不宜大于 12m</li> <li>5. 当地下水位高于基坑底面时,应采取降水或截水措施</li> </ol>
放坡	<ol style="list-style-type: none"> <li>1. 基坑侧壁安全等级宜为三级</li> <li>2. 施工场地应满足放坡条件</li> <li>3. 可独立或与上述其他结构结合使用</li> <li>4. 当地下水位高于坡脚时,应采取降水措施</li> </ol>

图名

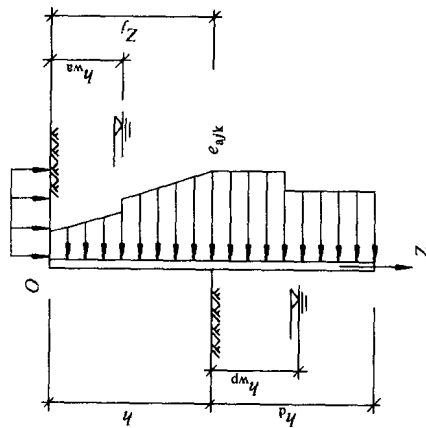
支护结构选型

图页

1—5

#### 4. 水平荷载标准值

支护结构水平荷载标准值  $e_{ajk}$  应按当地可靠经验确定, 当无经验时可按下列规定计算:



水平荷载标准值计算简图

(1) 对于碎石土及砂土:

a. 当计算点位于地下水位以上时:

$$e_{ajk} = \sigma_{ajk} K_{ai} - 2c_{ik} \sqrt{K_{ai}} \quad (1.2-1)$$

b. 当计算点位于地下水位以下时:

$$e_{ajk} = \sigma_{ajk} K_{ai} - 2c_{ik} \sqrt{K_{ai}} + [(z_j - h_{wa}) - (m_j - h_{wa}) \eta_{wa} K_{ai}] \gamma_w \quad (1.2-2)$$

式中  $c_{ik}$  ——三轴试验(当有可靠经验时可采用直接剪切试验确定的第  $i$  层土固结不排水(快)剪黏聚力标准值;

$z_j$  ——计算点深度;

$m_j$  ——计算参数, 当  $z_j < h$  时, 取  $z_j$ ; 当  $z_j \geq h$  时, 取  $h$ ;

$h_{wa}$  ——基坑外侧水位深度;

$\eta_{wa}$  ——计算系数, 当  $h_{wa} \leq h$  时, 取 1, 当  $h_{wa} > h$  时, 取零;

$\gamma_w$  ——水的重度。

$K_{ai}$  ——第  $i$  层的主动土压力系数, 可按下式计算:

$$K_{ai} = \operatorname{tg}^2 \left( 45^\circ - \frac{\varphi_{ik}}{2} \right) \quad (1.2-3)$$

$\varphi_{ik}$  ——三轴试验(当有可靠经验时可采用直接剪切试验)确定的第  $i$  层土固结不排水(快)剪内摩擦角标准值;

$\sigma_{ajk}$  ——作用于深度  $z_j$  处的竖向应力标准值, 可按下列规定计算:

$$\sigma_{ajk} = \sigma_{rk} + \sigma_{0rk} + \sigma_{1rk} \quad (1.2-4)$$

(a) 计算点深度  $z_j$  处自重竖向应力  $\sigma_{rk}$

① 计算点位于基坑开挖面以上时:

$$\sigma_{rk} = \gamma_{mj} z_j \quad (1.2-5)$$

式中  $\gamma_{mj}$  ——深度  $z_j$  以上土的加权平均天然重度。

② 计算点位于基坑开挖面以下时:

$$\sigma_{rk} = \gamma_{mh} h \quad (1.2-6)$$

式中  $\gamma_{mh}$  ——开挖面以上土的加权平均天然重度。

(b) 当支护结构外侧地面作用满布附加荷载  $q_0$  时, 基坑外侧任意深度附加竖向应力标准值  $\sigma_{ok}$  可按下式确定:

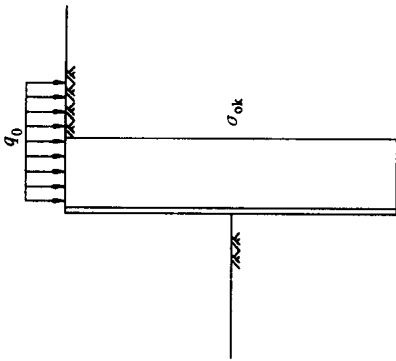
$$\sigma_{ok} = q_0 \quad (1.2-7)$$

图名

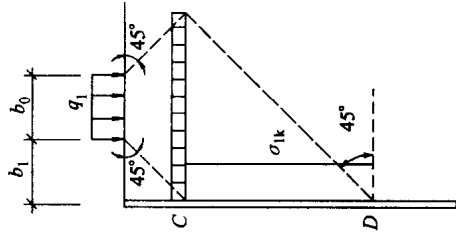
水平荷载标准值(一)

图页

1-6



地面均布荷载时基坑外侧  
附加竖向应力计算简图



(c) 当距支护结构  $b_1$  外侧, 地表作用有宽度为  $b_0$  的条形附加荷载  $q_1$  时, 基坑外侧深度  $CD$  范围内的附加竖向应力标准值  $\sigma_{1k}$  可按下式确定:

$$\sigma_{1k} = q_1 \frac{b_0}{b_0 + 2b_1} \quad (1.2-8)$$

(d) 上述基坑外侧附加荷载作用于地表以下一定深度时, 将计算点深度相应下移, 其竖向应力也可按上述规定确定。

(2) 对于粉土及粘性土:

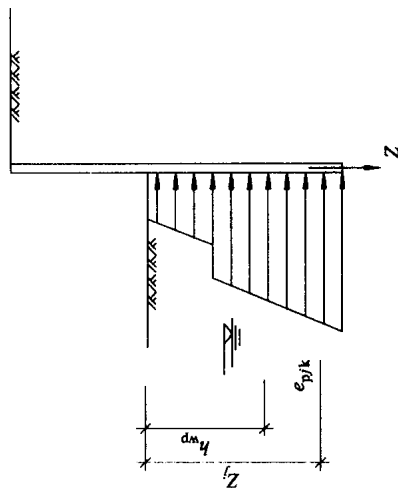
$$e_{ajk} = \sigma_{ajk} K_{ai} - 2c_{ik} \sqrt{K_{ai}} \quad (1.2-9)$$

(3) 当按以上规定计算的基坑开挖面以上水平荷载标准值小于零时, 应取零。



### 5. 水平抗力标准值

基坑内侧水平抗力标准值  $e_{pjk}$  宜按下列规定计算：



水平抗力标准值计算图

(1) 对于砂土及碎石土，基坑内侧抗力标准值按下列规定计算：

$$e_{pjk} = \sigma_{pjk} K_{pi} + 2c_{ik} \sqrt{K_{pi}} + (z_j - h_{wp})(1 - K_{pi}) \gamma_w$$

式中  $\sigma_{pjk}$ ——作用于基坑底面以下深度  $z_j$  处的竖向应力标准值按下式计算：

$$e_{pjk} = \gamma_{mj} z_j$$

$\gamma_{mj}$ ——深度  $z_j$  以上土的加权平均天然重度；

$K_{pi}$ ——第  $i$  层土的被动土压力系数应按下列规定计算：

$$K_{pi} = \tan^2 \left( 45^\circ + \frac{\varphi_{ik}}{2} \right) \quad (1.2-10)$$

(2) 对于粉土及粘性土，基坑内侧水平抗力标准值宜按下列规定计算：

$$e_{pjk} = \sigma_{pjk} K_{pi} + 2c_{ik} \sqrt{K_{pi}}$$