



煤矿技术操作丛书

# 电钻打眼

(修订本)

煤炭工业出版社

煤矿技术操作丛书

# 电 钻 打 眼

(修 订 本)

开 济 唐 山 矿

煤炭工业出版社

出版《煤矿技术操作丛书》的主要目的，是系统总结我国解放以来，全国煤矿职工在生产实践中创造的先进技术操作经验，以便在全国煤矿推广，提高职工的技术操作水平，适应煤炭工业生产建设发展的需要。丛书按工序分册编写，每册是一个独立而完整的专题，以便不同工种按需要选择学习，也便于各地煤矿配套成龙地推广。内容具体实用，文字简明、通俗，适合工人和基层干部阅读。

煤矿技术操作丛书

电 钻 打 眼

(修订本)

开 滦 唐 山 矿

(根据原燃料化学工业出版社纸型重印)

\*

煤炭工业出版社 出版

(北京安定门外和平北路16号)

煤炭工业出版社印刷厂 印刷

新华书店北京发行所 发行

\*

开本787×1092<sup>1</sup>/<sub>32</sub>

印张2<sup>3</sup>/<sub>8</sub>

字数51千字

印数1—17,000

1981年9月新1版

1981年9月第1次印刷

书号15035·2411

定价0.19元

## 重 印 说 明

为了配合全国各局、矿抓好煤矿技术知识教育及培训工作，普遍提高煤矿工人的技术操作水平，我们重印了这套《煤矿技术操作丛书》。由于这套丛书有关安全规定的条款是依据《煤矿安全生产试行规程》编写的。故难免与新制订的《煤矿安全规程》有某些不符之处，对此，均应以现行规程规定为准，望读者在学习使用时注意。

# 目 录

引言 .....	1
第一节 电钻 .....	2
一、常用电钻的技术规格 .....	2
二、电钻构造 .....	3
三、钻头和钻杆 .....	4
四、电钻的维护和保养 .....	7
第二节 电钻打眼操作前的检查 .....	8
一、工具检查 .....	8
二、检查电钻和电钻电缆的吊挂 .....	8
三、工作地点的检查 .....	9
第三节 电钻基本操作方法 .....	10
一、单人操作 .....	10
二、双人操作 .....	15
三、双台电钻操作 .....	18
四、水平角度的掌握 .....	19
五、垂直角度的掌握 .....	21
六、电钻操作中的注意事项 .....	23
七、电钻打眼的基本要求 .....	24
第四节 掘进工作面打眼 .....	25
一、薄煤层掘进巷道打眼 .....	25
二、掘进全煤水平巷道打眼 .....	25
三、掘进全煤上山或下山打眼 .....	33
四、掏槽与刷帮 .....	34
第五节 回采工作面在一般情况下打眼 .....	38
一、薄煤层打眼 .....	38
二、一次采全高的中厚煤层打眼 .....	38
三、厚煤层打眼 .....	42

四、爆破装煤打眼 .....	44
五、在用截煤机掏槽的工作面打眼 .....	44
六、震动炮打眼 .....	44
七、在缓倾斜和倾斜煤层中打眼 .....	48
八、在急倾斜煤层中打眼 .....	48
九、巷道长壁回采工作面打眼 .....	49
第六节 特殊条件下的打眼方法 .....	51
一、在有较厚夹石的工作面打眼 .....	51
二、在溜子机头处打眼 .....	51
三、过老洞子打眼 .....	51
四、过上方或下方老洞时打眼 .....	53
五、工作面过褶曲打眼 .....	56
六、在金属网或竹笆假顶工作面打眼 .....	56
七、在顶板有淋水的工作面打眼 .....	58
八、放煤顶时打眼 .....	58
第七节 在不放炮地点的打眼方法 .....	60
一、探煤厚打眼 .....	60
二、积水巷道探放打眼 .....	61
三、探透上部巷道打眼 .....	62
四、探透老洞打眼 .....	64
五、探找巷道严重冒顶打眼 .....	65
六、打眼发生异状 .....	66
第八节 电钻打眼故障的预防和处理方法 .....	67
一、电钻故障的预防和处理 .....	67
二、电缆故障的预防和处理 .....	69
三、打眼故障的预防和处理 .....	70

## 引 言

电钻打眼是矿井采掘工作中很普遍的一道工序。推广先进的电钻打眼技术，对加强煤矿采掘工作有一定作用。

电钻打眼技术的基本要求是：速度快，质量好，工作安全，符合打眼放炮说明书的规格要求。要做到这一点：第一，要熟悉电钻的性能，把它维护保养好，使它好使、耐用；第二，要熟练地掌握操作技术，在不同条件的工作面，能够灵活应用各种打眼方法；第三，要掌握电钻打眼各种故障的规律，千方百计防止故障发生，万一发生故障，也能够正确地、迅速地处理。

这本书就上述三个方面，总结了行之有效的经验。

## 第一节 电 钻

煤矿采掘工作面使用的电钻,有手持式和架式的两种。目前最普遍使用的两种国产手持式电钻:一种是SD-1.2F型,功率较大,为1.2瓩,钻杆转速较慢(转矩大),如换一套齿轮,转速可以更慢。这种电钻适宜在中硬以上的煤层中打眼。另一种是JBZ-4型,功率较小,为0.9瓩,钻杆转速较快(转矩小),只有一种转速。这种电钻适宜在软煤层或中硬煤层中打眼。

### 一、常用电钻的技术规格

名称	JBZ-4型	SD-1.2F型
长(毫米)	327	390
宽(毫米)	316	316
高(毫米)	224	230
电动机半小时功率(瓩)	0.9	1.2
电压(伏)	127	127
电流(安)	7.3	10
电动机转数(转/分)	2700	2660
主轴转数(转/分)	710	690/338
钻杆直径(毫米)	28~38	28~38
钻头直径(毫米)	30~40	30~42
钻孔直径(毫米)	32~42	32~44
重量(公斤)	14.6	18.0
在正常的负荷中、连续工作30分钟, 电钻外壳四周容许的最高温度℃	50	50



## 二、电钻构造

电钻是由电动机、减速器和开关三个部分组成(图1)。电动机产生动力带动钻杆旋转；减速器把电动机的旋转速度减慢；开关直接操纵电动机的开动和停止。具体结构如下(参看图1)：

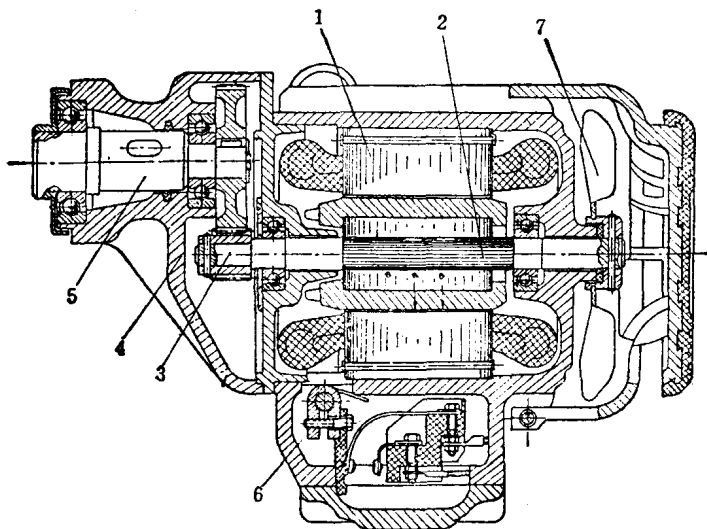


图 1 JBZ-4型电钻构造图

1—电动机定子；2—电动机转子；3、4——一对齿轮组成的减速器；  
5—主轴；6—开关；7—风扇

**电动机** 电动机是二极的，常用在有瓦斯和煤尘的地点，所以是按矿用防爆要求制造的。它的外壳是用铝铸成的整体，经过水压试验，接触面也经过细致加工。内部有定子1、转子2，转子的轴支承在两个滚珠轴承上。一个滚珠轴

承安装在机体后部，另一个滚珠轴承嵌在中间盖子上。在机体后端轴头上装着一个风扇，随着电动机一同旋转，它的作用是用来冷却电动机。

**减速器** 减速器是由一对齿轮（图1）或者两对齿轮（图2）装配在一个壳体内，这个壳体与电动机外壳紧密连接，用四个螺栓固定。第一个齿轮装在电动机转子轴上，最后一个齿轮装在带动钻杆旋转的主轴上（钻仓头），各齿轮互相啮合，电动机旋转，即带动钻杆作相应旋转。

**开关** 开关安装在另一个盒内，这里有三个固定接触点，是电动机线卷引出的三个线头，另有三个活动接触点，是外部电源引入的三个线头，通过开关把手操纵三对接触点通电或断电来控制电动机的开动或停止。

SD-1.2F型电钻的传动系统如图2所示。

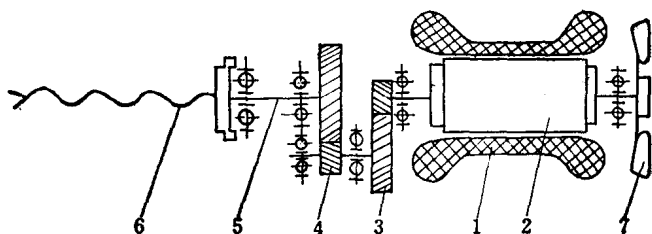


图2 SD-1.2F型电钻传动系统图

- 1—电动机定子；2—电动机转子；3—第一对齿轮；4—第二对齿轮；  
5—主轴；6—钻杆；7—风扇

### 三、钻头和钻杆

**钻头** 钻头是直接破碎煤体的工具，由钻刃、钻翼及钻尾三部分构成（图3）。钻头的主要部分是钻刃。

现在使用的钻头，大都是采用镶有硬质合金片的可以拆

卸的活钻头。鉴别钻头是否合用，根据下面三个条件来决定：

1. 钻翼、钻刃及钻尾均应特别坚固；

2. 所焊上的硬质合金应有高度的耐磨性；

3. 各个尺寸和角度必须适应使用条件。

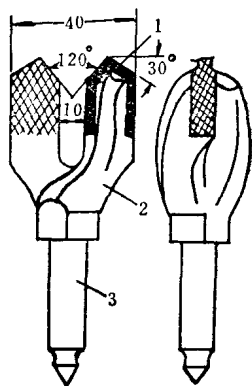
使用于坚硬煤层打眼的钻头，后两个条件比第一个条件更为重要。国产的钨钴合金片，含钨的成份越高，硬度越大，在坚硬煤层中越能耐磨。至于钻头的角度，在中硬或中硬以下煤层

中，最好选用钻翼开口大，钻头顶角小，钻翼磨角小并带有正前角的钻头。在坚硬煤层或半煤岩中，最好选用钻翼开口较小，钻头顶角较大，钻翼磨角较大的钻头。

**钻杆** 电钻使用的钻杆都是螺旋形的麻花钻杆。钻杆头部制出槽口和圆孔，另有小孔眼，当钻头装到钻杆头上后，用铁丝穿过孔眼把钻头拴好，以防钻头脱落。钻杆尾部是经过车床加工能与电钻心轴套筒嵌合连接。

钻杆的断面分为菱形和矩形的两种(图4)。矩形的钻杆的极限扭矩较小，适用于松软煤层。菱形钻杆的极限扭矩较大，适用于坚硬煤层。

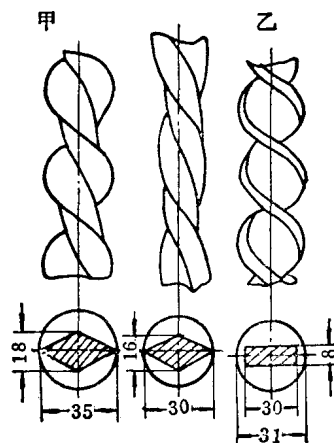
钻杆制成螺旋形的目的，主要是借以排除煤粉，排粉的效果，除了同钻眼的倾斜角度、深度和钻头与钻杆的直径比有关外，也决定于钻杆螺纹的距离。一般是螺距小，煤粉排



单位：毫米

图3 钻头

1—钻刃；2—钻翼；3—钻尾



单位：毫米

图 4 钻杆

甲—菱形断面的钻杆；乙—矩形断面的钻杆

出情况较好，根据使用经验，钻杆螺距以70~80毫米为最合适。钻眼向上倾斜时，排粉较易。钻眼深度增加时，排粉较难。当钻头与钻杆直径越相近，排粉效果就越好，但钻杆直径不能等于钻头直径。

钻杆的长度，根据钻眼深度确定，而钻眼深度又根据采掘工作面一次推进度来确定。同时考虑到顶板与煤层的软硬程度。钻杆长度一般的在回采工作面使用1.2~1.6米，在掘进工作面使用1.6~2.2米。在掘进薄煤层或半煤岩或小断面的巷道，使用钻杆不宜过长，但不能短于一米。若采用深孔爆破的采掘工作面，如深孔爆破落顶煤或掘进深孔掏槽时，使用一根长钻杆或接杆钻杆，每节接杆钻杆长度一般在1.0~1.5米，使用普通电钻可打10米左右的深孔。

#### 四、电钻的维护和保养

1. 电钻在井下必须妥放在干燥、安全、通风良好的地方。

2. 电钻必须精心使用，轻拿轻放，不得任意摔扔。搬移时要提电钻手把，不许拉着电缆，让电钻在地上拖来拖去。

3. 电钻操作中要随时用手摸电钻的壳体，如果发热到烫手的程度（这时温度已有  $50^{\circ}\text{C}$ ），必须停止工作，进行冷却。使用完毕应立即将电源开关拉开，不应带电存放。

4. 建立电钻维修责任制，定期检修，每隔 10 天小修一次。

5. 减速器每周清洗一次，并加油，保持润滑良好。

6. 检修中拆卸、装配时，应小心谨慎，认真负责，对电钻的每一个接触面，如开关盖和中间挡盖，以及各部零件，都要妥善爱护保存。

## 第二节 电钻打眼操作前的检查

### 一、工具检查

电钻打眼工下井前，要带好所用的钻杆（井下工作面有钻杆除外），钻头、钳子、螺丝刀、铁丝、试电笔、保险丝等必要工具，备品和零件。

到工作面时，检查钻杆长度是否合适，直不直，钻杆头槽口两侧有无损坏。检查钻杆螺旋棱角够不够深，能否正常排粉。将钻杆尾部插入电钻主轴钻仓头上是否与螺旋棱角咬合。再把磨好的钻头安上，查看直径大小是否一致。

### 二、检查电钻和电钻电缆的吊挂

#### （一）检查电钻

1. **外壳** 检查所有螺栓是否紧固或缺少，壳体有无裂纹和破伤。

2. **开关** 检查开关是否灵活好使，接触点接触是否良好，有无损坏的地方，有无单相接触的情况。同时检查主轴旋转方向是否正确，声音是否正常。

3. **减速器** 检查减速器内润滑油量是否渗漏，试转主轴，从转动的灵活程度以及减速器的声音，鉴定滚珠轴承和齿轮有无损坏。

4. **接线** 检查带有插销的电缆段与电钻间的接线是否正确，接地线与动力线之间绝缘是否良好，有无相互碰触的情况。

5. **风扇** 短促地开动一下开关，看风扇转动是否灵活，销子是否铆紧，风叶有无缺损和卡壳情况。

## (二) 检查和吊挂电钻电缆

1. **检查电钻电缆** 电钻电缆在排列吊挂或盘放时，有网结成扣的地方，要将扣解开。发现电缆胶皮破伤时，要检查是否漏电，漏电的地方要及时处理好。

2. **吊挂电钻电缆** 在巷道内和工作面上排列电钻电缆时，要把电缆悬挂在钉在木柱的木橛上，木橛每隔3~5米钉一个，或用麻绳每隔同样距离把电缆拴挂在支柱上或棚子腿上。悬挂电缆不要过紧，也不要太松。剩余的电缆要选择安全地点盘成圆圈。

## 三、工作地点的检查

1. 检查工作地点的通风、瓦斯、煤尘情况，如无风流或瓦斯含量达到1%时，就不能使用电钻打眼。

2. 检查电钻电缆吊挂，钻杆存放和数量。

3. 检查支架和顶板是否完整安全，有无片帮危险。发现问题及时处理，不能冒险打眼。

4. 检查上一班打眼放炮的工作情况，有无丢炮、瞎炮的现象，以及炮眼数量和位置。

5. 工作面倾角大时，检查工作地点上方是否打好闸板或挡板，防止上方掉大块煤或掉其它材料砸伤人。

除了检查工具，电钻和电缆以及工作地点的情况之外，并且要检查自己的胶鞋是否良好，衣服、袖口、扣子是否系好。毛巾要放在衣服领里或取下来，以免被电钻咬住伤人。

## 第三节 电钻基本操作方法

### 一、单人操作

适用轻型电钻在软煤或中硬煤层中打眼。

#### 1. 基本动作

**抱钻** 两手紧握手把，身体紧贴钻后盖（打顶眼时贴肩或用两手支撑，打腰眼时贴腹，打底眼时贴腿），右脚（或左脚）稍向前站，身体也稍微前倾，两腿叉开，两眼向前看，注意前进方向，并随时环视四周，身体保持便于用力的姿势。

**定眼** 在工作面根据地质条件点好眼位，用手镐在钻眼位置刨出能放钻头的小窝；或者用长为15~20厘米的胶皮管，把它从钻杆头部套入钻杆大约中间的地方，定眼时用手紧握住胶皮管套，直接对准煤壁眼位准备入钻。

**入钻** 先垂直煤壁对准眼位，将手把开关断续地开动几次，钻进一个能支持住钻杆的深度（约为50毫米），然后再调整角度，正式推进。

**推进** 钻进时钻杆前进的力量，主要是靠人力推动，所以要善于运用力量，在任何时候，使力的方向，都要与钻眼的方向一致，不要偏斜使力以免蹩住钻杆。要根据煤的软硬和出煤粉的多少来决定用力的大小。推进时注意听钻的响声，也不能用力过猛。

**退钻** 钻进到要求深度后，停止推进。这时使钻旋转，来回拉动钻杆，排清煤粉再停钻。然后提钻，扶着钻杆，顺直退钻。



2. **打顶眼** 一般顶眼高度相当人的身高。入钻时一手握住电钻手把，把钻提起放在同一侧的腿上；另一只手握住钻杆，使钻杆向上正对顶眼位置，然后开动钻（图5甲）。钻进50毫米时，不停钻，收回握钻杆的手，托扶电钻后盖或紧握手把，一面向后退，一面将钻举起来，同时找正角度（图5乙）。这时，人的身体向前倾斜站立，可借体重用两手平稳地向前推进（图5丙）。钻进到要求深度时，停止推进，不停钻，把钻慢慢向外退。退到钻杆长度的一半时，取出钻，用一只手提着；另一只手取出钻杆，重新安好。

3. **打腰眼** 眼高相当一般人的腰部位置。入钻与打顶眼相同（图6甲）。打入50毫米后，换一只手握住电钻开关，这时双手握手把，将电钻旋转一个角度抬起，使钻和腰眼一般高，同时找正角度（图6乙）。然后，腹部稍往回收，准确有力地贴紧钻后盖，向前推进（图6丙）。腰眼打到规定深度时慢慢退钻，退到钻杆长度的一半时，用一只手提钻，另一只手握住钻杆，一起退出来。

4. **打底眼** 眼高200~500毫米左右。入钻与打顶眼、腰眼相同，只是眼位低，钻位也应放低（图7甲）。找正角度后（图7乙），把钻稍微抬起，按垂直角度的要求向下打眼。因为底眼要打到接近底板的地方，所以必须将钻向上提，钻头才能沿钻眼方向逐渐下扎。这时一手握住电钻开关，一手托住钻后盖，用腿支撑电钻，身体向前倾，下蹲，弯腰，借人的重量向前推进（图7丙）。底眼打够深后，退钻方法与打腰眼相同。

5. **棚挡间移钻** 从这一棚挡进入另一棚挡打眼时，要把钻杆向原来棚挡顺去，电钻移到靠煤壁的地方，与煤壁成平行位置，然后退到另一棚挡，顺过钻杆站好，准备入钻（图8）。