

简明化工制图

编著

林大钧 陆宏钧

● 华东理工大学出版社



50.2
9

简明化工制图

林大钧 陆宏钧 编著

华东理工大学出版社

内 容 提 要

本书分为机械制图基础、计算机绘图、化工设备图、化工工艺图四部分内容。

机械制图基础包括投影和视图、剖视和断面、轴测图、草图和构形制图以及国外图样；计算机绘图主要介绍应用 AutoCAD 软件绘制二维图形和标注尺寸；化工设备图包括化工设备图的主要内容、表达方法、图示特点、绘制和阅读化工设备的方法等；化工工艺图包括了化工工艺流程图、设备布置图、管道布置图等。

本书可作为高等院校化工类专业的教学用书，亦可作为化工工艺及化工设备设计、制造和使用部门工程技术人员的参考用书。

图书在版编目 (C I P) 数据

简明化工制图/林大钧, 陆宏钧编著, —上海: 华东理工大学出版社, 1998. 12
ISBN 7-5628-0906-2

I. 简... II. ①林... ②陆... III. 化工机械—机械制图—高等学校—教材
IV. TQ050.2

中国版本图书馆CIP数据核字 (2003) 第048796号

简明化工制图

林大钧 陆宏钧 编著

华东理工大学出版社出版发行

上海市梅陇路130号

邮政编码 200237 电话 021-64250306

新华书店上海发行所发行经销

上海展望印刷厂印刷

开本 787×1092 1/16 印张 16.5 插页 5 字数 414 千字

1998年12月第1版 2003年6月第2次印刷

印数4001—6030册

ISBN 7-5628-0906-2/TQ·65 定价 29.00 元

前 言

图样是人类借以表达、构思、分析和交流思想的基本工具之一,在工程技术中的应用尤为广泛。任何工程项目或设备的施工制作以及检验、维修等等都必须以图样为依据。在化工生产与科研领域,化学工作者与化工生产技术人员也会经常接触有关的图样,因而要求能看懂一般化工设备图和具备绘制简单的零件图及工艺流程图的能力。本书就是为了适应这一需要,按照教学大纲要求编写的。在编写过程中从教学实际出发,注重图示原理和方法等内容在阐述上的优化组合,并以实用为目的介绍草图、轴测图、构形想象等内容,力求这些内容成为养成较强形象思维能力和较强绘图表达能力的有效的辅助性方法。书中突出化工设备和工艺图的通用性和典型性,并注意与机械制图基本原理的有机结合和融会贯通。基于化工设备设计中,计算机绘图作为辅助设计的重要手段,本书相应介绍了 AutoCAD 绘图软件的使用。为了便于国际技术交流,书中还介绍了有关的国外图样画法与规定。本书适用于高等院校化工类各专业,亦可供其他相关相近的专业使用或参考。对书中的不足之处和存在的问题恳请读者提出宝贵意见与建议。

编者

目 录

1 投影体系和基本视图	
1.1 投影的基本概念	1
1.2 投影体系与基本视图的形成	2
1.3 六面基本视图间的投影联系	7
2 形体表达基础知识	
2.1 简单形体的形成及其视图	11
2.2 组合体的形成分析	16
2.3 组合体的形状特征与相对位置特征	23
2.4 最少视图数	28
3 组合体的表达与阅读	
3.1 组合体视图画法	33
3.2 组合体视图的尺寸标注	38
3.3 组合体视图阅读	42
3.4 构形想象	49
4 轴测投影图	
4.1 轴测图的基本知识	54
4.2 正等轴测图的作图方法和步骤	56
5 草图	
5.1 草图基础知识	61
5.2 空间想象、构思中的草图方法	65
5.3 测绘零件草图	71
6 机件形状的表达方法	
6.1 视图	72
6.2 剖视	74
6.3 断面	81
6.4 局部放大图	85
6.5 简化画法和规定画法	85
6.6 剖视图阅读与尺寸标注	89
7 AutoCAD 绘图软件及其应用	
7.1 AutoCAD 基础知识	96
7.2 AutoCAD 实体绘图命令	101
7.3 AutoCAD 图形编辑命令	110
7.4 图形的修改	114
7.5 显示控制命令	117
7.6 与绘图有关的设置命令	119
7.7 尺寸标注、块和剖面线	123

8 化工设备常用零部件图样及结构选用	
8.1 概述	132
8.2 化工设备常用零部件制造的技术文件之一——零件图	137
8.3 化工设备常用零部件结构简介	153
8.4 化工设备常用零部件制造的技术文件之二——部件装配图	171
9 零件的连接及其画法	
9.1 概述	176
9.2 焊接的表示法	176
9.3 螺纹连接的表示法	181
9.4 键、销连接的表示法	188
10 国外图样画法与规定简介	
10.1 概述	192
10.2 第三角投影法	192
10.3 ISO 标准简介	195
10.4 美国制图标准简介	196
10.5 日本 JISB 0001—1985 制图标准简介	200
10.6 国外图样画法示例	202
11 化工工艺图	
11.1 管道及仪表流程图	204
11.2 设备布置图	208
11.3 管道布置图	216
11.4 管段图	222
12 化工设备图	
12.1 概述	226
12.2 化工设备图的视图表达	226
12.3 尺寸标注	230
12.4 零部件序号和管口符号	232
12.5 标题栏、明细表、管口表、技术特性表	234
12.6 图面技术要求和注	236
12.7 技术数据表	237
12.8 化工设备图的绘制	241
12.9 化工设备图的阅读	243
附录	246

1 投影体系和基本视图

1.1 投影的基本概念

在工程技术和科学研究工作中,工程图样是按一定的投影方法和技术规定将物体表达在图纸上的一种技术文件,它是表达设计思想和进行技术交流的媒体,也是工程施工、零件加工的依据。工程图样的主要内容是图形,这种图形必须能够全面、清晰、准确地反映物体的形状结构及大小,且绘制简便。为了达到这样的要求,工程图样中的图形是用“正投影法”绘制而得到的正投影图。

投影是日常生活中最常见的现象。例如图 1-1 所示,在光线照射下,物体在墙面上产生一个影子,这个影子的形状在某些方面反映出该立方体的特征,这种现象称为投影。在此现象中有四个要素:光源(灯)、立方体、光线和墙面。现将此四个要素抽象为投影中心、物体、投影线和投影面,它们构成中心投影系统。中心投影的投影线集中于一点,投影的大小将随着物体与投影中心(或投影面)的距离变动而改变。所以这种投影图形不能反映物体的真实形状和大小,并且也不易绘制。

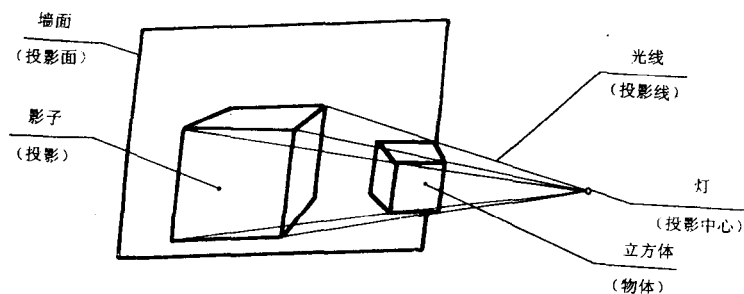
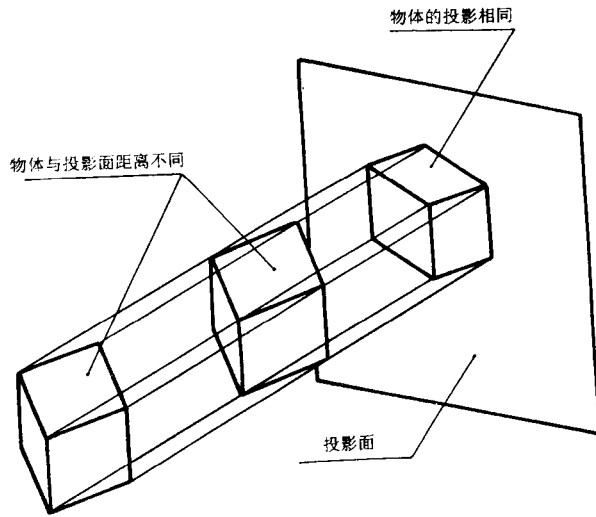
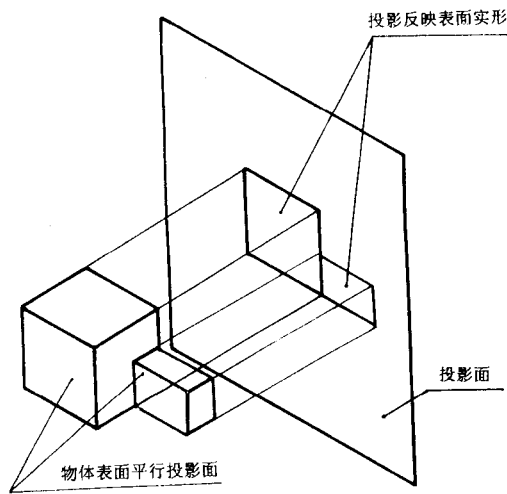


图 1-1 中心投影法

如果假想将投影中心移到无穷远处,使投影线相互平行并垂直于投影面,得到的投影就不会随物体到投影面的距离变化而变化,如图 1-2(a)所示。且当物体的表面平行于投影面时,其投影能反映这些表面的真实形状和大小,这样绘制就较简便,如图 1-2(b)所示。这种以一束相互平行并且垂直于投影面的投影线将物体向投影面进行投射的方法称为“正投影法”。用正投影法获得的投影图形称为“正投影图”。它能满足工程图样的有关要求。



(a)



(b)

图 1-2

(a) 物体的投影与其到投影面的距离无关 (b) 投影反映物体表面实形

1.2 投影体系与基本视图的形成

在图 1-3 中,物体 A, B 表面平行于投影面 V , 所以其投影反映 A, B 表面的实形。 D 表

面垂直于投影面,其投影积聚成一条直线段。而C表面倾斜于投影面,其投影边数不变但面积变小了。对物体上其他表面的投影可作类似的分析。根据上述分析可知平面的正投影有如下特性:(1)平面平行投影面,投影反映平面实形——真实性;(2)平面垂直投影面,投影积聚为直线——积聚性;(3)平面倾斜投影面,投影边数不变但面积变小——类似性。由观察可知A,B两平面之间的距离;A,C两平面之间的夹角;D,F平面的大小等在投影图上均未得到反映。这些信息可用与S垂直的方向对物体作正投影加以确定,但与S垂直的方向有无数个,应根据表达需要及作图方便进行选择。如增设投影面H垂直于投影面V,然后从上向下对物体作正投影,在H投影面上就反映了A,B两平面之间的距离和A,C两平面之间的夹角,见图1-4。

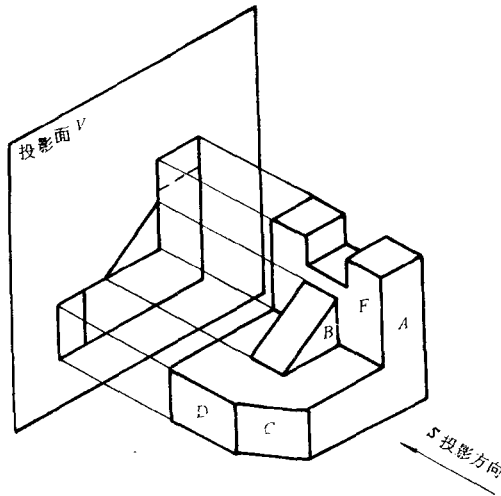


图 1-3 单面投影

同样道理,为了表达D,F面的实形,可再增设一投影面W使其与V,H投影面两两垂直,然后从左向右对物体作正投影,在W投影面上就反映出D,F两平面的真实形状与大小,见图1-5。同样,也可选用 V_1, H_1, W_1 投影面来获得物体另外三个方向的正投影,见图1-6。在投影过程中,若将投影线当作观察者的视线,则可将物体的正投影称为视图。由此可知观察者、物体、视图三者的位置关系是观察者—物体—视图即物体处于观察者与视图之间。由图1-6可知V与 V_1, H 与 H_1, W 与 W_1 是三对互相平行的投影面,对应的投影方向也互相平行但方向相反。按照国家制图标准规定,图样上可见轮廓线用粗实线表示,不可见轮廓线用虚线表示,因此每一对对投影面上的视图除部分图线有虚实区别外,图形完全一致,把这样两个投影面称为同形投影面。在图1-6中,三对同形投影面构成一个六投影面体系,这六个投影面均为基本投影面,分别取名为:

- V, V_1 ——正投影面(正面直立位置);
- H, H_1 ——水平投影面(水平位置);
- W, W_1 ——侧投影面(侧立位置)。

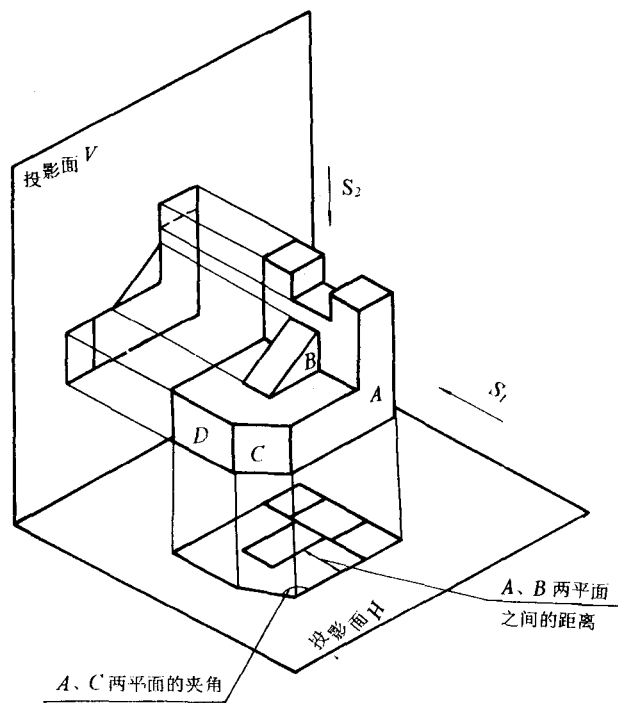


图 1-4 两面投影

而把 V, H 两投影面的交线称为 x 投影轴; V, W 两投影面的交线称为 z 投影轴; H, W 两投影面的交线称为 y 投影轴。把 x, y, z 三投影轴的交点称为原点 O 。将置于六投影面体系中的物体向各个投影面作正投影可得六面基本视图, 它们是:

- 主视图(正立面图)——由前向后投影在 V 投影面上所得的视图;
- 左视图(左侧立面图)——由左向右投影在 W 投影面上所得的视图;
- 俯视图(平面图)——由上向下投影在 H 投影面上所得的视图;
- 右视图(右侧立面图)——由右向左投影在 W_1 投影面上所得的视图;
- 仰视图(底面图)——由下向上投影在 H_1 投影面上所得的视图;
- 后视图(背立面图)——由后向前投影在 V_1 投影面上所得的视图。

为了能在同一张图纸上画出六面视图, 规定 V 投影面不动, H 投影面绕 x 轴向下旋转 90° , V_1 投影面绕其与 W 投影面的交线向前旋转 90° 再与 W 投影面一起绕 z 轴向右旋转 90° , H_1 投影面绕其与 V 投影面交线向上旋转 90° , W_1 投影面绕其与 V 投影面交线向左旋转 90° , 见图 1-7。通过上述各项旋转即可在同一平面上获得六面基本视图。当六个基本视图按图 1-8 配置时一律不标注视图名称。

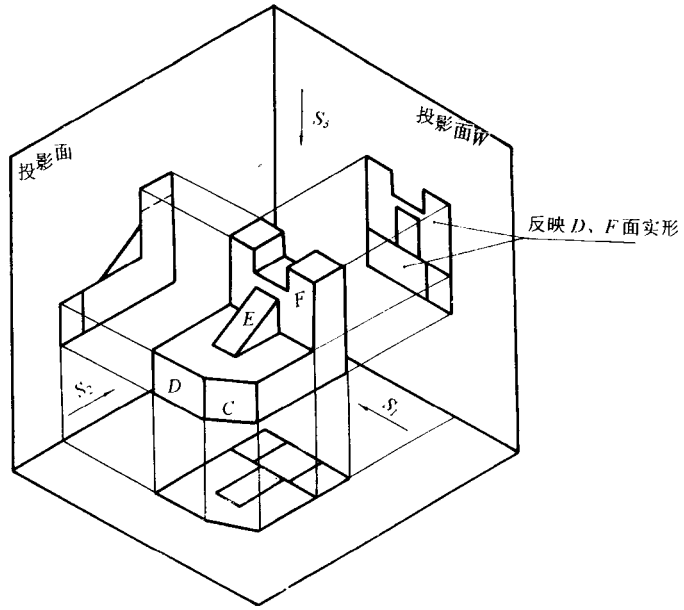


图 1-5 三面投影

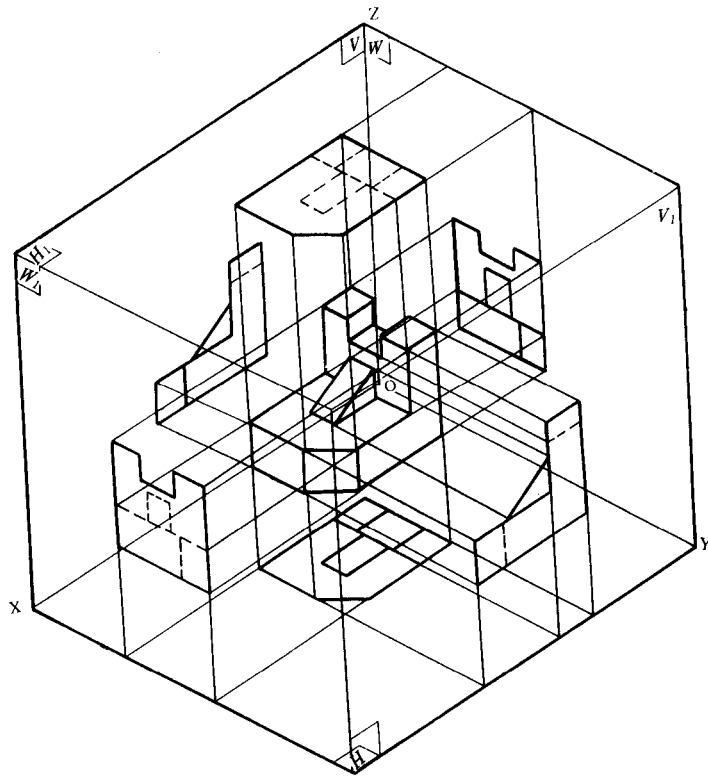


图 1-6 六投影面体系

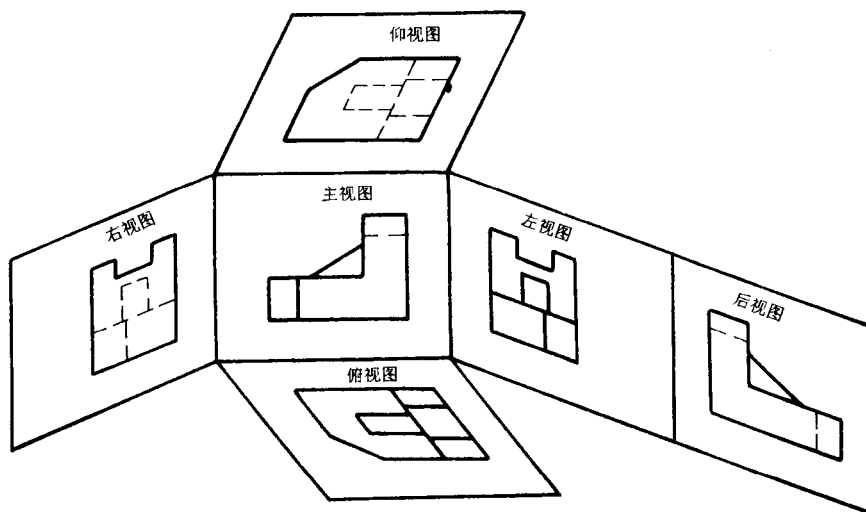


图 1-7 六面基本视图的形成

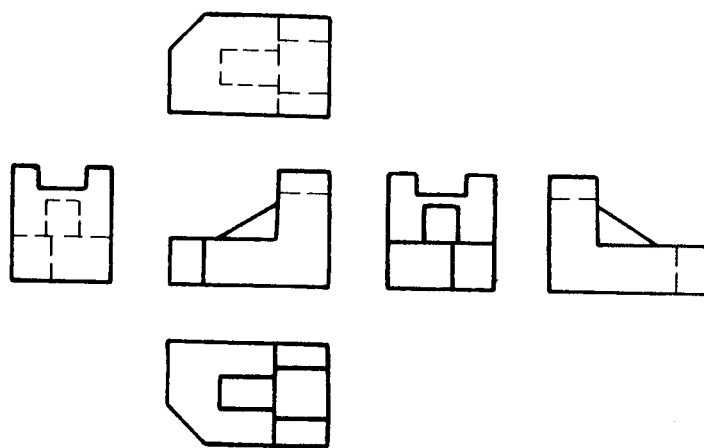


图 1-8 六面基本视图

上述过程表明,在用视图表达物体时通常有六面基本视图可供选用,但选用几个及哪几个基本视图应根据准确、完整、清晰表达物体的原则而定。在六面基本视图中,由于同形投影面上的视图图形信息重复,因此具有独立意义的投影面有三个,而由独立意义投影面组成的三投影面体系有

$$C_3^6 - 3 \times (6-2) = 8 \quad (1-1)^{\text{①}}$$

式(1-1)中 C_3^6 是在 6 个基本投影面中每次取 3 个不同的投影面, 不管其顺序, 组合成三投影面体系的组合数。 $3 \times (6-2)$ 是 C_3^6 组合中具有同形投影面对的数量。剩下 8 个有独立意义的三投影面体系为 VHW 、 VHW_1 、 VH_1W 、 VH_1W_1 、 V_1HW 、 V_1HW_1 、 V_1H_1W 、 $V_1H_1W_1$ 。在选择视图表达方案时应以有独立意义的三投影面体系为基础, 再根据物体的形状表达的需要配置其他视图。由于独立投影体系有 8 个, 为简便起见, 习惯上采用 VHW 三投影面体系。

1.3 六面基本视图间的投影联系

由六面基本视图的形成和六个投影面的展开过程可以理解六面基本视图是怎样反映物体的长、宽、高三个尺寸, 从而明确六个视图间的投影联系。

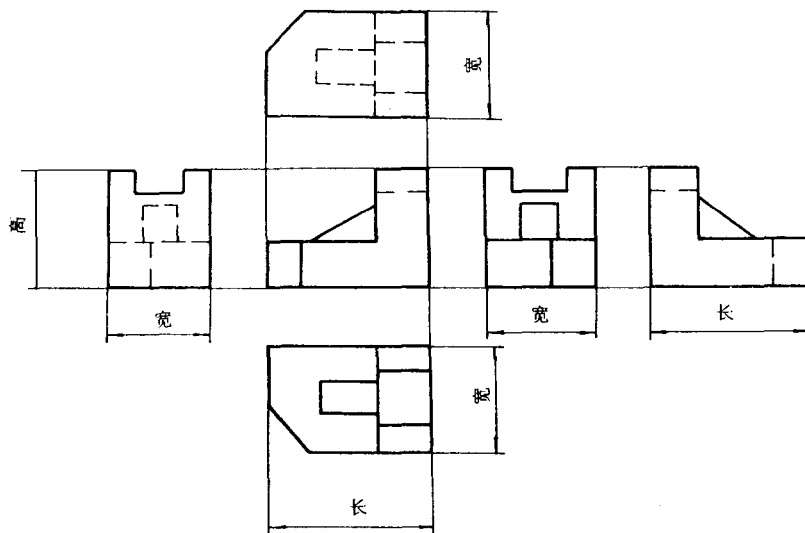
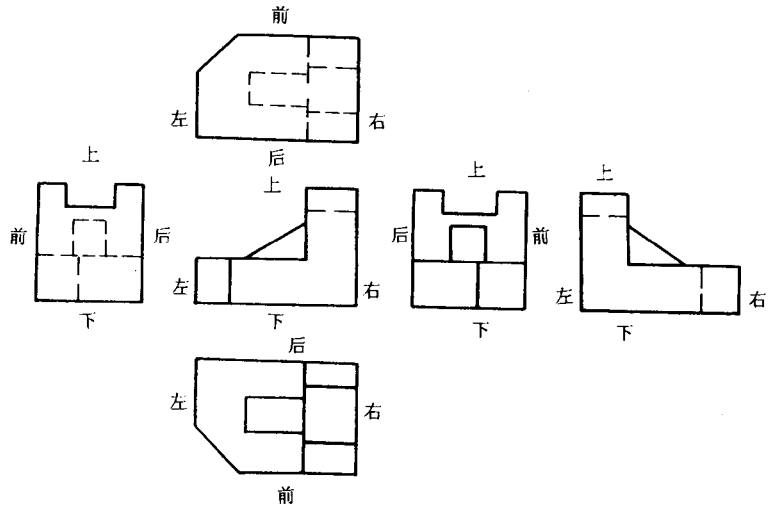


图 1-9 视图之间的投影规律

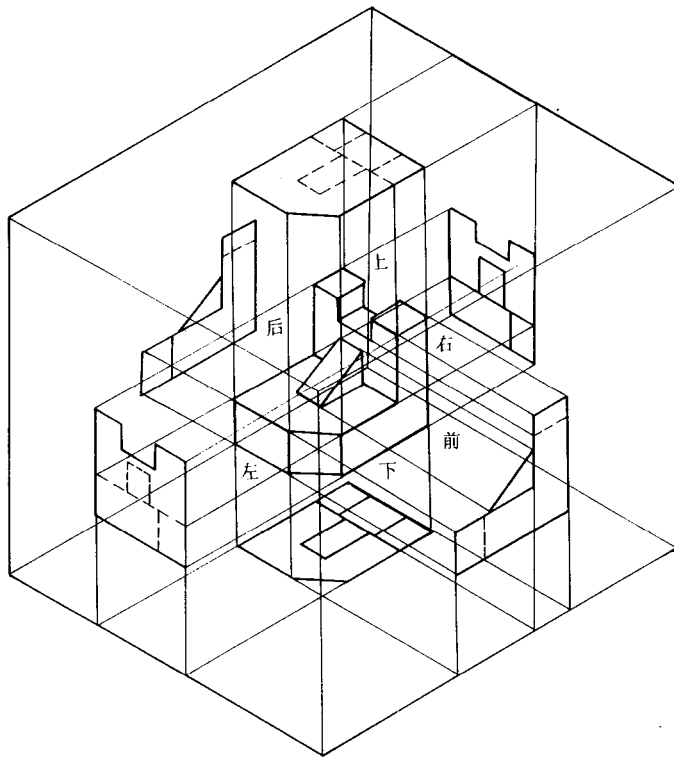
若将前述 V, H, W 三个投影面的交线 x, y, z 三条投影轴的方向依次规定为长度、宽度和高度方向, 当置于投影体系中的物体其长、宽、高尺寸方向与 x, y, z 轴一致时, 从图 1-6 可以看出: 主、后视图反映了物体的长和高; 俯、仰视图反映了物体的长和宽; 左、右视图反映了物体的高和宽。也就是六个视图中有四个视图共同反映同一物体的一个尺度方向。结合图 1-6 可知: 主、后、俯、仰视图反映物体的长度; 主、后、左、右视图反映物体的高度; 俯、仰、左、右视图反映物体的宽度。

$$\text{① } C_n^k = \frac{n!}{(n-k)! k!}$$

$$\text{当 } n=6, k=3 \text{ 时 } C_3^6 = \frac{6 \times 5 \times 4 \times 3 \times 2 \times 1}{3 \times 2 \times 1 \times 3 \times 2 \times 1} = 20$$



(a)



(b)

图 1-10 视图反映物体的方位关系

如图 1-9 所示。因此六个视图之间的投影联系可概括为：主、俯、仰、后视图长对正，主、左、右、后视图高平齐，左、右、俯、仰视图宽相等。这就是一般所谓的“三等规律”。用视图表达物体时，从局部到整体都必须遵循这一规律。物体除有长、宽、高尺度外，还有同尺度紧密相关的上、下，左、右，前、后方位。一般认为，高是物体上下之间的尺度，长为物体左右之间的尺度，宽是物体前后之间的尺度。对照上述六个视图的三等规律，并参照图 1-10 可知“等长”说明主、俯、仰、后视图共同反映物体的左、右方位，而后视图远离主视图一侧是物体的左边，靠近主视图一侧是物体的右边。

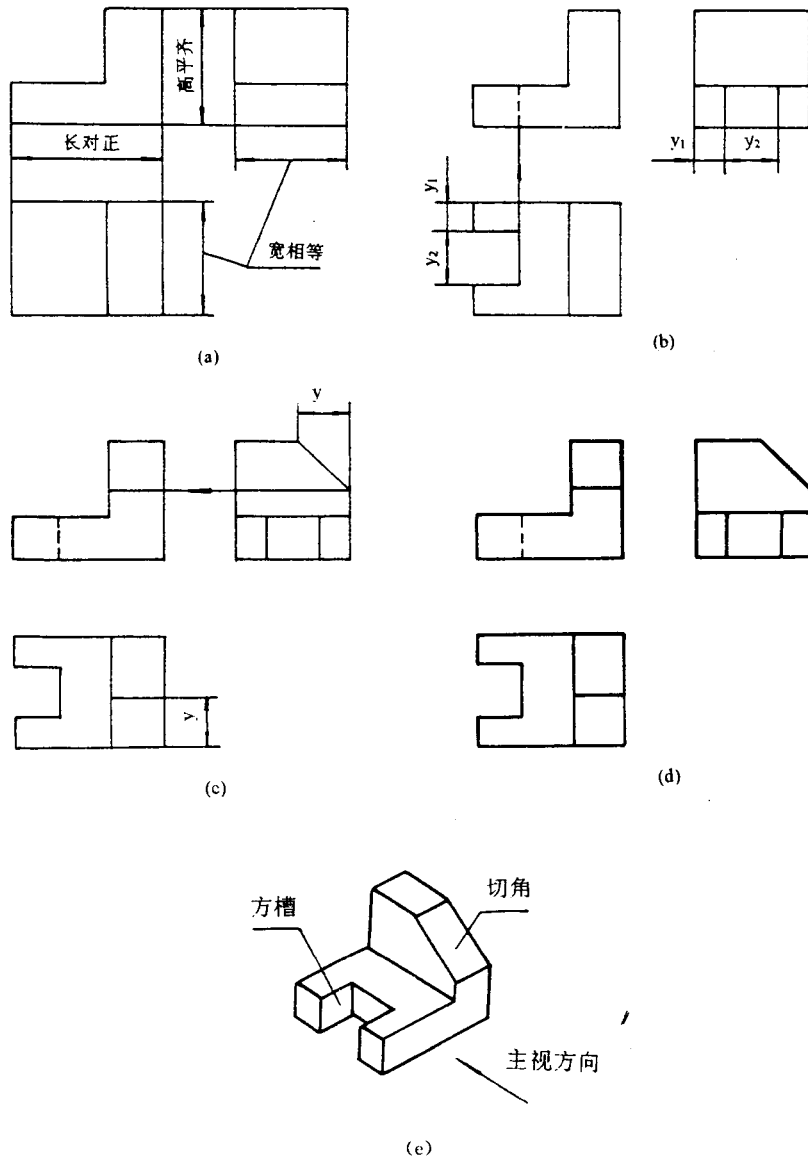


图 1-11 物体三视图的画法

- (a) 画出弯板的三视图 (b) 画左端方槽的三面投影
 (c) 画右边切角的三面投影 (d) 加深后的三视图 (e) 物体的立体图

“等高”说明主、后、左、右视图共同反映物体的上下方位。

“等宽”说明左、右、俯、仰视图共同反映物体的前后方位,并且各视图远离主视图的一侧是物体的前边,靠近主视图的一侧是物体的后边。以上就是六个视图反映物体的方位关系,它可以看成是“三等规律”的补充说明。

三等规律中尤其要注意左、右、俯、仰视图宽相等及主、后视图长相等,因为这两条在视图上不像高平齐与长对正那样明显。

而方位关系中应特别注意前、后方位,因为这个方位关系也不像上、下,左、右两个方位那样显然。

下面举例说明物体三视图的画法。

例 画出图 1-11 所示的物体的三视图。

解 a 分析

这个物体是在弯板的左端中部开了一个方槽,右边切去一角后形成的。

b 作图

根据分析,画图步骤如下(参看图 1-11):

(1) 画弯板的三视图(图 1-11(a)) 先画反映弯板形状特征的主视图,然后根据投影规律画出俯、左两视图。

(2) 画左端方槽的三面投影(图 1-11(b)) 由于构成方槽的三个平面的水平投影都积聚成直线,反映了方槽的形状特征,所以应先画出其水平投影。

(3) 画右边切角的投影(图 1-11(c)) 由于被切角后形成的平面垂直于侧面,所以应先画出其侧面投影,根据侧面投影画水平投影时,要注意量取尺寸的起点和方向。图 1-11(d)是加深后的三视图。上例是为了说明视图的画法,究竟如何选主视图投影方向、如何确定最佳视图方案等均未及考虑。为使所画图样准确、表达方案合理、应掌握有关形体表达的基础知识。

2 形体表达基础知识

工程中通常用正投影方法来表达物体。为了准确、完整、清晰、合理地表达物体还应对物体的形成规律,形状特征、相对位置特征等加以分析,从而确定合适的投影方向、合理的视图数量、优化的视图表达方案。

2.1 简单形体的形成及其视图

2.1.1 扫描体

扫描体是一条线,一个面沿某一路径运动而产生的形体。扫描体包含两个要素,一个是被运动的元素,称为基体,它可以是曲线、表面、立体;另一个是基体运动的路径,路径可以是扫描方向、旋转轴等。常见的扫描体有拉伸形体、回转形体等。

2.1.1.1 拉伸形体

具有一定边界形状的平面沿其法线方向平移一段距离,该平面称为基面,它所扫过的空间称为拉伸形体。如图 2-1 所示的物体均为拉伸形体。

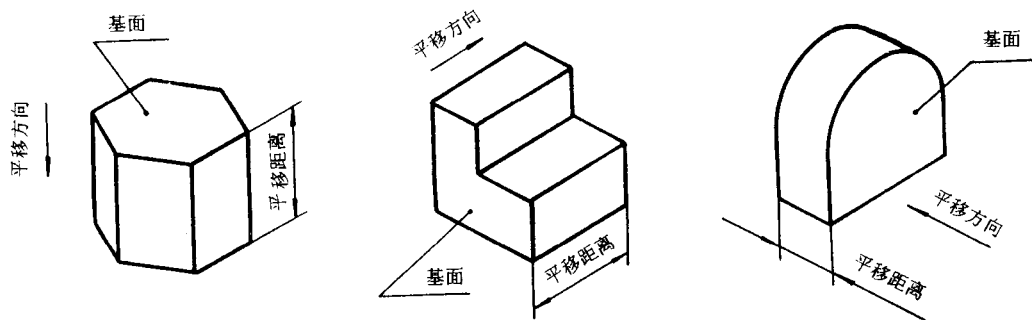


图 2-1 拉伸形体的形成

2.1.1.2 回转形体

常见的回转形体有圆柱、圆锥、圆球、圆环。回转形体是一含轴的平面绕轴旋转一周扫过的空间。圆柱是包含轴的矩形平面绕轴旋转一周扫过的空间,见图 2-2(a)。圆锥是包含轴的等腰三角形平面绕轴旋转一周扫过的空间,见图 2-2(b)。球是包含轴的圆平面绕轴旋转一周扫过的空间,见图 2-2(c)。圆环是一圆平面绕轴旋转一周扫过的空间,该轴位于圆所在平面上,但与圆不相交,见图 2-2(d)。