

电机工程手册

第6篇 电工产品环境技术

(试 用 本)

机械工程手册

电机工程手册

编辑委员会



机械工业出版社

电机工程手册

第6篇 电工产品环境技术

(试 用 本)

机械工程手册
电机工程手册 编辑委员会



机械工业出版社

本篇包括电工产品的环境条件、防护技术及环境试验三部分。分别介绍了对电工产品有影响的环境因素的含义、表达方式、出现的参数值和对产品的影响情况等,并针对这些影响介绍了绝缘防护、金属防护和产品的结构防护等措施及各种有关的人工模拟试验方法。文中还列出了一些环境条件额定值和各种人工模拟试验方法的参数,可供读者在设计、制造、选用和验收电工产品时参考查用。

电机工程手册

第6篇 电工产品环境技术

(试用本)

广州电器科学研究所 主编

机械工业出版社出版 (北京阜成门外百万庄南街一号)

(北京市书刊出版业营业许可证出字第117号)

上海商务印刷厂印刷

新华书店上海发行所发行·新华书店经售

开本 787×1092 1/16·印张 5 3/4·字数 159 千字
1979年4月上海第一版·1979年4月上海第一次印刷
印数 00,001—42,000·定价 0.46 元

统一书号: 15033·4622

编 辑 说 明

(一)我国自建国以来,机械工业在毛主席的革命路线指引下,贯彻“独立自主、自力更生”和“洋为中用”的方针,取得了巨大的成就。为了总结广大群众在生产和科学研究方面的经验,同时采用国外先进技术,加强机械工业科学技术的基础建设,适应实现“四个现代化”的需要,我们组织编写了《机械工程手册》和《电机工程手册》。

(二)这两部手册主要供广大机电工人、工程技术人员和干部在设计、制造和技术革新中查阅使用,也可供教学及其他有关人员参考。

(三)这两部手册是综合性技术工具书,着重介绍各专业的理论基础,常用计算公式、数据、资料,关键问题以及发展趋向。在编写中,力求做到立足全局,勾划概貌,反映共性,突出重点。在内容和表达方式上,力求做到深入浅出,简明扼要,直观易懂,归类便查。读者在综合研究和处理技术问题时,《手册》可起备查、提示和启发的作用。它与各类专业技术手册相辅相成,构成一套比较完整的技术工具书。《机械工程手册》包括基础理论、机械工程材料、机械设计、机械制造工艺、机械制造过程的机械化与自动化、机械产品六个部分,共七十九篇;《电机工程手册》包括基础理论、电工材料、电力系统与电源、电机、输变电设备、工业电气设备、仪器仪表与自动化七个部分,共五十篇。

(四)参加这两部手册编写工作的,有全国许多地区和部门的工厂、科研单位、大专院校等五百多个单位、两千多人。提供资料和参加审定稿件的单位和人员,更为广泛。许多地区的科技交流部门,为审定稿件做了大量的工作。各篇在编写、协调、

审查、定稿各个环节中,广泛征求意见,发挥了广大群众的智慧和力量。

(五)为了使手册早日与读者见面,广泛征求意见,先分篇出版试用本。由于我们缺乏编辑出版综合性技术工具书的经验,试用本在内容和形式方面,一定会存在不少遗漏、缺点和错误。我们热忱希望读者在试用中进一步审查、验证,提出批评和建议,以便今后出版合订本时加以修订。

(六)本篇是《电机工程手册》第6篇,由广州电器科学研究所主编,参加编写的有南阳防爆电气研究所、上海电器科学研究所、西安高压电器研究所、昆明电器研究所等单位;还有许多兄弟单位为本篇热情提供资料和参加编审工作,给予了大力支持和帮助,在此一并致谢。

机械工程手册
电机工程手册 编辑委员会编辑组

《电机工程手册》篇目

篇 号	篇 名	篇 号	篇 名
1	常用数据和资料	26	电线电缆
2	电工基础	27	绝缘子
3	高电压技术	28	避雷器
4	电磁测量	29	电力电容器
5	自动控制理论	30	低压电器
6	电工产品环境技术	31	继电器与保护装置
7	绝缘材料	32	电力半导体元件与变流器
8	磁性材料	33	工矿电机车
9	导电金属及电磁线	34	工业用电炉
10	电碳制品	35	电焊机
11	半导体材料	36	电动工具
12	超导电材料	37	医用仪器及设备
13	特种电工材料	38	日用电器
14	电力系统	39	电气照明
15	水力发电	40	电气安全
16	火力发电	41	电子元器件
17	原子能发电	42	集成电路
18	化学电源与物理电源	43	电工仪器仪表
19	同步电机	44	检测仪表
20	异步电机	45	显示仪表
21	直流电机	46	调节仪表
22	驱动微电机	47	执行器
23	控制微电机	48	电力传动控制系统
24	高压开关设备	49	生产过程自动控制系统
25	变压器、互感器、调压器与电抗器	50	数字计算机控制系统

目 录

编辑说明

第1章 概 述

- 1 产品的环境条件6-1
- 2 产品的环境防护6-1
- 3 产品的环境试验6-1

第2章 环境条件

- 1 环境分类6-2
 - 1.1 环境因素的分类6-2
 - 1.2 环境因素的分级6-2
- 2 环境因素6-2
 - 2.1 温度6-2
 - 2.2 湿度6-4
 - 2.3 大气压力6-4
 - 2.4 太阳辐射6-4
 - 2.5 雨6-5
 - 2.6 风6-5
 - 2.7 冰雪6-6
 - 2.8 灰尘与砂尘6-7
 - 2.9 盐雾6-7
 - 2.10 大气污秽6-7
 - 2.11 腐蚀性气体6-8
 - 2.12 爆炸性混合物6-8
 - 2.13 核辐射6-11
 - 2.14 霉菌6-11
 - 2.15 昆虫及其他有害动物6-12
 - 2.16 振动和冲击6-12
 - 2.17 地震6-13
 - 2.18 噪声6-14
 - 2.19 电磁干扰6-15
 - 2.20 雷电6-17
 - 2.21 臭氧6-17
- 3 产品环境条件6-18
 - 3.1 制定步骤6-18
 - 3.2 产品使用环境条件6-18
 - 3.3 产品贮存和运输环境条件6-23

第3章 防护技术

- 1 特殊环境对电工产品的防护要求6-24
- 2 绝缘防护6-24
 - 2.1 绝缘材料的选用6-24
 - 2.2 工艺要求6-28
 - 2.3 防霉处理6-28
- 3 金属防护6-28
 - 3.1 金属的耐蚀性能和防护要求6-28
 - 3.2 金属接触偶的选择6-30
 - 3.3 电镀层的选择6-30
 - 3.4 涂漆层的选择6-32
 - 3.5 防锈油脂6-35
- 4 结构防护6-36
 - 4.1 外壳防护6-36
 - 4.2 密封材料6-37
 - 4.3 密封结构的一些技术要求6-39
- 5 防爆措施6-40
 - 5.1 防爆电工产品的类型及
防爆措施的原理6-41
 - 5.2 各类防爆产品的通用要求6-41
 - 5.3 隔爆型的防爆要求6-44
 - 5.4 防爆安全型、防爆通风或充气型及防爆
充油型的防爆要求6-48
 - 5.5 安全火花型的防爆要求6-48
 - 5.6 防爆产品的选型与使用6-51
- 6 其他专用防护措施6-51
 - 6.1 对太阳辐射的防护措施6-51
 - 6.2 对高原环境的防护措施6-52
 - 6.3 对振动、冲击的防护措施6-53
 - 6.4 对噪声的控制措施6-53
 - 6.5 对电磁干扰的抑制措施6-54
 - 6.6 对地震的防护措施6-55
 - 6.7 对核辐射的防护措施6-55
 - 6.8 贮存与运输的防护措施6-56

第4章 环境试验

1 总则	6-56
1.1 环境试验的一般程序	6-56
1.2 对样品的要求	6-57
1.3 测试用大气条件	6-57
1.4 环境试验考核指标的确定原则	6-57
2 自然暴露试验	6-57
2.1 目的	6-57
2.2 自然暴露场的建立	6-57
2.3 试验要点	6-58
3 现场运行试验	6-58
3.1 目的	6-58
3.2 试验条件的确定	6-58
3.3 样品的检测	6-58
4 人工模拟试验	6-58
4.1 说明	6-58
4.2 寒冷(低温)试验	6-60
4.3 干热(高温)试验	6-60
4.4 温变试验	6-61
4.5 湿热试验	6-61
4.6 高原低气压试验	6-62
4.7 太阳辐射试验	6-63
4.8 气候老化试验	6-65
4.9 淋雨试验	6-65
4.10 防尘试验	6-66
4.11 盐雾试验	6-66
4.12 化工腐蚀试验	6-67
4.13 霉菌试验	6-67
4.14 振动试验	6-68
4.15 冲击试验	6-69
4.16 颠震试验	6-69
4.17 噪声测试	6-69
4.18 电磁干扰测试	6-71
5 防爆试验	6-73

5.1 结构强度试验	6-73
5.2 隔爆性能试验	6-74
5.3 水压试验	6-74
5.4 绝缘材料抗漏电强度分级试验	6-74
5.5 防爆通风、充气型死角试验	6-75
5.6 风压或气压保护装置可靠性试验	6-75
5.7 防爆充油型燃烧安全性能试验	6-75
5.8 观察窗透明板冲击试验	6-75
5.9 安全火花性能试验	6-75

附 录

附录 I 大气污秽环境的分级	6-77
附表 I-a IEC关于大气污秽水平的 暂行标准	6-77
附表 I-b IEC关于污秽水平、试验水平 及爬电距离的暂行标准	6-77
附录 II 爆炸性混合物性能数据	6-78
附表 II-a 可燃性气体与蒸汽的 性能数据举例	6-78
附表 II-b 可燃性工业粉尘性能 数据举例	6-80
附录 III 电机、低压电器外壳防护等级	6-81
附表 III-a 外壳防固体异物进入内部及 防止人体触及内部的带电或 运动部分的防护分级与技术 要求	6-81
附表 III-b 外壳防水进入内部达有害程 度的防护分级与技术要求	6-81
附录 IV 安全火花型电路设计简介	6-82
附录 V 噪声及无线电干扰测试仪器的主要 性能参数	6-84
附表 V-a 声级计的主要性能参数	6-84
附表 V-b 干扰场强仪的主要性能参 数	6-84
参考文献	6-84

第1章 概 述

电工产品环境技术的主要任务,在于研究环境对电工产品的影响,解决产品在贮存、运输或使用中的可靠性问题。其主要工作内容包括:研究电工产品的各种环境条件;针对产品所处的特殊环境,研究相应的防护技术;研究和制订环境试验方法,以鉴别产品对环境的适应能力等。

随着工业生产技术的发展,电工产品的应用领域不断扩大,所遇到的各种环境影响问题越来越多,环境的恶劣程度也越来越严酷。现在上至航天飞行,下至深海作业,以及在生产建设和科学实验的各种特殊环境中,到处需用电力设备、电子器件和各种自动化装置。因此,电工产品的环境技术工作已日益引起人们的重视而迅速发展。

1 产品的环境条件

电工产品在贮存、运输和使用过程中经常受到周围环境的有害因素的影响,有的影响产品工作性能,有的影响产品的使用可靠性和寿命。人们对这些环境因素分别测定其影响程度,并从产品使用可靠性和生产经济性出发,制订出各个因素影响程度的等级和数值,从而组成电工产品各种类型的环境条件。

电工产品需要适应的各种环境因素很多,因此有必要根据其物理、化学的属性进行分类,如分成气候因素、机械因素、生物因素、电气因素等,以有利于科研和试验工作的开展。此外,又因产品安装使用的场所不同,如在户内、户外、棚下、矿井以及各种运载工具上等,环境因素的严酷程度有很大差异,所以对环境因素尚须按其影响程度进一步分级,以便在制订产品环境条件时作经济合理的选用。

2 产品的环境防护

产品与环境的关系有两个方面:一方面是产品受周围环境的影响,如温度、湿度、污秽、腐蚀性气体等对电工产品所起的危害作用,需要加以防护;另一方面是产品在使用中本身产生出有害的影响因素,如振动、噪声和电磁干扰等,将导致附近其它设备不

能正常工作,也需要考虑采取抑制或消除措施。

目前对电工产品常用的防护方式可分两类。一类是针对某些主要环境因素来改变产品的工作环境,如:建立空调的房间;在产品所处场所装空气过滤装置;在有腐蚀性气体的化工生产场所,采取集中隔离的中心控制室,借以保证一般电工产品也能安全可靠使用。另一类是根据特定环境中对产品起有害影响的因素,在产品生产制造上采取相应的防护措施,以提高产品对特殊环境的防护能力,如:在一般产品上选用抗潮耐霉性材料,并相应改进工艺或改变产品结构,以提高绝缘的防潮、防霉能力和金属的防腐性能,从而派生出湿热带产品;或者在产品结构上采取专用的防护措施而设计成特种防护类型产品,如防爆电机等。上述改变环境和改造产品这两类防护方式的选择,取决于技术经济上的比较。本篇主要介绍后一类的防护方式,包括绝缘防护、金属防护和结构防护等方面。

随着现代科学技术的迅速发展,新材料、新工艺不断出现,产品环境防护技术也在日新月异地发展,原来设计供某一特殊环境用的电工产品对其它环境类型的通用性在逐步扩大,因而出现了以一种防护类型的产品来满足多种环境使用的可能。

3 产品的环境试验

环境试验不但可用来评价防护措施的效果和鉴定产品对环境的适应能力,同时也用于摸清环境因素的影响程度及其作用机理。

环境试验有自然暴露试验、现场运行试验和人工模拟试验三种。自然暴露试验,是将样品放在自然环境条件下进行暴露和测试。现场运行试验,是将样品装置在各种典型的使用现场并使它处于正常运行状态下进行测试。这两种试验的周期都较长,但它们直接反映实际使用情况,所以是研究人工模拟环境试验方法的一项重要基础工作。

为了在较短时间内能鉴定产品对环境的适应能力,在科研和生产工作中多采用人工模拟环境试验,即在实验室的试验设备(箱或室)内模拟一个或多个

环境因素的作用,并予以适当的强化。人工模拟试验的试验条件的确定,要求既能模拟环境中主要因素影响的真实性,又能在时间上起一定的加速作用,但加速的程度不应改变产品实际损坏机理的规律。为此,人工模拟试验的试验条件和方法必须与产品环境条件的等级、数值有机地联系起来,并应经常与自然暴露试验或现场运行试验的结果进行对比和核实,以保证和不断提高其正确性和可靠性。

人工模拟试验方法有取几个单因素连续依次(或交替)进行的组合试验和多个因素同时作用于样品的综合试验方法两种。采用单因素组合试验方法,相对来说,所用设备比较简单,工厂和研究单位容易进行,但从模拟实际使用情况、反映试验的正确性和可靠性来说,就不及多因素综合试验方法。所以为了提高环境试验质量,发展多因素的综合试验方法是十分重要的。

第2章 环境条件

电工产品所处场所存在着各种不同的环境状况,为了研究环境对产品的影响,应先弄清楚环境的类型和各个环境因素的特征,从而合理地制订出产品的环境条件。

1 环境分类

产品所处的环境有不同的分类方法,例如:按自然条件分类,有寒冷、温和、湿热、干热、高原、海洋等;按产品存在的状况分类,有贮存、运输、使用等;按产品使用场所分类,有矿山、船舶、化工、车辆以及户内、户外等;按环境主要因素的属性分类^[24],有气候、机械、生物、电气、特种介质等。

1.1 环境因素的分类

环境因素是构成环境条件的基础,将环境因素按其属性进行分类,这对系统地研究环境条件和环境试验工作是必要的。环境因素分类见表6.2-1。

1.2 环境因素的分级

同一环境因素在不同环境条件下所产生的影响有程度上的差异,因此需要根据实际情况将环境因素划分为若干等级,并尽可能定出分级的额定值。这就反映了环境因素的影响程度,并是对产品在技术、经济、安全等方面综合考虑的结果,可起产品标准化、通用化的作用。

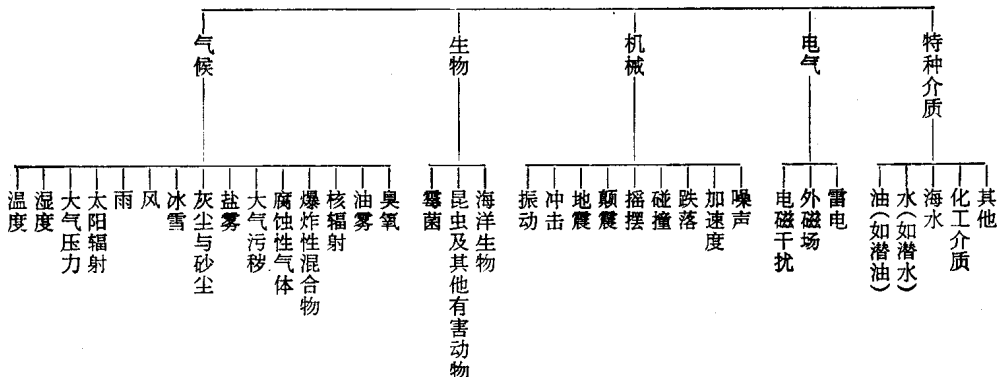
2 环境因素

2.1 温度

2.1.1 空气温度

它是指离地面2米高、无阳光直接照射且空气流通之处的空气温度。一般认为空气流通的户内环境也相当于这个条件。

表6.2-1 环境因素分类一览表



极端最高空气温度: 在中国是 47.6°C (新疆吐鲁番, 1953、1956 年测得); 在世界上是 57.8°C (利比亚的阿西西亚)。

极端最低空气温度: 在中国是 -52.3°C (黑龙江省漠河, 1969 年测得); 在世界上是 -88.3°C (南极)。

昼夜最大日温差: 在干热带及高山地区可达 30°C , 如中国西藏的定日出现过 31.3°C ; 沙漠地区甚至更高, 如非洲中部沙漠区可高达 40°C 。

温度突变: 温度剧烈变化的情况发生在当阵雨

表 6-2-2 各种空气温度的含义和应用说明

名称	含义	应用说明
极端最高(或最低)温度	自有气象记录以来的最高(或最低)温度值	在几十年内可能出现一次, 持续时间很短, 只对可靠性要求很高的产品要考虑此参数
年最高(或最低)温度	一年记录中所测得的最高(或最低)温度的多年平均值	是一种短时(1~5小时)出现的极限值, 一般电工产品在考虑可靠性和发热影响时选用之
月平均最高温度	每日最高温度的月平均值	允许短时过载的产品, 常考虑最热月平均最高温度。在最热月里约有一半左右的天数, 其最高温度接近或超过此值。月平均最高温度的出现时间较长, 每年约有 100 小时以上
日平均温度	一天 24 小时温度记录的平均值	一般是考虑最热日的 24 小时平均温度, 如油浸式变压器调节负荷时选用此值
月平均温度	日平均温度的一个月平均值	由最热月的所有日平均温度求得, 它适用于温度变化幅度较小的环境, 如通风不良而无热源的坑道内使用的产品选用此值
年平均温度	月平均温度的一年 12 个月平均值	是全年气温变化的中间值, 在设计计算变压器的使用寿命和仪器仪表校验时用此值

注: 上述温度, 除极端值外, 均指多年平均值。“多年”意味着至少须 10 年, 最好是 30 年或 50 年的资料。

直接落在被强烈的太阳辐射晒热了的物体表面上, 此时该物体所发生的温差可达 65°C 之多。

在空气流通的户内环境中使用的产品, 其最高(或最低)温度一般按当地空气年最高(或最低)温度来确定。对于特殊场所使用的产品, 则按该使用场所的实测年最高(或最低)温度值确定。

各种空气温度的含义和选用说明, 见表 6-2-2。

a. 空气温度对产品的影响

(1) 高温对产品的影响: 影响产品使用时的安全可靠, 如电子元件性能被破坏, 热继电器产生误动作, 电缆头流胶, 电机轴承流油以及材料变质变形等。此外, 还加速绝缘材料劣化, 缩短产品使用寿命。

(2) 低温对产品的影响: 使材料机械性能降低、变硬发脆, 油类粘度增大甚至凝固。

(3) 日温差和温度突变对产品的影响: 日温差会引起凝露, 使产品受潮, 加速金属腐蚀。温度突变会使产品密封体遭到破坏, 机械结构变形、开裂以及绝缘子破裂等。

b. 温度分级

(1) 高温: 根据使用场所不同, 推荐参照 IEC 的分级为: 30°C 、 40°C 、 55°C 、 70°C 、 85°C 、 100°C 等。

(2) 低温: 按地区和使用场所不同, 低温分为: $+5^{\circ}\text{C}$ 、 -10°C 、 -25°C 、 -40°C 。

2.1.2 冷却水温度

它是指冷却产品用的引入水的温度。冷却的方式有流动冷却和循环冷却两种。流动冷却, 一般取自江河湖海中距水面一米以下处的水作为冷却水, 也有取用地下水的。若采用冷却塔或冷却池循环水冷却, 则冷却水温一般比流动冷却水温约高 5°C 左右。

冷却水温度的日变化幅度小, 可按最热月的平均水温为依据。中国境内大部分水系的温度为 $25\sim 30^{\circ}\text{C}$ 。热带地区约为 $30\sim 35^{\circ}\text{C}$ 。

2.1.3 地温

它是指与产品处于同一水平面而又不受产品散热影响之处的地下温度。

一般, 电缆应埋于地面下约 $0.8\sim 1.0$ 米深处; 在寒冷及高原地区, 由于土壤冻结, 则应埋于冻土层以下。计算地下电缆的载流量和进行电缆选型时,

一般采用最热月的月平均地温值。地温的分级见表6.2-3。

表 6.2-3 地面下一米深处地温分级

级 别	月平均地温 °C	说 明
I	25	一般地区
II	32	热带地区

2.2 湿 度

湿度有两种计量表示方法:

(1) 绝对湿度——以每立方米空气中所含水汽质量的克数表示。绝对湿度一般不易直接测得,常以水汽压强来间接表示。

(2) 相对湿度——在一定温度下,空气中的实际水汽压强值与该温度下的饱和水汽压强值之比,以百分数表示。

在中国长江以南地区出现相对湿度大于80%的天数,约占一年时间的50%以上;而在长江以北或海拔1000米以上地区,一般只占40%以下。而且,长江以南出现湿度大于90%的天数,约占一年时间的25%(一个季度)以上。

湿度对电工产品的影响如下:

a. 高湿 当相对湿度大于65%时,任何物体的表面均附着一层厚约0.001~0.01微米的水膜,其厚度将随着相对湿度的增高而增加;当相对湿度接近饱和时,水膜可达几十微米,此时将大大降低产品电气绝缘的表面电阻。

当相对湿度大于80%时,可使绝缘材料受潮,导致产品电气绝缘性能的降低。

高湿能使霉菌孢子发芽生长,在相对湿度为80~95%、温度为25~30°C时,将促使霉菌旺盛繁殖,破坏产品的外观和标志等。

高湿度也使金属的腐蚀加速。一般金属的临界腐蚀湿度是:铁为70~75%,锌为65%,铝为60~65%,当湿度超过金属的临界腐蚀湿度时,其腐蚀速度即将成倍增加。

b. 低湿 长期处于低湿度环境的材料,如木材、皮革、塑料和绝缘材料制品等,会产生干燥收缩、变形,甚至龟裂。当绝对湿度低于0.5克/米³时,对电机碳刷磨损有一定影响。

2.3 大气压力

通常取纬度45°处海平面的平均大气压作为标准大气压,它相当于温度0°C时在正常的重力加速度下760毫米高汞柱的压力。

大气压力一般用毫米汞柱或毫巴表示,它们之间的换算关系为:1毫米汞柱=4/3毫巴。

在海平面上,气压随海拔高度的增加而降低。在海拔高度为1000~5000米之间,每增高100米,气压约降低6~8毫米汞柱。

在海平面以下,气压则随深度增加而增高,如在矿井里,海拔每下降100米,气压约增加10毫米汞柱左右。

与产品设计有关的气压参数为:一个地区的年平均气压(指多年中各月平均气压的平均值)和最低气压(指多年记录中所测得的最低值)。年平均气压常用于考虑产品的温升、避雷器的放电间隙等。最低气压常用于确定产品的空气绝缘强度、开关的分断能力等。

气压对产品的影响:如低气压使空气介电强度和冷却作用降低,因而以空气冷却的电工产品的温升将增高,使开关在空气中灭弧发生困难等。

表 6.2-4 不同海拔高度处的气压值^[26]

海 拔 高 度 m	年平均气压 mm Hg	最低气压 mm Hg
-2000(矿井中)	960	—
0	760	—
1000	675	656
2000	600	581
3000	529	510
4000	465	450
5000	409	394

2.4 太阳辐射

太阳辐射是以电磁波形式传到地球上的一种能量。太阳射至地球大气层顶界时的辐射强度为 $J_0=1.94$ 卡/(厘米²·分),然而经过大气吸收、云层反射及向宇宙空间漫射后,到达地面的太阳辐射强度已大为减弱,如一般地区为1.4卡/(厘米²·分),

但在高原地区,由于海拔高度增高,大气透明度增加,因此最大太阳辐射强度出现在高原地区,在中国的西藏那曲地区(海拔高度4300米)曾测得太阳辐射强度最大值为1.83卡/(厘米²·分)。

表 6.2-5 最大太阳辐射强度分级

级 别	辐射强度 cal/(cm ² ·min)	说 明
I	1.4	在一般地区和湿热带
II	1.6	在干热带及3000米以下高原地区
III	1.8	在3000~5000米高高原地区

太阳光谱主要由紫外线、红外线和可见光组成。当太阳光到达地面时,紫外线(波长小于0.4微米)成分不到1%,可见光(波长小于0.76微米)成分约为50%,其余为红外线(波长大于0.76微米);但在大气层外,紫外线可达6%左右。

太阳光谱中紫外线所占比例虽小,但对电工产品的老化作用影响很大,特别是当氧和水汽同时存在的条件下,使绝大多数的有机绝缘材料和涂料等迅速遭到劣化,使用寿命缩短。所以,在湿热带地区太阳光老化作用显得比较严重。红外线会使产品升温增加,引起绝缘材料热老化。

2.5 雨

凡强度大的雨往往集中降落在5~15分钟内,因此降雨强度是用十分钟的降雨量来表示。

表 6.2-6 降雨强度分级^[26]

级 别	降雨强度 mm/10 min	说 明
I	<10	如毛毛雨
II	30	一般暴雨
III	50	特大暴雨

雨对电工产品的影响主要有以下两方面:

(1) 当雨水从产品外壳的交接面或密封面渗入时将使内部受潮,如电机内的润滑脂变质和金属腐蚀,因此户外产品应进行淋雨试验。

(2) 高电压设备外绝缘的湿放电压随降雨强

度的增大而下降;但当雨强增大到30毫米/10分钟以上时,湿放电压趋向一个稳定值。在污秽地区,毛毛雨使产品表面形成一个污染的水层,最容易造成外绝缘闪络。因此,户外电工产品上的高压绝缘子应进行淋雨下的外绝缘特性试验。

考虑产品防雨措施时还要注意风的影响。下雨时,因风的影响会使雨降落的倾斜角最大可达60度。

2.6 风

与风向垂直的平面上所受到的风力称为最大风压力。单位面积上所承受的最大风压力 p 可按下式计算:

$$p = \frac{r}{2g} \alpha v^2 \quad \text{kgf/m}^2$$

式中 r ——空气重度 kgf/m^3

α ——风压阻力系数(见表6.2-7)

g ——重力加速度 m/s^2

v ——风速(一般取离地面10米处测得的风速) m/s

用风压板 \ominus 测得的风速读数来计算风压时,上列计算式可写为

$$p = \frac{r}{2g} \alpha v^2 = \frac{1}{16} \alpha v^2 \quad \text{kgf/m}^2$$

上式中“ $\frac{1}{16}$ ”称为标准大气状况下的风压系数。在标准大气状况下 $r=1.2225$, $g=9.8$,因此 $\frac{r}{2g}=0.0624 \approx \frac{1}{16}$ 。在非标准大气状况下,例如在高海拔地区,空气密度减小,而重力加速度相差甚微,于是 $\frac{r}{2g}$ 值随海拔增高而减小。但若用风压板的方法测量风速时,由于风压板的设计原理对于空气密度已有了修正作用,因此其读数不需要再订正为实际风速,上式 $p = \frac{1}{16} \alpha v^2$ 在高原地区仍能适用^[2]。

此外,由于离地面高度增加时相应的风速也增大,因此当产品的高度在10米以上时,如公式中仍用离地面10米处的风速值,则得出的 p 值必须乘以风压高度系数 K_z 修正之^[2]。 K_z 值可由图6.2-1查得。

\ominus 风压板是一种测量风速的仪器。它借风的推力使压板转动、离开原始下垂位置,并在自身重力平衡下形成一个倾斜角。根据这一原理,可测出在一定的空气密度下的风速。

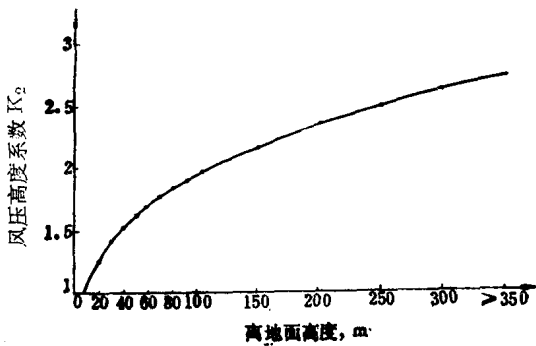


图 6.2-1 风压高度系数

表 6.2-7 各种物体形状的风压阻力系数

形 状	α
圆板 	1.17
圆锥体 	0.34
矩形板 	$\frac{a}{b}=1$ 时, 1.17
	$\frac{a}{b}=4$ 时, 1.1
	$\frac{a}{b}=10$ 时, 1.28
	$\frac{a}{b}=\infty$ 时, 1.87
球体或半球体 	0.47
	0.42
	1.17
圆柱体 	$\frac{l}{d}=1$ 时 0.63 $\frac{l}{d}=5$ 时 0.74 $\frac{l}{d}=40$ 时 1.2

注: 此表是指 Re (雷诺数) $> 10^5$ 时的风压阻力系数值。

风压阻力系数 α 与物体的几何形状有关, 其数值见表 6.2-7。

2.7 冰 雪

细小雪晶粒对产品外壳接缝具有渗入能力, 当它进入运转着的设备内时能被融化成水, 一旦停机后雪水又将冻结, 结果往往影响设备的性能和安全。在寒冷地区, 户外电机的换向器或滑环表面常结上一层厚约 0.5~1 毫米的冰层, 有时碳刷盒亦被冻结, 严重影响电机的正常运行。

冰雪对户外隔离开关的运行所产生的影响和危害更甚, 主要有如下几点:

(1) 影响接触可靠性。如导线结冰, 则使作用在开关端子上的拉力增加, 从而引起触头接触区的变化; 如触头结冰而在分合闸时又不能消除此冰块, 则将影响触头的导电性能, 造成局部发热或触头的机械损伤等。

(2) 影响操作性能。当开关刀闸被冰封后, 如操作机构没有足够的分闸(或合闸)力矩, 则在运行或事故发生时将不能正常的分(或合)闸, 从而危害系统的安全运行。

因此, 对户外隔离开关应作破冰试验, 试验的冰层厚度要求在 10~20 毫米之间(以环境温度约为 -3°C 时、连绵不断毛毛细雨所形成的透明冰层为试验冰层)。中国部分地区的输电线上覆冰厚度见表 6.2-8。

此外, 冰雪还影响户外电工产品的外绝缘, 例如当产品电气间隙覆盖有冰雪时的放电电压, 将随着冰雪电阻率的减小而降低, 当冰雪受污秽时情况更为严重。积聚在绝缘子瓷裙上的雪花, 在融化时如遇到气温骤然下降至 -4°C 左右, 则会形成冰串而引起闪络。

表 6.2-8 中国部分地区输电线上的覆冰厚度

地 区	华北平原、河南、湖北、湖南	东北大部分地区, 河北承德、张家口一带	山东、河南部分地区、湘中、粤北	云贵高原
覆冰厚度 mm	10	10	15	20

注: 冰的比重为 0.9。

2.8 灰尘与砂尘

a. 灰尘(包括工业粉尘) 指直径为1~150微米范围内的颗粒。灰尘的量值用在空气中的浓度(毫克/米³)或沉积量(毫克/米²·天)来表示。

多尘作业的厂矿,其空间含尘浓度的高低随作业的性质、破碎程度、空气湿度、风向等不同而有很大差异。灰尘沉降量的分级见表6.2-9。

表6.2-9 灰尘沉降量分级

级 别	灰尘沉降量(月平均值) mg/m ² ·d	说 明
I	10~100	如清洁的户外环境
II	300~550	工业或多砂尘地区的户外环境
III	≥550	多尘作业区

b. 砂尘 指直径100~1000微米范围内的石英质颗粒。砂尘除了用浓度和沉积量来表示外,还可用年砂暴日数(即因空中的风砂现象而影响1000米以内水平能见度的天数)来表示。

一般在西北干燥地区砂尘较为严重,如新疆的和田、甘肃的民勤等年砂暴日在30天左右。

c. 灰尘和砂尘对电工产品的影响

(1) 当灰尘和砂尘沉积在绝缘表面时,会因吸潮而使电气绝缘性能下降;而导电性灰尘更易造成绝缘漏电或短路现象,尤其是在潮湿环境下更甚。

(2) 当电器触点上有砂尘沉积时,接触电阻即增大,甚至引起触头烧坏。

(3) 不论酸性或碱性的腐蚀性灰尘均易潮解,而使产品的金属零部件产生腐蚀。

(4) 当灰尘与砂尘进入产品的可动部件后,会引起机械损伤和零件磨损;如果有大量尘砂进入电机内部,将使风道堵塞,妨碍产品通风散热而发生故障。

因此,在工业多尘作业区和户外多砂尘地区使用的产品,应考虑采取防尘措施。

2.9 盐 雾

海洋中的激浪及波浪冲击岩岸时,使飞溅的水

沫成为雾状而进入空气,这种在空气中悬浮的氯化物液体微粒称为盐雾。

盐雾浓度以单位体积空气内含氯化物的重量(毫克/米³)来表示。盐雾的沉积量,以一昼夜中物体单位面积上沉积的氯化物重量(毫克/厘米²·天)表示。

由于沿海地区的地形、地貌、风力的不同,盐雾可以随风深入到沿海30~50公里处。盐雾对产品的影响与周围环境中的空气湿度有密切关系。干的盐粒对电工产品的影响极微;而在久旱后逢毛毛雨或大雾时,盐粒被溶解于水中呈离子状态,才具有导电性和腐蚀作用。这种情况的出现以湿热带沿海地区为尤甚。

盐雾对金属及金属镀层的腐蚀主要是氯离子的作用;因氯离子的直径较小,易穿透和破坏保护膜,同时氯离子具有亲水性,易于被受潮的金属表面所吸附,破坏金属表面镀层的钝化膜而导致金属腐蚀。

盐雾也影响产品绝缘性能,如户外高压瓷绝缘子发生电晕放电,泄漏电流增大,甚至会引起绝缘子开裂、爆炸(参见本章2.10)。

盐雾的影响一般以盐场(矿)地区最为严重,其次是海船甲板上和距海岸1~2公里的露天场所,而沿海户内环境的盐雾影响就显著减弱。

2.10 大气污秽

大气污秽主要是指工业区的空气中存在着由工厂排出的各种废气、烟煤及微尘等(一般常含有二氧化硫、硫化氢、氨、氯等成分)。在潮湿的气候条件下,它们形成腐蚀性的或导电的物质。所谓大气污秽,对沿海地区来说,一般还包括盐雾的影响在内。

在工业集中的地区,特别是在火电厂、炼油厂、冶炼厂、石油化工厂、水泥厂等附近,污秽比较严重。如污秽物质积聚在金属表面上,则将大大加快金属腐蚀速度;如积聚在高压电器的绝缘子上,就会引起污闪、瓷绝缘子爆炸,从而导致大面积的停电事故。

评价绝缘子的防污能力,是以每千伏工作电压的爬电距离来表示。绝缘子爬电距离的选择应与额定电压成比例:线路用绝缘子取1.6厘米/千伏;电站用绝缘子取1.7厘米/千伏。在污秽地区,还应根据污秽等级及按有关规范的规定适当增加其爬电距

离。大气污秽环境的分级及相应的爬电距离的选取，可参考 IEC 的“大气污秽水平的暂行标准”和“污秽水平、试验水平及爬电距离间关系的暂行标准”，见附录 I。

2.11 腐蚀性气体

在化学工业(包括矿井、化肥、医药、橡胶等)生产场所，主要有较多的氯、氯化氢、二氧化硫、氧化氮、氨、硫化氢等气体，它们在干燥空气中(即最湿月平均最大相对湿度低于 70% 的环境)没有什么腐蚀

作用，但在潮湿大气中就形成酸性、碱性等腐蚀气体。

通常腐蚀性气体在空气相对湿度未达到饱和而产品表面又存在凝露时，将大大加速金属件的腐蚀和产品绝缘性能的恶化。所以，腐蚀性气体对电工产品的影响程度，取决于空气湿度和腐蚀气体的性质及其浓度。

当上述任一种气体成分的浓度等于或大于表 6.2-10 中的规定值时，该地区就称为电工产品化工腐蚀环境[⊖]。

表 6.2-10 化工腐蚀环境的气体含量^[8]

气体名称	氯	氯化氢	二氧化硫及三氧化硫	氮的氧化物	硫化氢	氨
规定浓度 mg/m ³	0.25	2.00	3.00	1.50	4.50	5.00
备注			计算为二氧化硫浓度	计算为五氧化二氮浓度		

2.12 爆炸性混合物

在爆炸极限(见表 6.2-11)范围内的下列混合物称为爆炸性混合物：

混合物	举 例
可燃性气体与空气的混合物	乙炔+空气
易燃液体的蒸汽与空气的混合物	汽油蒸汽+空气
闪点低于或等于场所环境温度的可燃液体蒸汽与空气的混合物	醋酸酐(闪点为 +49°C)+空气(设环境温度为 +50°C)
悬浮状可燃粉尘与空气的混合物	铝粉+空气
悬浮状可燃纤维与空气的混合物	麻纤维+空气

煤炭、石油、化工、军工等工业生产现场中，广泛存在着易燃易爆物质。如煤矿井下的甲烷，化学工业中的乙炔、二硫化碳、水煤气、石油气等达数百种之多，它们在工业生产流程、贮存、运输中可能与空气混合，形成爆炸性混合物。电工产品在工矿企业的动力、控制、保护、测量系统中被广泛采用，而它们又容易产生火花、电弧或危险温度，如开关电器在正常

工作状态下就有火花或电弧产生，鼠笼型电机在绝缘损坏的短路事故中产生火花等，场所中存在的爆炸性混合物一旦与电工产品的火花、电弧或危险温度相遇，就会引起爆炸，造成生产现场的严重破坏。

a. 爆炸性混合物的特性 有关爆炸性混合物(这里仅指气体和蒸气爆炸性混合物)在防爆技术上的一些主要参数和说明见表 6.2-11。此外，一些可燃性气体与蒸汽以及一些可燃性工业粉尘的性能数据，参见附录 II。

表 6.2-11 第 6 项测定 δ_{max} 的标准试验条件如图 6.2-2 所示，主要内容有：

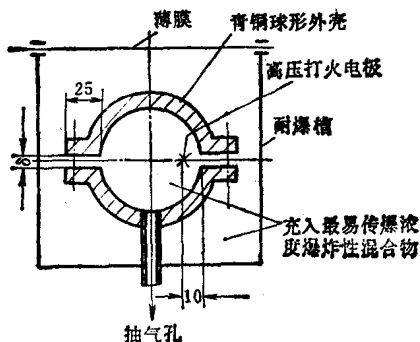
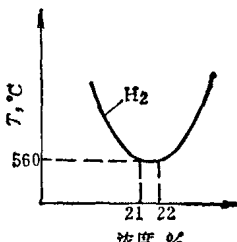
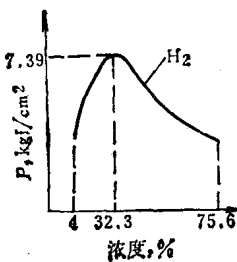
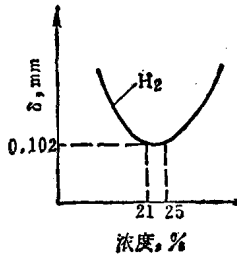


图 6.2-2 测定 δ_{max} 的标准试验条件

⊖ 但对空气相对湿度经常在 70% 以下的地区，仍不属于化工腐蚀环境。

表 6.2-11 气体和蒸汽爆炸性混合物参数的说明

序号	参数	说明	举 例	影响参数的 主要因素	应用 举例
1	自燃温度	爆炸性混合物在一定的试验条件下,不需火源即能自行着火并继续燃烧的最低温度	 <p>氢的自燃温度(t)与浓度关系曲线 氢的自燃温度: 560°C 氢的最易引燃浓度: 21~22%</p>	初始压力等	作为按自燃温度分组的依据
2	最易引燃浓度	爆炸性混合物对应自燃温度时的浓度			安全火花型分级试验用
3	爆炸极限	爆炸性混合物在一定的试验条件下,产生爆炸的最低和最高浓度。前者称为爆炸下限,后者称为爆炸上限	 <p>氢的爆炸压力(P)与浓度关系曲线 氢的爆炸下限: 4% 氢的爆炸上限: 75.6% 氢的最大爆炸压力浓度: 32.3% 氢的最大爆炸压力: 7.39 kgf/cm²</p>	初始压力、温度、湿度等	作为爆炸危险场所分级的依据
4	最大爆炸压力	爆炸性混合物在密闭容器内产生的爆炸压力的最大值		初始压力、温度、试验容器的容积和形状等	作为隔爆外壳强度设计、试验的依据
5	最大爆炸压力浓度	爆炸性混合物产生最大爆炸压力时的浓度			测定最大爆炸压力用
6	试验最大不传爆间隙 δ_{\max} (传爆能力)	在标准试验条件下,在试验容器内、外充以最易爆浓度的爆炸性混合物,当容器内部爆炸时不引起外部爆炸性混合物爆炸的最大间隙	 <p>氢的最大不传爆间隙(δ_{\max})与浓度关系曲线 氢的最易传爆浓度: 21~25% 氢的试验最大不传爆间隙: 0.102 mm</p>	初始压力、温度、试验容器的容积和形状、点火位置等	作为按传爆能力分级的依据
7	最易传爆浓度	不同浓度的爆炸性混合物,各有其相对应的最大不传爆间隙,而最大不传爆间隙曲线中的最小值所对应的浓度,即为最易传爆浓度			
8	最小引燃能量	在一定的试验条件下,能使最易引燃浓度的爆炸性混合物引燃的最小能量	氢的最小引燃能量: 0.019 mJ		作为按最小引燃能量分级的依据