

全国火力发电工人通用培训教材

发电厂集控运行

初级工

山西省电力工业局 编

安全第一 预防为主

中国电力出版社

全国火力发电工人通用培

发电厂集控运行

初级工

山西省电力工业局 编

中国电力出版社

内 容 提 要

本书是《全国火力发电工人通用培训教材》之一，也是新部颁《中华人民共和国工人技术等级标准·电力工业·火力发电部分》的配套教材之一。

全书共三章。第一章为设备系统概况，主要讲述单元制发电机组设备及系统、动力循环及结构特点、辅机设备热工监视与控制；第二章为辅机设备的启停操作及维护，主要讲述单元制发电机组启动方式、启动前检查与试验及停用，辅机设备系统启动、运行维护；第三章为设备系统故障处理与预防，主要讲述单元制发电机组设备系统故障特点、故障处理总则，给水系统、回热系统、凝结水系统、润滑油系统、制粉系统、空气预热器、燃油系统、引送风机、厂用电系统等故障处理与预防措施。为巩固和加深对课文内容的理解，各章之后均附有复习题。

本书适用于火力发电厂集控运行巡视员初级工的培训考核，也可作为有关技术人员和师生参考。

图书在版编目 (CIP) 数据

发电厂集控运行：初级工/山西省电力工业局编．—北京：中国电力出版社，（1998 重印）

全国火力发电工人通用培训教材

ISBN 7-80125-155-5

I．发… II．山… III．①火电厂-集中控制-技术培训-教材 ②火电厂-运行-技术培训-教材 IV．TM621

中国版本图书馆 CIP 数据核字 (96) 第 14388 号

中国电力出版社出版、发行

(北京三里河路 6 号 邮政编码 100044)

北京丰源印刷厂印刷

各地新华书店经售

*

1996 年 12 月第一版 2003 年 9 月北京第七次印刷

787 毫米 × 1092 毫米 32 开本 7.375 印张 158 千字

印数 19931—22930 册 定价 9.00 元

版 权 专 有 翻 印 必 究

(本书如有印装质量问题，我社发行部负责退换)

全国火力发电工人通用培训教材
编 审 委 员 会

名 誉 主 任：卞学海

主 任：刘润来

常 务 副 主 任：郭连邦

副 主 任：程忠智 李宝祺 曹德声

贺至刚 张克让 王靖中

金明轩 刘治国 顾希衍

程纪奎 杨定鑫 刘玉柱

刘向东 王文杰

委 员：阎刘生 陈懋龙 贾 诚

王清文 王解新 梁秀生

燕福龙 刘宇平 张建国

王扁桃 曹保林 王 震

周 新 郭林虎 乔文普

马家斌

办 公 室 主 任：杨定鑫（兼）

办 公 室 副 主 任：刘向东 乔文普

马家斌 郭林虎

办 公 室 工 作 人 员：曹 璘 王荣辉

序

《全国火力发电工人通用培训教材》出版、发行了，这是电力职工培训工作的一件大事。

工人技术培训教材建设，是搞好培训、提高人员素质、直接为生产服务的一项重要基础工作。电力工业部领导对电力职工队伍的培训和教材建设非常重视，多次为之做过重要指示。

关于电力工人培训教材建设工作，多年来我部取得了较大的成绩，得到了劳动部的肯定。由原水利电力部组织、山西省电力工业局编写、原水利电力出版社出版的《火电生产类学徒工初级工培训教材》和《火电生产类中级工培训教材》已发行、使用10余年，并多次重印，基本上满足了电力行业火力发电工人培训、考核、提高技术水平的需要，有力地促进了培训工作的开展。在1987年全国电力普及读物评优中，这两套培训教材荣获了“普及电力科学技术知识特别奖”。

但是，随着我国电力工业技术装备的不断更新和技术水平的不断提高，对电业生产人员的素质相应地提出了更高的要求。此外，由于劳动、培训制度改革不断深化，关于工人培训教育的思想、方法和手段也发生了深刻变化。为适应这一新情况、新需要，进一步加强电力工人培训教材的建设，有必要对原编写的两套培训教材进行修订和增补。为此，决定由山西省电力工业局重新编写《全国火力发电工人通用培训教材》。这套新编的培训教材业经中电联教培部组织审定，

作为全国火力发电工人通用的培训教材，由中国电力出版社出版、发行。

《全国火力发电工人通用培训教材》具有相当的权威性。首先，这套培训教材的编写依据，是电力工业部、劳动部颁发的《中华人民共和国工人技术等级标准·电力工业·火力发电部分》和中电联教培部《关于电力工人培训教材建设的意见》，以及有关电业生产、建设的技术规程、规范。无论是在内容的取舍上，还是在深度的把握上，这套教材都是按以上国家标准和部颁规程、规范的要求来进行的。

其次，这套培训教材从总体设计上来讲，思路是清晰的，指导思想是正确的。教材的编写突破了传统的学校教科书模式，注意按照工人培训的特点和规律，安排教学内容，即强调实用性，并且“以工种立目，以岗位立篇”。与每一个专业工种对应的初、中、高三个分册在内容上是阶梯式递进的，互不重复或不简单重复。这些思路都是超前的、可行的，符合中电联教培部《关于电力工人培训教材建设工作的意见》的精神。

再有，这套培训教材的编写、出版力量都是相当强的。其作者是山西省电力系统中技术上比较权威的专家，有相当丰富的培训工作经验，基本上能够代表全国电力系统的技术力量水平。作为全国首批认定的15家优秀出版社之一的电力出版社，无论在编辑力量和水平上，还是在出版质量上，都是国内一流的。对于这套培训教材，出版社领导亲自挂帅，组织了20余人的编辑班子，精心策划，全面指导，精雕细刻，因此，其质量是高的。

《全国火力发电工人通用培训教材》的另一个特点是实用性较强。一方面，这套培训教材是从生产实际需要和工人实

际水平出发，进行设计、编写的。为了使教材更具有针对性，更加实用，我们做了大量的前期工作，对电力系统的人员结构、整体素质进行过调查和认真分析。这套培训教材不仅适用于具有初中及以上文化程度、没有经过系统专业培训的电力生产人员，而且对于现场的工程技术人员，也是有参考价值的。另一方面，这套培训教材以培养工人实际能力为重点，以提高工人操作技能为主线，教材中所提供的“知识”是为“技能”服务的，因而增强了教材的实用性，使经过培训的工人能较快运用所学的知识 and 掌握的技能，指导或改进所从事的生产实践。

此外，这套培训教材图文并茂，通俗易懂，好学好用，特别适合于工人学习。

当然，《全国火力发电工人通用培训教材》所反映的是普遍适用的主要内容。各单位在使用过程中，只要结合本单位的设备、工艺特点和人员素质的实际情况，在内容上做适当的补充和调整，便可有针对性地对本单位职工开展培训。

《全国火力发电工人通用培训教材》是《全国电力工人公用类培训教材》的延伸，两套培训教材要配合使用。这些培训教材的出版，必将对我国电力职工培训工作的有效开展和“九五”期间电力职工素质的提高，产生积极而深远的影响。

中国电力企业联合会教育培训部

1996年12月

前 言

由原水利电力部组织、山西省电力工业局编写、原水利电力出版社出版的《火电生产类学徒工初级工培训教材》和《火电生产类中级工培训教材》，发行、使用已历时 10 余年。其间，《学徒工初级工》各分册分别重印 5 至 9 次，《中级工》各分册分别重印 4 至 7 次，发行量很大，深受全国电力系统广大读者的欢迎，基本上满足了电力行业火力发电工人培训、考核、提高技术水平的要求，取得了显著的社会效益。为此，这两套培训丛书在全国电力普及读物评优中，荣获了“普及电力科学技术知识特别奖”。

10 余年来，由于改革开放的不断深入发展，我国的电力工业有了很大的发展，现已普遍进入大机组、大电网、高参数、超高参数、高电压、超高电压和高度自动化的发展阶段，对电业生产人员的素质提出了更高的要求。继 1991 年 12 月原能源部颁发的《电力工人技术等级标准》之后，1995 年 9 月电力工业部、劳动部又颁发了《中华人民共和国工人技术等级标准·电力工业·火力发电部分》。因此有必要根据电力生产的新情况和电力工人技术等级标准的新要求，对上述两套培训教材进行修订并增补高级工培训教材。经山西省电力工业局和中国电力出版社通力合作，并在全国电力工人技术教育研究所的支持下，现编写、出版了这套《全国火力发电工人通用培训教材》。本套丛书的内容覆盖了火力发电 16 个专业对初、中、高级工的技术要求，每个专业分初级工、中级工、高级工三个分册出版，共计 48 个分册；每一分册中又以各专业的不同

岗位工种设“篇”，共覆盖了 40 余个工种。

在编写本套丛书的过程中，首先根据工人技术等级标准中对每一工种的定义、工作内容、技术等级、适用范围等的规定，紧扣标准提出的知识要求和技能要求，从火电生产实际需要出发拟出初步的编写提纲；经数月重点调查研究、广泛征求意见、认真修订后形成正式的编写提纲；之后，又历时半年余，始成初稿。初稿形成后，在局系统内进行了专家审稿和主编者的修改、统稿工作。因此，定稿后的火力发电工人培训教材，深信是紧扣新的工人技术等级标准的实用性教材。

火力发电工人培训教材，体现了工人技术培训的特点以及理论联系实际的原则，尽量反映了新技术、新设备、新工艺、新材料、新经验和新方法；教材从 300MW 机组及其辅机为主，兼顾 600MW 和 200MW 机组及其辅机的内容，因而有相当的先进性和普遍适用性，适应于“九五”期间主要机型的技术要求。与每一专业对应的初、中、高级工三个分册，自成一个小的系列，呈阶梯式递进，内容上互不重复。每一分册的具体内容又分为核心内容和复习题两大部分。核心内容主要讲解必备知识以及与技能要求对应的一些专业知识。复习题的形式多种多样，解答习题的目的在于巩固和深化所学知识。有些习题，如操作题、读绘图题、设计试验题等，主要用以培养和巩固必备的技能。鉴于全国电力系统各基层单位、部门培训力量和师资水平并不平衡，学员水平也参差不齐，所以有必要为每一分册编写相应的《教材使用说明和习题解答》，这将在本套丛书出版后陆续推出。

本分册是《发电厂集控运行》初级工培训教材。本书锅炉部分由王永胜同志编写，汽轮机部分由孟庆文、负念增同志编写，电气部分由王玉卿、樊先进同志编写。本书由孟庆文同志

担任主编,由祁智明同志担任主审。

在中电联教培部为本套培训教材组织的审定会议上,本书由天津大港发电厂刘金忠、王玉云同志审定,并被推荐为全国火力发电工人通用培训教材。

在编写这套《全国火力发电工人通用培训教材》的过程中,得到了电力工业部领导的关怀以及中电联教培部和各有关司局的关心、支持,同时也取得了全国电力系统各有关单位和人员的关注、支持和帮助,他们为本书进行了审定,提供了咨询、技术资料以及许多宝贵的建议,在此一并表示衷心的感谢。

各单位和广大读者在使用本套教材过程中,如发现有不妥之处或需修改的意见,敬请随时函告,以便再版时修改。

山西省力工业局 中国电力出版社

1996年11月

目 录

序

前 言

| | |
|--|-----|
| 第一章 单元制发电机组设备及系统概述 | 1 |
| 第一节 单元制发电机组设备及系统 | 2 |
| 第二节 单元制发电机组动力循环及结构特点 | 71 |
| 第三节 单元制发电机组辅机设备的热工监视与控制 | 87 |
| 复习题 | 94 |
| 第二章 单元制发电机组辅机设备的启停操作 及维护 | 106 |
| 第一节 单元制发电机组启动方式及启动前设备及 系统的检查与试验 | 106 |
| 第二节 单元制发电机组辅机设备及系统的启动 | 113 |
| 第三节 单元制发电机组辅机设备的运行维护 | 149 |
| 第四节 单元制发电机组的停用 | 161 |
| 复习题 | 175 |
| 第三章 单元制发电机组设备及系统的故障处理 及预防 | 183 |
| 第一节 单元制发电机组设备及系统故障的特点 | 183 |
| 第二节 单元制发电机组设备及系统故障的处理总则 | 184 |
| 第三节 给水系统故障 | 185 |
| 第四节 回热系统故障 | 193 |
| 第五节 凝结水系统故障 | 197 |
| 第六节 润滑油系统故障 | 199 |

| | | |
|------|---------------------|-----|
| 第七节 | 制粉系统故障 | 201 |
| 第八节 | 回转式空气预热器故障 | 207 |
| 第九节 | 锅炉燃油系统故障 | 208 |
| 第十节 | 引(送)风机、一次风机故障 | 210 |
| 第十一节 | 厂用电系统故障 | 212 |
| 复习题 | | 216 |
| 后记 | | 李振生 |

第一章 单元制发电机组 设备及系统概述

随着国民经济的发展和对能源需求的增长,电力系统日益扩大,单机容量也在不断提高。采用大容量发电机组具有以下优点:

- (1)降低发电厂造价,节省投资;
- (2)降低发电厂运行费用,提高经济效益;
- (3)加快电力建设速度,适应飞速增长的负荷要求;
- (4)可减少装机数,便于管理。

所以,优先采用大型发电机组已成为发展趋势。在单机容量增加的同时,为了提高循环热效率,大机组均采用高参数。基于高参数大容量发电机组的特点,出现了采用单元制系统的发电机组,又称单元机组。所谓单元制系统,就是每台或两台锅炉直接向所配合的一台汽轮机供汽,汽轮机驱动发电机所发出的电功率直接经一台升压变压器送往电力系统,这样组成了炉—机—电纵向联系的独立单元。各单元之间除了公用系统外,无其它横向联系。各单元所需新蒸汽的辅机设备均用支管与各单元的蒸汽总管相连;各单元所需厂用电取自本单元发电机电压母线。这种系统称为单元制系统。

单元制系统最简单,管道最短,发电机电压母线最短,管道附件最少,发电机电压回路的开关电器也最少,投资最为节省,系统本身事故的可能性也最少,操作方便,适用于炉、机、电集中控制。所以,新建发电厂装设单机容量为200MW及以

上发电机组时,一般采用机炉电单元制系统,并采用集中控制方式。对于采用再热式发电机组的发电厂,各再热式发电机组的再热蒸汽参数因受负荷影响不可能一致,无法并列运行,因而再热式发电机组必须要采用单元制系统。

单元制系统的缺点是其中任一主要设备发生故障时,整个单元都要被迫停止运行,而相邻单元之间又不能互相支援,机炉之间也不能切换运行,所以灵活性比起母管制系统要差;系统频率变化时,汽轮机调速汽门开度随之改变,单元制发电机组没有母管的蒸汽容积可以利用,而锅炉热惯性又大,必然引起汽轮机入口汽压的波动,所以单元制发电机组对负荷变化的适应性较差。

第一节 单元制发电机组设备及系统

单元制发电机组的系统,从本质上讲,与母管制机组的系统相同,包括汽水系统、风烟系统和电气系统。但由于单元制发电机组容量大、参数高,往往系统复杂而庞大和辅机设备的容量大等。同时,设备的设计、制造方面采用了许多新工艺、新技术;在发电机组的运行维护方面也有许多新的问题。

一、单元制发电机组锅炉制粉系统及设备

(一)制粉系统

锅炉制粉系统可分为直吹式和储仓式两种。

1. 直吹式制粉系统

直吹式制粉系统中,磨煤机磨制好的煤粉全部直接送入锅炉燃烧室内燃烧。磨煤机的制粉量要随锅炉负荷变化而变化。若采用筒型球磨机,在低负荷下运行时,制粉系统很不经

济,因此直吹式制粉系统一般配中速或高速磨煤机。

2. 中间储仓式制粉系统

中间储仓式制粉系统中,由磨煤机磨制出来的煤粉空气混合物经粗粉分离器后,不直接送入锅炉燃烧室燃烧,先经旋风分离器将煤粉从煤粉空气混合物中分离出来,储存在煤粉仓内或者经螺旋输粉机送入邻炉。锅炉需要的煤粉量由给粉机调节送入燃烧室燃烧。磨煤机可以按其本身的最佳工况运行而不受锅炉负荷的影响,提高了制粉系统的经济性。由于配置钢球磨煤机,因此其制粉系统对煤种、煤质的适应性好。

(二)磨煤机

磨煤机是磨制煤粉的主要设备,通常靠撞击、挤压或碾压的作用将煤磨成煤粉。各种类型磨煤机往往同时具有上述两种或三种作用,但以一种作用为主。磨煤机和制粉系统选型主要依据煤种和炉型来决定。对于燃用无烟煤、贫煤、劣质烟煤和煤中杂质含量大,以及煤种、煤质变化很大的火电厂,宜选用钢球磨煤机;对于燃用烟煤的火电厂,宜选用中速磨煤机;对于燃用褐煤,水分含量大的烟煤的火电厂,宜选用风扇式磨煤机。

磨煤机按其部件工作转速,可分为如下三种。

(1)低速磨煤机。转速为 $15\sim 25\text{r/min}$,如筒式钢球磨煤机,其筒体的圆周速度为 $2.5\sim 3\text{m/s}$ 。

(2)中速磨煤机。转速为 $50\sim 300\text{r/min}$,如中速平盘磨煤机、中速钢球磨煤机、中速碗式磨煤机,其磨盘圆周速度为 $3\sim 4\text{m/s}$ 。

(3)高速磨煤机。转速为 $750\sim 1500\text{r/min}$,如锤击磨煤机、风扇磨煤机等。击锤和冲击板的圆周速度为 $50\sim 80\text{m/s}$ 。

1. 低速磨煤机

筒式钢球磨煤机简称球磨机，其结构如图 1-1 所示，它的

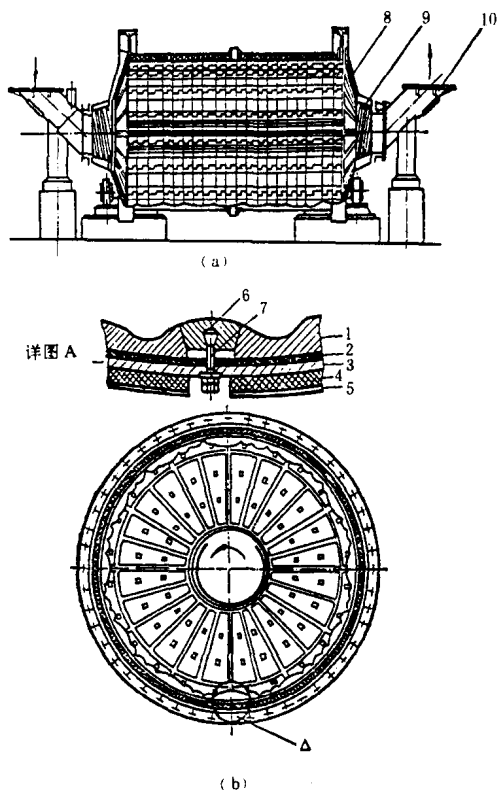


图 1-1 球磨机剖面图

(a)纵剖图；(b)横剖图

1—波浪形的护板；2—绝热石棉垫层；3—筒身；4—隔音毛毡层；5—钢板外壳；6—压紧用的楔形块；7—螺栓；

8—封头；9—空心轴颈；10—短管

主体是一个直径 2~4m、长 3~10m 的圆筒，里面装有若干 $\phi 25 \sim 60\text{mm}$ 的钢球。筒的内壁是由波浪形的锰钢瓦组成衬

板,衬板外是一层绝热石棉垫,石棉垫外是钢板制成的筒身,筒身外包一层隔音用的毛毡,毛毡外还有一层钢板制成的外壳。圆筒的两端是两个封头,封头上装有空心轴颈,轴颈放在大轴承上。两个空心轴颈的两端各接一个倾斜 45° 的短管,其中一个为热风与原煤的进口,另一个为气粉混合物出口。空心轴颈的内壁有螺旋形槽,当有原煤落下时,能沿着槽进入筒内。

球磨机的工作原理是筒体在一定转速下旋转,筒体内装的钢球被带到一定的高度后,沿着抛物线方向下落,撞击煤粒,将煤粒击碎。所以球磨机主要是以撞击作用磨制煤粉的。同时,钢球在筒体内运动,钢球与钢球之间,钢球与衬板之间也产生挤压、碾磨作用,将煤粒磨碎。经过磨制的煤粉由输送介质将其从磨煤机筒体中携带出,通过粗粉分离器将不合格煤粉分离出来,由回粉管回到磨煤机继续磨制。

影响球磨机运行的主要因素有:球磨机的临界转速和工作转速、衬板、钢球装载量、球磨机筒体通风量等。

2. 中速磨煤机

目前,在我国发电设备中配套的中速磨煤机有平盘磨、碗式磨和球式磨。虽形成了多种类别,但它们的工作原理都是以碾压破碎为主,主要差别在于碾磨部件的结构不同。

平盘磨煤机的主要部件是转盘和辊子,电动机带动转盘转动,转盘的转动又带动辊子转动,辊子依靠自重和弹簧拉紧的压力与转盘压紧,煤在转盘与辊子间被研碎。平盘磨煤机结构如图 1-2 所示。

中速磨煤机的工作原理是煤由落煤管落入转盘中部,依靠转盘的离心力向边缘移动而被辊子碾碎,转盘边缘有一挡环,保证盘内有一定厚度的煤层,这样可以提高磨煤效率。热