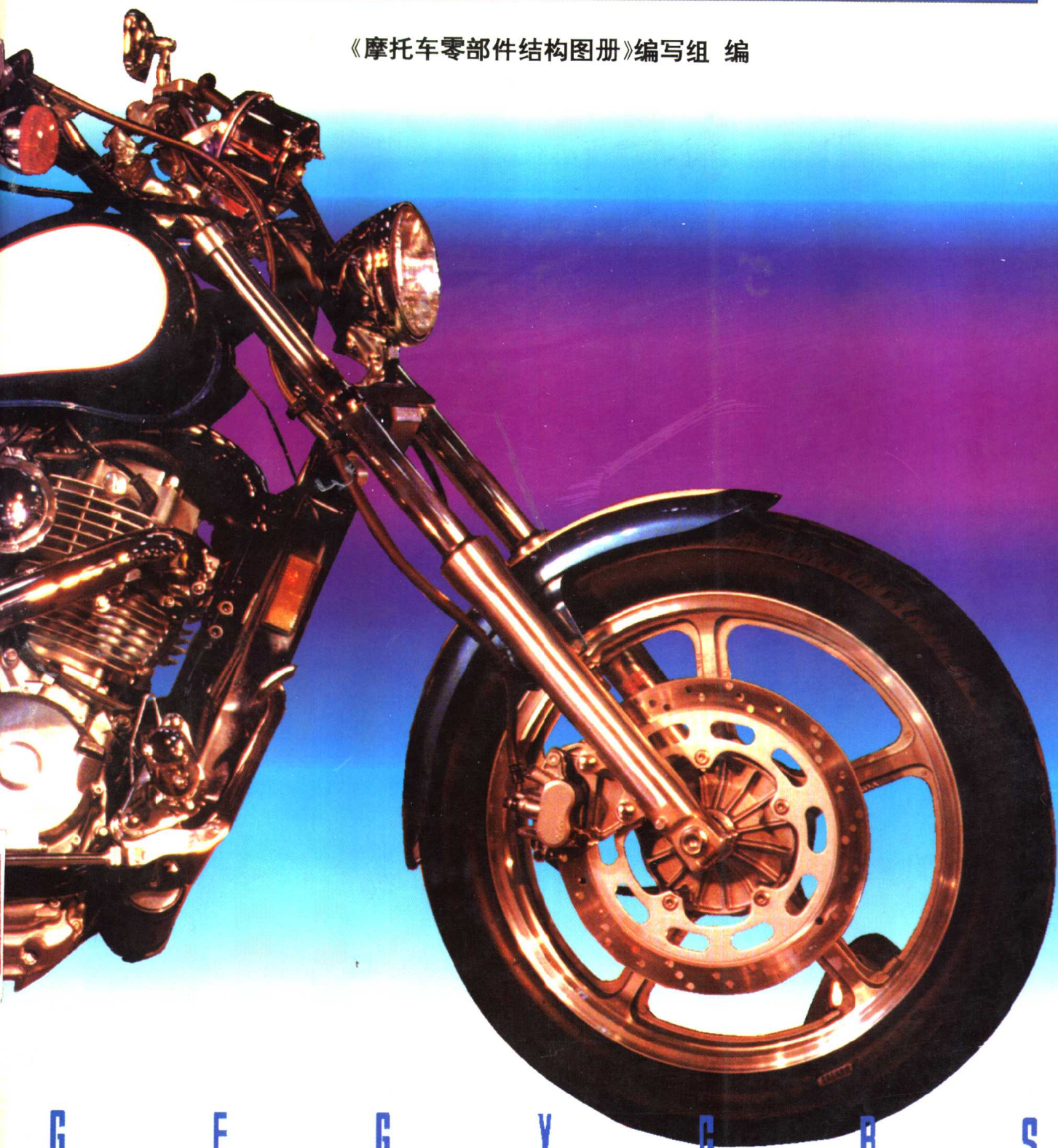


摩托车零部件结构图册

MOTUOCHE

LINGBUJIAN JIEGOU TUCE

《摩托车零部件结构图册》编写组 编



G

F

G

Y

G

B

S

摩托车零部件结构图册

《摩托车零部件结构图册》编写组 编

国防工业出版社

·北京·

图书在版编目(CIP)数据

摩托车零部件结构图册/《摩托车零部件结构图册》编写组编. —北京:国防工业出版社,1997.7

ISBN 7-118-01708-6

I. 摩… I. 摩… III. 摩托车-零部件-构造-图集
N. U483-64

中国版本图书馆 CIP 数据核字(97)第 01988 号

国防工业出版社出版发行

(北京市海淀区紫竹院南路 23 号)

(邮政编码 100044)

北京怀柔新华印刷厂印刷

新华书店经售

*

开本 787×1092 1/16 印张 52 1223 千字

1997 年 7 月第 1 版 1997 年 7 月北京第 1 次印刷

印数:1—5000 册 定价:69.00 元

(本书如有印装错误,我社负责调换)

内 容 简 介

本书采用图解的形式,详细介绍了目前国内最为常见的 20 种国产及进口摩托车整车各个零部件的结构形式、拆卸安装顺序、代号及其数量。其中包括:国产摩托车木兰 QM50QW-B 型,速飞乐 SFERA80 型,天虹 TH90 型,奔腾 BK100 型和 BT125 型,五羊-本田 WY125A 型,佛斯弟 FT125 型和富先达 FXD125 型;进口摩托车本田 H100S 型、CG125 型、CB125S 型、CB125T 型,雅马哈 YA90 型、XC125 型、XV125(S)型、TZR125 型、SR125Z 型,铃木 AX100 型、GS125 型和川崎 KH100 型。全书图文并茂、直观易懂,可供摩托车用户和摩托车修理工使用参考。

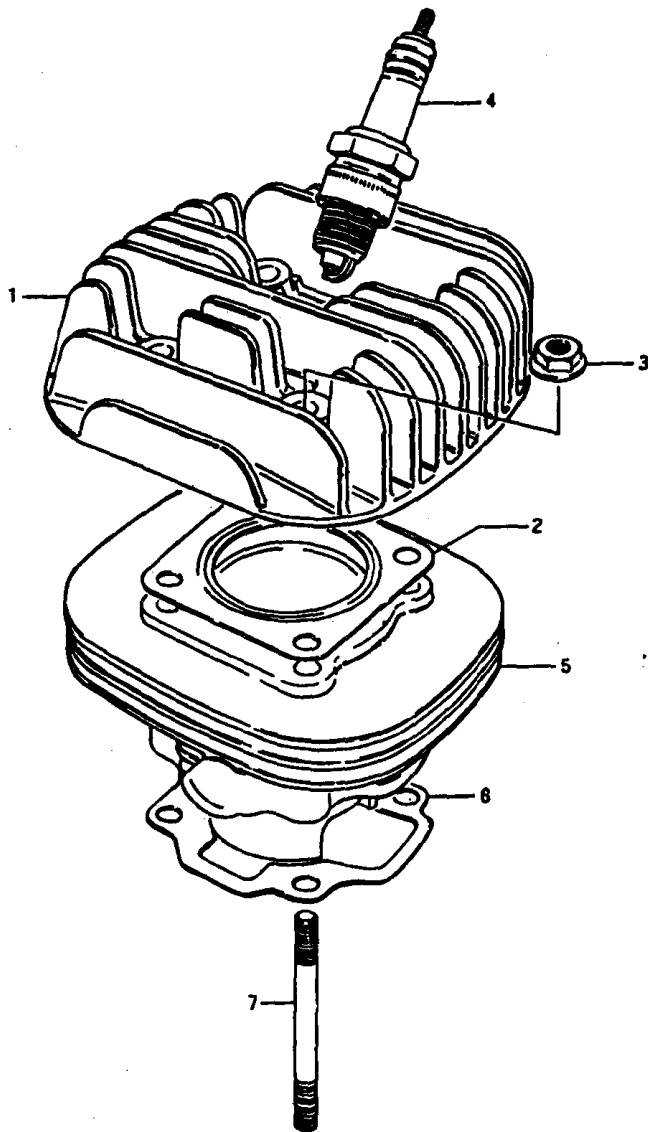
目 录

1	木兰 QM50QW—B 型摩托车	1
2	速飞乐 SFERA80 型摩托车	37
3	天虹 TH90 型摩托车	79
4	奔腾 BK100 型摩托车	112
5	奔腾 BT125 型摩托车	161
6	五羊-本田 WY125A 型摩托车	207
7	佛斯弟 FT125 型摩托车	250
8	富先达 FXD125 型摩托车	288
9	本田 H100S 型摩托车	326
10	本田 CG125 型摩托车	360
11	本田 CB125S 型摩托车	393
12	本田 CB125T 型摩托车	427
13	雅马哈 YA90 型摩托车	469
14	雅马哈 XC125 型摩托车	503
15	雅马哈 XV125(S)型摩托车	545
16	雅马哈 TZR125 型摩托车	598
17	雅马哈 SR125Z 型摩托车	642
18	铃木 AX100 型摩托车	687
19	铃木 GS125 型摩托车	733
20	川崎 KH100 型摩托车	778

1 木兰 QM50QW—B 型摩托车

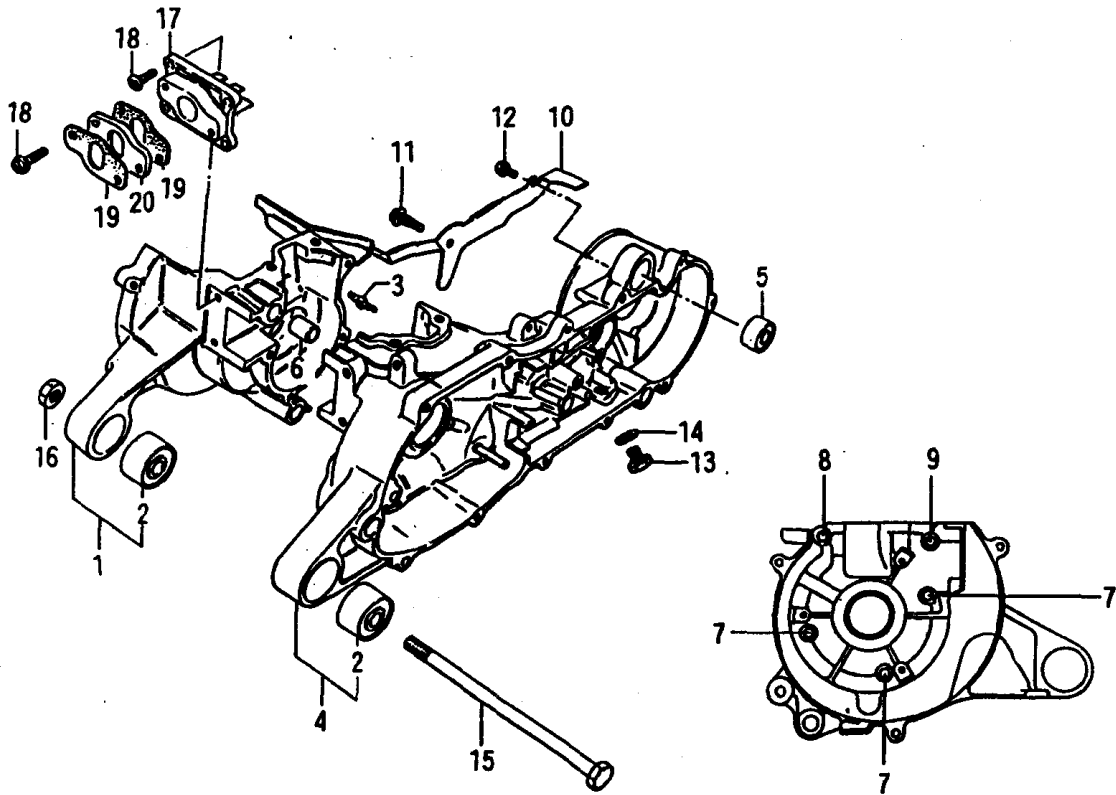
1-1	气缸盖、气缸体	2	1-19	主线束	21
1-2	曲轴箱体	3	1-20	车架	22
1-3	左曲轴箱盖	4	1-21	燃油箱	23
1-4	曲轴连杆机构	5	1-22	机油箱	24
1-5	化油器	6	1-23	坐垫	25
1-6	空气滤清器	8	1-24	货筐	26
1-7	消声器	9	1-25	护板	27
1-8	机油泵	10	1-26	挡风板	27
1-9	冷却风扇	11	1-27	前叉	28
1-10	离合器	12	1-28	前挡泥板	29
1-11	大链轮	13	1-29	前轮	30
1-12	启动电机	14	1-30	车把护罩	31
1-13	启动轴	15	1-31	车把	32
1-14	磁电机	16	1-32	右手把	33
1-15	电气元件	17	1-33	左手把	34
1-16	速度表	18	1-34	后挡泥板	35
1-17	前照灯	19	1-35	后轮	36
1-18	尾灯、转向灯	20			

1-1 气缸盖、气缸体



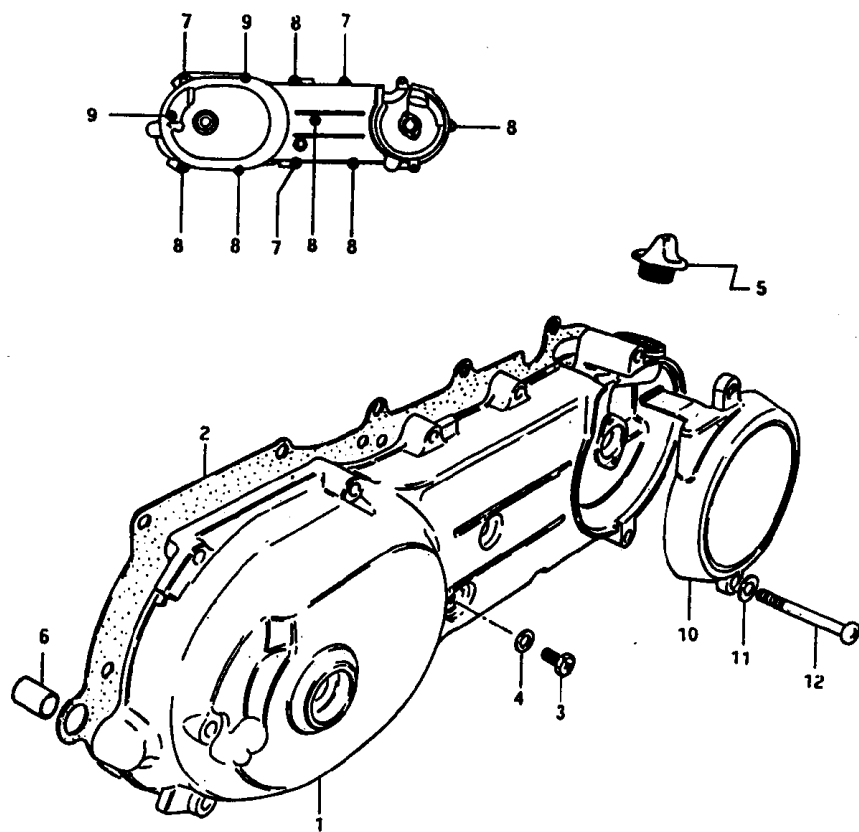
序号	代 号	名 称	数量
1	D1E41FM02-02	气缸盖	1
2	D1E41FM02-06	气缸盖垫片	1
3	GB6170-85	螺母(M6)	4
	GB93-87	垫圈(6)	4
4	JB2490-78	火花塞(4135J)	1
5	D1E41FM02-01	气缸体	1
6	D1E41FM02-05	气缸垫片	1
7	D1E41FM01-17	气缸双头螺栓	4

1-2 曲轴箱体



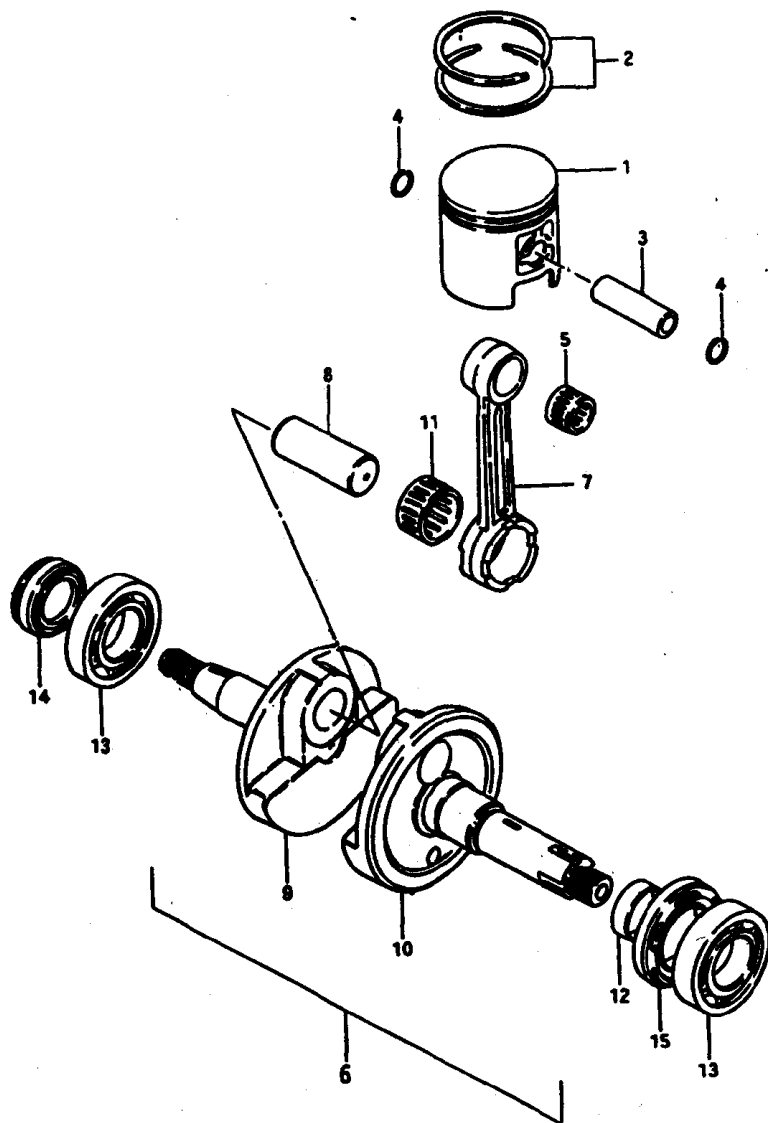
序号	代号	名称	数量
1	D1E41FM01-04	右曲轴箱体	1
2	D1E41FM01.1-00	发动机固定防震套组合	2
3	D1E41FM01.4-00	单向阀	1
4	D1E41FM01-03	左曲轴箱体	1
5	D1E41FM01.3-00	后减震固定防震套	1
6	D1E41FM01-02	定位套	2
7	GB818-85	螺钉(M6×40)	3
8	GB818-85	螺钉(M6×50)	1
9	GB818-85	螺钉(M6×65)	1
10	D1E41FM01-19	左箱体油管压板	1
11	D1E41FM01-08	空心螺栓	1
12	818-85	螺钉(M5×12)	1
13	D1E41FM01-14	放油螺塞	1
14	D1E41FM01-15	放油螺塞垫圈	1
15	QM50QW00-01	发动机固定螺栓	1
16	GB55-76	螺母(M10×1.25)	1
17	D1E41FM14-00	簧片阀分总成	1
18	GB818-85	螺钉(M6×20)	6
19	D1E41FM14-04	化油器连接座垫	2
20	D1E41FM14-05	隔热垫	1

1-3 左曲轴箱盖



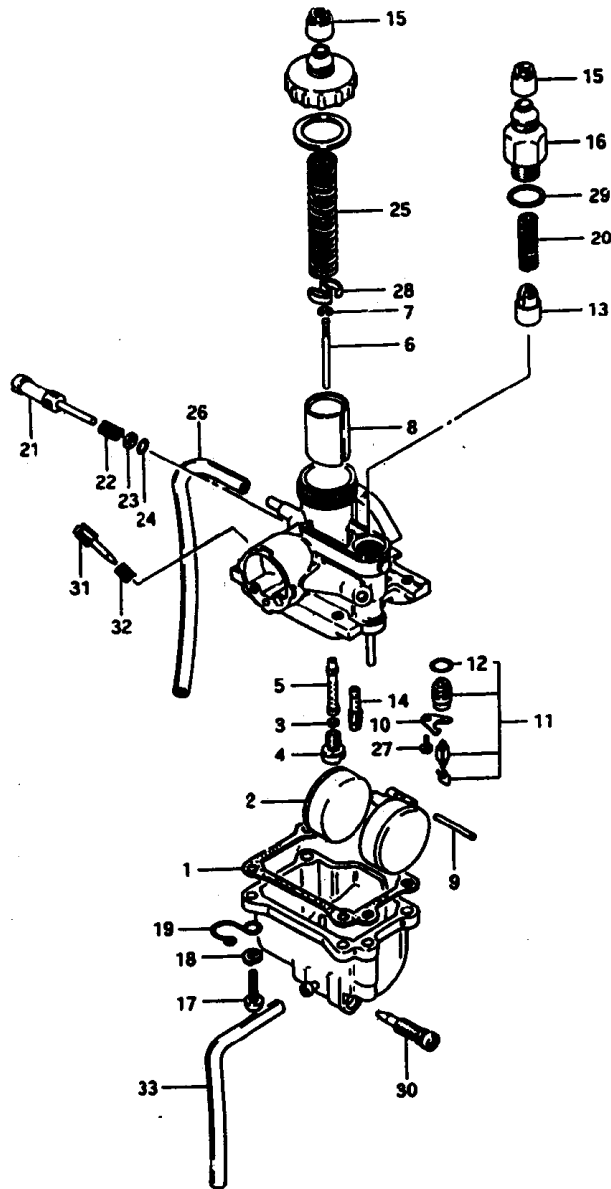
序号	代 号	名 称	数量
1	D1E41FM01-01	左曲轴箱盖	1
2	D1E41FM01-18	左曲轴箱盖衬垫	1
3	GB818-85	螺钉(M6×10)	1
4	D1E41FM01-13	油位螺钉垫圈	1
5	D1E41FM01-16	塞子	1
6	D1E41FM01-08	定位套	2
7	GB818-85	螺钉(M6×25)	3
8	GB818-85	螺钉(M6×35)	6
9	GB818-85	螺钉(M6×60)	2
10	D1E41FM01.2-00	机油泵防尘盖	1
11	GB848-85	垫圈(6)	1
12	GB818-85	螺钉(M6×50)	2

1-4 曲轴连杆机构



序号	代号	名称	数量	序号	代号	名称	数量
1	D1E41FM03.2-00	活塞	1	8	D1E41FM03.1-04	曲轴销	1
2	D1E41FM03-01	活塞环	1	9	D1E41FM03.1-05	右曲柄	1
	D1E41FM03-03	活塞环	1	10	D1E41FM03.1-03	左曲柄	1
3	D1E41FM03-04	活塞销	1	11	2D19243/16Y	曲轴销轴承(16)	1
4	D1E41FM03-05	活塞销卡簧	2	12	D1E41FM03.1-02	左曲柄轴套	1
5	2D39242/10Y	活塞销轴承(10)	1	13	GB276-82	曲柄轴轴承(D104)	2
6	D1E41FM03.1-00	曲轴连杆组合	1	14	HG4-692-67	油封(SG17×29×8)	1
7	D1E41FM03.1-01	连杆	1	15	HG4-692-67	油封(SG26×42×8)	1

1-5 化油器

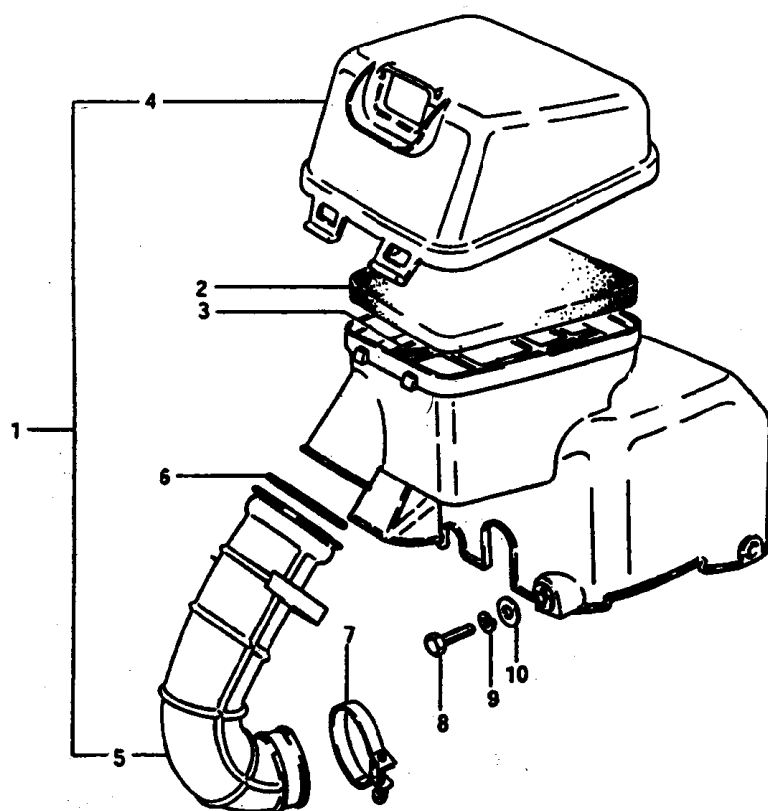


序号	代 号	名 称	数量
1	52M0000-14	密封纸垫	1
2	52M0000-00	浮子组件	1
3	52M0000-12	橡胶垫	1
4	52M0000-11	主量孔	1

(续)

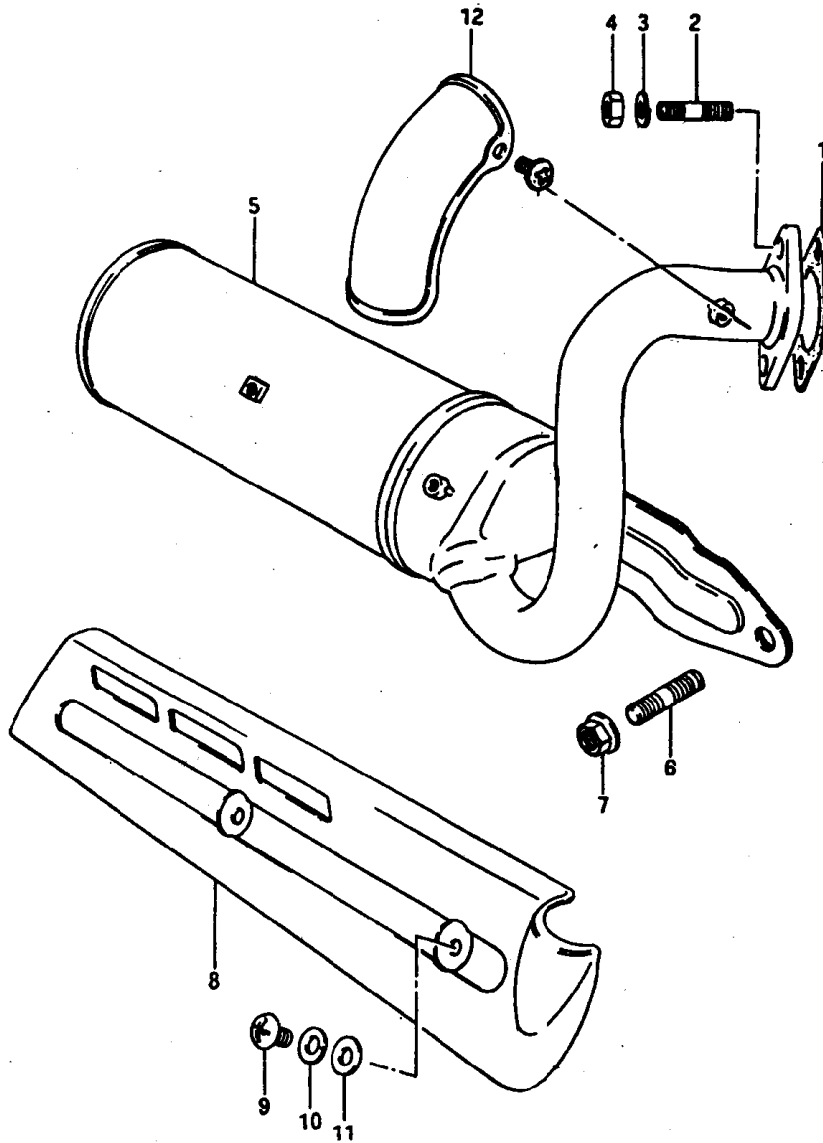
序号	代 号	名 称	数量
5	52M0000-18	泡沫塑料管	1
6	52M0500-03	油针	1
7	52M0500-02	卡簧	1
8	52M0500-01	节气门	1
9	52M0000-13	圆柱销	1
10	52M0000-22	挡片	1
11	52M0400-00	针阀组件	1
12	52M0000-16	O形圈	1
13	52M0000-15	启动量孔	1
14	52M0600-00	补油活塞组件	1
15	52M0000-17	怠速量孔	1
16		防尘套	2
17	52M0000-02	螺钉	1
18	GB93-87	弹簧垫圈	4
19	GB859-87	接线环	4
20	52M0000-09	弹簧	1
21	52M0000-03	调节螺钉	1
22	52M0000-06	螺钉弹簧	1
23	52M0000-07	压簧	1
24	52M0000-23	垫圈	1
25	52M0000-08	节气门弹簧	1
26	52M0000-19	油管	1
27	GB818-85	螺钉(M3×6)	1
28	52M0500-02	卡簧	1
29	GB3452.1-82	O形圈(8.5×1.8)	1
30	52M0200-04	放油螺钉	1
31	52M0000-04	空气调节螺钉	1
32	52M0000-05	空气调节螺钉弹簧	1
33		溢流管	1

1-6 空气滤清器



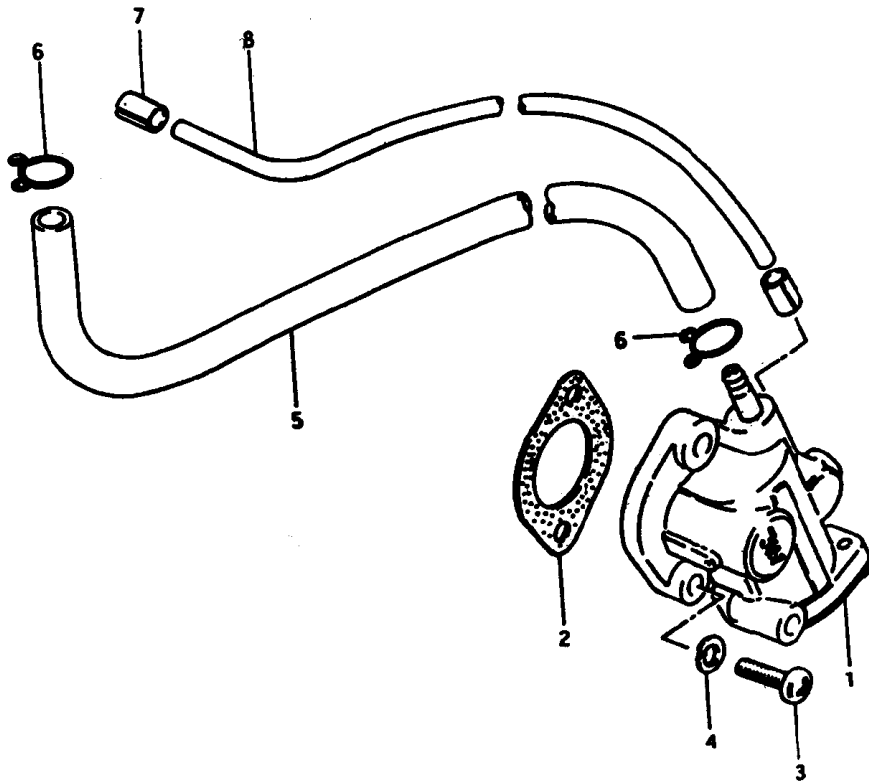
序号	代 号	名 称	数量
1	D1E41FM11-00	滤清器分总成	1
2	D1E41FM11-09	滤心	1
3	D1E41FM11-10	滤心器	1
4	D1E41FM11-07	滤清器盖	1
5	D1E41FM11-04	进气管	1
6	D1E41FM11-05	弹簧垫圈	1
7	D1E41FM11-14	紧固卡	1
	GB6170-85	螺母(M4)	1
	GB818-85	螺钉(M4×16)	1
8	GB818-85	螺钉(M6×16)	2
9	GB93-87	弹簧垫圈(6)	2
10	GB97-85	垫圈	2

1-7 消 声 器



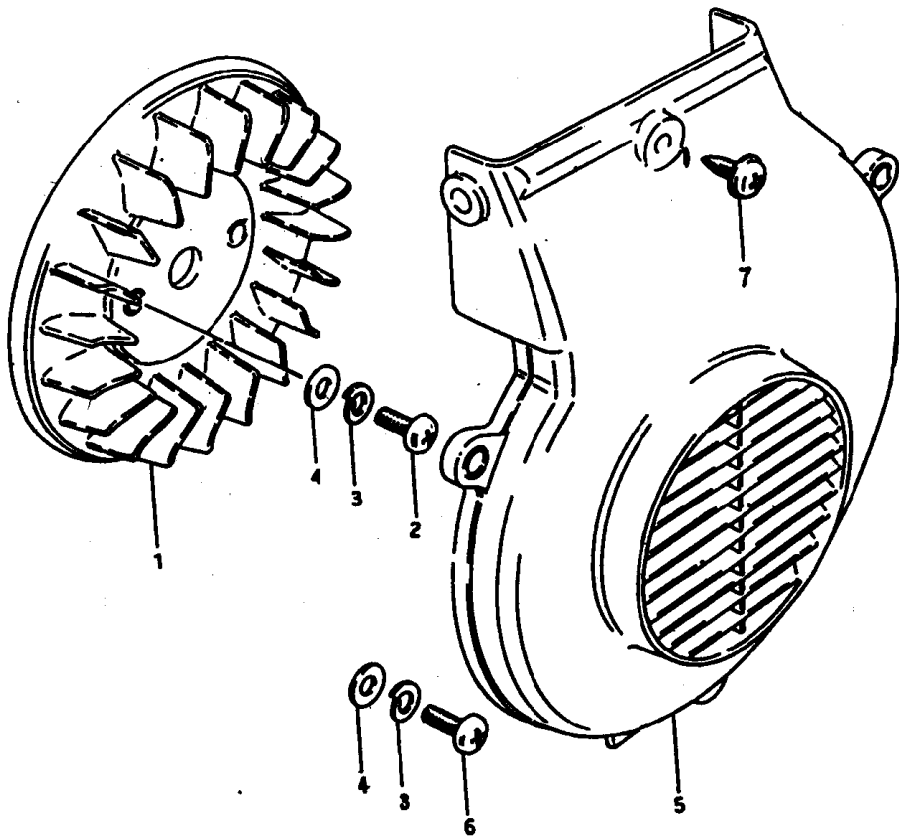
序号	代 号	名 称	数量
1	D1E41FM02-04	排气管垫圈	1
2	D1E41FM02-03	螺栓(M6×29)	2
3	GB93-87	弹簧垫圈(6)	2
4	GB6170-85	螺母(M6)	2
5	D1E41FM09.1-00	消声器组合	1
6	D1E41FM01-05	消声器固定螺栓	1
7	GB6170-85	螺母(M8)	1
8	GB93-87	弹簧垫圈(8)	1
8	D1E41FM09-01	消声器护罩	1
9	GB818-85	螺钉(M6×8)	4
10	GB859-87	弹簧垫圈(6)	4
11	GB848-85	垫圈(6)	4
12	D1E41FM09-02	排气管护罩	1

1-8 机 油 泵



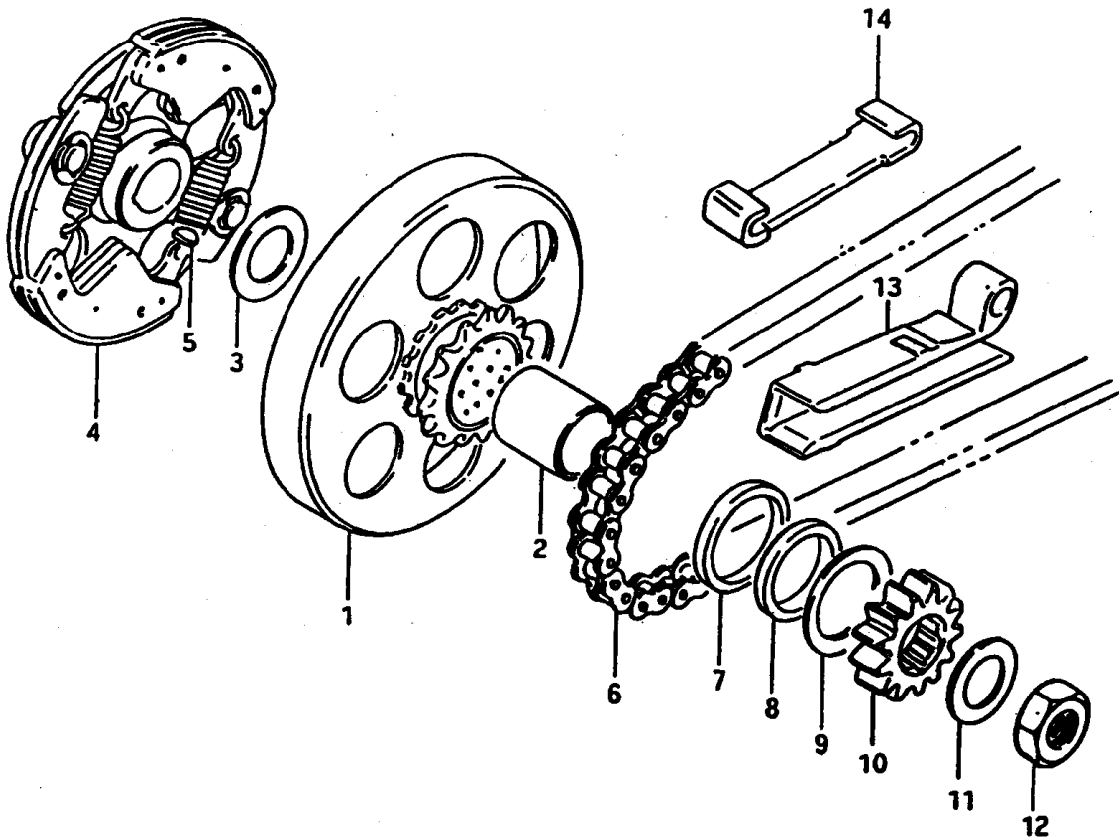
序号	代 号	名 称	数量
1	D1E41FM12-00	机油泵总成	1
2	D1E41FM12-10	垫片	1
3	GB818-85	螺钉(M5×16)	2
4	GB93-87	弹簧垫圈(5)	2
5		油管(φ8×φ4.5×480)	1
6	D1E41FM10.2-15	油管卡子	2
7	D1E41FM01-07	油管卡子	2
8		油管(φ5×φ2×33.5)	1

1-9 冷却风扇



序号	代 号	名 称	数量
1	D1E41FM11-03	风扇叶	1
2	GB818-85	螺钉(6×14)	2
3	GB93-87	弹簧垫圈(6)	2
4	GB97.1-85	垫圈(6)	2
5	D1E41FM11-02	风扇罩	1
6	GB818-85	螺钉(M6×16)	3
7	GB845-85	螺钉(M6×20)	3

1-10 离合器



序号	代 号	名 称	数量
1	D1E41FM05.1-00	离合器大毂组合	1
2	D1E41FM05-05	内套	1
3	D1E41FM05-07	调整垫	1
4	D1E41FM05.2-00	传动盘组合	1
5	GB1099-79	半圆键(3×13)	
6	8.5×5	链条(TO85)	1
7	D1E41FM05-01	减震垫圈	1
8	D1E41FM05-06	挡套	1
9	D1E41FM05-02	止推垫圈	1
10	D1E41FM05-03	启动小齿轮	1
11	D1E41FM05-04	碟形垫圈	1
12	GB6172-86	螺母(M12×1.25)	1
13	D1E41FM04.1-00	链条下导板组件	1
14	D1E41FM04-01	链条上导板	1