

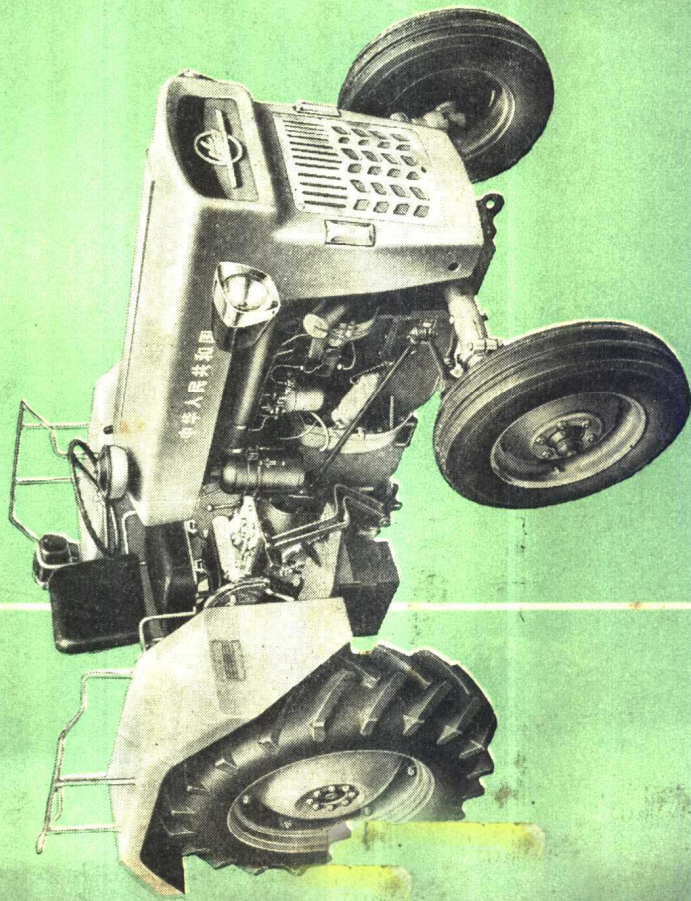
上海  
Shanghai 50

# 轮式拖拉机

LUNESHU

## 零件图册

上农机械厂 上海拖拉机厂



上海人民出版社



# 上海—50型轮式拖拉机零件图册

上海农业机械厂 上海拖拉机制造厂 编

上海人民出版社

上海—50型轮式拖拉机零件图册

上海农业机械厂 上海拖拉机制造厂 编

上海人民出版社出版

(上海绍兴路5号)

兵营书店上海发行所发行 上海日历印刷厂印刷

开本 787×1092 1/16 印张 5

1974年12月第1版 1974年12月第1次印刷

印数 1—49,000

统一书号: 15171·157 定价: 0.34元

## 毛 主 席 语 录

估计在全国范围内基本上完成农业方面的技术改革，大概需要四个至五个五年计划，即二十年至二十五年的时间。全党必须为了这个伟大任务的实现而奋斗。

农业的根本出路在于机械化。



# 前 言

在毛主席关于“农业的根本出路在于机械化”的伟大教导下，我厂于1970年开始生产上海-45型轮式拖拉机。几年来，广大贫下中农和有关机务人员对该机在使用中出现的问题，提出了不少宝贵的意见。为了配合农业机械化的发展和广大贫下中农的要求，我们已将上海-45型轮式拖拉机改为上海-50型轮式拖拉机。

上海-50型拖拉机，是一种水、旱兼用的中型轮式拖拉机。配备适当的农具，宜于进行耕、耙、旋耕、收割、中耕等作业；配备拖车可以运输，也可以通过动力输出轴作为抽水机、脱粒机等原动力。同时该机机身轻、转弯灵活、密封性较好，适宜于水田耕作。

为了便于广大贫下中农更好地熟悉和使用上海-50型轮式拖拉机，使拖拉机的驾驶、修理和管理人员了解、熟悉拖拉机的零件名称、数量、规格和装配关系，我们编绘了这本零件图册，供大家在工作中参考。由于我们缺乏经验以及水平有限，本书难免存在着不妥之处。我们热忱地希望广大贫下中农和机务人员，及时地向我们提出宝贵意见，共同为早日实现我国的农业机械化而奋斗！

编 者 1974年5月

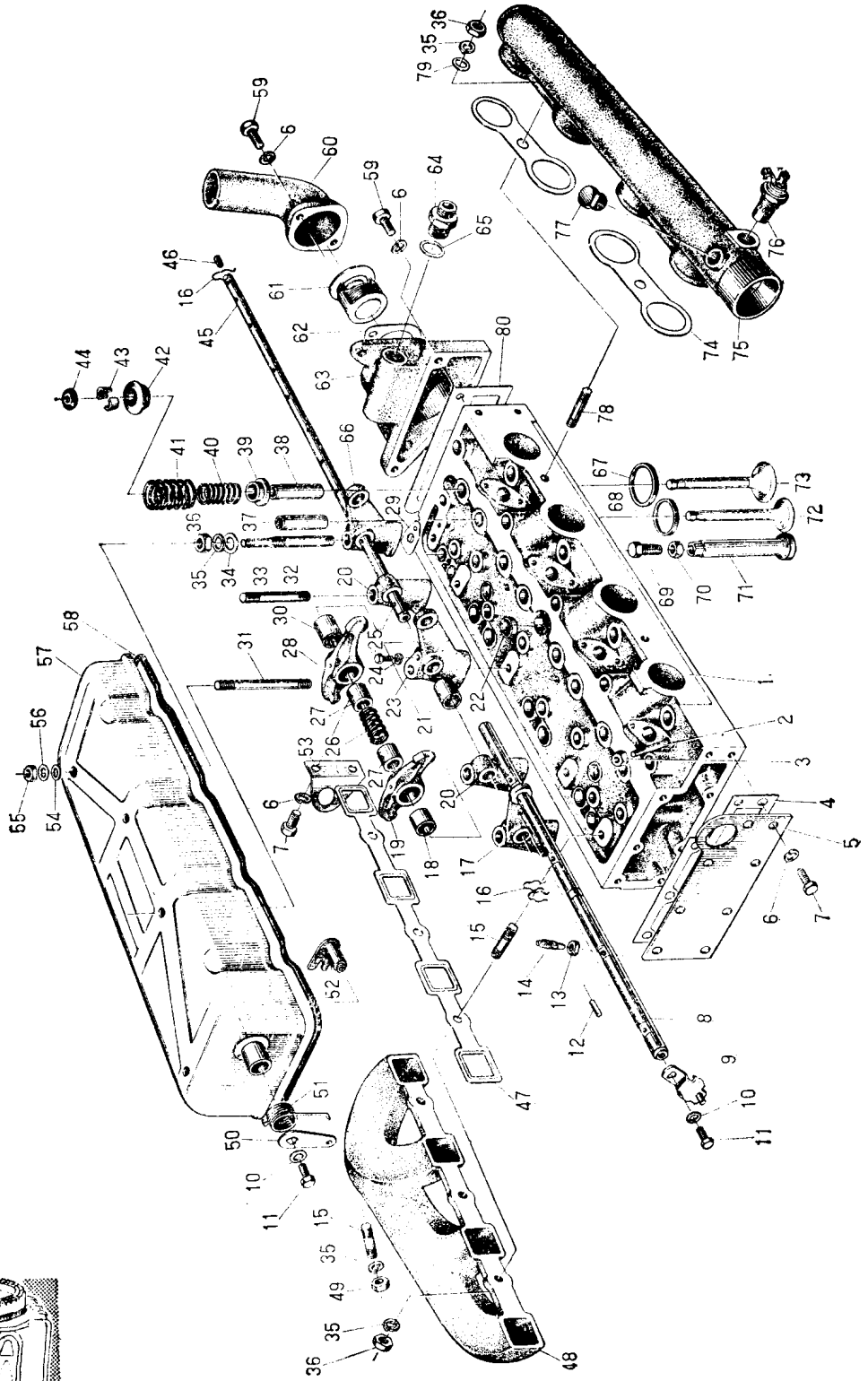
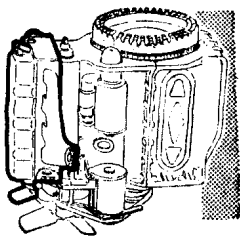


# 目 录

1. 气缸盖总成.....	8	19. 离合器及操纵系统总成.....	42
2. 机油泵总成.....	11	20. 前轴总成.....	44
3. 气缸体总成.....	12	21. 导向轮、驱动轮总成.....	47
4. 喷油器总成.....	15	22. 变速箱总成.....	48
5. 油底壳总成.....	16	23. 后桥总成(一).....	52
6. 活塞连杆、曲轴飞轮总成.....	18	24. 后桥总成(二).....	54
7. 凸轮轴和输油泵及其驱动器总成.....	20	25. 座位总成.....	57
8. 柴油滤清器总成.....	23	26. 转向器总成.....	58
9. 水泵风扇组件.....	24	27. 左、右制动器及操纵系统总成.....	60
10. 机油滤清器总成.....	26	28. 发动机罩壳、挡泥板、脚踏板、电瓶箱及工具箱总成.....	62
11. 燃油管路.....	27	29. 电器系统及仪表总成.....	64
12. 分配式喷油泵总成.....	28	30. 油箱及装配总成.....	66
13. 四缸一号柱塞泵(一).....	32	31. 液油泵总成.....	68
14. 四缸一号柱塞泵(二).....	34	32. 液压升降机盖总成.....	70
15. 空气滤清器及安装总成.....	37	33. 悬挂机构总成.....	74
16. 水箱、水管及护风罩总成.....	38	34. 附件及配重.....	77
17. 排气管、消音器总成.....	39	35. 随车工具.....	78
18. 发动机操纵机构总成.....	40		



# 1. 气缸盖总成



### 气 缸 盖 总 成

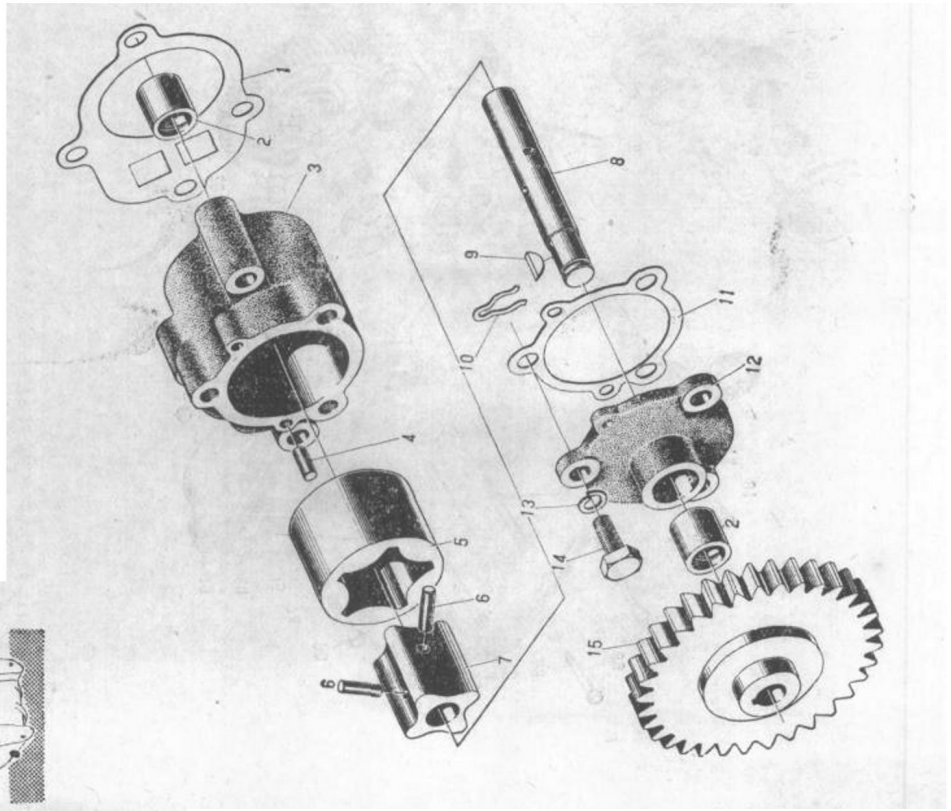
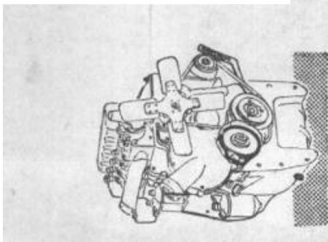
序号	名 称	代 号	号	数量	序 号	名 称	代 号	号	数量
1	气缸盖	495A-01001		1	22	气缸盖堵盖	495A-01047		4
2	喷油器双头螺栓	495-01034		8	23	第三摇臂座	495A-01043		1
3	螺母 BM8×1	GB55-66		8	24	垫圈 5	GB93-66		1
4	后盖衬垫	495A-01026		1	25	螺栓 M15×12	GB30-66		1
5	后盖	495A-01025		1	26	摇臂轴弹簧	495-01008		4
6	垫圈 8	GB93-66		15	27	摇臂衬套	*495A-01012		8
7	螺栓 M8×20	GB30-66		12	28	进气摇臂	495A-01009		4
8	减压轴	495A-01023		1	29	摇臂座垫片	495-01004		5
9	减压限位板焊接	495A-01500		1	30	摇臂轴撑管 L=25	495-01007		2
10	垫圈 6	GB97-66		2	31	缸盖罩双头螺栓	495A-01036		2
11	螺栓 M6×14	GB30-66		2	32	摇臂座双头螺栓	495-01035		3
12	圆柱销 5 <sup>+0.032</sup> / <sub>-0.025</sub> ×18	GB119-66		1	33	摇臂座螺栓	495A-01002		2
13	螺母 AM8×1	GB52-66		4	34	垫圈 10	GB848-66		5
14	减压螺钉	*495A 01024		4	35	垫圈 10	GB93-66		12
15	双头螺栓 AIM10×25	JF30-59		5	36	螺母 AM10	GB52-66		10
16	卡环	495-01037		4	37	排气门导管	495A-01016		4
17	第五摇臂座	495A-01044		1	38	进气门导管	495A-01015		4
18	摇臂轴撑管 L=16.5	495-01007		1	39	气门弹簧定位圈	495A-01021		8
19	排气摇臂	495A-01011		4	40	气门内弹簧	495A-01017		8
20	第二、四摇臂座	495A 01005		2	41	气门外弹簧	495A-01018		8
21	摇臂轴撑管 L=19.5	495 01007		1	42	气门弹簧上座	*495A-01019		8

续表

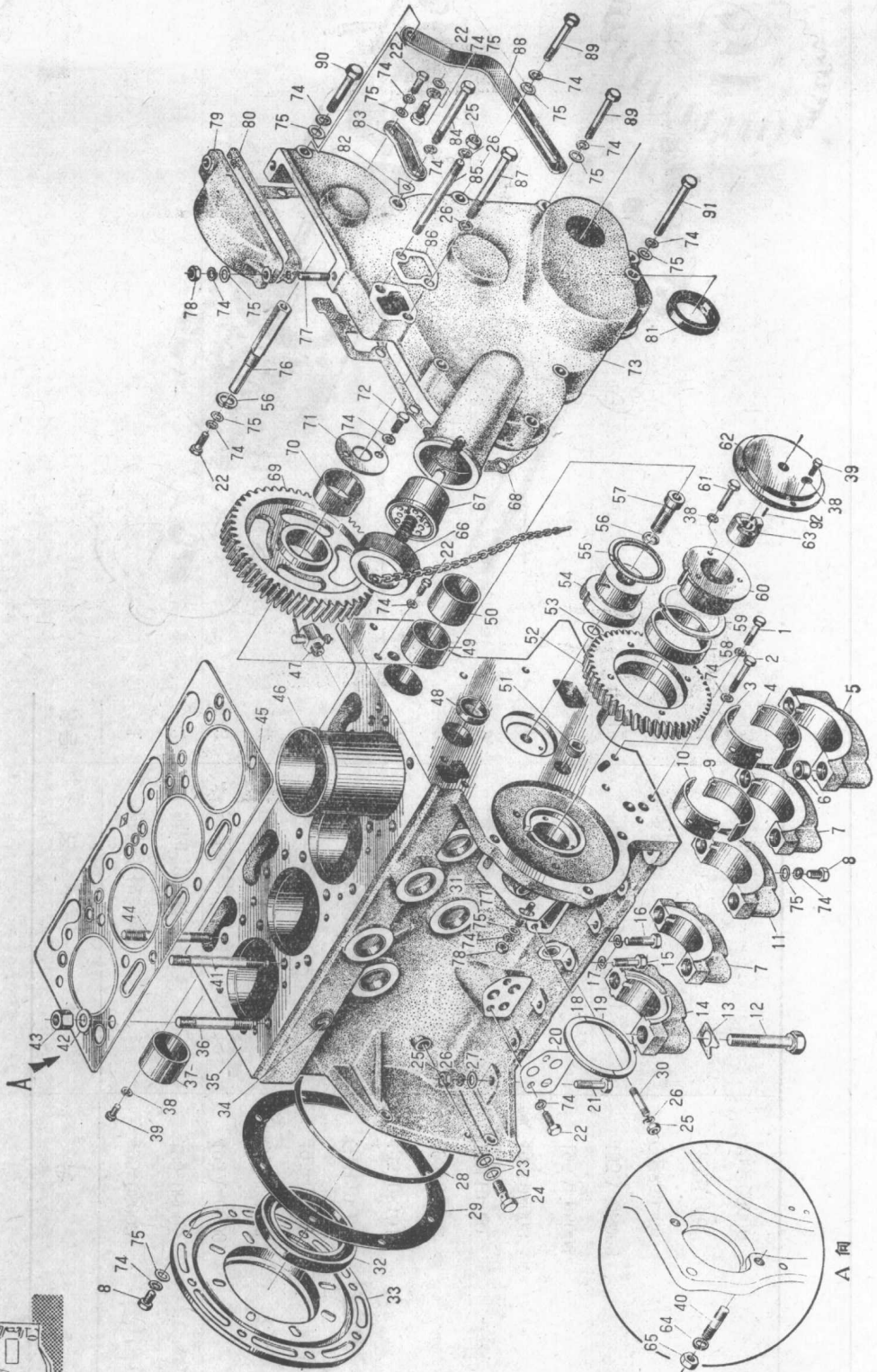
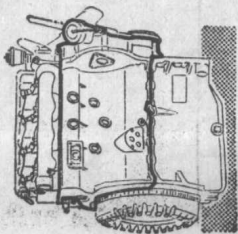
序号	名称	代号	数量	序号	名称	代号	数量	序号	名称	代号	数量
43	气门锁夹	*495A-01022	16	62	出水弯头衬垫	495-01304(485-1003002)	1				
44	挡油圈	495-01042	8	63	前盖	495-01301	1				
45	摇臂轴	495A-01006	1	64	水温表接头	495-01305(485-1003053)	1				
46	螺钉 M10×16	GB77-66	2	65	堵盖衬垫	495-06111	1				
47	排气管衬垫	495-01032	1	66	第一摇臂座	495A-01003	1				
48	排气管	495-01029	1	67	进气门座	495A-01045	4				
49	螺母 AM10(铜质)	GB52-66	2	68	排气门座	495A-01038	4				
50	减压柄	495-01205(485-1003309)	1	69	气门调整螺钉	495-01102	8				
51	减压弹簧	495-01204(485-1003307)	1	70	气门调整螺母	495-01103	8				
52	减压拨叉焊接	495A-01220	1	71	挺杆	495-01101	8				
53	前吊环	495A-01046	1	72	排气门	*495A-01014	4				
54	缸盖罩垫圈	495-01033	4	73	进气门	*495A-01013	4				
55	螺母 AM8	GB52-66	4	74	进气管衬垫	495-01031	2				
56	垫圈 8	GB848-66	4	75	进气管	495-01028	1				
57	缸盖罩焊接	495A-01210	1	76	电热塞	495-01400(485-1008100)	1				
58	缸盖罩密封垫	495-01208	1	77	闷头螺钉	495-01048	1				
59	螺栓 M8×25×20	GB30-66	3	78	双头螺栓 AIM10×30	JB9-59	2				
60	出水弯头	495-01303	1	79	垫圈 10	GB97-66	2				
61	节温器	丰收 35 型	1	80	前盖衬垫	495-01302	1				

## 2. 机油泵总成

序号	名称	代号	数量
1	机油泵体衬垫	495-08003	1
2	机油泵衬套	495-08005	2
3	机油泵体	495A-08001	1
4	圆柱销 $5^{+0.022} \times 14$	GB119-66	2
5	外转子	495-08007	1
6	圆柱销 $5^{+0.022} \times 18$	GB119-66	2
7	内转子	495-08101	1
8	机油泵轴	495-08102	1
9	半月键 $4 \times 13$	JB119-60	1
10	机油泵卡环	495-08008	1
11	机油泵盖衬垫	495A-08004	1
12	机油泵盖	495A-08002	1
13	垫圈 8	GB859-66	3
14	螺栓 $M8 \times 16$	GB21-66	3
15	机油泵齿轮	495-08006	1



# 3. 气缸体总成



### 气缸体总成

序号	名称	代号	数量	序号	数量	名称	代号	数量	序号	数量
1	螺栓 M8 × 35 × 20	GB21-66	3	29	3	后油封盖衬垫	495-02034	1		
2	螺栓 M8 × 48 × 20	GB21-66	1	30	1	双头螺栓 A11M8 × 20	JB9-59	2		
3	第一、三、五上轴瓦	495-02007	3	31	3	分配泵衬垫	495-02038	1		
4	第一、三、五下轴瓦	*495-02008	3	32	3	油封 PG100 × 130 × 13	HG4-692-67	1		
5	第一轴承盖	495-02003	1	33	1	曲轴后油封盖	495-02033	1		
6	轴承定位套	*495-02014	10	34	10	中堵盖	495-01027	1		
7	第二、四轴承盖	495-02004	2	35	2	气缸体	495A-02001	1		
8	螺栓 M8 × 16	GB21-66	9	36	9	缸盖短双头螺栓	495-02016	4		
9	第二、四下轴瓦	495-02011	2	37	2	凸轮轴后衬套	495A-02015	1		
10	第二、四上轴瓦	495-02009	2	38	2	垫圈 6	GB93-66	10		
11	第三轴承盖	495-02005	1	39	1	螺栓 M6 × 22	GB30-66	7		
12	轴承螺栓	495-02012	10	40	10	双头螺栓 A11M12 × 28	JB9-59	2		
13	轴承螺栓锁片	*495-02013	10	41	10	缸盖长双头螺栓	*495A-02057	10		
14	第五轴承盖	495A-02006	1	42	1	垫圈 14	GB848-66	18		
15	螺栓 M10 × 30 × 25	GB21-66	1	43	1	缸盖螺母	495-02049	18		
16	螺栓 M10 × 35 × 25	GB21-66	11	44	11	缸盖双头螺栓	495-02017	4		
17	垫圈 10	GB859-66	12	45	12	缸盖衬垫	495A-02018	1		
18	曲轴止推环	*495-02032	2	46	2	气缸套	495-02002	4		
19	曲轴止推环(下)	495A-02058	2	47	2	放水开关 1.4"		1		
20	机滤座衬垫	495A-02042	1	48	1	大堵盖	495-02028	10		
21	螺栓 M10 × 45 × 25	GB30-66	2	49	2	凸轮轴衬套(中) φ50.5jf	495-02022	1		
22	螺栓 M8 × 25 × 20	GB21-66	7	50	7	凸轮轴衬套(前) φ52jf	495-02022	1		
23	油压表接头垫圈	495-02046(485-1002007)	2	51	2	圆锥管螺纹油塞 K1.2"	G38-3(485-1002022)	3		
24	油压表接头	495-02045	1	52	1	燃油泵齿轮	495A-02036	1		
25	螺母 AM10(A M8)	GB52-66	5	53	5	惰轮轴内垫圈	495A-02056	1		
26	垫圈 10(8)	GB93-66	6	54	6	惰轮轴	495-02024	1		
27	垫圈 10	GB97-66	2	55	2	惰轮衬垫	495-02026	1		
28	后油封盖密封环	495-02035	1	56	1	垫圈 14	GB93-66	2		

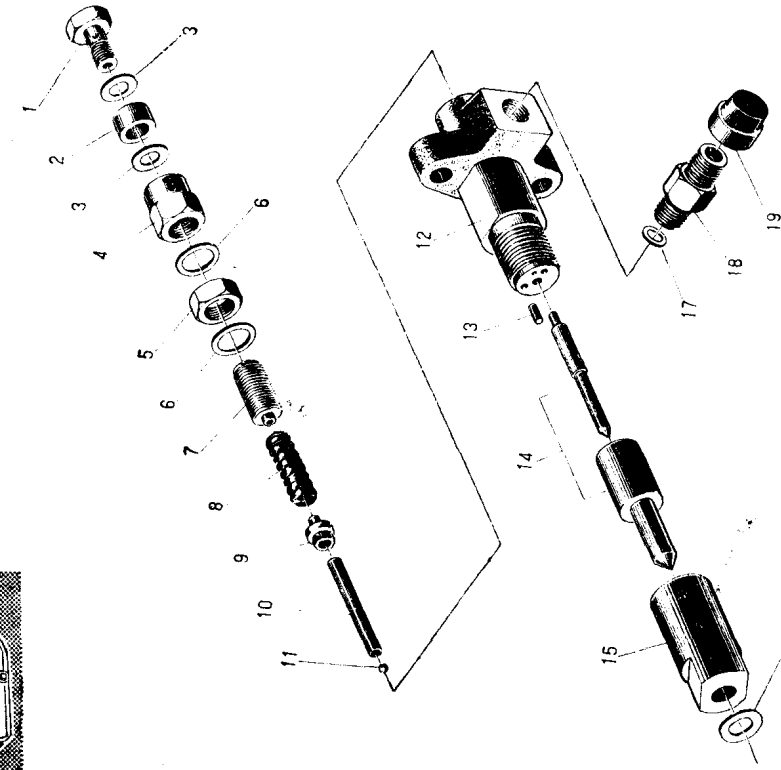
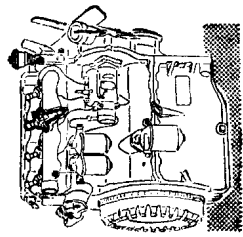


续表

序号	名 称	代 号	号	数量	序 号	名 称	代 号	号	数量
57	螺钉 M14×40×35	GB70-66		1	75	垫圈 8	GB97-66		26
58	燃油泵齿轮衬套	495A-02053		1	76	发电机支轴	495-02043		1
59	燃油泵齿轮衬垫	495A-02052		1	77	双头螺栓 A11M8×25	JB9-59		5
60	燃油泵齿轮轴	495A-02051		1	78	螺母 AM8	GB52-66		5
61	螺栓 M6×45×16	GB30-66		3	79	齿轮罩盖	495-02047		1
62	燃油泵齿轮接盘	495A-02037		1	80	齿轮罩盖衬垫	495-02048		1
63	柱塞泵接轴(用于柱塞泵)	495A-02054		1	81	油封 PD45×62×12	HG4-692-67		1
64	垫圈 12	GB93-66		2	82	水泵下衬垫	495-02041		1
65	螺母 AM12	GB52-66		2	83	支掌板	495-02059		1
66	加油通气盖组件	495-02130		1	84	螺栓 M8×100×20	GB30-66		1
67	加油通气滤芯组件	495-02120		1	85	双头螺栓 A1M10×108	JB9-59		1
68	齿轮罩衬垫	495-02021		1	86	水泵上衬垫	495-02039		1
69	惰轮	495-02023		1	87	螺栓 M10×105×25	GB30-66		1
70	惰轮轴衬套	495-02025		1	88	发电机支架	495-02044		1
71	惰轮挡片	495-02027		1	89	螺栓 M8×60×20	GB30-66		5
72	螺栓 M8×20	GB30-66		2	90	螺栓 M8×65×20	GB30-66		1
73	齿轮罩	495A-02019		1	91	螺栓 M8×115×20	GB30-66		1
74	垫圈 8	GB93-66		36	92	圆柱销 3ga×12	GB119-66		1

注: 序号 59 已不采用。

# 4. 喷油器总成



序号	名称	代号	数量
1	接头螺钉	495-10026	4
2	防护圈	495A-09018	4
3	接头螺钉垫圈	495-10033	8
4	喷油器帽	495A-09012	4
5	螺母	495A-09011	4
6	油压表接头垫圈	495-02046(485-1002007)	8
7	调整螺钉	495A-09009	4
8	喷油器弹簧	495A-09006	4
9	弹簧座	495A-09007	4
10	顶杆	495A-09004	4
11	钢球 1/8"	GB308-64	4
12	喷油器壳体	495A-09003	4
13	圆柱销 3ga×8	GB119-66	8
14	针伐偶件	495-09100	4
15	喷油器紧帽	495A-09002	4
16	油嘴垫圈	495-09001	4
17	进油接头垫圈	495-09017(FS-2016)	4
18	喷油器进油接头	495-09014(FS-2018)	4
19	防护帽	495A-09019(FS-2019)	4

# 5. 油底壳总成

