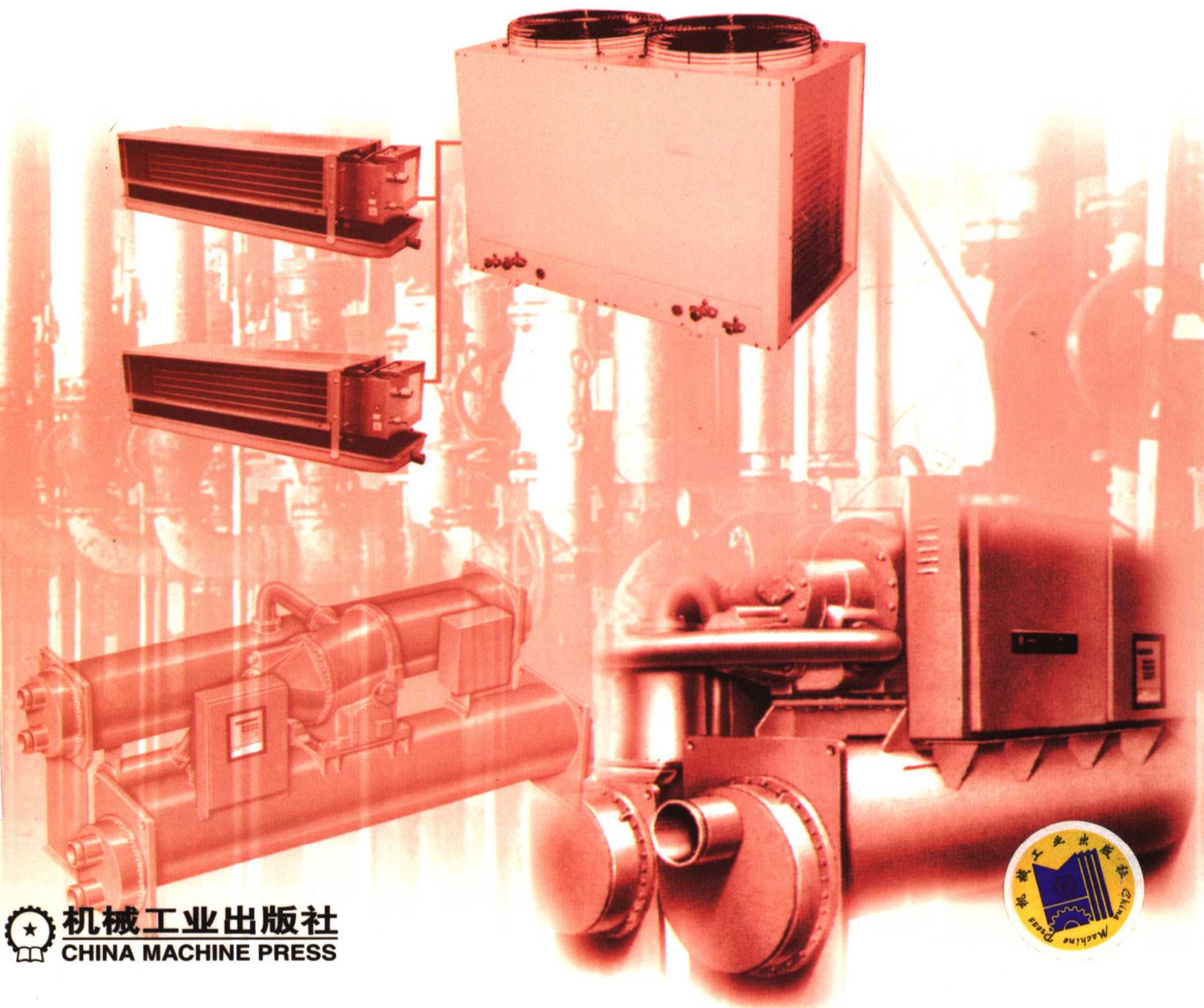


21世纪供热通风与空调工程系列规划教材

# 热工学基础

主编 刘春泽  
主审 汤万龙



 机械工业出版社  
CHINA MACHINE PRESS



21 世纪供热通风与空调工程系列规划教材

# 热工学基础

主 编 刘春泽  
副主编 李国斌 金洪文  
参 编 崔 红 温晓南 马人骄  
主 审 汤万龙

机械工业出版社

本书是依据供热通风与空气调节工程、建筑水电设备及燃气工程等专业培养高职高专层次人才的需要,按照“热工学基础”课程教学基本要求编写。

本书包括工程热力学和传热学两部分内容。在教材结构编排及内容编写过程中,从实际出发,充分考虑高等职业教育的特点,在保证专业课所需理论深度的前提下,重点考虑教材的实用性,既注重加强理论教学,又兼顾基本技能的训练,引导学生运用热工学理论的基本原理解决工程实际问题。为了加深理解,培养分析问题和解决问题的能力,本书各章均配有习题与思考题。

本书除作为供热通风及空气调节工程专业用教材外,还可供有关工程类专业及中等职业学校、函授、电大等相关专业师生使用,也可作为工程技术人员学习的参考书。

### 图书在版编目(CIP)数据

热工学基础/刘春泽主编. —北京:机械工业出版社,2004.1

(21世纪供热通风与空调工程系列规划教材)

ISBN 7-111-13626-8

I. 热... II. 刘... III. 热工学—高等学校—教材. IV. TK122

中国版本图书馆CIP数据核字(2003)第115327号

机械工业出版社(北京市百万庄大街22号 邮政编码100037)

策划编辑:季顺利

责任编辑:李俊玲 版式设计:霍永明 责任校对:李秋荣

封面设计:姚毅 责任印制:路琳

北京机工印刷厂印刷·新华书店北京发行所发行

2004年2月第1版第1次印刷

1000mm×1400mm B5·9.375印张·3插页·372千字

定价:24.00元

凡购本书,如有缺页、倒页、脱页,由本社发行部调换

本社购书热线电话(010)68993821、88379646

封面无防伪标均为盗版

# 前 言

本书是依据供热通风与空气调节工程、建筑水电设备及燃气工程等专业培养高职高专层次人才的需要,按照《热工学基础》课程教学基本要求编写。在编写前广泛听取了高职教学第一线的有关教师和学生的意见。本书编写从实际出发,针对高等职业教育的特点,既注重加强理论教学,又兼顾基本技能的训练。“热工学基础”课程作为专业基础课程,主要是为专业课服务。在保证专业课所需理论深度前提下,重点考虑教材的实用性,是编者所追求的目标。在编写时,力求做到内容精练,叙述清楚,在文字叙述上力求深入浅出,通俗易懂。为了加深理解,培养分析问题和解决问题的能力,本书各章均配有习题与思考题。

全书包括工程热力学和传热学两部分内容。其中工程热力学部分66学时,传热学部分52学时,基本能满足供热通风与空气调节及燃气工程专业高职高专层次教学的需要。本教材还可供中等职业学校、函授、电大等相近相关专业的师生使用。

本书的绪论、第一篇中的第一、二章由沈阳建筑工程学院职业技术学院刘春泽编写,第三、四、五、六章由沈阳建筑工程学院职业技术学院李国斌编写,第七、八章由沈阳建筑工程学院职业技术学院崔红编写,第二篇中的绪论、第九、十章由长春工程学院金洪文编写,第十一、十三章由吉林建筑工程学院温晓南编写,第十二、十四章由吉林建筑工程学院马人骄编写。全书由新疆建设职业技术学院汤万龙主审。在编写过程中吉林建筑工程学院张喜明同志给予了协助,在此表示感谢。

由于编者学识水平所限,加之时间仓促,书中仍不免有一些错误和不足之处。恳请读者批评指正。

编 者

# 目 录

前言	
绪论	1

## 第一篇 工程热力学

<b>第一章 工质及理想气体</b>	3
第一节 工质的热力状态及基本状态参数	3
第二节 平衡状态及状态方程	7
第三节 理想气体状态方程	9
第四节 理想混合气体	12
第五节 理想气体的比热容	17
习题与思考题	22
<b>第二章 热力学第一定律</b>	25
第一节 热力过程	25
第二节 系统储存能	27
第三节 系统与外界传递的能量	28
第四节 第一定律闭口系统能量方程	30
第五节 第一定律开口系统能量方程	33
第六节 开口系统稳定流动能量方程及应用	37
习题与思考题	42
<b>第三章 气体的热力过程及气体的压缩</b>	45
第一节 气体的基本热力过程	45
第二节 气体的多变热力过程	53
第三节 活塞式压气机的压缩过程	56
第四节 活塞式压气机的余隙及其影响	60
第五节 多级压缩及中间冷却	64
习题与思考题	66
<b>第四章 热力学第二定律</b>	69
第一节 热力循环	69
第二节 热力学第二定律的实质及表述	71
第三节 卡诺循环与卡诺定理	73
第四节 熵及孤立系统的熵增原理	76
习题与思考题	81

<b>第五章 水蒸气</b> .....	83
第一节 水蒸气的产生 .....	83
第二节 水蒸气表及焓熵图 .....	87
第三节 水蒸气的基本热力过程 .....	89
习题与思考题 .....	92
<b>第六章 湿空气</b> .....	94
第一节 湿空气的状态参数 .....	94
第二节 湿空气的焓湿图 .....	100
第三节 湿空气的基本热力过程 .....	104
习题与思考题 .....	108
<b>第七章 气体和蒸气的流动</b> .....	111
第一节 稳定流动基本方程 .....	111
第二节 喷管和扩压管中的流动特性 .....	113
第三节 喷管中流速及流量计算 .....	116
第四节 气体和蒸气的绝热节流 .....	123
习题与思考题 .....	124
<b>第八章 制冷循环</b> .....	127
第一节 空气压缩式制冷循环 .....	127
第二节 蒸气压缩式制冷循环 .....	130
第三节 吸收式制冷循环 .....	135
第四节 蒸汽喷射式制冷循环 .....	136
第五节 热泵循环 .....	137
习题与思考题 .....	137

## 第二篇 传 热 学

<b>绪论</b> .....	139
<b>第九章 导热的理论基础</b> .....	146
第一节 导热的基本概念 .....	146
第二节 导热的基本定律 .....	147
第三节 热导率 .....	148
习题与思考题 .....	151
<b>第十章 稳态导热</b> .....	153
第一节 通过平壁的导热 .....	153
第二节 通过圆筒壁的导热 .....	157
第三节 通过肋壁的导热 .....	160
第四节 接触热绝缘系数 .....	166
习题与思考题 .....	168
<b>第十一章 非稳态导热</b> .....	170

第一节	非稳态导热的基本概念 .....	170
第二节	导热微分方程 .....	172
第三节	常热流作用下的非稳态导热 .....	176
第四节	周期性非稳态导热 .....	177
	习题与思考题 .....	179
<b>第十二章</b>	<b>对流换热</b> .....	<b>180</b>
第一节	对流换热概述 .....	180
第二节	相似理论及其在对流换热中的应用 .....	182
第三节	自然对流换热 .....	186
第四节	管内受迫流动换热 .....	189
第五节	流体在圆管外横向流过时的换热 .....	193
	习题与思考题 .....	197
<b>第十三章</b>	<b>辐射换热</b> .....	<b>199</b>
第一节	基本概念 .....	199
第二节	辐射的基本定律 .....	204
第三节	物体表面间的辐射换热 .....	210
第四节	热辐射角系数的确定方法 .....	217
第五节	气体辐射 .....	224
	习题与思考题 .....	232
<b>第十四章</b>	<b>传热和换热器</b> .....	<b>235</b>
第一节	通过平壁及圆筒壁的传热 .....	235
第二节	通过肋壁的传热 .....	239
第三节	传热的增强与削弱 .....	241
第四节	换热器的型式及基本构造 .....	243
第五节	换热器的选用及性能评价 .....	247
第六节	换热器的设计计算 .....	248
	习题与思考题 .....	256
<b>附录</b>	.....	<b>259</b>
附表 1	各种单位制常用单位换算表 .....	259
附表 2	几种气体在理想状态下的平均比定压热容 $c_p _0^t$ .....	260
附表 3	饱和水与饱和蒸汽表(按温度排列) .....	261
附表 4	饱和水与饱和蒸汽表(按压力排列) .....	262
附表 5	未饱和水与过热蒸汽表 .....	265
附表 6	0.1MPa 时的饱和空气状态参数表 .....	271
附表 7	干空气的热物理性质( $p_b = 0.1\text{MPa}$ ) .....	274
附表 8	饱和水的热物理性质 .....	275
附表 9	干饱和蒸汽的热物理性质 .....	276
附表 10	几种饱和液体的热物理性质 .....	277

附表 11	几种油的热物理性质.....	278
附表 12	几种材料的密度、热导率、比热容及蓄热系数.....	279
附表 13	几种保温、耐火材料的热导率与温度的关系 .....	281
附表 14	常用材料表面的法向发射率 $\epsilon_0$ .....	282
附表 15	不同材料表面的绝对粗糙度 $K$ .....	284
附表 16	换热设备的 $h$ 及 $K$ 概略值 .....	284
附表 17	污垢系数的参考值.....	285
附表 18	双曲函数表.....	286
附表 19	高斯误差补函数的一次积分值.....	287
<b>参考文献</b>	.....	<b>289</b>
附图 1	水蒸气焓-熵图 .....	插页
附图 2	湿空气焓湿图 .....	插页
附图 3	氨(R-717)的压焓图 .....	插页
附图 4	氟利昂 12(R-12)的压焓图 .....	插页
附图 5	氟利昂 22(R-22)的压焓图 .....	插页



## 绪 论

人类在生产或日常生活中需要各种形式的能量，其中用量最大的是热能、机械能和电能，因此，能源问题就成了目前世界各国普遍重视的一个极为重要的问题。

我国已探明的能源资源较为丰富，但就国际国内技术而言，在今后相当长的时期内，主要能源仍依赖于煤炭、石油及天然气等矿物燃料，也就是利用燃料燃烧所放出的化学能转变为燃烧产物的热能，为人类所用。

热能的利用，主要有两种主要方式，一种是直接利用，即把热能直接用以加热物体，以满足各种工艺流程和生活的需要，如采暖、烘干、冶炼、熔化、蒸煮等；另一种就是间接利用，把热能转换成机械能或者再转换成电能加以利用，例如在火力发电厂中，燃料在锅炉中燃烧放出热量，加热锅炉中的水，水被加热形成高温高压的蒸汽，这种蒸汽直接进入汽轮机内，推动汽轮机的转子旋转，把热能转变为机械能。旋转的汽轮机带动发电机，即可产生电能。可见热能的间接利用是热能利用的重要方式，它是人类文明及生产发展的物质基础。

然而热能的利用，还存在着热能转变为机械能或电能过程中的有效程度问题。如热力发电厂中，最简单的装置，热能有效利用率只有 25% 左右；比较先进的大型装置也只能达到 40% 左右。再如汽车、火车、飞机、轮船等，热能的有效利用率就更低，而且这些装置排放到大气中的废气还带有大量有害物质，它污染人类赖以生存的环境。因此，如何从技术上改造能源设备，提高热能有效利用率并消除污染，节约燃料，减小能源消耗是世界各国长期的战略任务。

为了更好地直接利用热能，必须研究热量的传递规律。传热学就是研究热量传递过程规律的学科；为了更好地间接利用热能，必须研究热能与其他能量形式间相互转换的规律。工程热力学就是研究热能与机械能间相互转换的规律及方法的学科。由工程热力学和传热学共同构成的热工学理论基础就是主要研究热能在工程上有效利用的规律和方法的学科。

工程热力学是热力学的一个重要分支，主要研究的内容有：

(1) 工质的热力性质 热能转换为机械能是通过工质来实现的，只有深刻认识工质的热力性质，才能更好地掌握热能与机械能之间的转换规律。在工程热力学中主要研究的是气体和蒸汽的热力性质。

(2) 热力学基本定律 热力学第一定律说明能量转换或转移中的数量守恒关系；热力学第二定律说明热过程进行的方向、条件、深度等问题。研究其在工程

中的应用，提高能量利用的经济性。

(3) 热力过程 研究气体和蒸汽的流速和主要热力过程发生显著变化的分析和计算。

(4) 热力循环 研究蒸汽动力循环和制冷循环的分析和计算。

传热学是研究热量传递规律的科学，主要研究的内容有：

(1) 导热 导热的基础理论、数学描述及求解方法和相关概念。

(2) 对流换热 对流换热的基本概念、数学模型的建立及一般求解方法；经验公式的选择和应用。

(3) 辐射换热 辐射换热的基本概念及有关规律，物体间辐射换热的一般计算。

(4) 传热及换热器 传热过程的分析计算；换热器形式、构造及计算；传热的增强与削弱。

供热通风与空气调节专业，在学习专业课时，遇到的大量是工质在加热、冷却、蒸发、凝结、加湿和除湿等过程中的状态变化和热量的计算，以及工质在流动或压缩、膨胀过程中的状态变化和能量转换问题。另外，热量的传递是各种热能利用设备的最基本热工现象，有效地增强热工设备的传热，或者减弱热力管道或其它用热设备的对外传热，这对于提高换热设备的生产能力，减小热量损失，节约能源具有重要意义。

通过本课程的学习，要求学生掌握有关热力学基本定律、气体工质的性质、工质的状态参数以及变化时的热量计算等基础理论知识；要求掌握导热、对流和辐射换热过程以及稳定传热的基础理论，掌握换热器的工作原理、基本构造及相关计算，为专业课的热工计算和热力分析打下理论基础，并获得初步的计算和分析能力。

# 第一篇 工程热力学

## 第一章 工质及理想气体

人类在生产或日常生活中，经常需要各种形式的能量来满足不同的需求。各种形式能量的转换或转移，通常都要借助于一种携带热能的工作物质来完成，这种工作物质我们称之为工质。工质在工作过程中，热力状态不断地发生变化，因此，必须掌握工质的热力性质。

工程上所遇到的工质是多种多样的。有处于气态的，也有处于液态的。气态工质具有极好的热膨胀性，因此，经常在工程中得以应用。工程上采用的气态工质按其工作参数范围，有的可被视为理想气体，如本专业中常见的空气和燃气等；有的则不能被视为理想气体，如水蒸气、制冷剂气体等，它们必须被视为实际气体。本章主要介绍理想气体的热力状态特性以及热量计算等问题。

### 第一节 工质的热力状态及基本状态参数

#### 一、工质的热力状态

在热力设备中，能量的相互转换与转移，需要通过工质吸热或放热、膨胀或压缩等变化来完成，即能量交换的根本原因在于工质的热力状况存在差异。例如，锅炉中燃料燃烧生成的高温烟气能将锅筒中的水加热成为高温热水，就是由于高温烟气与水之间存在温度差异而完成了热量的转移；又如，汽轮机中能量的转换，也是由于高温、高压的水蒸气与外界环境的温度、压力有很大的差异而产生的。在这些过程中，工质温度、压力等物理特性的数值发生了变化，也就是说，工质的客观物理状况发生了变化。我们把工质在某瞬间表现的热力性质的总状况，称为热力状态，或简称为状态；描述工质热力状态的各物理量，称为工质的状态参数，或简称为状态参数。

工质的状态是由工质的状态参数所描述的。工质的状态发生了变化，其状态参数也相应地发生变化，状态参数是状态的函数。工质的状态发生变化时，初、终状态参数的变化值，仅与初、终状态有关，而与状态发生的途径无关。状态参数的数学特征为点函数，即

$$\int_1^2 dx = x_2 - x_1$$

$$\oint dx = 0$$

式中  $x$ ——工质的某一状态参数。

在热力学中，为了研究需要而采用的状态参数有温度 ( $T$ )、压力 ( $p$ )、比体积 ( $v$ ) 或密度 ( $\rho$ )、内能 ( $U$ )、焓 ( $H$ )、熵 ( $S$ ) 等。其中只有压力、温度、比体积可以用仪器、仪表直接或间接测量出来，且这三个参数的物理意义都比较易于理解，因此，称之为基本状态参数；其它一些状态参数只能由基本状态参数间接计算获得，因此，称之为导出状态参数。

## 二、基本状态参数

### 1. 温度

不同物体的冷热程度，可以通过相互接触进行比较。若 A、B 两物体接触后，物体 A 由热变冷，物体 B 由冷变热，则说明两物体原来的冷热程度不同，即物体 A 的温度高，物体 B 的温度较低。若不受其它物体影响，经过相当长的时间后，两物体的状态不再变化，这说明两者达到了冷热程度相同的状态，这种状态称为热平衡状态。实践证明，若两个物体分别与第三个物体处于热平衡，则它们彼此之间也必然处于热平衡，这个结论称为热力学第零定律。从这一定律可知，相互处于热平衡的物体，必然具有一个数值上相等的热力学参数来描述这一热平衡特性，这一热力学参数就是温度。可以说温度是描述物体冷热程度的物理量。

根据分子运动学说，温度是物体分子热运动激烈程度的标志。对于气体，有如下关系式

$$\frac{m\bar{\omega}^2}{2} = BT \quad (1-1)$$

式中  $\frac{m\bar{\omega}^2}{2}$ ——分子平移运动的平均动能，其中  $m$  是一个分子的质量， $\bar{\omega}$  是分

子平移运动的均方根速度；

$B$ ——比例常数；

$T$ ——热力学温度。

由上式可知，工质的热力学温度与工质内部分子的平移运动的平均动能成正比。

温度的数值标尺，简称温标。历史上曾出现过多种温标。任何温标都要规定温标的基准点以及分度的方法。国际单位制 (SI) 中采用热力学温标为理论温标，其符号为  $T$ 、单位为 K (开尔文)。热力学温标规定纯水的三相点温度 (即冰、水、汽三相共存平衡时的温度) 为基准点，其热力学温度为 273.16K；每

1K 为水三相点温度的  $1/273.16$ 。

国际单位制 (SI) 中还规定摄氏温标为实用温标, 其符号为  $t$ 、单位为  $^{\circ}\text{C}$  (摄氏度)。其定义式为

$$t = T - 273.15$$

式中 273.15——国际计量会议规定的值; 当  $t = 0^{\circ}\text{C}$  时,  $T = 273.15\text{K}$ 。

由上式可知, 摄氏温标与热力学温标的分度值相同, 而基准点不同。这两种温标之间的换算在工程上可近似为

$$t = T - 273 \quad (1-2)$$

## 2. 压力

气体分子运动论指出, 气体的压力是气体分子作不规则运动时撞击容器壁的结果。通常我们用垂直作用于容器壁单位面积上的力来表示压力 (也称压强) 的大小, 这种压力称为气体的绝对压力。

由于气体分子的撞击极为频繁, 人们不可能分辨出气体单个分子的撞击作用, 只能观察到大量分子撞击的平均结果。因此, 压力的大小不仅与分子的动能有关, 还与分子的浓度有关。

根据分子运动论, 有如下关系式

$$p = \frac{2}{3} n \frac{m\bar{\omega}^2}{2} = \frac{2}{3} nBT \quad (1-3)$$

式中  $p$ ——单位面积上的绝对压力;

$n$ ——分子的浓度, 即单位体积内含有气体的分子数。

其他符号意义同式 (1-1)。

以上即为压力这一宏观物理量的微观意义。显然, 对于单个分子来谈论压力是没有意义的。

压力的宏观定义式为

$$p = \frac{F}{A} \quad (1-4)$$

式中  $F$ ——整个容器壁受到的力, 单位为 N;

$A$ ——容器壁的总面积, 单位为  $\text{m}^2$ 。

国际单位制中规定压力的单位为 Pa (帕斯卡), 即

$$1\text{Pa} = 1\text{N}/\text{m}^2$$

由于 Pa 的单位较小, 在工程上, 常将其扩大千倍或百万倍, 即

$$10^3\text{Pa} = 1\text{kPa}$$

$$10^6\text{Pa} = 1\text{MPa}$$

过去工程上还曾采用其它的非法定压力单位, 如巴 (bar)、标准大气压 (atm)、工程大气压 (at)、毫米水柱 ( $\text{mmH}_2\text{O}$ ) 和毫米汞柱 ( $\text{mmHg}$ ) 等等。

各种压力单位的换算关系见附表 1。

压力的大小是由各种压力测量仪表测得的。这些仪表的结构原理是建立在力的平衡原理上的，即利用液柱的重力、各类型弹簧的弹力以及活塞上的载重去平衡工质的压力。它们所测得的气体的压力值是气体的绝对压力与外界大气压力的差值，我们称之为相对压力。如图 1-1 所示的 U 形压力计，U 形管内盛有用来测量压力的液体，通常是水银或水。这种压力计指示的压力就是绝对压力与外界大气压力的差值。

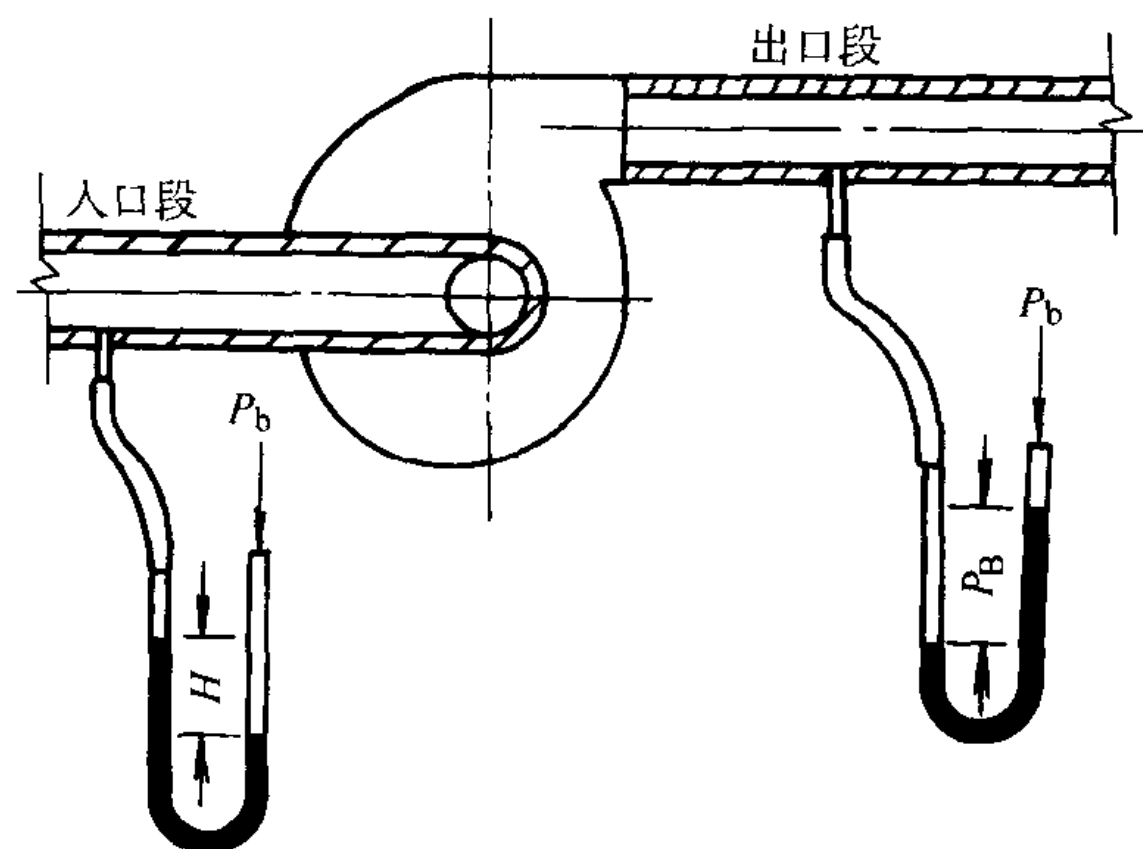


图 1-1 U 形压力计测压示意图

绝对压力是工质真实的压力，它是一个定值；而相对压力要随大气压力的变化而变化。因此，绝对压力才是工质的状态参数。在本书中未注明的压力均指绝对压力。

图 1-1 中，风机入口段气体的绝对压力  $p$  小于外界环境的大气压力  $p_b$ ，其相对压力为负压，我们称这一负压值为真空度  $H$ 。三者之间存在如下关系：

$$H = p_b - p \quad (1-5)$$

风机出口段气体的绝对压力  $p$  大于外界大气压力  $p_b$ ，相对压力为正压，我们称这一压力为表压力  $p_g$ 。三者之间存在如下关系：

$$p = p_b + p_g \quad (1-6)$$

绝对压力与相对压力和大气压力之间关系如图 1-2 所示。

### 3. 比体积和密度

单位质量的工质所占有的体积称为比体积，用符号  $v$  表示，单位为  $\text{m}^3/\text{kg}$ 。若工质的质量为  $m \text{ kg}$ ，所占有的体积为  $V \text{ m}^3$ ，则

$$v = \frac{V}{m} \quad (1-7)$$

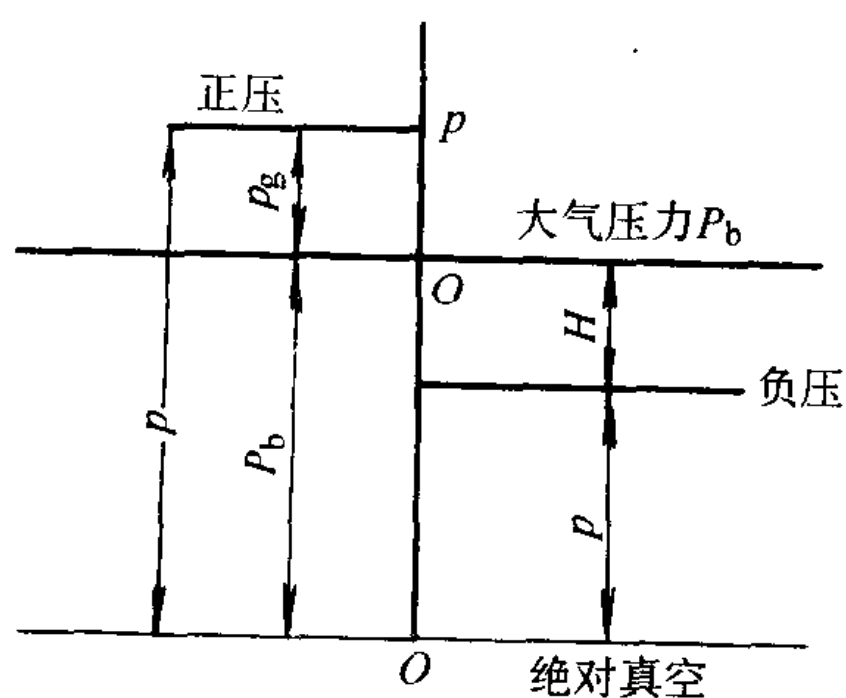


图 1-2 各压力之间的关系

单位体积的工质所具有的质量称为密度，用符号  $\rho$  表示，单位为  $\text{kg}/\text{m}^3$ 。即

$$\rho = \frac{m}{V} \quad (1-8)$$

显然，工质的比体积与密度互为倒数。即

$$\rho v = 1 \quad (1-9)$$

由上式可知，对于同一种工质，比体积与密度不是两个独立的状态参数。如二者知其一，则另一个也就确定了。

**【例题 1-1】** 某蒸汽锅炉压力表读数  $p_g = 3.23\text{MPa}$ ，凝汽器真空表读数  $H = 95\text{kPa}$ 。若大气压力  $p_b = 101.325\text{kPa}$ ，试求锅炉及凝汽器中蒸汽的绝对压力。

**【解】** 锅炉中蒸汽的绝对压力为

$$p = p_b + p_g = (101.325 + 3.23 \times 10^3)\text{kPa} = 3331.325\text{kPa}$$

凝汽器中蒸汽的绝对压力为

$$p = p_b - H = (101.325 - 95)\text{kPa} = 6.325\text{kPa}$$

## 第二节 平衡状态及状态方程

### 一、热力系统

在分析任何现象或过程时，都应首先确定所研究的对象。例如，在分析力学现象时，常将所研究的对象取为分离体，然后分析该分离体与其它有关物体的相互作用。同样，在分析热力现象或热力过程时，也应根据所研究问题的需要，选取某一定范围内的物质作为研究对象。在工程热力学中，将研究对象的总和称为热力系统，或简称为系统。将系统之外的物质称为外界。将系统与外界之间的分界面称为边界。边界可能是真实的，也可能是假想的；可能是固定的，也可能是变化的或运动的。

如图 1-3 所示，活塞在气缸里移动以实现能量转换。若取封闭在气缸中的气体作为研究对象，则气缸壁及活塞端部内表面就是边界。显然，该边界是真实存在的，并且一部分边界是可以变化的。又如图 1-4 所示的汽轮机工作原理示意图，若取截面 1-1 与截面 2-2 之间的流体作为研究对象，则汽轮机内壁与截面 1-1、2-2 构成系统的边界，显然该系统边界有一部分是固定不变、真实存在的，有一部分边界是假想的。

在热力过程中，与外界没有物质交换的系统，称为闭口系统，如图 1-3 所示的系统。与外界有物质交换的系统，称为开口系统，如图 1-4 所示的系统。与外界没有热量交换的系统，称为绝热系统。与外界没有物质交换和能量交换的系统，称为孤立系统。

### 二、平衡状态

系统可以处于不同的热力状态，但这些热力状态不一定都能用确定的状态参数来描述。例如，当系统内各部分工质的压力、温度各不相同，而且随着时间的变化而改变时，就无法用确定的状态参数描述整个系统内部工质的状态。这种状态即不平衡状态。若系统不受外界影响，随着时间的推移，系统内各部分之间位移及能量的传递必将逐渐减弱，最终达到各部分之间不再有相对位移，同时也不再热量传递，即同时建立了热与力的平衡。此时系统的状态称为热力平衡状态，或简称为平衡状态。

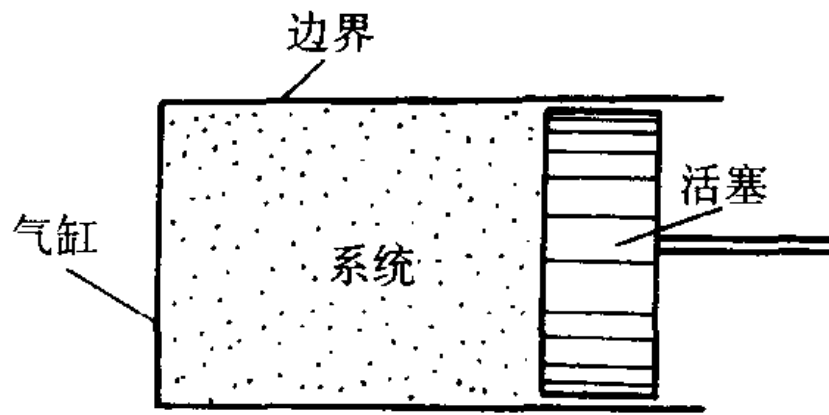


图 1-3 真实边界热力系统

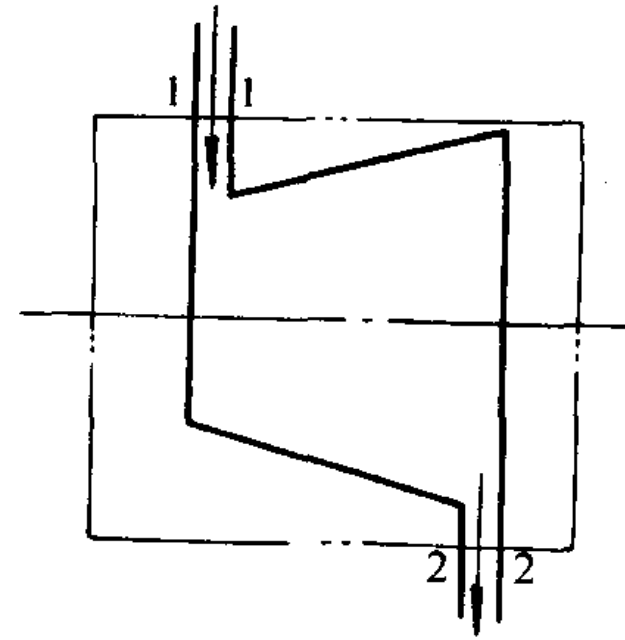


图 1-4 假想边界热力系统

实际上，并不存在完全不受外界影响和状态参数绝对保持不变的系统。因此，平衡状态只是一个理想的概念。但在大多数情况下，由于系统的实际状态偏离平衡状态并不远，所以可以将其作为平衡状态处理。

### 三、状态方程

描述热力系统状态的状态参数之间往往是互相联系的，即并不是所有的参数都是独立的。当系统的某些参数确定后，系统平衡状态便可以完全确定，并不需要已知系统所有的状态参数。而平衡状态一经确定，根据状态参数的相互联系，其它参数也随之被确定。

实践与理论都证明，对于气态工质组成的简单系统，只需两个独立的状态参数就可确定其平衡状态。这样在  $p$ 、 $v$ 、 $T$  三个基本状态参数中，只要已知其中的任意两个就可以确定系统的状态，并随之确定第三个参数。这三个基本状态参数间的关系可表示为

$$p = f_1(T, v)$$

$$T = f_2(p, v)$$

$$v = f_3(T, p)$$

以上三式建立了温度、压力、比体积这三个基本状态参数之间的函数关系，称为状态方程。它们也可合并写成如下的隐函

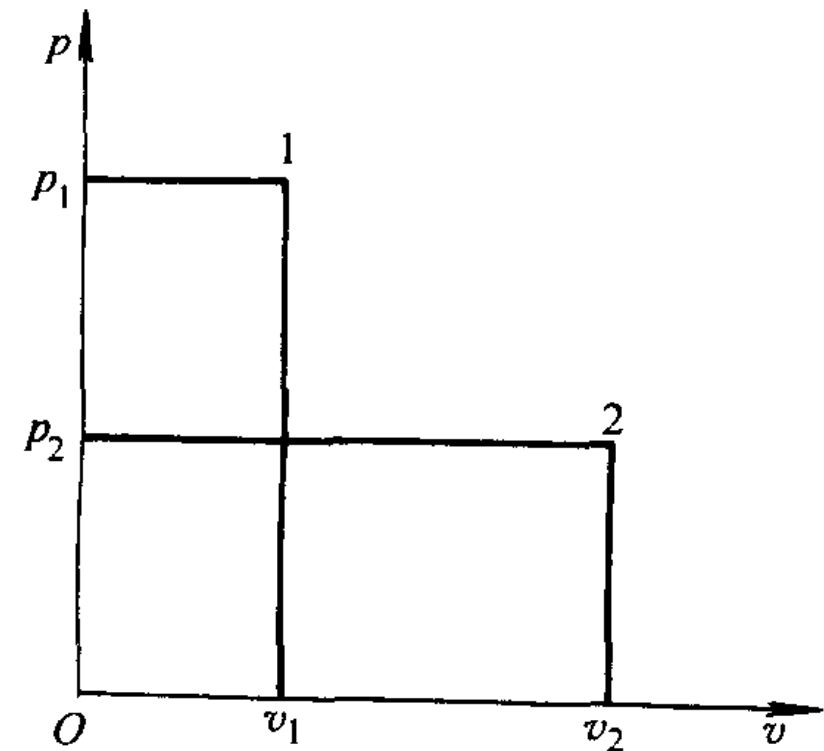


图 1-5  $p-v$  图



数形式

$$F(p, v, T) = 0$$

由任意两个独立的状态参数构成的平面坐标图称为状态参数坐标图，或简称为状态图，如图 1-5 所示的  $p$ - $v$  图。图中的任一点可以表示系统的某一平衡状态，如图中点 1，其压力为  $p_1$ 、比体积为  $v_1$ ；图中点 2，其压力为  $p_2$ 、比体积为  $v_2$ 。反之，对于任何一个平衡状态，也可以在状态图上找到其状态点。显然，由于不平衡状态没有确定的状态参数，所以它不能在状态参数坐标图上表示出来。

### 第三节 理想气体状态方程

#### 一、理想气体与实际气体

气体与液体、固体一样，也是由大量的、不停运动着的分子组成的。气体分子本身具有一定的体积，而且分子之间存在着引力。由于气体的性质极其复杂，所以很难找出分子的运动规律。为了便于分析，从而得到普遍规律，提出了理想气体这一概念。

理想气体是一种假想气体，它必须符合两个假定条件：一是气体分子本身不占有体积；二是气体分子间没有相互作用力。根据这两个假定条件，可使气体分子的运动规律得以简化，从而从理论上推导气体工质的普遍规律。

在实际应用中，实际存在的气体不可能完全符合理想气体的假定条件。但当气体温度不太低、压力不太高时，气体的比体积较大，使得气体分子本身的体积与整个气体的体积比较起来显得微不足道；而且气体分子间的平均距离相当大，以至于分子之间的引力小到可以忽略不计。这时的气体便基本符合理想气体模型，我们可以将其视为理想气体。例如由氧、氢、氮、一氧化碳、二氧化碳这些气体组成的混合气体——空气、烟气等，均可以视为理想气体。实践证明，按理想气体去研究这些气体所产生的偏差不大。

当气体处于很高的压力或很低的温度时，气体接近于液态，使得分子本身的体积及分子间的相互作用力都不能忽略。这时的气体就不能视为理想气体，这种气体称为实际气体。例如饱和水蒸气、制冷剂蒸汽、石油气等，都属于实际气体。但空气及烟气中的水蒸气因其含量少、压力低、比体积大，又可视作理想气体。由此可见，理想气体与实际气体没有明显的界限。气体都否被视为理想气体，要根据其所处的状态及工程计算所要求的误差范围而定。

#### 二、理想气体状态方程

理想气体状态方程式最早是由实验方法得到的，后来随着分子运动论的发展，人们又从理论上证明了它的正确性。