

进口摩托车

分解图册

(50~100mL)



中国物价出版社

进口摩托车分解图册

(50~100 mL)

本书编写组

11023-64

23

中国物价出版社

(京) 新登字 098 号

进口摩托车分解图册

(50~100 mL)

本书编写组

中国物资出版社出版发行

新华书店经销

人民交通出版社印刷厂印刷

*

850×1168 毫米 32 开 21.375 印张 200 千字 340 幅图

1992 年 10 月第 1 版 1992 年 10 月第 1 次印刷

印数: 1~6050 册 定价: 14.75 元

ISBN 7-80070-205-7/U·1

前 言

本书精选了50 mL、80 mL、90 mL、100 mL 4种排量11种型号的进口摩托车。这些车为80年代以来进口我国的主要摩托车产品，数量多，分布面广。具体包括铃木A 50、FA 50、K 50、A 80、FR 80、K 90 E、A 100、AX 100，雅马哈MA 50、DX 100，本田H 100 S。

从发动机、进气系统、变速传动装置到车架及前、后悬挂，上述车的结构各具特点，极有代表性，反映了70年代末到80年代中期的世界先进摩托车技术水平。至今，我国的一些摩托车产品的设计中，仍参照、吸收其中的有益部分。

本书以图解的形式将上述摩托车各组成部分零部件的详细结构及相互关系展示在读者面前，还给出了这些车的零件代号和整车照片。根据本书，可以“对号入座”，准确地拆装相应或类似结构的摩托车的相同修理部位，并可恰当地合理地选择需更换的零配件。

对于摩托车售后服务工作人员(包括修理工、改进设计人员、用户和整车及零配件经销人员)，本书是一部十分宝贵的实用技术工具书。内容直观简单，查阅方便。此外，通过本书可基本了解进口我国的50~100 mL的摩托车的主要结构特点，这对广大摩托车爱好者选购摩托车具有重要的参考价值。

本书与《中国摩托车分解图册》(50~100 mL)配套，互为补充。如两书对照阅读，则实用效果更佳，读者可对在我国的相应排量的主要型号的中外摩托车的结构特点有更为全面的了解。

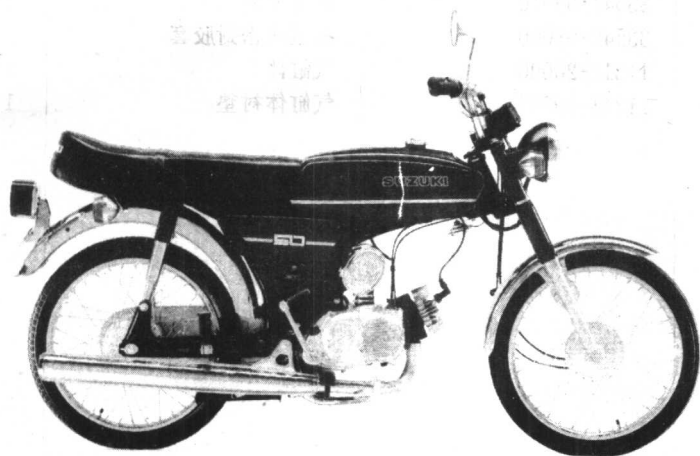
本书编写组

1992年7月

目 录

1. 铃木A50型摩托车 (1)
2. 铃木FA50型摩托车 (61)
3. 铃木K50型摩托车 (127)
4. 雅马哈MA50型摩托车 (193)
5. 铃木A80型摩托车 (215)
6. 铃木FR80型摩托车 (277)
7. 铃木K90E型摩托车 (345)
8. 本田H100S型摩托车 (415)
9. 铃木A100型摩托车 (473)
10. 铃木AX100型摩托车 (537)
11. 雅马哈DX100型摩托车 (615)

1. 铃木A 50 型摩托车



1-1

气缸

序号	代 号	名 称	数量
1	11111-26000	气缸盖	1
2	11141-06110	气缸盖衬垫	1
3	08310-11068	螺母	1
4	08322-21068	弹簧垫圈	1
5-1	09482-00057	火花塞NGK B-8HS	1
5-2	09482-00058	火花塞ND W24FS	1
6	33500-69810	火花塞帽组合	1
7	33541-69010	火花塞帽	1
8	33542-98000	高压线密封胶套	1
9	11211-26000	气缸体	1
10	11241-19300	气缸体衬垫	1

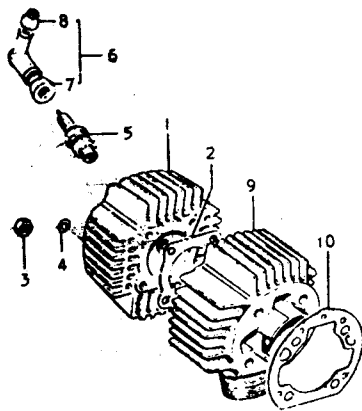


图 1-1

1-2

曲轴箱

序号	代 号	名 称	数量
1	11300-26832	曲轴箱组合	1
2	11481-05000	曲轴箱密封垫	1
3	04211-09129	定位销	2
4	02112-06658	螺钉	1
5	02112-06458	螺钉	5
6	02112-06408	螺钉	1
7	02112-06358	螺钉	1
8	02112-06307	螺钉	1
9	09103-08024	螺栓M8×110	2
10	09103-08023	螺栓M8×110	1
11	09108-06026	螺栓	4
12	08310-12088	螺母	3
13	08322-11088	垫圈	2
14	08322-21088	垫圈	2
15	08321-31088	弹簧垫圈	1
16	08321-21088	弹簧垫圈	2
17	09247-10001	螺钉	1
18	09168-10002	垫圈	1
19	09250-12002	排气管衬垫	1
20	24821-09000	通气螺钉	1
21	09250-20003	油塞	1

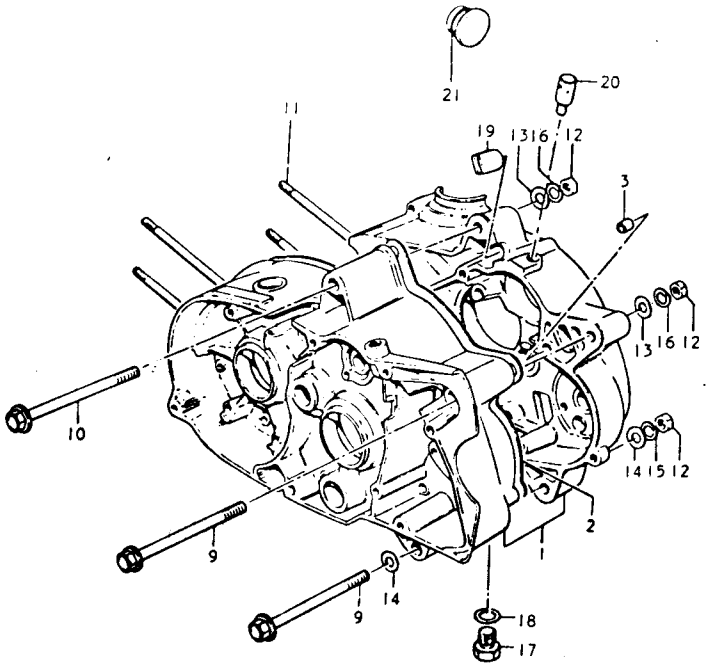
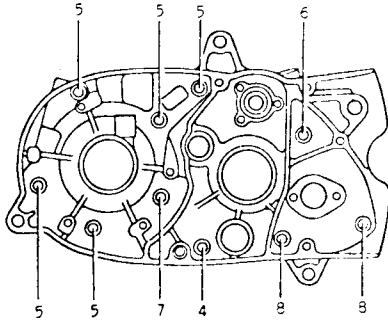


图 1-2

序号	代 号	名 称	数量
1-1	12110-35000	活塞	1
1-2	12110-35612-050	活塞OS : 0.5	1
1-3	12110-35612-100	活塞OS : 1.0	1
2-1	12140-05100	活塞环	1
2-2	12140-46110-050	活塞环OS : 0.5	1
2-3	12140-46110-100	活塞环OS : 1.0	1
3	12151-02000	活塞销	1
4	09381-12001	卡箍	2
5	09263-12003	活塞销轴承	1
6	12200-06100	曲轴总成	1
7	12161-35000	连杆	1
8	09160-16011	垫圈	2
9	12211-06110	垫圈	1
10	09263-16014	连杆大端轴承	1
11	12221-06101	右曲轴	1
12	12261-06100	左曲轴	1
13	12511-06100	导油盘	1
14	09269-20006	轴承	1
15	09180-20017	衬套	1
16	09283-20011	油封	1
17	09262-20015	轴承	1
18	12410-22210	阀盘	1
19	12421-05210	导向阀	1
20	06211-03052	销钉	1
21	12450-26000	外阀座	1
22	09280-00002	O型密封圈	1
23	04211-09129	销子	1
24	12461-05002	内阀座	1
25	12471-05001	内阀座垫	1
26	02122-06168	螺钉	5
27	21111-03001	曲轴齿轮	1
28	09283-25009	油封	1
29	09180-20006	衬套	1
30	09140-14002	螺母	1
31	09166-14008	垫圈	1
32	08341-31039	定位键	1

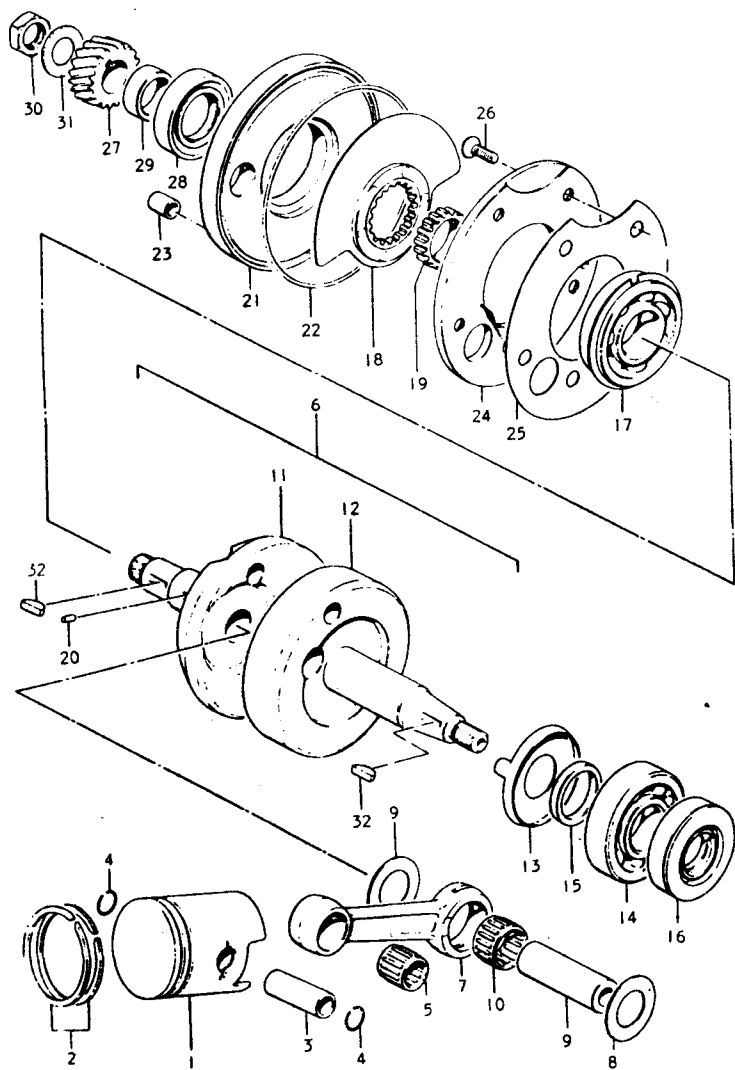


图 1-3

曲轴箱盖

序号	代 号	名 称	数量
1	11300-22851	离合器盖	1
2	11482-05000	密封垫	1
3	04211-09129	定位销	2
4	02112-06708	螺钉	1
5	02112-06508	螺钉	1
6	02112-06458	螺钉	1
7	02112-06408	螺钉	3
8	02112-06358	螺钉	2
9	02112-05408	螺钉	2
10	09128-06004	螺钉	1
11	09168-06001	垫圈	1
12	09259-20003	曲轴箱加油孔盖	1
13	11351-22201	磁电机盖	1
14	11483-26000	垫	1
15	02112-06557	螺钉	1
16	02112-06408	螺钉	1
17	02112-06258	螺钉	1
18	02112-06307	螺钉	1
19	11361-22201	链轮盖	1
20	02112-06458	螺钉	1
21	02112-06358	螺钉	1
22	11381-05100	磁电机观察盖	1
23	02132-05128	螺钉	3

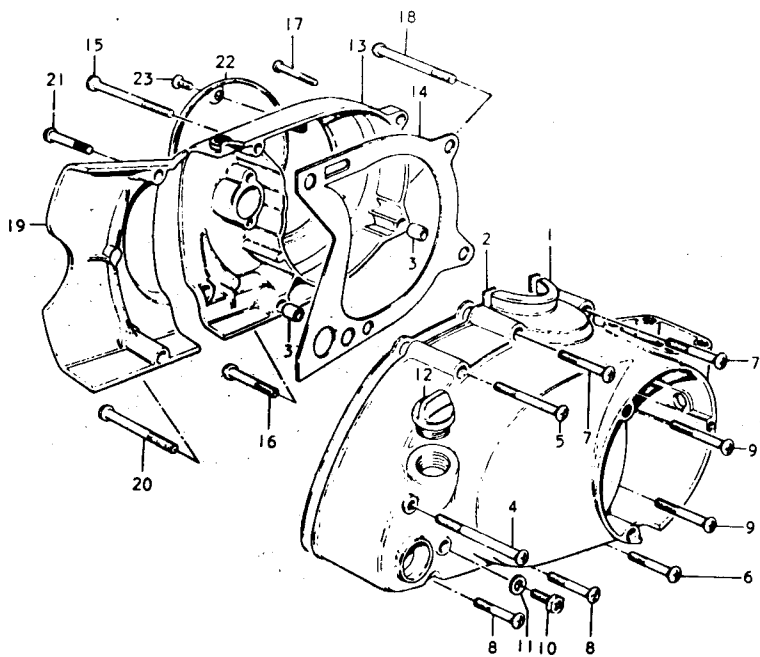


图 1-4

序号	代 号	名 称	数量
1	11383-05100	化油器观察盖	1
2	11492-05002	垫圈	1
3	02112-05168	螺钉	3
4	11440-22500	化油器盖	1
5	02112-05168	螺钉	1
6	11910-06000	放油软管架子	1
7	09250-14002	塞子	1
8	13700-22311-019	空气滤清器	1
9	13701-05010	螺栓	1
10	13721-05012	进气管	1
11	13780-05110	滤芯	1
12	08313-11068	螺母	2
13	08322-21068	垫圈	2
14	13742-05110	垫圈	2
15	13881-05002	通气连接管	1
16	09402-46303	卡箍	1
17	09402-48303	卡箍	1
18	03111-04208	紧固螺钉	1

序号	代 号	名 称	数量
1	13200-05112	放油螺钉	1
2	13249-05010	垫圈	1
3	02111-04188	螺钉	4
4	08321-21048	弹簧垫圈	4
5	13251-01011	衬垫	1
6	13252-02010	浮子	1
7	13254-01010	浮子销	1
8	13265-05110	化油器螺帽	1
9	13267-05010	止动螺钉	1
10	13268-01010	弹簧	1
11	13269-01010	螺钉	1
12	13268-05010	弹簧	1
13	13296-05010	止动杆	1
14	13370-35620	针阀总成	1
15	13383-01010	主喷嘴油针	1
16	13392-01010	垫圈	1
17	13394-01010	弹簧座	1
18	13411-01010	启动阀门	1
19	13417-01010	弹簧	1
20	13418-03110	启动阀帽	1
21	13551-26010	节流阀	1
22	13573-05010	弹簧	1
23	13577-03010	调节螺杆	2
24	13661-03010	螺母	2
25	13581-01010	卡箍	1
26	13688-08010	衬套	1
27-1	09491-72009	主量孔 70	1
27-2	09491-65003	主量孔 65	1
27-3	09491-67001	主量孔 67.5	1
27-4	09491-70005	主量孔 70	1
27-5	09491-75005	主量孔 75	1
27-6	09491-77003	主量孔 77.5	1
28-1	09492-25003	怠速喷管 25	1
28-2	09492-20002	怠速喷管 20	1
28-3	09492-30003	怠速喷管 30	1
29-1	09494-00038	主喷管E-2	1
29-2	09494-00035	主喷管E-0	1
30	04111-12108	开口销	1