

进口摩托车拆装图册

50~125mL



中国商业出版社

进口摩托车拆装图册

50~125mL

中国商业出版社

(京) 新登字 073 号

图书在版编目 (CIP) 数据

进口摩托车拆装图册 50~125mL/徐兵、齐建平等编中国商业出版社, 1994. 12

ISBN 7-5044-2399-8/U. 2

I. 进…… II. 徐…… III. 摩托车—拆装(机械)—图册 IV. U483
中国版本图书馆 CIP 数据核字 (94) 第 02403 号

责任编辑: 丁忆竹

责任校对: 李 珊

中国商业出版社出版发行
全国新华书店经销
北京交通印务实业公司印刷

*

850×1168 毫米 32 开 21 印张 680 幅图 300 千字

1994 年 12 月第 1 版第 1 次印刷

定价: 21.50 元

ISBN 7-5044-2399-8/U·2

前 言

随着我国摩托车保有量的增加，各种类型的国外摩托车大量涌入我国市场，随之带来进口车的维修问题。本书是在充分收集全国各地摩托车用户及维修业人员的实际需求的基础上，向读者推出的一部实用摩托车维修工具书。书中包括了自80年代以来特别是90年代进口我国的排量为50~125mL的18种常见国外摩托车的拆装资料。主要车型有铃木FA50、FZ50、FR80、K90、A100、AX100、GS125（铃木王），雅马哈MA50、CR50、DX100，本田H100S、CG125、CH125（大黑鲨）、CB125T（本田王）。

本书展示了上述各型车的整车与各分部位、分部位与相关部位、各零组件之间的相互关系，介绍了各部位及零件的名称，提供了拆装顺序和拆装时所需的扭矩、技术数据及润滑部位。除展示各部位的零件构成图外，还提供了发动机立体解剖图及整车各管线布置图。

全书以图示为主，配有简要的文字说明，直观易懂，查找方便，非常实用。读者可根据图示拆装、调整、保养、检修相应摩托车，也可参考各型车的不同结构特点进行改进设计。

本书适合各文化层次的摩托车用户阅读（由于上述很多车型我国已引进技术生产，故相应国产车的用户也适于阅读），特别适合于摩托车修理工和售后服务人员作为工具书使用，也可供摩托车生产技术人员作参考资料，教学人员作辅助教材。

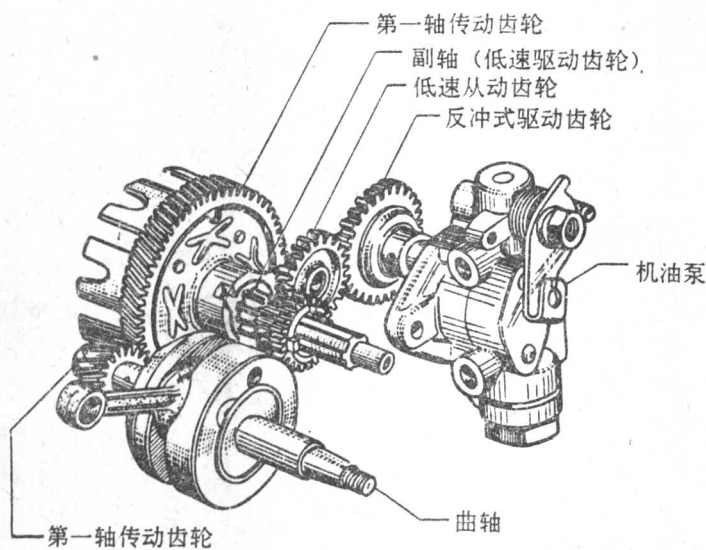
编者

1994. 12

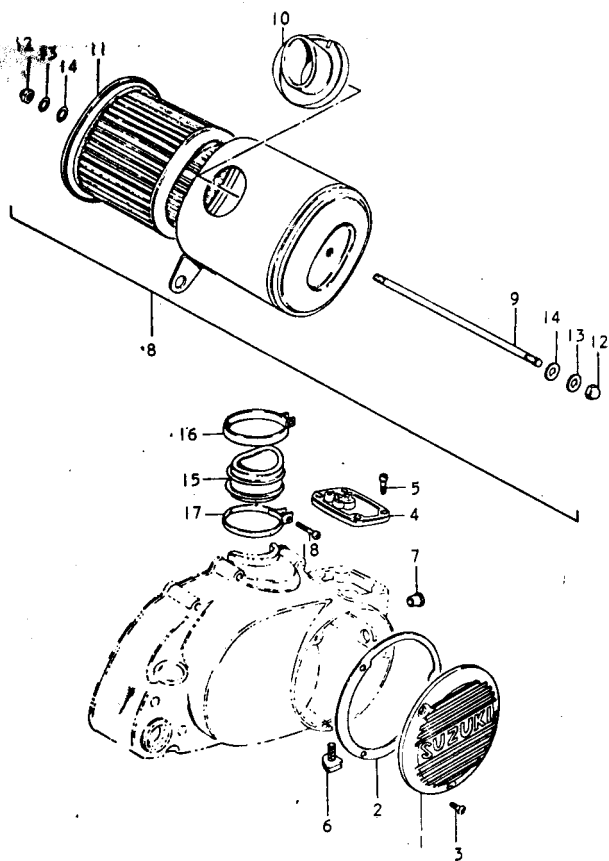
目 录

1. 铃木 A50 型摩托车 (1)
2. 铃木 FA50 型摩托车 (33)
3. 铃木 K50 型摩托车 (78)
4. 铃木 FZ50 型摩托车 (114)
5. 雅马哈 MA50 型摩托车 (131)
6. 雅马哈 CR50 型踏板式摩托车 (149)
7. 铃木 A80 型摩托车 (168)
8. 铃木 FR80 型摩托车 (201)
9. 铃木 K90 型摩托车 (239)
10. 本田 H100S 型摩托车 (273)
11. 雅马哈 DX100 型摩托车 (296)
12. 铃木 A100 型摩托车 (332)
13. 铃木 AX100 型摩托车 (364)
14. 本田 CG110 型、CG125 系列摩托车 (402)
15. 本田 CB125S 型摩托车 (470)
16. 本田 CH125 型踏板式摩托车 (522)
17. 本田 CB125T 型摩托车 (554)
18. 铃木 GS125 系列摩托车 (611)

1. 铃木 A50 型摩托车

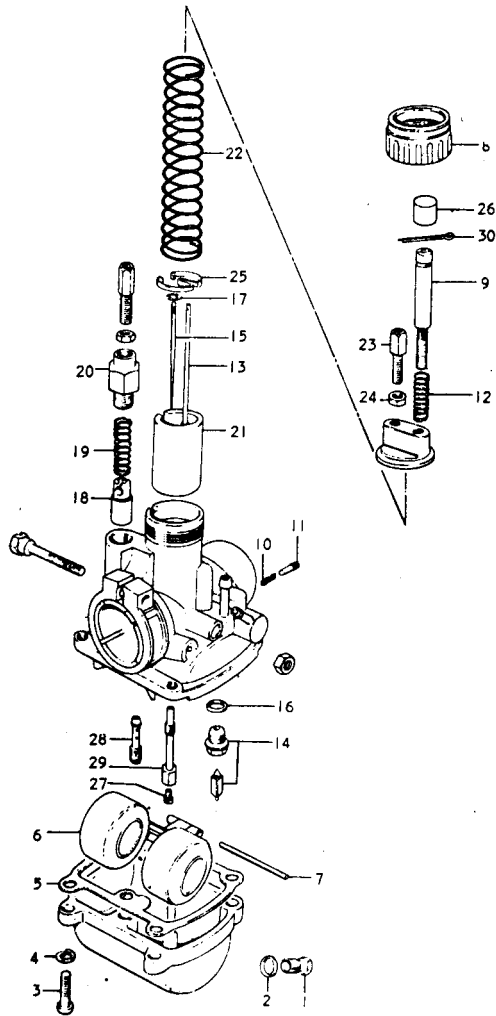


1-1 发动机及传动系统立体图



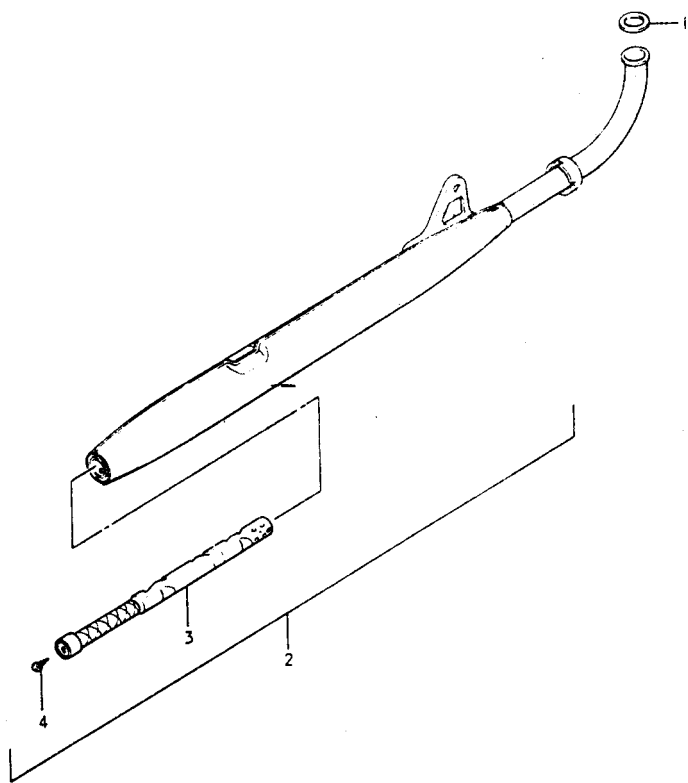
1-2 空气滤清器

1. 化油器观察盖 2. 垫圈 3. 螺钉 4. 化油器盖 5. 螺钉 6. 放油软管
 架子 7. 塞子 8. 空气滤清器 9. 螺栓 10. 进气管 11. 滤芯 12. 螺
 母 13. 垫圈 14. 垫圈 15. 通气连接管 16. 卡箍 17. 卡箍 18. 紧固
 螺钉



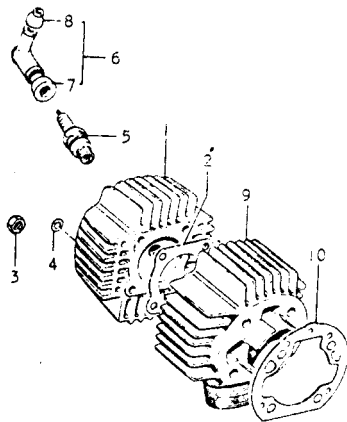
1-3 化油器

1. 放油螺钉 2. 垫圈 3. 螺钉 4. 弹簧垫圈 5. 衬垫 6. 浮子 7. 浮子销
 8. 化油器螺帽 9. 止动螺钉 10. 弹簧 11. 螺钉 12. 弹簧 13. 止动杆
 14. 针阀总成 15. 主喷嘴油针 16. 垫圈 17. 弹簧座 18. 走
 动阀门 19. 弹簧 20. 起动阀帽 21. 节气门 22. 弹簧 23. 调节螺杆
 24. 螺母 25. 卡箍 26. 衬套 27. 主量孔 28. 怠速喷管 29. 主
 喷管 30. 开口销



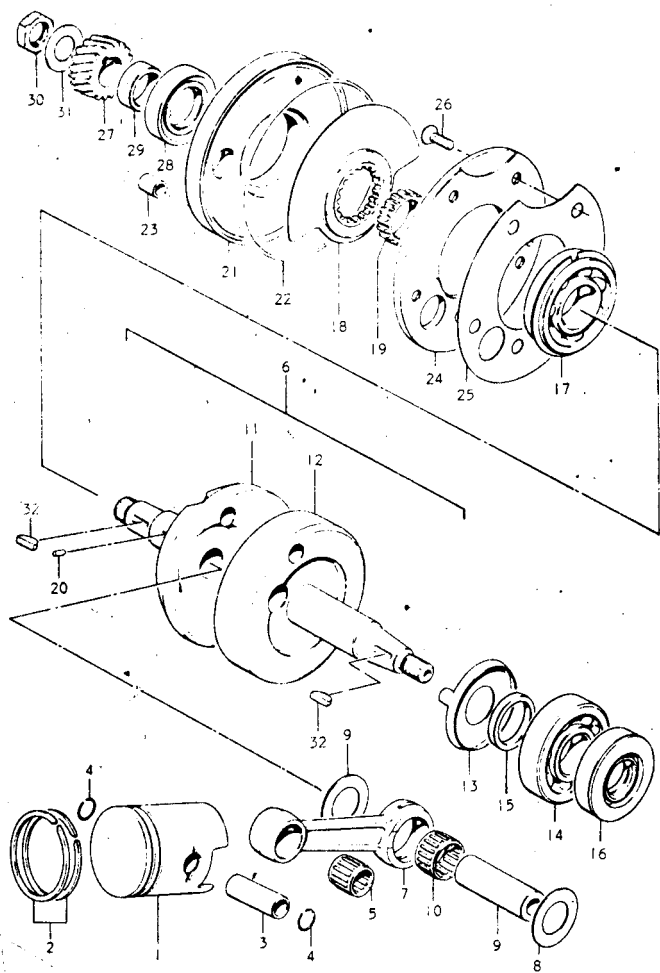
1-4 排气消声器

1. 垫圈 2. 排气消声器总成 3. 消声器芯子 4. 螺钉



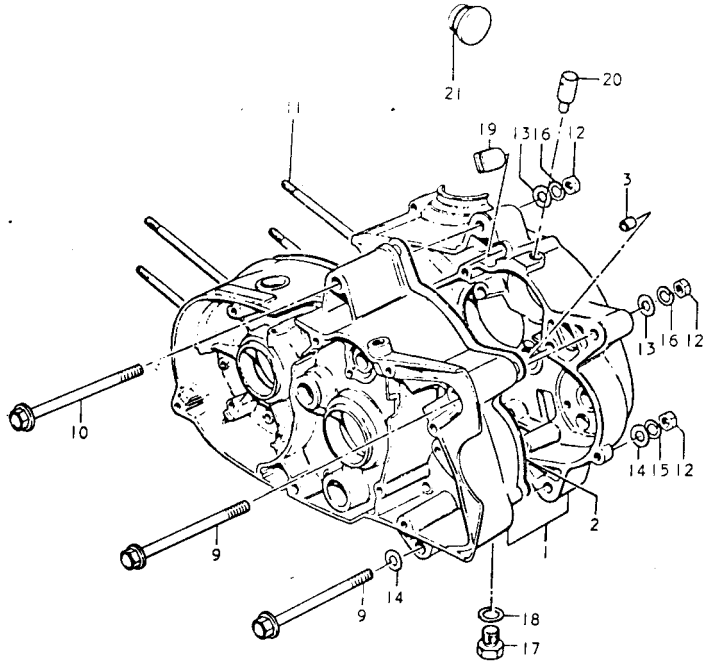
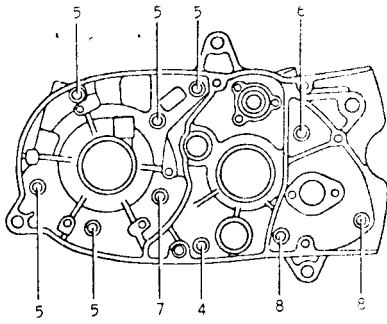
1-5 气缸

1. 气缸盖 2. 气缸盖衬垫 3. 螺母 4. 弹簧垫圈 5. 火花塞 6. 火花塞帽组合 7. 火花塞帽 8. 高压线密封胶套 9. 气缸体 10. 气缸体衬垫



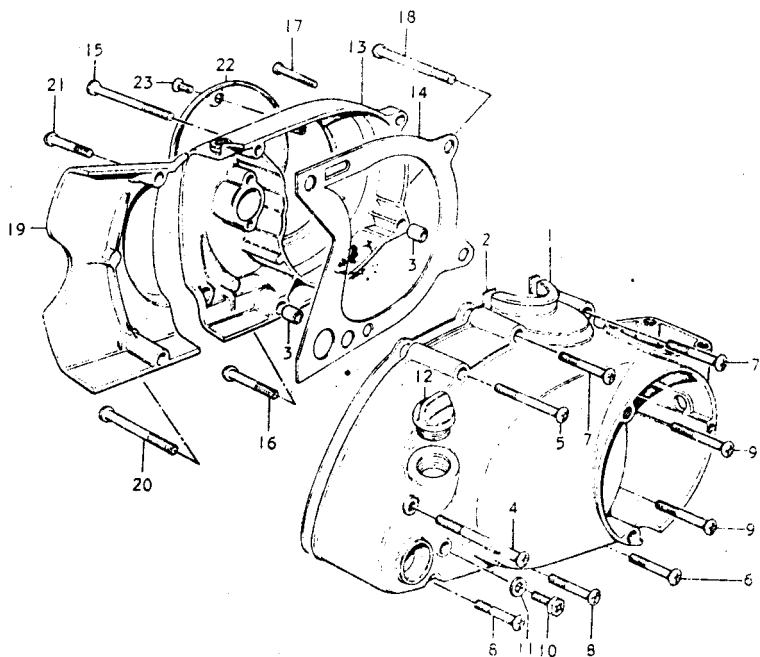
1-6 曲轴

- 1. 活塞 2. 活塞环 3. 活塞销 4. 卡箍 5. 活塞销轴承 6. 曲轴总成
- 7. 连杆 8. 垫圈 9. 垫圈 10. 连杆大端轴承 11. 右曲轴 12. 左曲轴
- 13. 导油盘 14. 轴承 15. 衬套 16. 油封 17. 轴承 18. 阀盘 19.
- 导向阀 20. 销钉 21. 外阀座 22. O型圈 23. 销子 24. 内阀座 25.
- 内阀座垫 26. 螺钉 27. 曲轴齿轮 28. 油封 29. 衬套 30. 螺母 31.
- 垫圈 32. 定位键



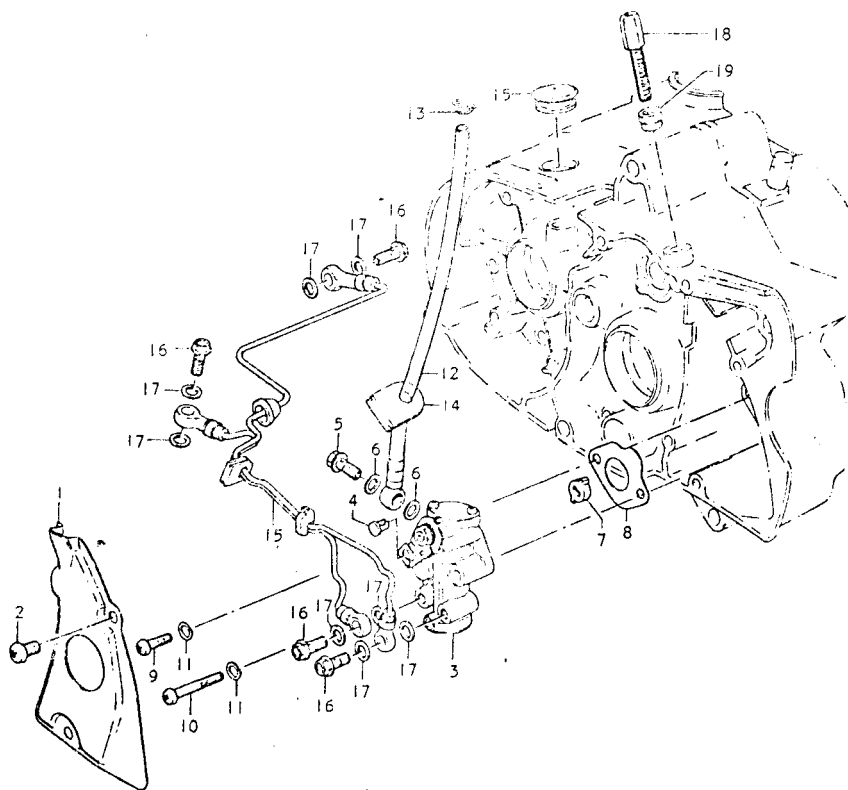
1-7 曲轴箱

- 1. 曲轴箱组合 2. 曲轴箱密封垫 3. 定位销 4. 螺钉 5. 螺钉 6. 螺钉
- 7. 螺钉 8. 螺钉 9. 螺栓 M8×110 10. 螺栓 M8×110 11. 螺栓
- 12. 螺母 13. 垫圈 14. 垫圈 15. 弹簧垫圈 16. 弹簧垫圈 17. 螺钉
- 18. 垫圈 19. 排气管衬垫 20. 通气螺钉 21. 油塞



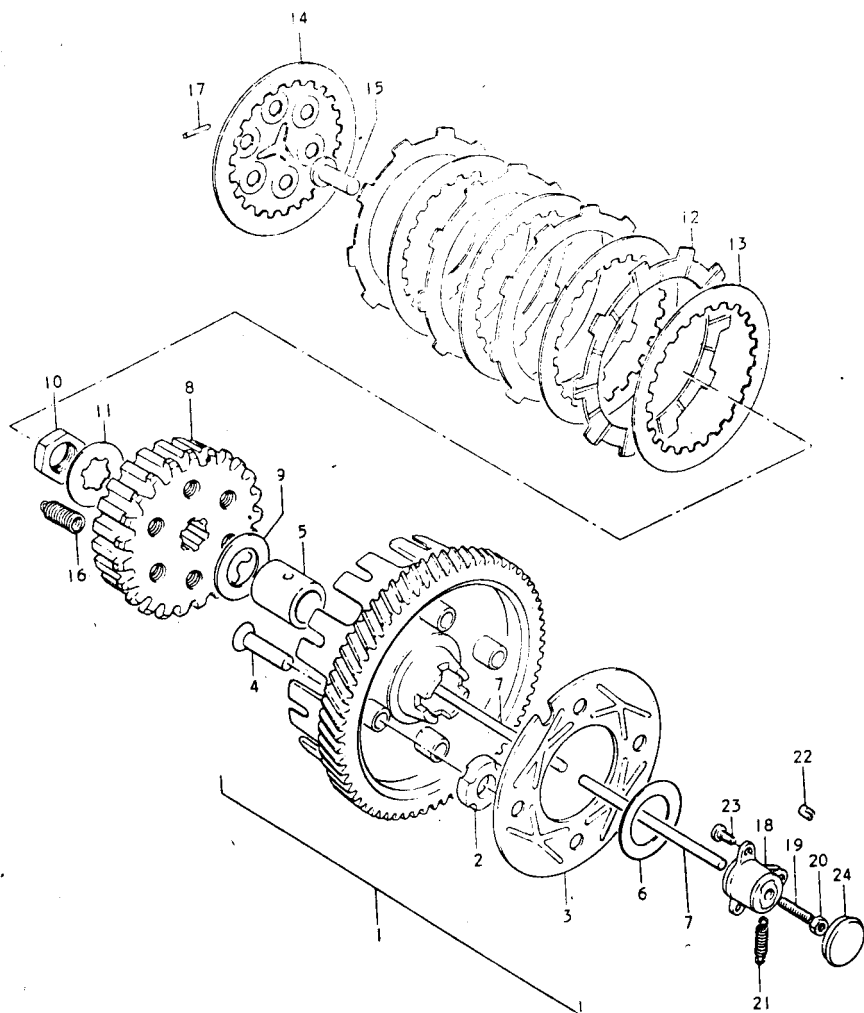
1-8 曲轴箱盖

1. 离合器盖 2. 密封垫 3. 定位销 4. 螺钉 5. 螺钉 6. 螺钉 7. 螺钉
 8. 螺钉 9. 螺钉 10. 螺钉 11. 垫圈 12. 曲轴箱加油孔盖 13. 磁
 电机盖 14. 垫 15. 螺钉 16. 螺钉 17. 螺钉 18. 螺钉 19. 链轮盖
 20. 螺钉 21. 螺钉 22. 磁电机观察盖 23. 螺钉



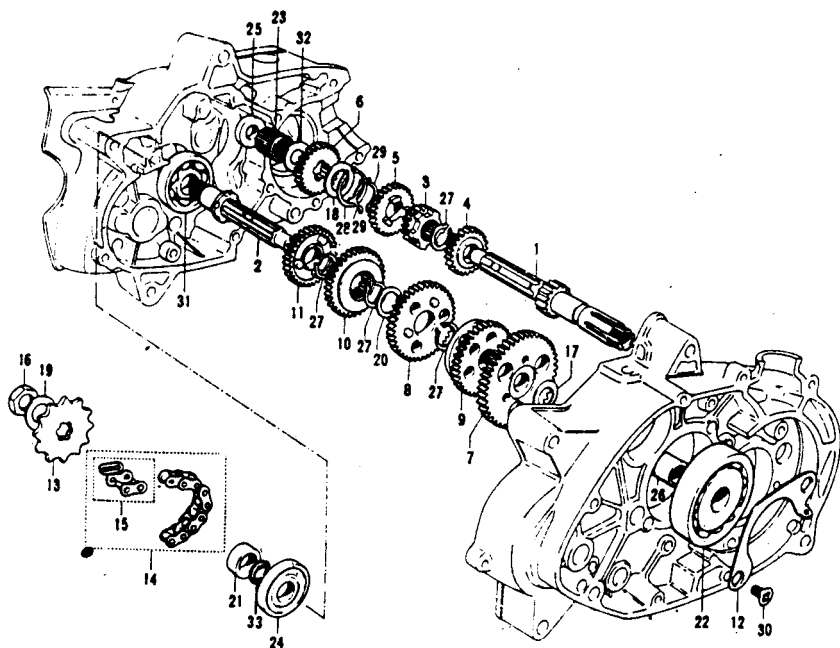
1-9 机油泵

1. 机油泵检修盖 2. 螺钉 3. 机油泵总成 4. 钢索接头 5. 螺钉 6. 垫圈 7. 传动片 8. 机油泵垫圈 9. 螺钉 10. 螺钉 11. 弹簧垫圈 12. 输入管 13. 卡子 14. 软管夹板 15. 橡胶塞子 16. 螺钉 17. 垫圈 18. 螺栓 19. 螺母



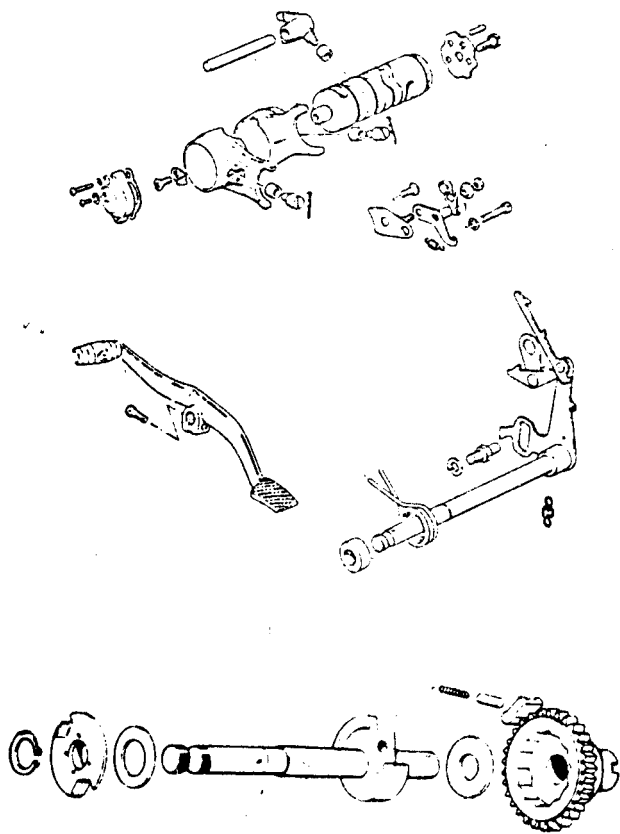
1-10 离合器

1. 离合器外套毂组合 2. 缓冲垫 3. 挡板 4. 铆钉 5. 衬套 6. 垫圈
 7. 离合器推杆 8. 离合器芯毂 9. 垫圈 10. 螺母 11. 垫圈 12. 摩擦片
 13. 从动片 14. 离合器压板 15. 离合器顶杆 16. 弹簧 17. 定位销
 18. 离合器分离器 19. 调整螺钉 20. 螺母 21. 弹簧 22. 离合器线拉头
 23. 螺钉 24. 可调节帽



1-11 变速器及传动链的拆装

1. 主轴 2. 副轴 3. 主轴二档齿轮 4. 主轴三档齿轮 5. 主轴四档齿轮
 6. 主轴五档齿轮 7. 副轴一档齿轮 8. 副轴二档齿轮 9. 副轴三档齿
 轮 10. 副轴四档齿轮 11. 副轴五档齿轮 12. 主轴轴承座 13. 发动机
 链轮 14. 传动链总成 15. 传动链接合总成 16. 发动机链轮螺母 17.
 推力垫圈 18. 推力垫圈 19. 发动机链轮垫圈 20. 推力垫圈 21. 发动
 机链轮垫片 22. 主轴右轴承 23. 主轴左轴瓦 24. 副轴油封 25. 推杆
 油封 26. 主轴轴瓦 27. 簧环 28. 簧环 29. 定位环 30. 十字槽头螺
 钉 31. 滚珠轴承 32. 推力垫圈 33. O型环



1-12 换档机构、起动机构