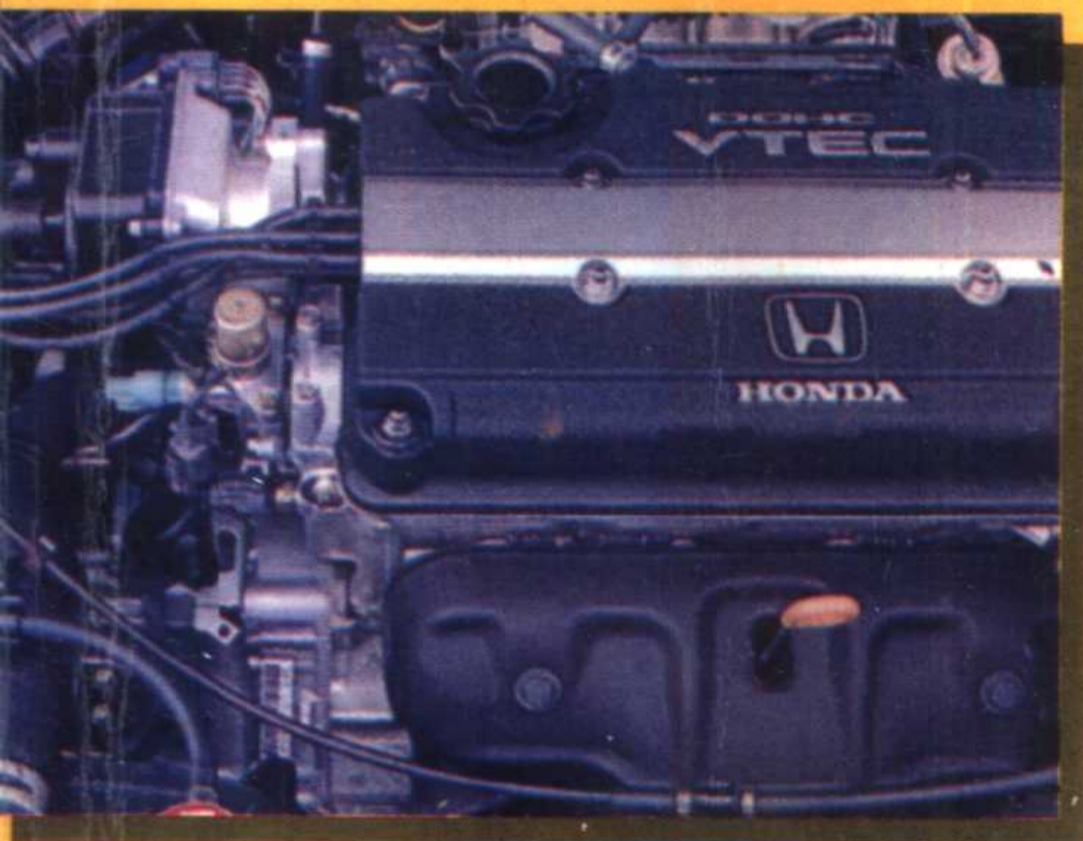


陆华忠 赵云峰 吴慕春 编



本田汽车

维修手册



HONDA



百通集团

辽宁科学技术出版社

本田汽车维修手册

陆华忠 赵云峰 吴慕春 编

百通集团
辽宁科学技术出版社

图书在版编目(CIP)数据

本田汽车维修手册/陆华忠等编. —沈阳:辽宁科学技术出版社, 1997. 11

ISBN 7 - 5381 - 2546 - 9

I . 本… II . 陆… III . 轿车, 本田牌- 车辆维修- 手册 IV . U469. 11 - 62

中国版本图书馆 CIP 数据核字(97)第 12090 号

辽宁科学技术出版社出版
(沈阳市和平区北一马路 108 号 邮政编码 110001)
沈阳市第三印刷厂印刷 辽宁省新华书店发行

开本: 787 × 1092 毫米 1/16 字数: 900, 000 印张: 39½ 插页: 20

1997 年 12 月第 1 版 1997 年 12 月第 1 次印刷

责任编辑: 宋纯智 马旭东
封面设计: 和 平

版式设计: 百 通
责任校对: 王春茹

印数: 1 - 8, 000

定价: 98. 00 元

前 言

随着汽车工业的迅速发展，汽车车型、结构、性能不断地改变，电子化程度不断地提高和更新，新的结构和装置相继涌现。国外汽车大量进入中国，车型种类繁多而且年年改型，从而维修、使用问题也接踵而来。编写本书的目的是化难为易，在介绍本田汽车各系统工作原理的基础上，对各系统常见的故障、故障的可能原因及排除故障的方法均加以阐述。对于调整和检修的每一步骤，本书一图一文的逐步介绍，只要按书中各个操作步骤，便可达到保养和维修的目的。

《本田汽车维修手册》一书是根据 HONDA Accord(本田雅阁)、HONDA Legend(本田里程)和 HONDA CIVIC(本田思域)等本田车系最新车型的维修保养技术资料 and 维修经验综合整理而编成。本书详细介绍了发动机新结构新技术、电子燃油喷射系统、废气控制系统、电脑点火系统、液力自动变速器、ABS 刹车系统、暖气和空调、安全气囊、全车电源电路、灯光和信号装置、电动座位和门窗系统、组合仪表、音响、各种电控装置等。对上述各系统的原理、结构、零部件位置、检测与维修数据等均有详尽叙述。一书在手，这些车型的维修技术问题均可解决。

本书的资料主要取自本田最新型汽车的技术资料，这些车型的某些装置在国内尚属少见，有的结构名称、名词术语国内尚未统一。在编译过程中某些新装置是参照国内现有的译名，有的依据其工作原理按国内习惯而命名。书中不妥和谬误之处恐难避免，敬请批评指正。

编者

1997年8月

附 33 号

目 录

第一章 概论

- 一、ACCORD 轿车技术性能·····1
- 二、车辆识别号码·····5
- 三、对装有安全气囊汽车的注意事项·····9
- 四、对装有催化转换器车辆的预防措施·····10
- 五、对装有防盗音响车辆的注意事项·····11
- 六、拖车注意事项·····11
- 七、本书使用的英文缩写语·····12

第二章 车辆保养

- 一、保养润滑点·····18
- 二、定期保养时间表·····23

第三章 发动机机械

- 一、概述·····28
- 二、汽缸盖·····31
- 三、ACCORD 可变气门控制机构·····42
- 四、CIVIC 可变气门控制机构·····55
- 五、正时皮带和正时记号·····63
- 六、机体和曲轴连杆机构维修数据·····71
- 七、润滑冷却系统维修参数·····76
- 八、本田车系发动机基本规格资料·····78

第四章 发动机电子燃油喷射系统

- 一、系统概述·····92
- 二、零件位置·····102
- 三、发动机真空控制图·····109
- 四、发动机电脑控制系统线路图·····114
- 五、发动机电脑接脚及测试·····120
- 六、电脑控制系统自我诊断和故障分析·····130
- 七、发动机电脑控制系统故障检修·····136
- 八、怠速控制系统·····152

九、燃油供给系统·····	157
十、进气系统·····	164
十一、废气控制系统·····	172
十二、电脑控制点火系统·····	178

第五章 自动变速器

一、概述·····	197
二、ACCORD 自动变速器·····	197
三、LEGEND MPYA 自动变速器·····	229
四、CIVIC 自动变速器·····	257
五、试验和检测·····	266
六、电脑控制系统自我诊断·····	274
七、电脑控制系统故障检修·····	277
八、变速器内部故障分析·····	290
九、ACCORD 自动变速器零件图示·····	293
十、LEGEND MPYA 自动变速器零件图示·····	313
十一、CIVIC 自动变速器阀体图解·····	330
十二、自动变速器维修规格数据·····	334

第六章 防抱死制动系统

一、概述·····	342
二、本田 ABS 基本结构和工作原理·····	344
三、ABS 线路图·····	354
四、ABS 电脑系统自我诊断·····	362
五、ABS 故障检修·····	367
六、制动系统·····	389

第七章 空调系统

一、概述·····	398
二、空调系统结构·····	398
三、空调系统电路图·····	404
四、空调工作原理·····	414
五、制冷系统故障诊断和检修·····	422
六、ACCORD 空调电路检修·····	429
七、LEGEND 自动空调·····	449

第八章 安全气囊系统

一、概述·····	460
二、基本结构和部件位置·····	461

三、线路图和线路布置	464
四、电脑自诊和故障灯清除	468
五、SRS 系统维修	470

第九章 车身电气系统

一、概述	481
二、继电器和控制单元的位置	485
三、电源	499
四、启动系统	519
五、充电系统	524
六、水箱冷却风扇	529
七、组合仪表	540
八、内锁系统	550
九、安全指示器	556
十、组合继电器控制单元	562
十一、灯光系统	573
十二、音响系统	581
十三、电动座椅	584
十四、后窗除雾线	588
十五、电动天窗和电动后视镜	591
十六、电动窗	597
十七、电动门锁	604
十八、定速巡航控制系统	612

附录 全车电路图

一、1990~1993 年 ACCORD 全车电路图	622
二、1994~1995 年 ACCORD 全车电路图	643

参考文献	622
------	-----

第一章

概 论

一、ACCORD 轿车技术性能

1. 尺寸

车长		4 715mm (185.6in)
车宽		1 780mm (70.1in)
车高		1 400mm (55.1in) 1 410mm (55.5in)
轴距		2 715mm (106.9in)
车轮轮距	前	1 515mm (59.6in)
	后	1 500mm (59.1in)

2. 重量

全车重量		1 295~1 385kg (2 855~3 053lbs)* ¹ 1 285~1 375kg (2 833~3 031lbs)* ² 1 270~1 380kg (2 800~3 042lbs)* ³
最大牵引重量 (包括带有制动器挂车)		600kg (1 323lbs)* ¹ 1 200kg (2 646lbs)* ³
最大负载车辆重量 (ADR)		1 805kg (3 979lbs)
挂钩的最大垂直负载		50kg (110lbs)

* 1: 澳大利亚型

* 2: KY 型

* 3: 俄罗斯型

3. 发动机

型 号		直列式水冷 4 冲程 SOHC* ¹ SOHC, VTEC* ² , DOHC VTEC* ³ 4 汽缸汽油发动机
汽缸×冲程	1.8L	85.0×81.5mm (3.35×3.21in)
	2.0L	85.0×88.0mm (3.35×3.46in)
	2.2L	85.0×95.0mm (3.35×3.74in) 87.0×90.7mm (3.43×3.57in)

续表

汽缸容量	1.8L	1.849cm ³ (112.8cu~in)
	2.0L	1.997cm ³ (121.8cu~in)
	2.2L	2.156cm ³ (131.5cu~in)
压缩比	1.8L	9.1 : 1
	2.0L	9.0 : 1 ^{*1}
		9.1 : 1 ^{*5}
2.2L	8.8 : 1 ^{*6}	
	8.9 : 1 ^{*7}	
	10.6 : 1 ^{*3}	
火花塞	EFR5F (NGK), KJ-60CR-UI	

* 1: F22B1, F22Z4 和 H22A1 发动机型号

* 2: F22B1 和 F22Z4 发动机型号

* 3: H22A1 发动机型号

* 4: F20B1 发动机型号

* 5: F20B1 发动机型号以外

* 6: F22B4 和 H22A1 发动机型号以外

* 7: F22B4 发动机型号

4. 容量

油箱	近似值	64.5l (17.04US gal, 14.19lmp gal)
发动机冷却剂 手动变速器	更换量 总量	5.4l (1.43US gal, 1.19lmp gal) 6.9l (1.82US gal, 1.52lmp gal)
自动变速器	更换量 ^{*1}	5.8l (1.53US gal, 1.28lmp gal) 5.3l (1.40US gal, 1.17lmp gal)
	总量	7.2l (1.90US gal, 1.58lmp gal) 6.8l (1.80US gal, 1.50lmp gal)

* 1: 包括贮缸内的冷却剂和存留在发动机内的油量。

贮缸容量:

0.55L (0.145US gal, 0.121lmp gal)

* 2: DOHC VTEC 型

* 3: DOHC VTEC 以外型

5. 容量

发动机机油	更换量 ^{*1} 包括滤清器容量	4.3L (4.5US qt, 3.8Imp qt) ^{*2} 4.8L (5.1US qt, 4.2Imp qt) ^{*3} 3.8L (4.0US qt, 3.3Imp qt) ^{*4}
	不包括滤清器容量	4.0L (4.2US qt, 3.5Imp qt) ^{*2} 4.5L (4.8US qt, 4.0Imp qt) ^{*3} 3.5L (3.7US qt, 3.1Imp qt) ^{*4}
	总量	5.6L (5.9US qt, 4.9Imp qt) ^{*2} 5.9L (6.2US qt, 5.2Imp qt) ^{*3} 4.9L (5.2US qt, 4.3Imp qt) ^{*4}
手动变速器	更换量	1.9L (2.0US qt, 1.7Imp qt)
	总量	2.0L (2.1US qt, 1.8Imp qt)
自动变速器液量	更换量	2.4L (2.5US qt, 2.1Imp qt)
	总量	6.0L (6.3US qt, 5.3Imp qt)

* 1: 不包括存留在发动机内的油量。

* 2: SOHC VTEC 型

* 3: DOHC VTEC 型

* 4: 其他型

6. 车轮定位

前束角	前轮	0mm (0.0in)
	后轮	2.0mm (0.08in)
外倾角	前轮	0°
	后轮	-25
后倾角	前轮	3°

7. 悬挂系统

类型 双独立悬架叉形臂

8. 驾驶盘

型号 齿条齿轮传动、加力式

9. 离合器

类型 干式单片、膜片弹簧

10. 制动器

类 型	增力式
前制动器	空心通风盘
后制动器	实心盘
手制动器	机械传动式

11. 车灯

车前灯	内侧	12V~55W 12V~60W (HB3)* ¹
	外侧	12V~60/55W 12V~51W (HB4)* ¹
前转向信号灯		12V~21W
前定位灯		12V~5W
侧灯* ¹		12V~5W
侧转向信号灯		12V~5W
后转向信号灯		12V~21W
停车/尾灯		12V~21/5W
尾灯		12V~5W 12V~3CP* ¹
倒车灯		12V~21W
尾部雾灯* ²		12V~21W
牌照灯		12V~5W
车顶灯		12V~8W
头灯* ⁴		12V~5W
后部阅读灯* ⁵		12V~5W
行李箱灯* ³		12V~21W
车门灯 (礼貌灯)		12V~3.4W
高位制动灯		12V~3.4W

* 1: KY 型

* 2: 俄罗斯型

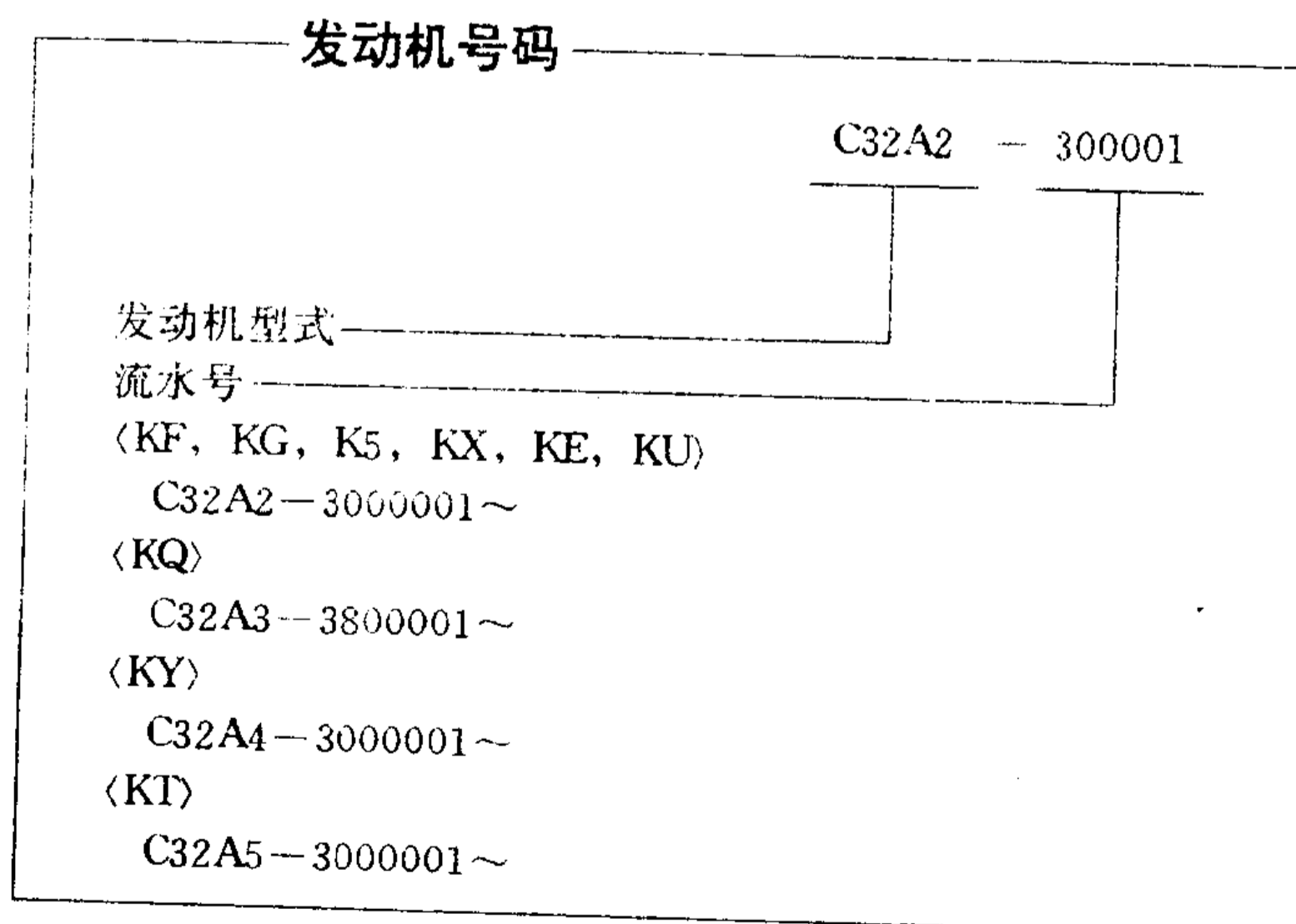
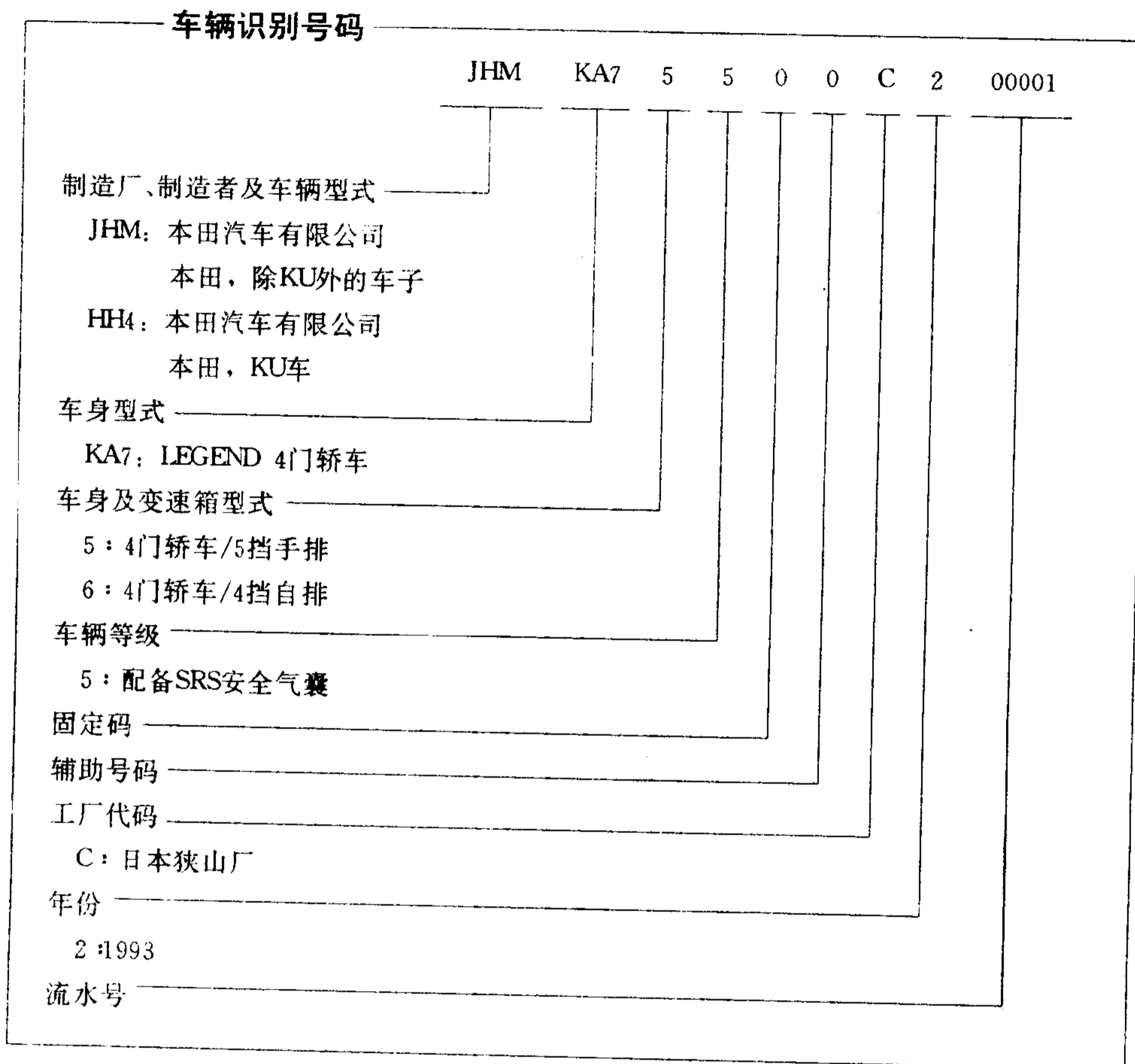
* 3: 俄罗斯以外的型

* 4: 中国香港特别行政区型

* 5: 中国型

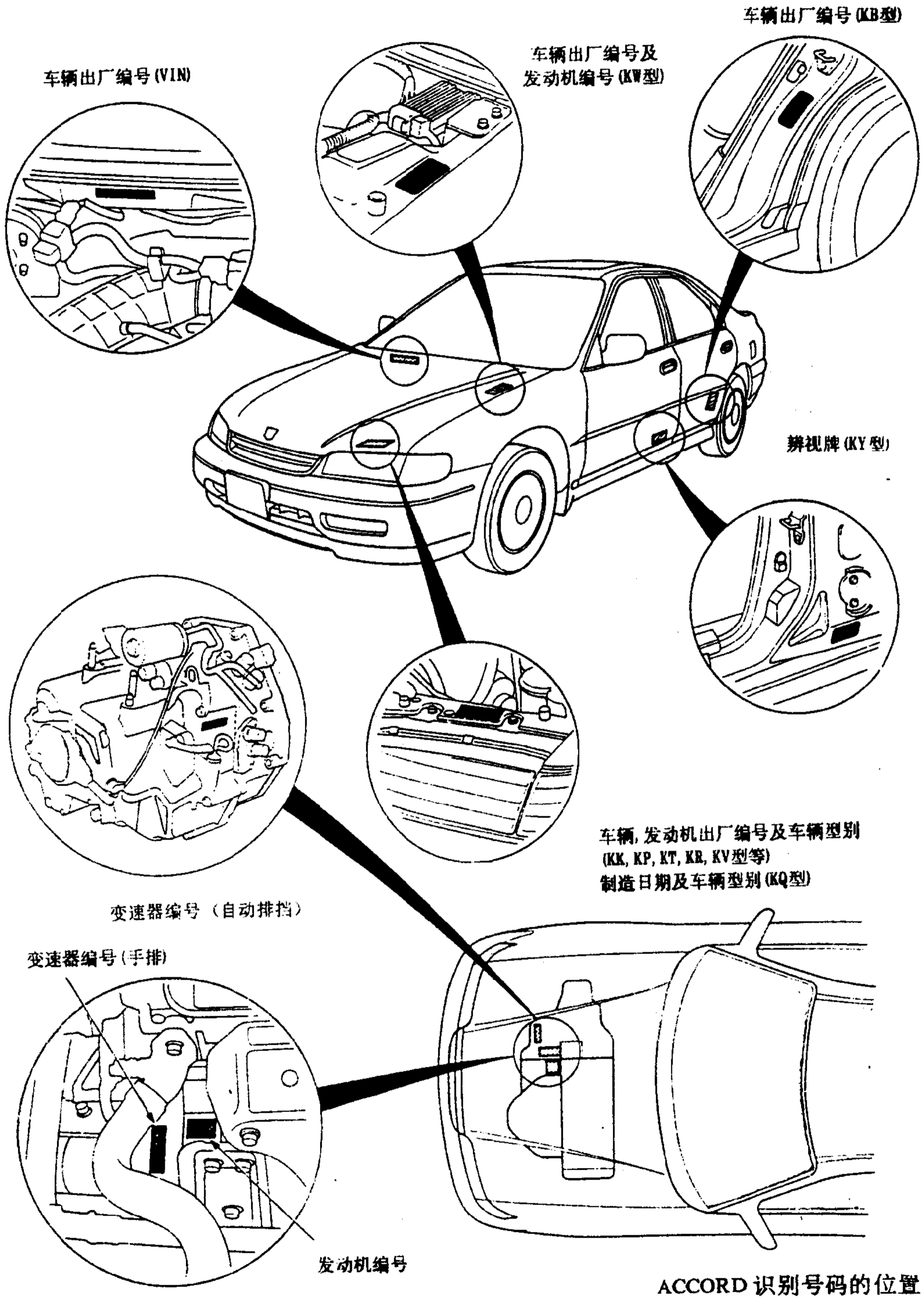
二、车辆识别号码

(一) 车辆识别号码 (VIN) 的识别

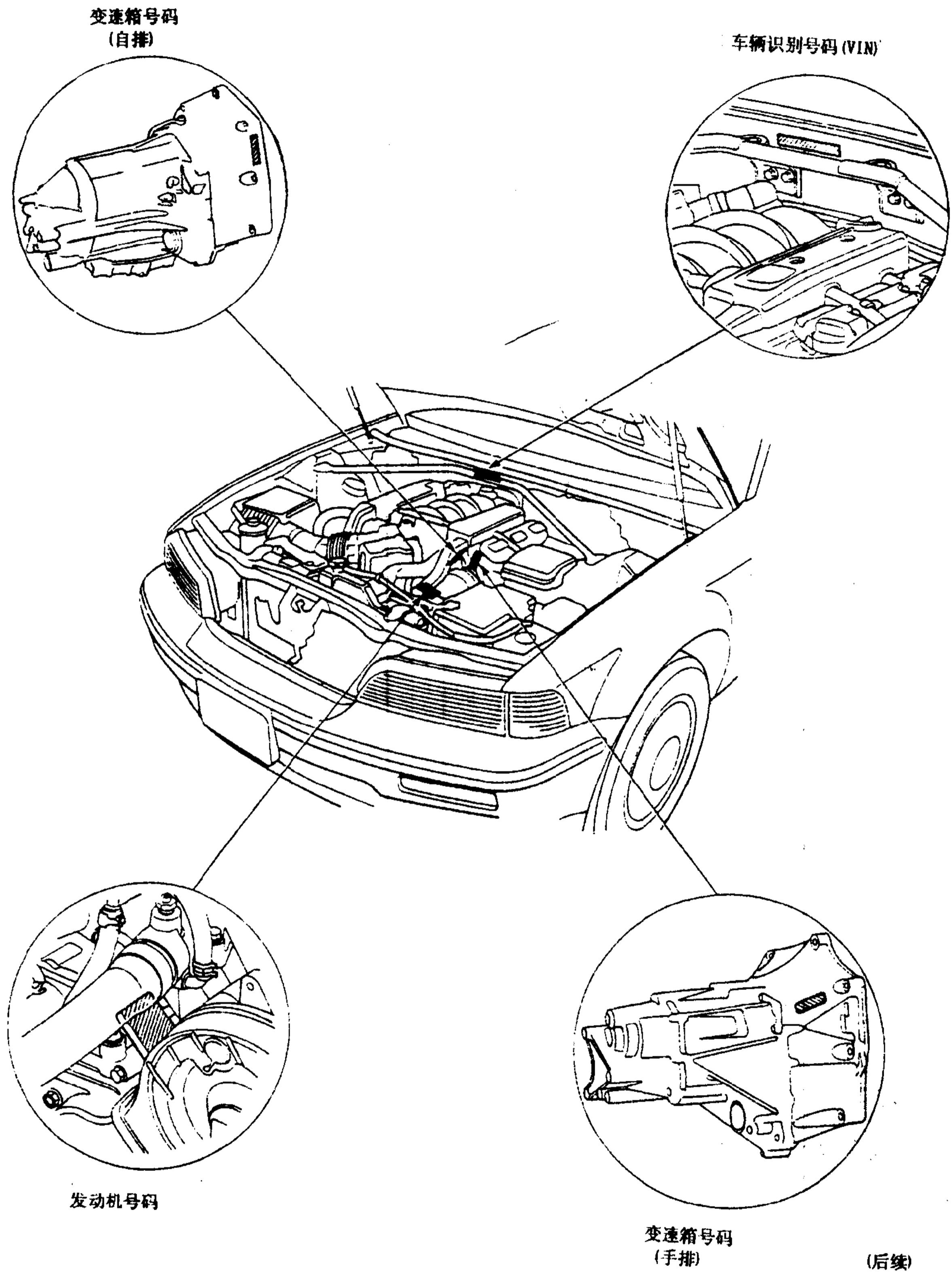


(二) 车辆识别号码的位置

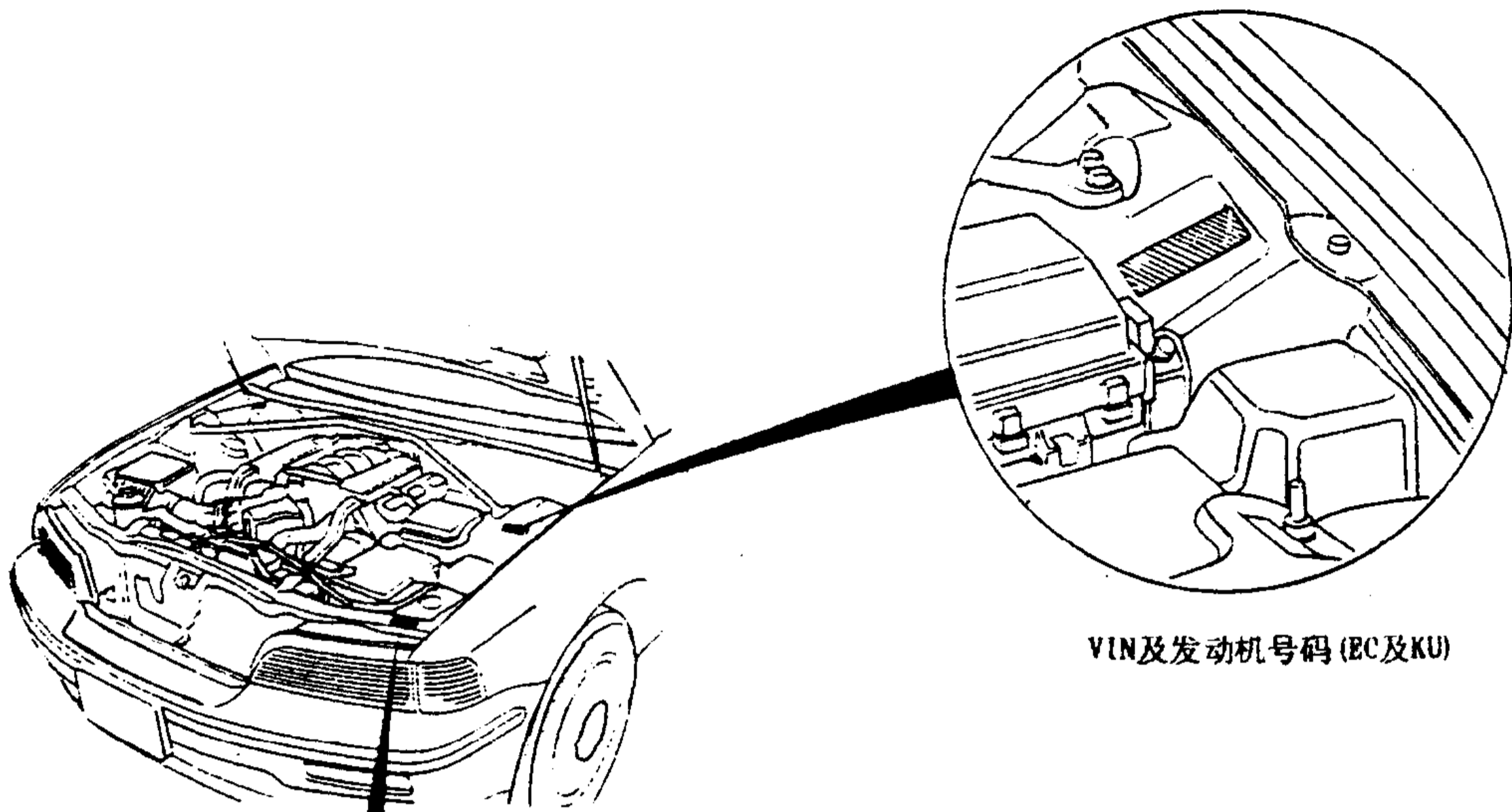
1. ACCORD 识别号码的位置



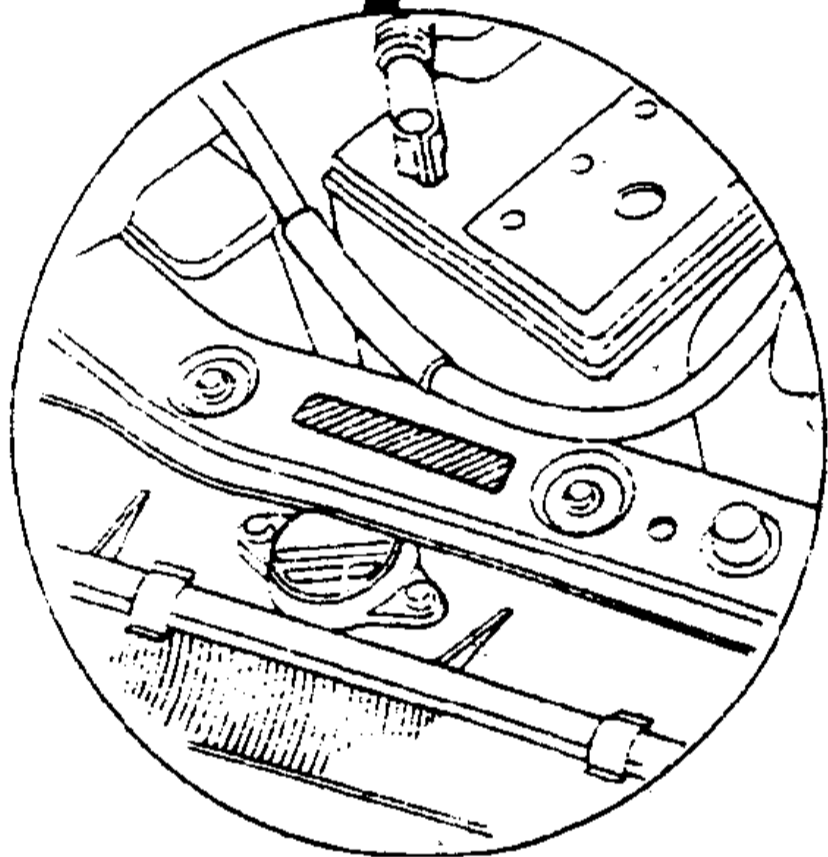
2. LEGEND 识别号码的位置



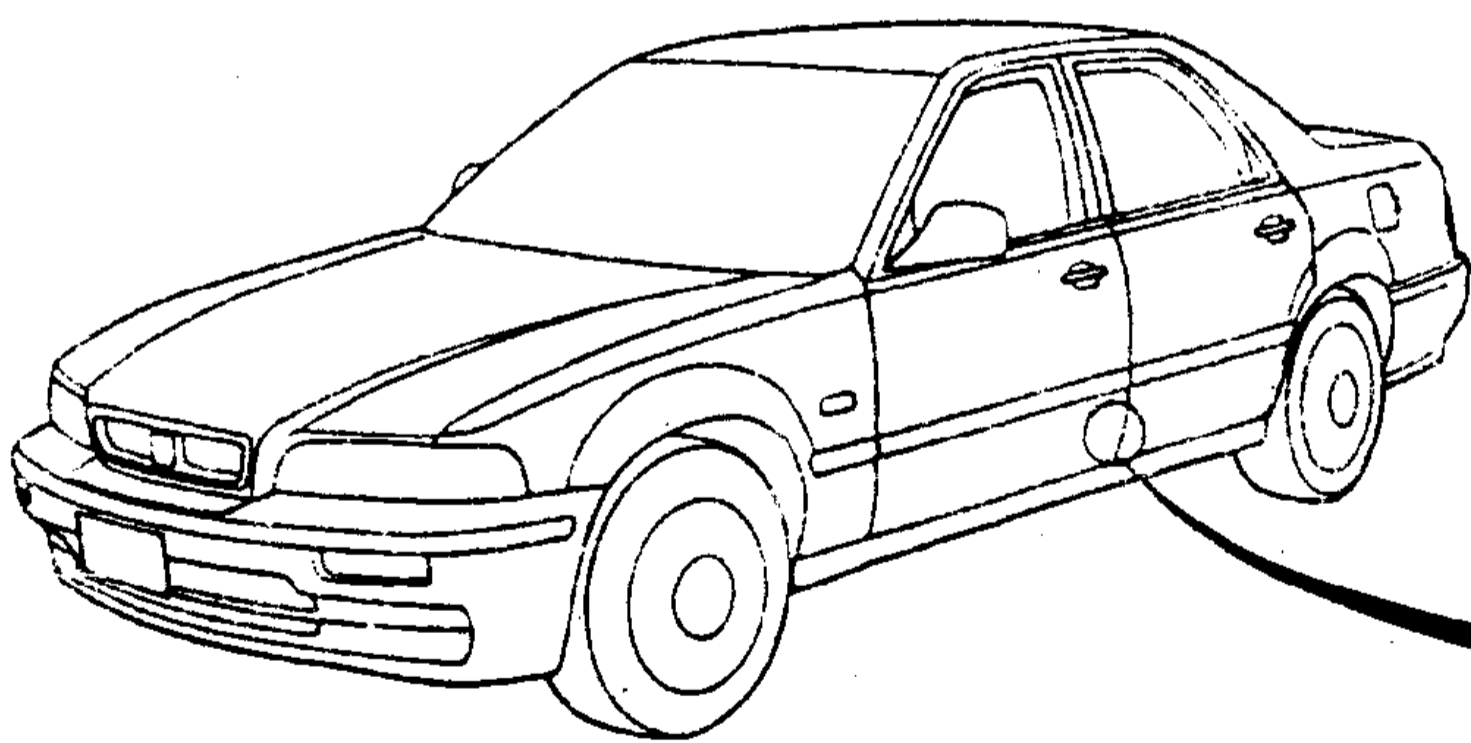
LEGEND 识别号码的位置



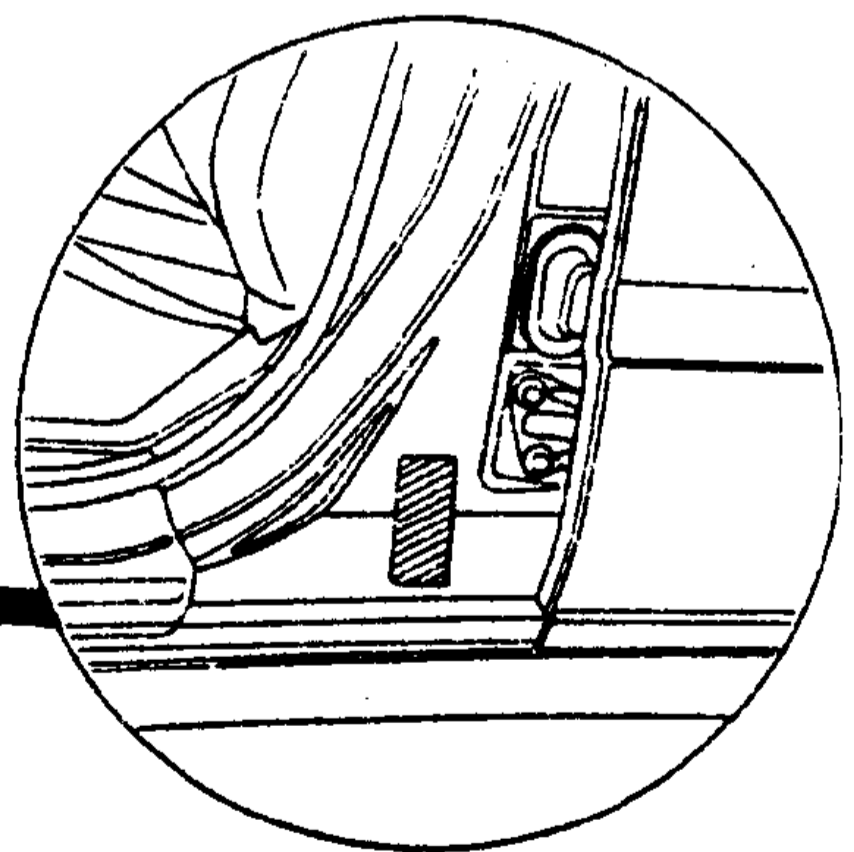
VIN及发动机号码 (EC及KU)



VIN及发动机号码 (KT)
制造日期及车辆型式号码牌 (KQ)



车检牌 (KY)



LEGEND 识别号码的位置(续)

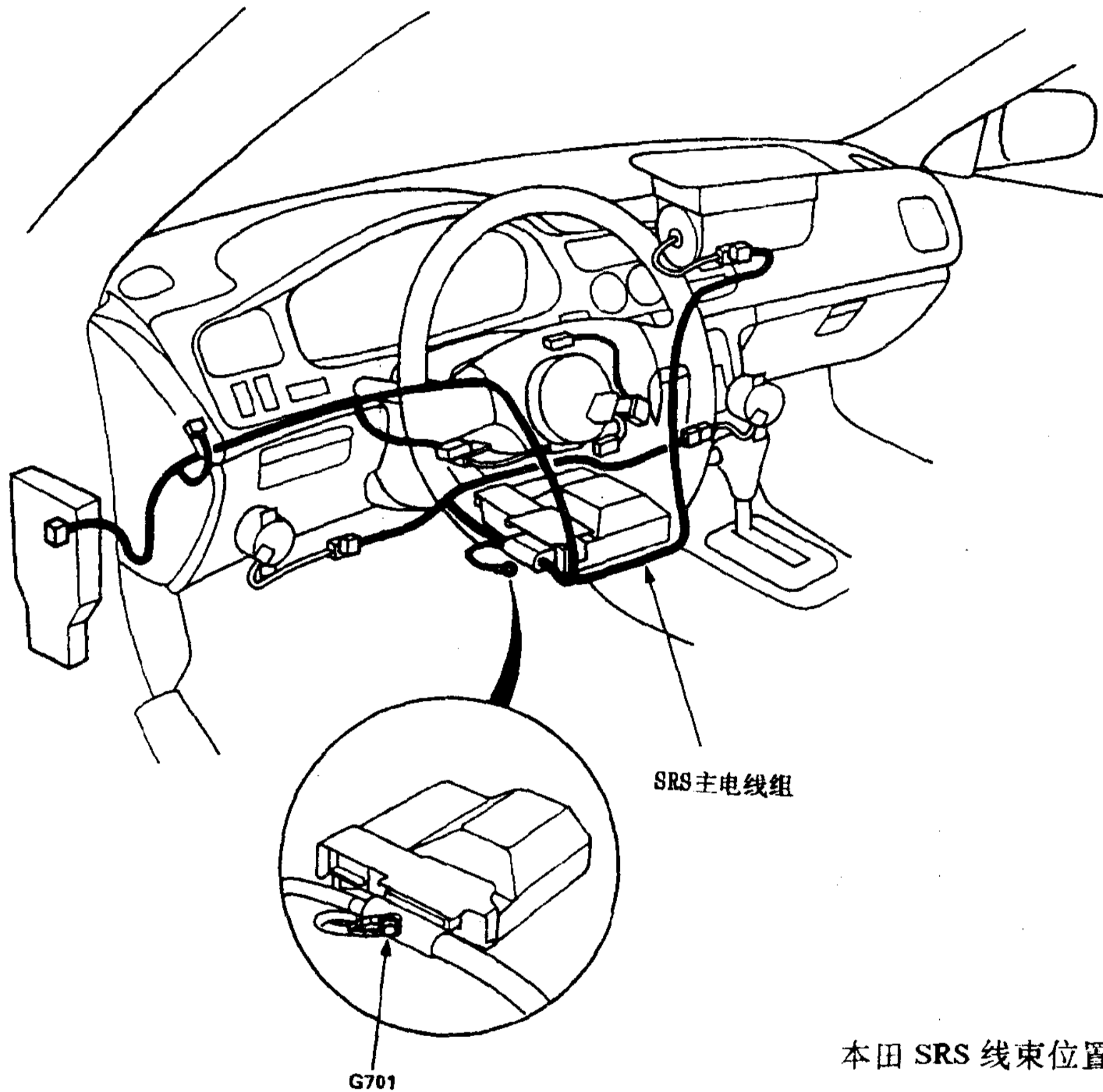
三、对装有安全气囊汽车的注意事项

当维护保养装有安全气囊的车辆时，务必完全遵循下述说明。

不遵循维护保养的正确顺序，可能会使气囊系统在维修过程中意外膨胀而引起严重事故。

另外，如果在维护保养气囊系统时操作有错，那么可能在需要安全气囊保护时它却不起作用。

在进行维护保养（包括零件拆、装、检查和更换）之前，务必仔细阅读以下各点。并正确遵循本手册规定的顺序进行。



本田 SRS 线束位置

①安全气囊系统的失灵征兆难以确诊，所以诊断代码成了故障诊断时的重要信息来源。当诊断安全气囊系统时，总应首先检查诊断代码，然后再拆下蓄电池电缆。

②维修工作必须在开关转到 LOCK 位置和负（-）极端子电缆从蓄电池上拆下 20s 以后才可开始。（安全气囊系统有备用电源，因此若在负（-）极端子电缆从蓄电池上拆下后不到 20s 就开始维修，则安全气囊可能会充气膨胀。）当负（-）极端子电缆从蓄电池上拆下以后，时钟和音响系统的储存内容都将消失。所以，在开始工作前，应将各储存系统储存内容作为记录。在工作结束以后，把时钟和音响系统重新设置如前，车辆具有动力翻倾、

电动倾斜和伸缩转向系统、电动座椅、电动车外后视镜和电动安全肩带系紧装置时，这些机构都具有储存功能，而且不可能把储存内容记录下来。所以维修工作结束后必须向用户作解释，请用户重新进行调整并设置储存器。为避免各系统储存被擦除，千万不可应用车辆以外的备用电源。

③即使发生轻微的碰撞，安全气囊没有张开，也应检查前气囊传感器和方向盘衬垫。

④不可移用另外车辆的气囊系统零件。需要更换零件时，应装用新零件。

⑤在修理过程中如果可能会对传感器有冲击作用，则在修理前应先拆下气囊传感器。

⑥中央安全气囊传感器总成中含有汞，不要破坏换下的旧件。车辆振动或更换中央安全气囊传感器总成本身时，应拆下中央安全气囊传感器总成并作为有毒废物处置。

⑦不要拆卸和修理前安全气囊传感器总成、中央安全气囊传感器总成或方向盘衬垫，更不能重新使用它们。

⑧如果前安全气囊传感器、中央安全气囊传感器总成或方向盘衬垫已经下陷，或者在外壳、托架或接头处有裂纹、凹陷或其他缺陷，应换用新品。

⑨不要让前安全气囊传感器、中央安全气囊传感器总成或方向盘衬垫直接暴露在热空气或火焰中。

⑩应用高阻抗（至少 $10\text{K}\Omega/\text{V}$ ）伏特/欧姆表诊断电路系统的故障。

⑪在安全气囊零部件外壳上有说明标牌，必须遵循这些注意事项。

⑫安全气囊的维修工作完成后应检查安全气囊警告灯。

安全气囊传感器

①发生过碰撞，安全气囊已经充气膨胀的气囊传感器不可重复使用。（左侧和右侧气囊传感器都应更换）

②安装前安全气囊传感器时，传感器上的箭头应朝向车辆前方。

③前气囊传感器的紧固螺栓是经过防锈处理的。当传感器拆下时，总应换装新的紧固螺栓。

④前气囊传感器装有一套电气连接检查机构。当接上连接器时务必把该机构可靠锁住。如果检查机构未锁住，则诊断系统上会检测出失灵代码。

方向盘衬垫（带安全气囊）

①当拆下方向盘衬垫或取来新方向盘衬垫时，应把它顶面朝上放置。

此时，双重锁紧型连接器锁杆应处于锁紧状态，必须注意不要损坏连接器。不可将方向盘衬垫重叠堆放。（把方向盘衬垫的金属面朝上放置，如果安全气囊因某种原因突然充气可能会导致严重事故。）

②千万不要去测量安全气囊引爆管的电阻。（这可能会使气囊充气膨胀，是非常危险的。）

四、对装有催化转换器车辆的预防措施

警言：如果大量未燃汽油进入催化转换器，则会造成过热和引起火焰。为预防起见，应遵照以下预防措施并向用户进行讲解。

①只可用无铅汽油。

②避免长时间怠速运转。